

## Návod na použitie pre vysávača BOLEZZO

403032, 403033, 403034, 403035



403032



403033



403034



403035

### Technické parametre vysávačov

Model	403032	403033	403034	403035
Príkion (W)	1000	1200	2000	3000
Počet motorov	1	1	2	3
Napájanie	220-240 V/ 50-60Hz			
Objem nádoby	15	30	70	80
Výkon (l/s)	48	53	106	120
Výkon (m <sup>3</sup> /h)	173	191	382	432
Pracovný podtlak (H <sub>2</sub> O)	1800	2000	2000	3000
Rozmery (v x š) mm	620 x 430	830 x 450	1030 x 630	1120 x 630
Priemer nádoby (mm)	345	345	440	440
Dĺžka napájacieho kábla (m)	7,2			
Typ saní	Suché/mokrú			

Vysávače boli testované a vyhovujú podľa nasledujúcich noriem:

- EN 55014-1:2006
- EN 55014-2:1997 + A1:2001
- EN 61000-3-2:2006
- EN 61000-3-3:1995 + A1:2001 + A2:2005



### Charakteristika vysávačov

- Vysávače môžu vysávať prach aj vodu.
- Vysávače sú vybavené nerezovými odpadovými nádobami a alkalickými plastovými nádobami odolnými voči kyselinám.
- 

### Návod na použitie

- Prepojte hadicu a sacie rúrky. Dlhší konektor hadice je určený na spojenie s rúrkami. Kratší konektor slúži na uchytenie do vysávača.
- Nasadte vhodnú saciu hubicu, podľa podlahy a charakteru vysávaného materiálu a nasadte ju na kovovú saciu rúrku.
- Uistite sa, že textilný filter je správne zapojený.
- Pred vysávaním vody vyberte textilný filter a ostatné veci z vysávača.
- Vysávač zapnete / Vypnete kolískovým spínačom na hornom kryte vysávača. V prípade vysávača s viacerými motormi, pre každý motor je zvláštny spínač. V prípade zapnutého motora spínač svieti.
- Nepoužívajte stroj dlhodobo nepretržite. Dodržujte pracovný čas do 2 hodín, aby ste predĺžili jeho životnosť.

### Údržba

- Ak je textilný filter príliš znečistený môže spôsobiť znížený sací výkon.
- Textilný filter môžete umývať teplou vodou a čističom. Po umytí filter vysušte. Nikdy nepoužívajte mokrý filter. Znečistenie, poškodenie filtra alebo jeho nutná výmena nie je predmetom reklamácie.
- Prachové vrečko vymieňajte cca čo 6 mesiacov, podľa miery znečistenia. Po použití ho očistite a osušte.
- Pred použitím kontrolujte priechodnosť sacích hubíc, rúrok a hadice.
- Každé 3 mesiace skontrolujte funkčnosť motora.

### Bezpečnostné inštrukcie

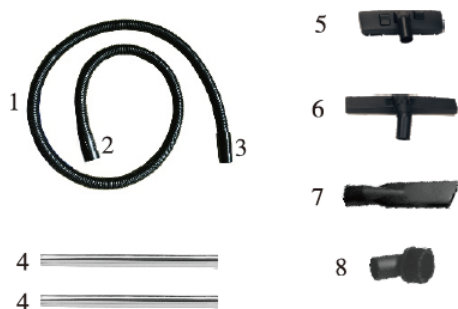
- Udržujte vysávač čistý a suchý.
- Vysávač nesmú obsluhovať deti alebo osoby pod vplyvom alkoholu alebo omamných látok.
- Pred údržbou vysávača vždy odpojte vysávač od elektrickej siete.
- Pred použitím vysávača skontrolujte, či nie je poškodený napájací kábel.
- Ak je napájací kábel alebo akákoľvek časť vysávača poškodená, vysávač nepoužívajte, kým nebude chyba odstránená.
- Opravy smú vykonávať iba odborne spôsobilé osoby.
- Tento stroj nie je vhodný na vysávanie nebezpečného prachu.
- 

### Upozornenie pre 403035:

Pre bežnú prevádzku aktivujte iba jeden motor a každých 30 minút prepínajte na iný. Cyklicky striedajte tri motory, aby ste predĺžili životnosť motorov a jednotky. Pre mokré a suché vysávanie veľkých plôch smú bežať maximálne dva motory súčasne; používajte dva motory striedavo.

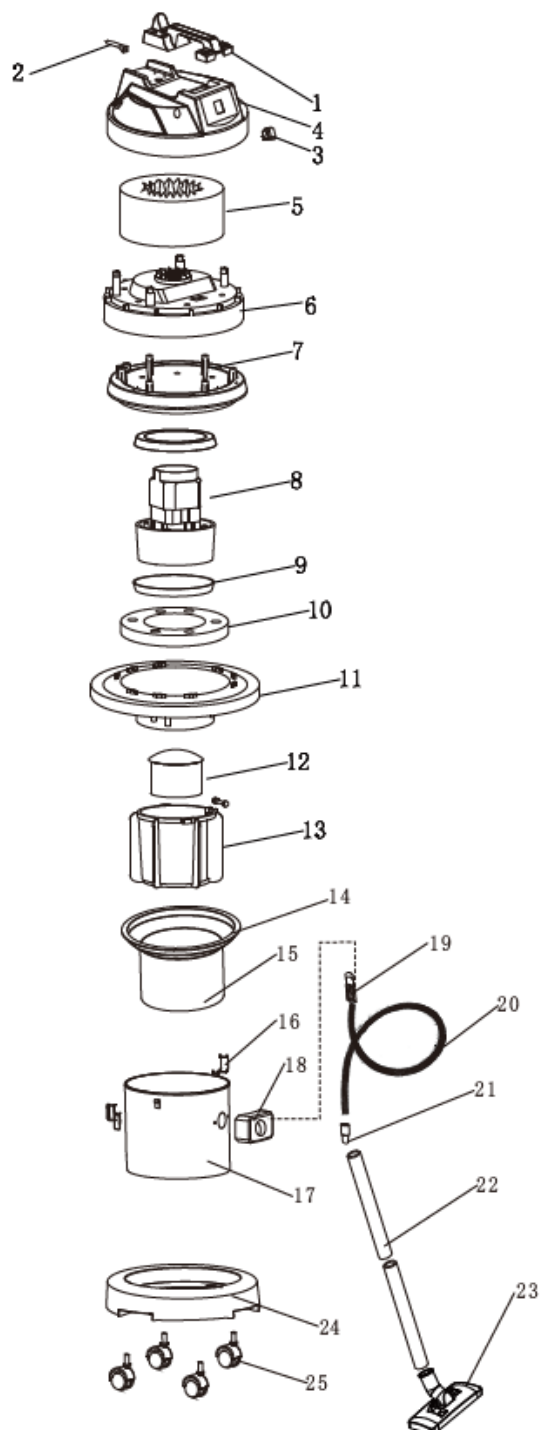
**Súčasná prevádzka všetkých troch motorov je zakázaná.**

403032 - Príslušenstvo



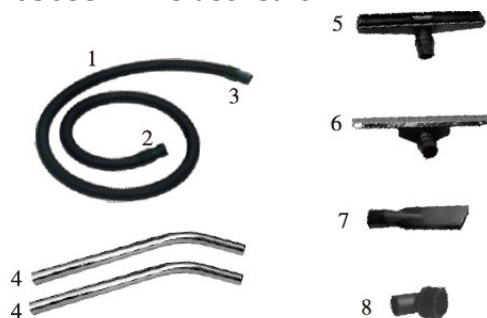
Pozícia	Popis
1-3	Sacia hadica s konektormi
4	Sacia kovová rúrka 2x
5	Nadstavec na suché vysávanie
6	Nadstavec na mokré vysávanie
7	Nadstavec na vysávanie škár a štrbín
8	Nadstavec so štetcom na prach
9	Nadstavec na vysávanie poťahov kresiel, atď.

403032 - Zoznam dielov



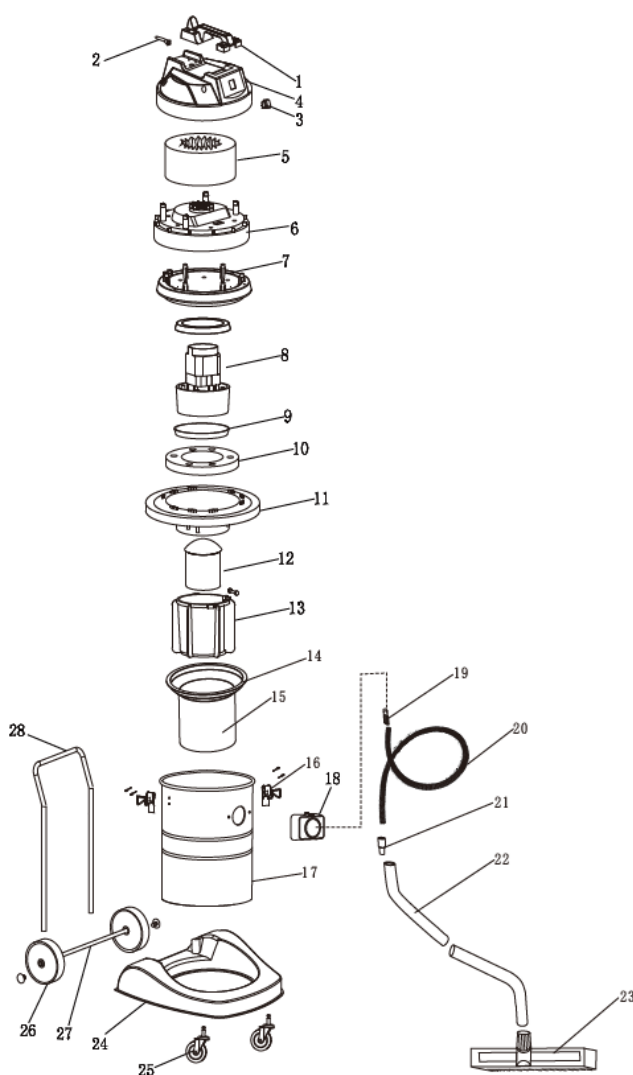
1	Plastová rukoväť
2	Priechodka
3	Kolískový spínač Zapnuté/Vypnuté
4	Horný kryt
5	Vzduchová komora
6	Kryt motora
7	Uchytenie motora
8	Motor
9	Gumené tesnenie
10	Vzduchová komora
11	Základňa na prichytenie motora
12	Vznášací element
13	Komora pre prísun vzduchu
14	Kruh pre textilný filter
15	Textilný filter
16	Uchytenie nádoby na povysávanú kvapalinu
17	Nerezová nádoba na povysávanú kvapalinu
18	Uchytenie sacej hadice
19	Konektor sacej hadice
20	Pružná sacia hadica
21	Konektor sacej hadice
22	Chrómovaná kovová sacia rúrka
23	Sacia hubica
24	Plastový podvozok
25	Kolieska

403033 - Príslušenstvo



Pozícia	Popis
1-3	Sacia hadica s konektormi
4	Sacia kovová rúrka 2x
5	Nadstavec na suché vysávanie
6	Nadstavec na mokré vysávanie
7	Nadstavec na vysávanie škár a štrbín
8	Nadstavec so štetcom na prach

403033 - Zoznam dielov



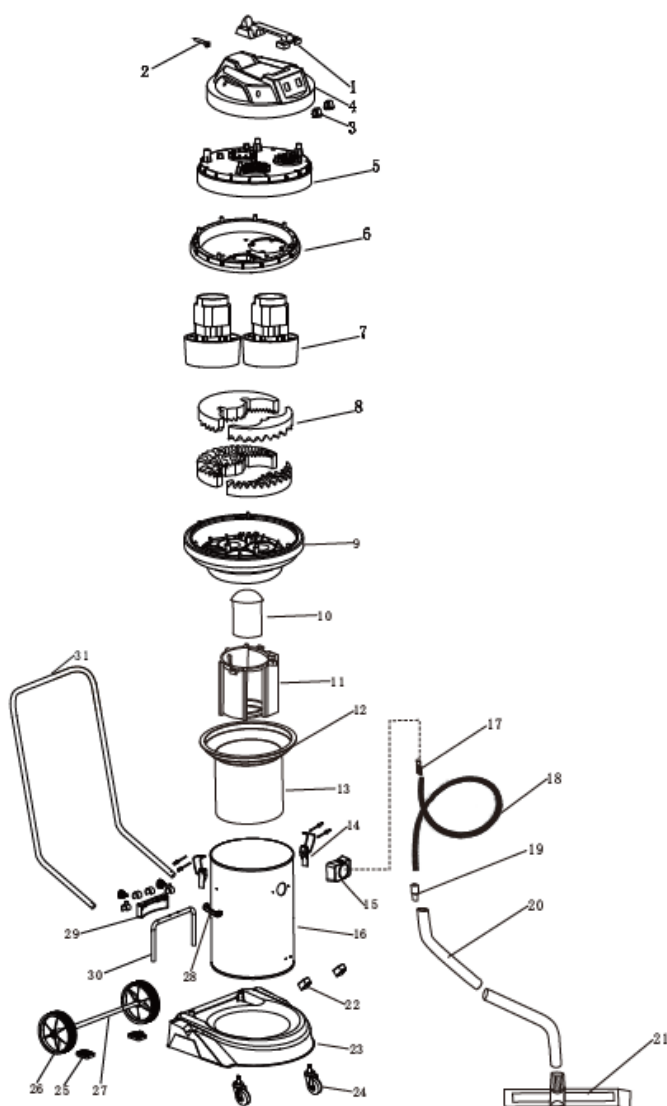
1	Plastová rukoväť
2	Priechodka
3	Kolískový spínač Zapnuté/Vypnuté
4	Horný kryt
5	Vzduchová komora
6	Kryt motora
7	Uchytenie motora
8	Motor
9	Úchyt motora
10	Vzduchová komora
11	Základňa na prichytenie motora
12	Vznášací element
13	Komora pre prísun vzduchu
14	Kruh pre textilný filter
15	Textilný filter
16	Uchytenie nádoby na povysávanú kvapalinu
17	Nerezová nádoba na povysávanú kvapalinu
18	Uchytenie sacej hadice
19	Konektor sacej hadice
20	Pružná sacia hadica
21	Konektor sacej hadice
22	Chrómovaná kovová sacia rúrka
23	Sacia hubica
24	Plastový podvozok
25	Predné kolieska
26	Zadné kolieska
27	Os zadných koliesok
28	Rukoväť vozíka vysávača

403034 - Príslušenstvo



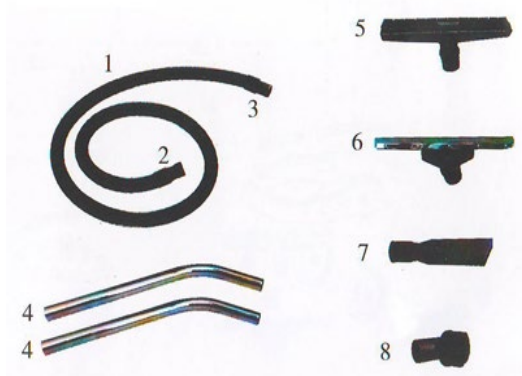
Pozícia	Popis
1-3	Sacia hadica s konektormi
4	Sacia kovová rúrka 2x
5	Nadstavec na suché vysávanie
6	Nadstavec na mokré vysávanie
7	Nadstavec na vysávanie škár a štrbín
8	Nadstavec so štetcom na prach

403034 - Zoznam dielov



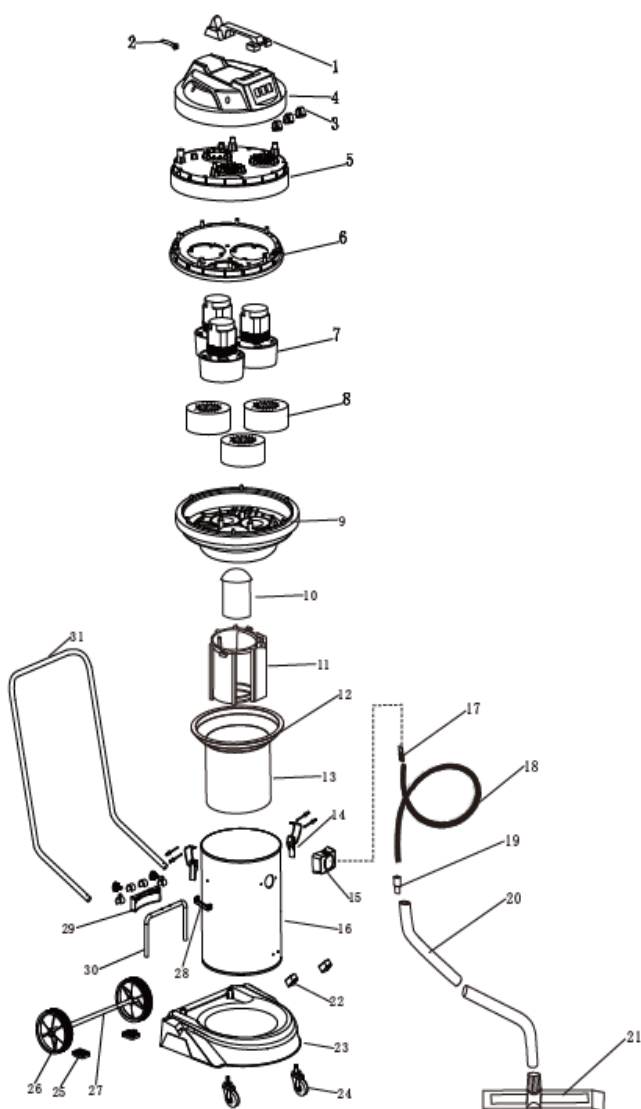
1	Plastová rukoväť
2	Priechodka
3	Kolískové spínače Zapnuté/Vypnuté (pre každý motor zvlášť)
4	Horný kryt
5	Uzáver motora
6	Uchytenie motora
7	Motor
8	Vzduchová komora
9	Úchyt motora
10	Vznášací element
11	Komora pre prísun vzduchu
12	Kruh pre textilný filter
13	Textilný filter
14	Uchytenie nádoby na povysávanú kvapalinu
15	Uchytenie sacej hadice
16	Nerezová nádoba na povysávanú kvapalinu
17	Manžeta hadice
18	Pružná sacia hadica
19	Konektor sacej hadice
20	Chrómovaná kovová sacia rúrka
21	Sacia hubica
22	Držiak rukoväte
23	Plastový podvozok
25	Predné kolieska
26	Zadné kolesá s krytmi
27	Os zadných kolies
28	Rukoväť vozíka vysávača
29	Rukoväť nádoby
30	Malá rukoväť vozíka vysávača
31	Veľká rukoväť vozíka vysávača

**403035 - Príslušenstvo**

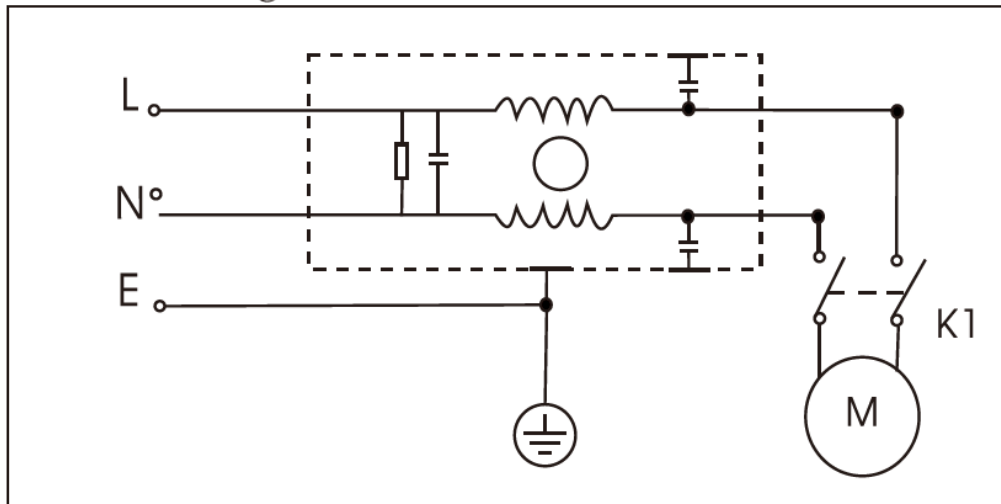
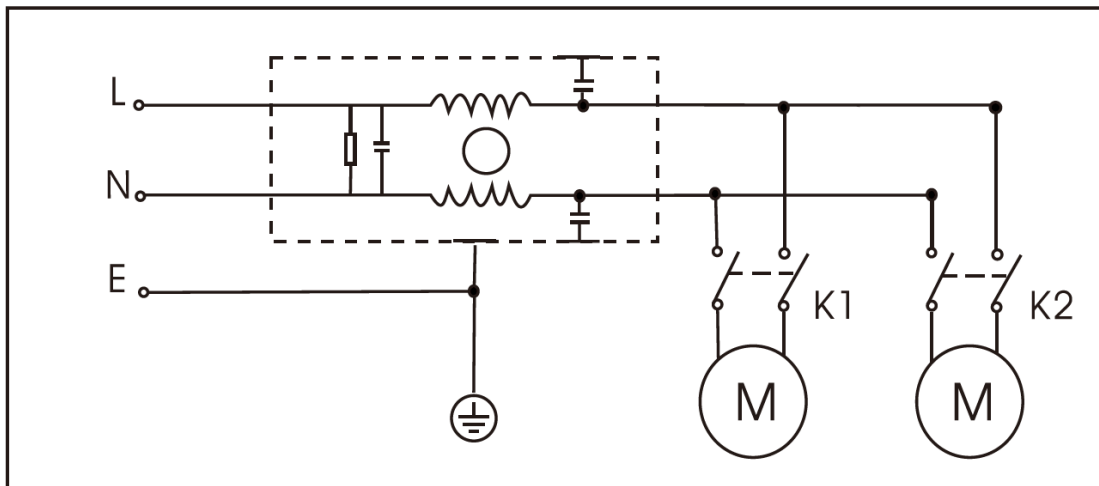


Pozícia	Popis
1-3	Sacia hadica s konektormi
4	Sacia kovová rúrka 2x
5	Nadstavec na suché vysávanie
6	Nadstavec na mokré vysávanie
7	Nadstavec na vysávanie škár a štrbín
8	Nadstavec so štetcom na prach

**403035 - Zoznam dielov**



1	Plastová rukoväť
2	Priechodka
3	Kolískové spínače Zapnuté/Vypnuté (pre každý motor zvlášť)
4	Horný kryt
5	Uzáver motora
6	Uchytenie motora
7	Motor
8	Vzduchová komora
9	Úchyt motora
10	Vznášací element
11	Komora pre prísun vzduchu
12	Kruh pre textilný filter
13	Textilný filter
14	Uchytenie nádoby na povysávanú kvapalinu
15	Uchytenie sacej hadice
16	Nerezová nádoba na povysávanú kvapalinu
17	Manžeta hadice
18	Pružná sacia hadica
19	Konektor sacej hadice
20	Chrómovaná kovová sacia rúrka
21	Sacia hubica
22	Držiak rukoväte
23	Plastový podvozok
25	Predné kolieska
26	Zadné kolesá s krytmi
27	Os zadných kolies
28	Rukoväť vozíka vysávača
29	Rukoväť nádoby
30	Malá rukoväť vozíka vysávača
31	Veľká rukoväť vozíka vysávača

**403032, 403033 - Schéma elektrického obvodu****403034 - Schéma elektrického obvodu****403035 - Schéma elektrického obvodu**