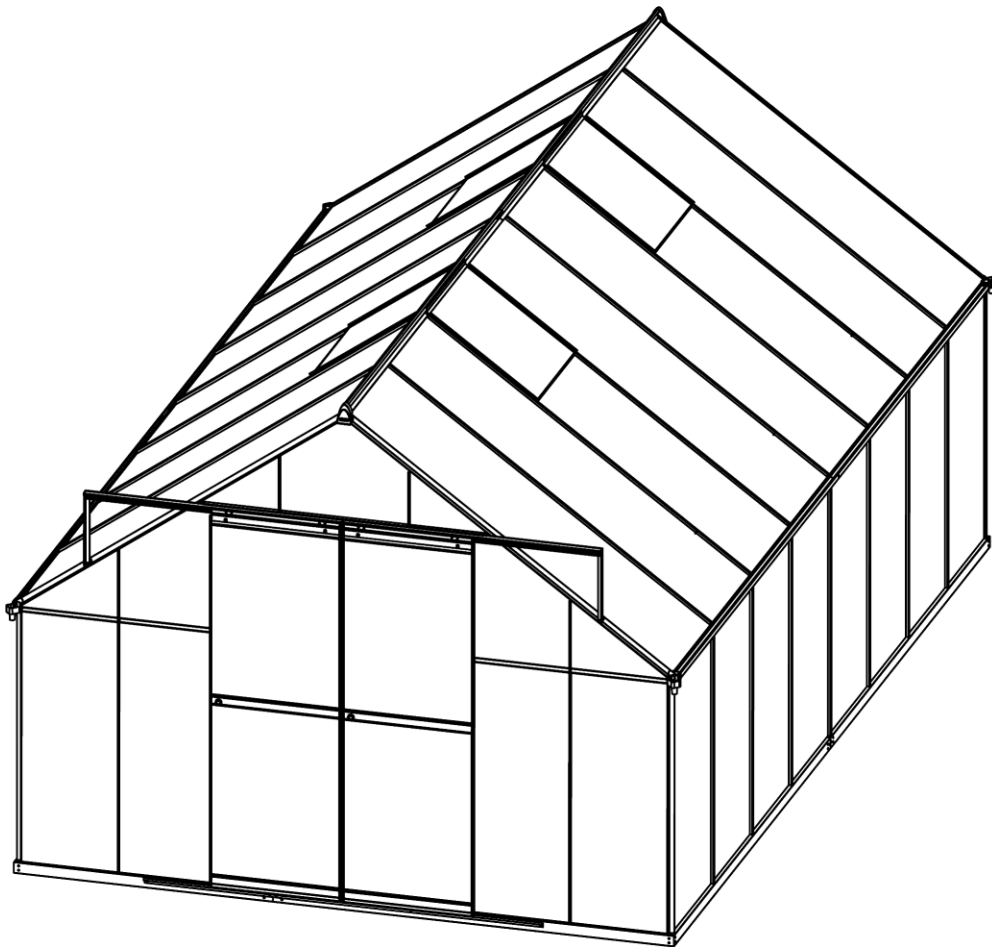


**915033**



**Návod na montáž skleníka**

## PRED MONTÁŽOU

Pred začatím montáže si dôkladne preštudujte tieto pokyny. Výrobok vyžaduje pre montáž minimálne 2 osoby. Vyhradte si na montáž dostatok času, odporúčame aspoň pol dňa. Skleník musí byť umiestnený a upevnený na rovnom povrchu. Zvoľte slnečné miesto ďaleko od previsnutých stromov. Pokiaľ pripevňujete skleník priamo na pevný betónový základ, použite predvrtané otvory v dodanom kovovom základe.

Dodržiujte montážne kroky v presnom poradí. Vyberte všetky komponenty a diely z balenia. Pred inštaláciou skontrolujte všetky súčasti a diely. Všetky diely sú označené číslom, pri kontrole tieto čísla porovnajte s dodaným zoznamom dielov. Diely by mali byť položené v dosahu ruky. Uchovávajte všetky malé diely (skrutky a pod.) v miske či inej nádobe, aby sa nestratili. Upozorňujeme, že tento produkt používa viacboké profily. V dôsledku toho niektoré otvory v profiloch nie sú použité počas montáže.

## ODPORÚČANIA

Pre jednoduchšie nastavenie polohy jednotlivých dielov počas montáže skrutky pevne neťahujte. Všetky skrutky by mali byť pevne utiahnuté až v poslednom kroku montáže. Na rám, kde sa spoje dotýkajú a kde sa rám dotýka krytu, odporúčame nalepiť alebo pridať penu/gumu. Predĺži to životnosť krytu.

## BEZPEČNOSTNÉ POKYNY

Pred montážou skleníka sa uistite, že v zemi nie sú skryté rúrky alebo káble. Dôrazne odporúčame pri montáži použiť pracovné rukavice, pevnú obuv, ochranu hlavy (napr. bezpečnostnú prilbu) a ochranné okuliare. Konštrukciu skleníka nijako neupravujte. Počas inštalácie na rám nevešajte žiadne závažia, ani diely. Nepokúšajte sa zostaviť skleník za veterného alebo daždivého počasia. Neumiestňujte skleník na miesto vystavené nadmernému vetru. Nezostavujte skleník v dosahu elektrického vedenia. Pri montáži neposúvajte skleník. Udržujte deti mimo oblasti montáže. Nepokúšajte sa zostaviť skleník, ak ste unavení, užili ste drogy, alkohol alebo ak mávate závraty. Pri používaní rebríka alebo elektrického náradia dodržiujte bezpečnostné pokyny výrobcu. Horúce predmety, ako sú nedávno použité grily, horáky a pod., nesmú byť uložené v blízkosti skleníka. Neručíme za škody alebo zranenia vzniknuté nesprávnou inštaláciou, neoprávnenými úpravami alebo extrémnym počasím. Táto stavba nie je určená na bývanie.

## PO MONTÁŽI

Pravidelne prechádzajte okolo skleníka a dôkladne ho kontrolujte, aby ste sa uistili, že všetky časti sú správne upevnené a celá konštrukcia je v poriadku. Skontrolujte všetky skrutky a matice aj všetky spoje, aby ste sa presvedčili, že sú v správnej polohe. Dôrazne odporúčame ihneď odstraňovať napadaný sneh. Nenechávajte sneh ležať na streche cez noc. Na všetkých stranách vždy udržiajte voľný priestor v šírke cca 1 metra. Nenechajte sneh hromadiť po stranách skleníka. Inak by tlak z bokov tlačil smerom dovnútra a mohlo by dôjsť k zrúteniu skleníka. **Strecha unesie tlak snehu max. 40 kg/m<sup>2</sup>.**

## ÚDRŽBA

Na čistenie skleníka používajte vhodné čistiace prostriedky, ktoré potom opláchnite vodou. Na čistenie nepoužívajte acetón, abrazívne čističe alebo iné špeciálne prípravky.

# OBSAH

**01**

Obsah

**02-03**

Upozornenie a opatrenie

**04-09**

Zoznam náhradných dielov

**10**

**KROK 1** Inštalácia základne

**11**

**KROK 2** Rohové stĺpiky a bočné odvodňovacie lišty

**12-16**

**KROK 3** Hrebeň strechy a predná/zadná stena

**17-19**

**KROK 4** Bočné steny a strešné trámy

**20-21**

**KROK 5** Inštalácia odvetrávacích okien

**22-25**

**KROK 6** Návod na montáž rámu dverí

**26-28**

**KROK 7** Inštalácia polykarbonátového zasklenia

# Bezpečnostné varovanie!!!

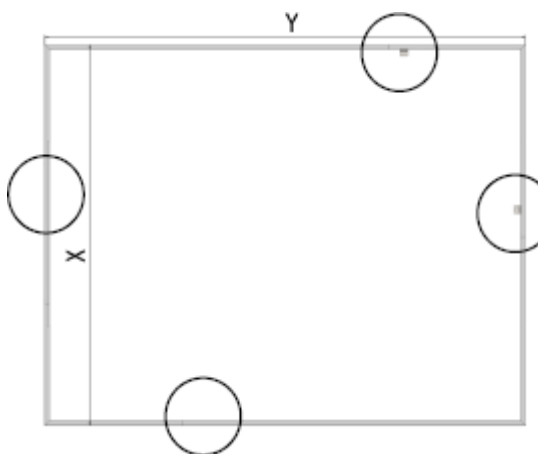
1. **DÔLEŽITÉ:** Pred začatím montáže si dôkladne prečítajte celý návod!
2. Pri montáži skleníkového rámu a manipulácii s polykarbonátom, ktorý sa netriešti, ale má ostré hrany, je nevyhnutné používať ochranné rukavice a pevnú obuv.
3. Pri manipulácii s polykarbonátom a zasklievacími pružinovými sponami sa odporúča používať ochranné okuliare.
4. Montáž skleníkového rámu je oveľa jednoduchšia v dvoch ľuďoch a je nevyhnutná na zasklenie polykarbonátom.

## Výber umiestnenia:

1. Miesto musí byť pripravené tak, aby základňa skleníka bola po celom jej obvode v rovine; tiež je nutná kontrola vodováhou;
2. Vyberte si miesto s maximálnym osvetlením, ideálne bez priameho tieňa;
3. Vyhnite sa previsnutým stromom, pretože zlomené vetvy predstavujú potenciálne nebezpečenstvo a kvôli listiu bude navyše potrebné pravidelné čistenie;
4. Malé stromy, kríky alebo ploty v okolí môžu byť užitočné, pretože fungujú ako vetrolamy;
5. Umiestnenie v blízkosti domu uľahčí prístup pre zavlažovanie a starostlivosť a tiež v prípade potreby uľahčí pripojenie napájacích káblov alebo automatických zavlažovacích systémov.

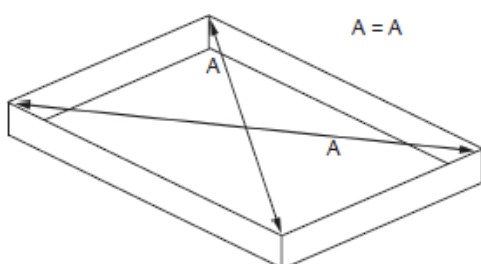
## Konštrukcia základne:

1. Veľkosť základne by mala byť vhodná pre veľkosť skleníka, viď obr. 1.
2. Skleník musí byť pevne pripevnený k zemi, základňa by mala byť postavená alebo inštalovaná pred montážou!
3. Odporúča sa účelová základňa z pozinkovanej ocele. Základňa musí byť obdĺžniková (alebo štvorcová), aby dokázala udržať rovný základ pre skleník. Pokiaľ sú uhlopriečky základne rovnaké, základňa je obdĺžniková (alebo štvorcová), viď obr. 2. Pokiaľ základňa nie je rovná alebo je naklonená, skleník postavený na nej bude zdeformovaný.
4. Základňu môžete tiež sami postaviť z tehál, tvárnic alebo ju namontovať na betónovú podložku. Tehly alebo tvárnice by mali byť zabetónované na pevných a rovných betónových základoch a mal by k nim byť vŕtaný a priskrutkovaný aj skleník, viď obr. 3. Pokiaľ je vyrobená betónová podložka, je dôležité, aby bola zvažovaná smerom k okraju a zabránila vniknutiu vody. Pred montážou skleníka musí byť poskytnutý dostatok času na vyschnutie betónu alebo cementu.

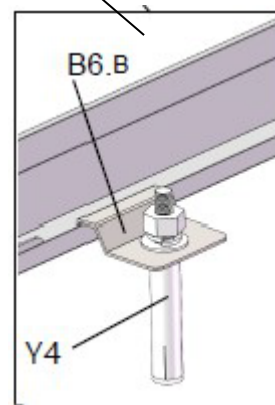


Veľkosť skleníka	Rozmery	
10' x 16' (299 x 482 cm)	X=299 cm	Y=482 cm

Obr. 1



Obr. 2



2

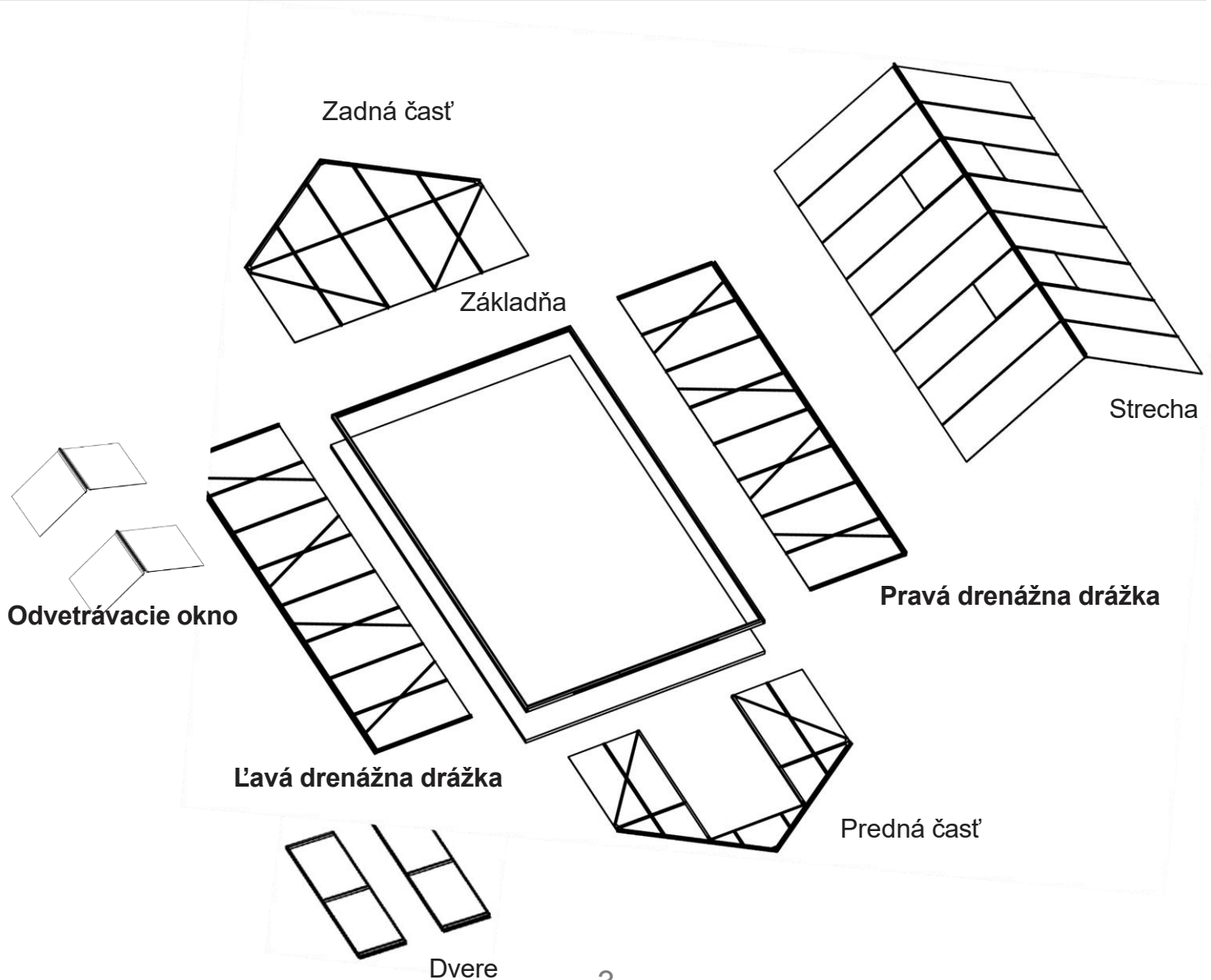


Obr. 3






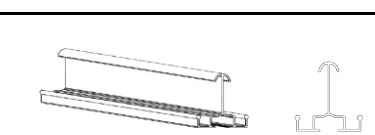
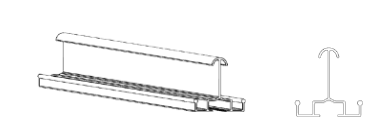
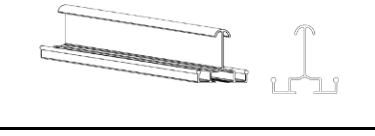
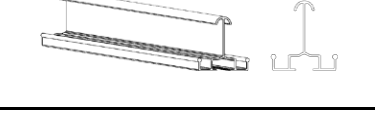
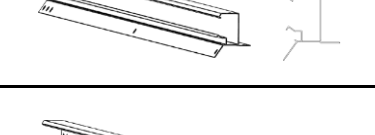
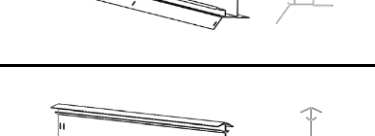
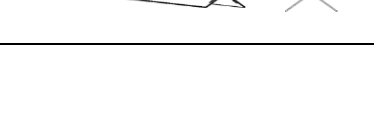
# Prehľad montáže

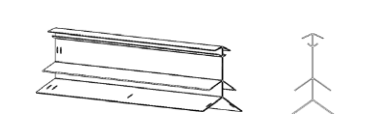
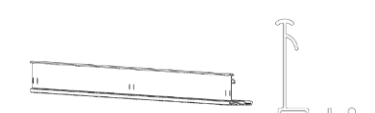
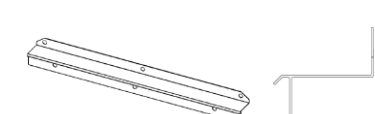
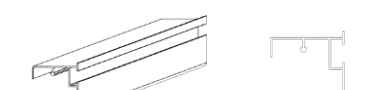

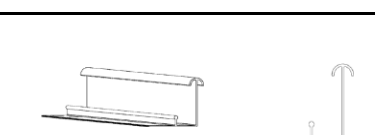
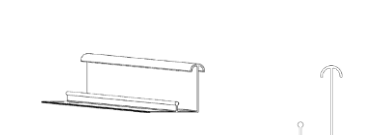
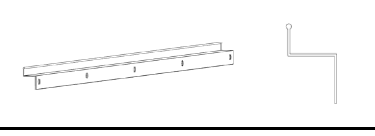
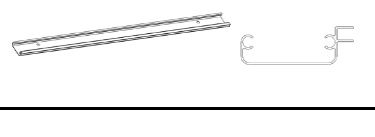
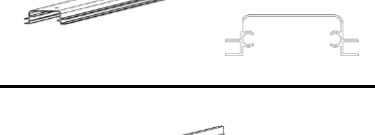

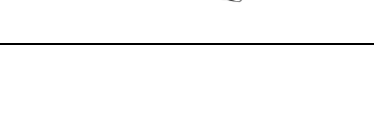
## Príprava:

1. Najprv postavte základňu – tým zaistíte stabilné upevnenie celej konštrukcie.
2. Pracujte s pomocníkom – držanie dielov a podávanie nástrojov uľahčuje montáž. Vhodné pre väčšinu zdatných ľudí.
3. Nechajte si dostatok času – ponáhľanie vedie k chybám. Neskúsení stavitelia by si mali vyčleniť celý deň.
4. Pripravte si potrebné nástroje vopred:  
Križové a ploché skrutkovače (elektrické šetria námahu)  
10mm kľúč (odporúča sa súprava račňových nástrčných kľúčov alebo adaptér pre elektrickú vŕtačku)  
Bezpečnostné vybavenie (pozri „Bezpečnostné varovanie“)
5. Usporiadajte diely – rozložte súčasti podľa sekcií okolo základne. Používajte ochranné látky, aby ste zabránili poškrabaniu.
6. Postupujte podľa poradia montáže uvedeného nižšie:
  - (1) Inštalácia základne;
  - (2) Rohové stĺpiky a bočné odvodňovacie lišty;
  - (3) Hrebeň strechy a predná/zadná stena;
  - (4) Celá konštrukcia rámu a strecha;
  - (5) Inštalácia odvetrávacích okien;
  - (6) Návod na montáž rámu dverí; (7) Inštalácia polykarbonátového zasklenia.
7. Všetky diagramy zobrazujú vnútorný pohľad, pokiaľ nie je uvedené inak.
8. Najprv zmontujte voľne a až po zarovnaní úplne utiahnite. Niektoré matice vyžadujú okamžité utiahnutie.
9. Záverečná kontrola: Pomocou vodováhy zaistíte, aby bol rám štvorcový/obdĺžnikový. Všetky matice utiahajte systematicky.






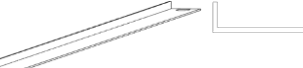
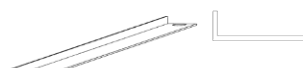
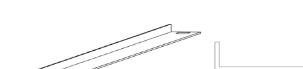
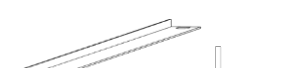
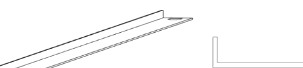
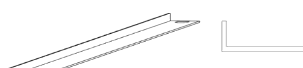
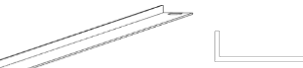




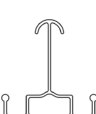
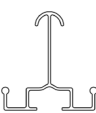
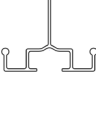
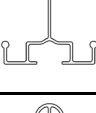
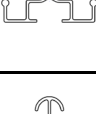
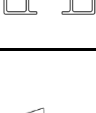
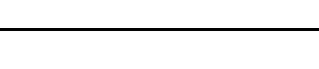
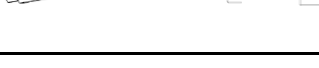

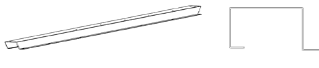
## II. Príslušenstvo & diely (1)

kód		Ks
L1.10L:		4
L2R.10L		1
L2L.10L		1
L3L.10L		1
L3R.10L		1
L4.10L		14
L5L.10L		1
L5R.10L		1
L6.10L		14
L7.16L		2
L8.16L		2
L9.16L		1




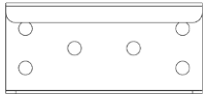


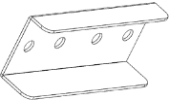
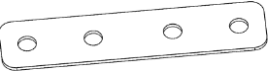

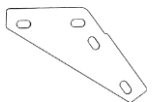


kód		Ks
L10.16L		1
L11.10L		4
L12.10L		1
L13.10L		2
L14.10L		2
L15L.10L		1
L15R.10L		1
L16.10L		1
L17.10L		2
L18.10L		2
L19.10L		2
L20.10L		2






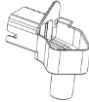
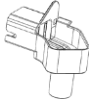
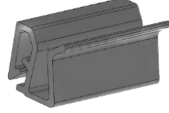
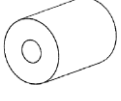



## II. Príslušenstvo & diely (1)

kód		Ks
L21L.10L		4
L21R.10L		4
L22.10L		4
L23.10L		4
L24.10L		4
L25.10L		2
L26.10L		1
L27.10L		1
L28.10L		2
L29.10L		2
L30.10L		8
L31.10L		4


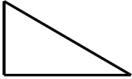
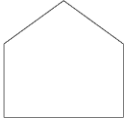
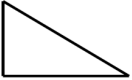
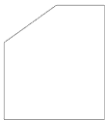

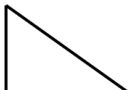




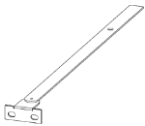
kód		Ks
L32.10L		4
L33.10L		5
L34L.10L		1
L34R.10L		1
L35L.10L		1
L35R.10L		1
L36L.10L		1
L36R.10L		1
L37.10L		4
1.10L		1
2.10L		1
3.10L		1

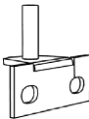

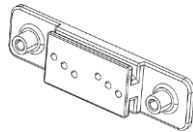
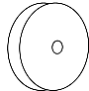
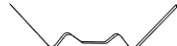
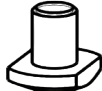


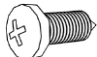
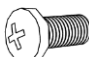
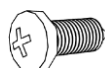
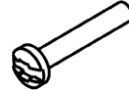
## II. Príslušenstvo & diely (1)

kód		Ks
4.10L		1
5.16L		2
6.16L		2
B1.B		4
B2.B		4
B3.B		1
B4.B		2
B5.B		3
B6.B		6
B7.L		4
B8.B		2
B14.B		6

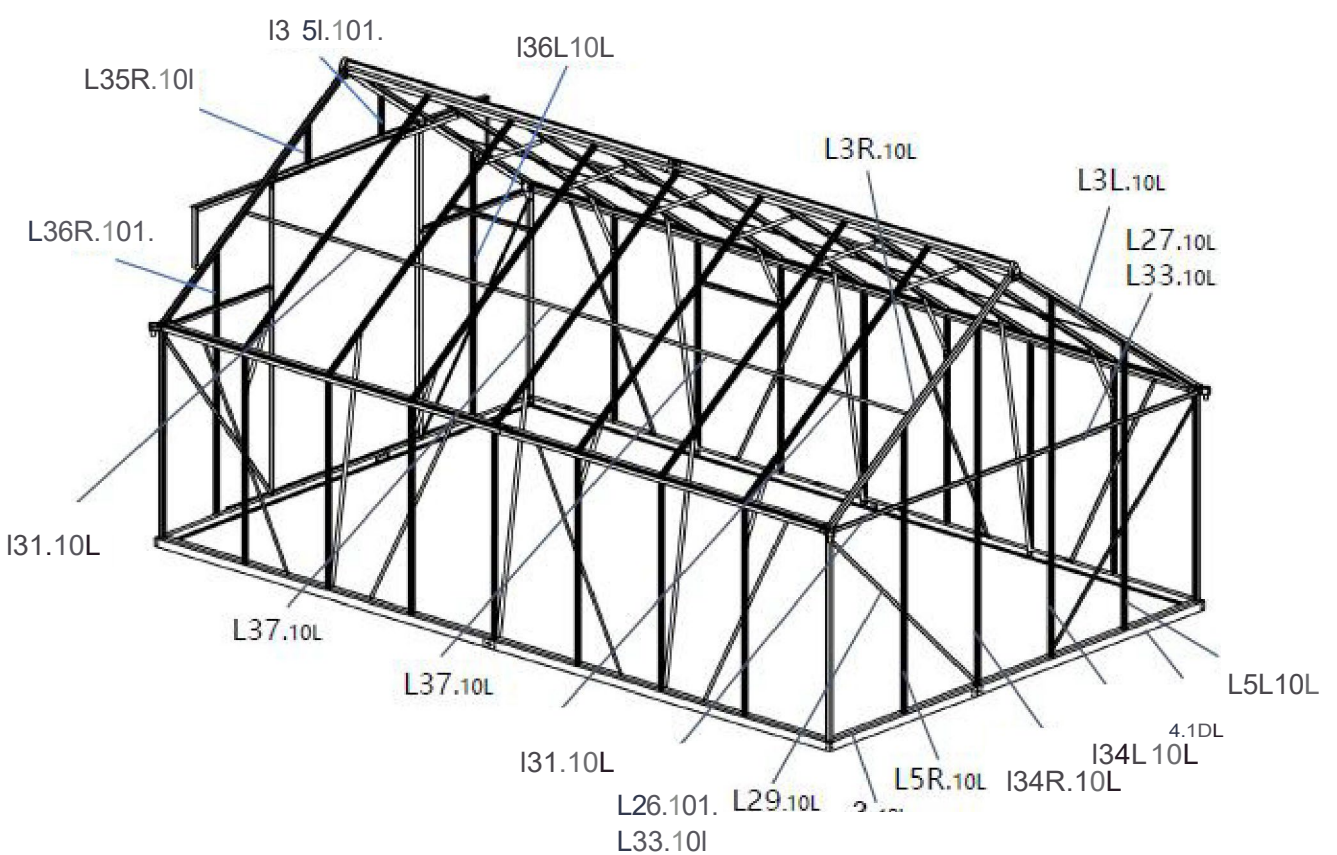
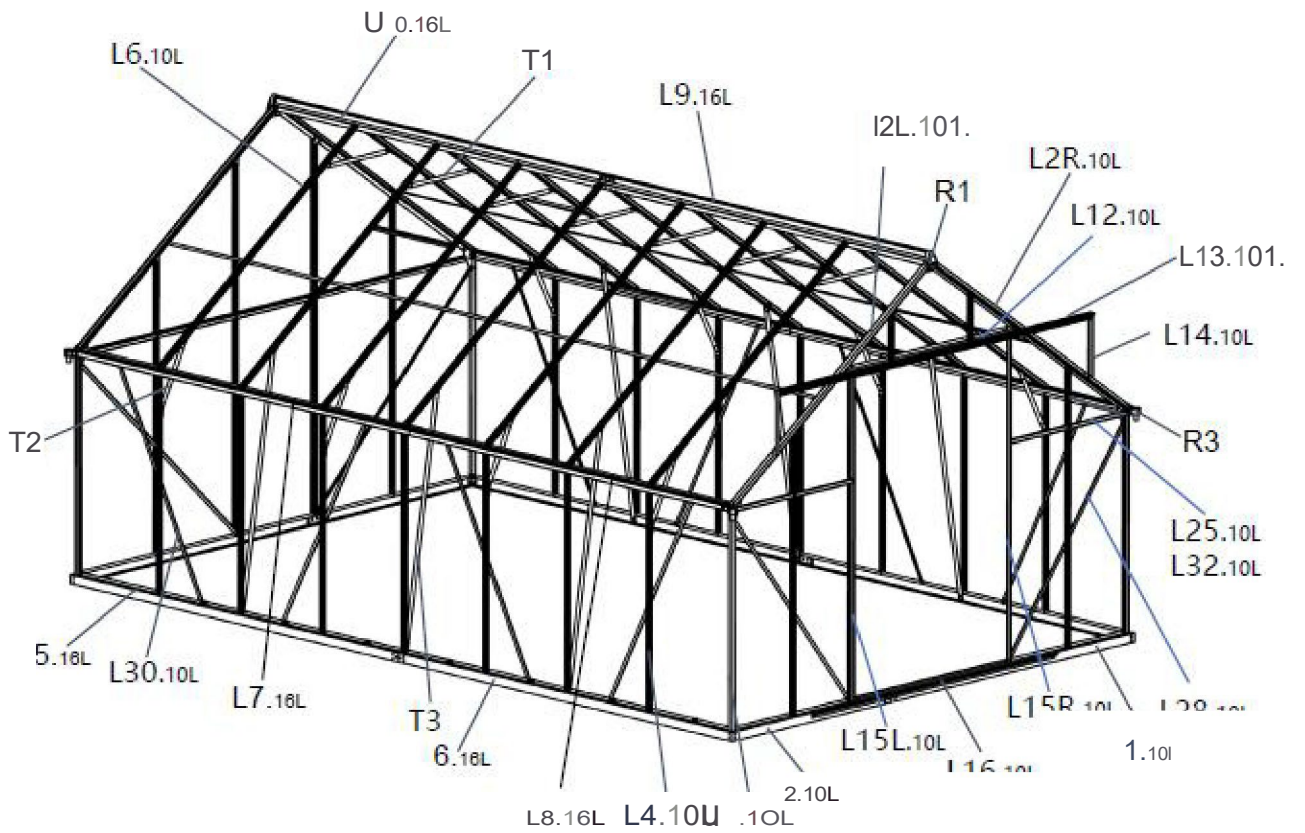
kód		Ks
B15.B		2
T1		7
T2		8
T3		6
R1		2
R2		2
R3		2
R7		44
R8		2
P1.10L		4
P2.10L		16
P3.10L		12

## II. Príslušenstvo & diely (1)

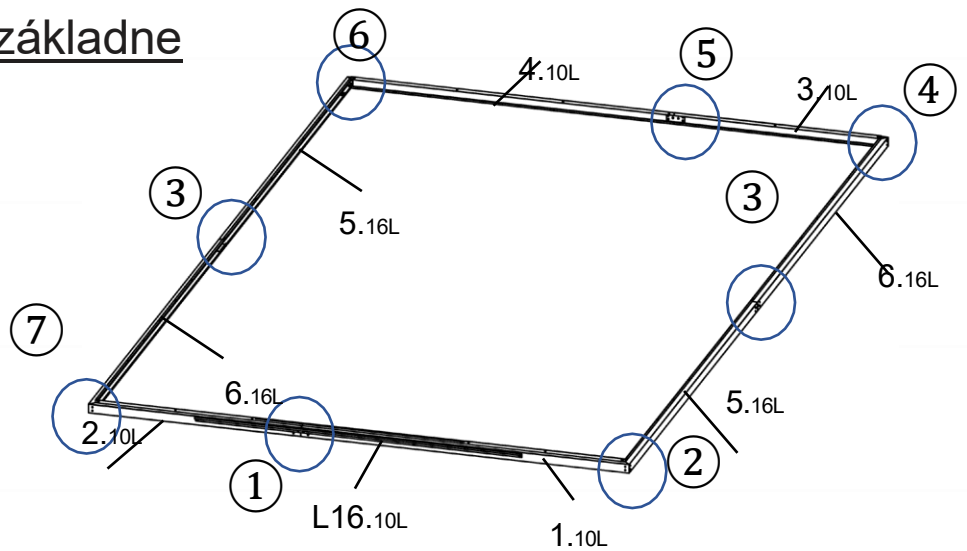
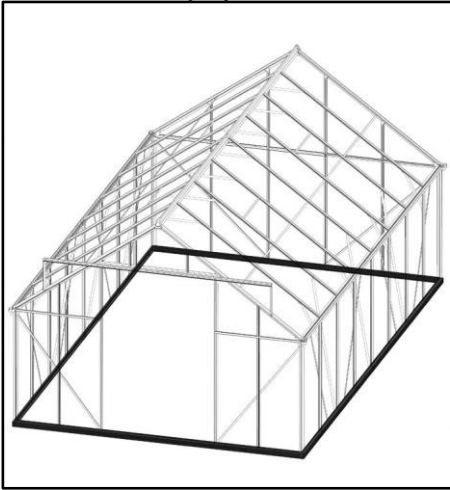
kód		Ks
P4.10L		5
P5.10L		2
P6.10L		1
P7.10L		2
P8.10L		2
P9.10L		1
P10.10L		2
P11.10L		2
P12.10L		4
P13.10L		4
P14.10L		4
J1		4

kód		Ks
J2		4
J3		2
J4		4
J5		8
J6		400
Y1	M6x9 	330
Y3	M4x14 	10
Y4		6
Y6	ST4.2x9.5 	20
Y7	ST4.8x10 	16
Y9	ST4.8x19 	24
Y10		2





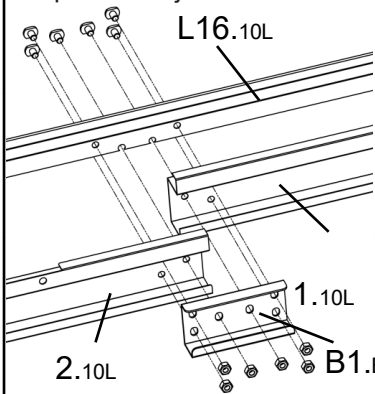
# Sekcia (1) Inštalácia základne



## Poznámka:

(1) Položte všetky časti na zem (pozri obrázok vyššie). Voľne ich pripevnite maticami smerujúcimi dovnútra rámu. (Ešte neuťahujte.)

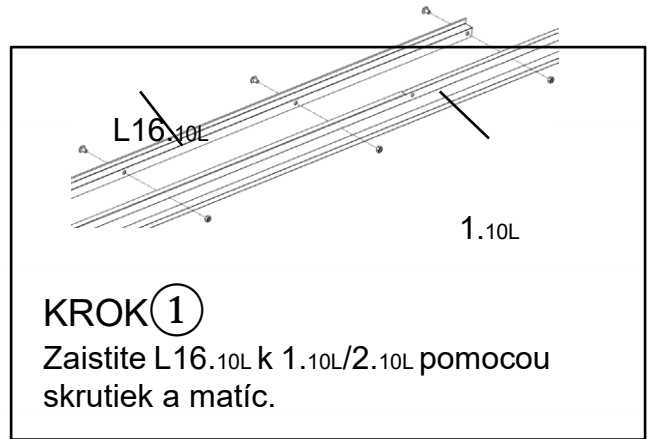
(2) Všetky schémy ukazujú pohľad zvnútra skleníka, pokiaľ nie je uvedené inak.



## KROK (1)

B1.B: Vložte B1.B medzi 2.10L a 1.10L (vnútorné zarovnanie). L16.10L: Umiestnite L16.10L na vonkajšiu stranu.

Upevnenie: Pripevnite 2.10L, a L16.10L k sebe spoločnými skrutkami cez B1.B.

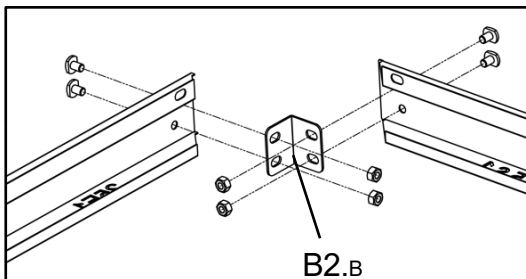


## KROK (1)

Zaistite L16.10L k 1.10L/2.10L pomocou skrutiek a matic.

## Zoznam dielov

kód		Ks
3.10L		1
4.10L		1
5.16L		2
6.16L		2
2.10L		1
1.10L		1
Y1		43
Z3		43
B1.B		4
B2.B		4
L16.10L		1

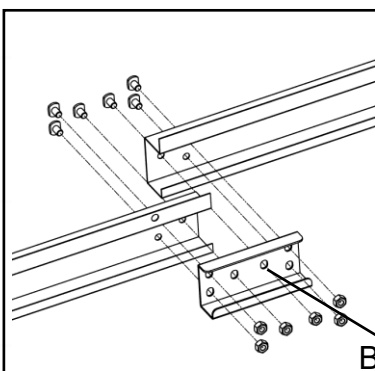


## KROK (2) (4) (5) (7)

B2.B: Inštalujte B2.B aby ste spojili všetky štyri rohy:

1.10L-5.16L | 6.16L-3.10L | 4.10L-5.16L | 6.16L-2.10L

Upevnenie: Všetky súčasti pripevnite pomocou skrutiek a matic.

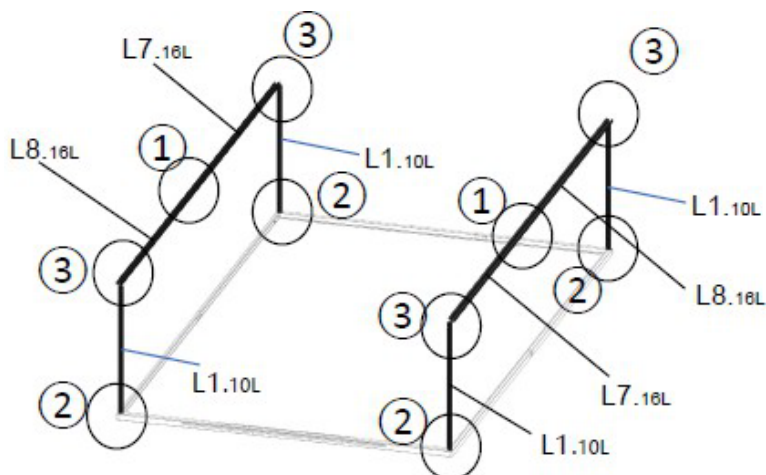
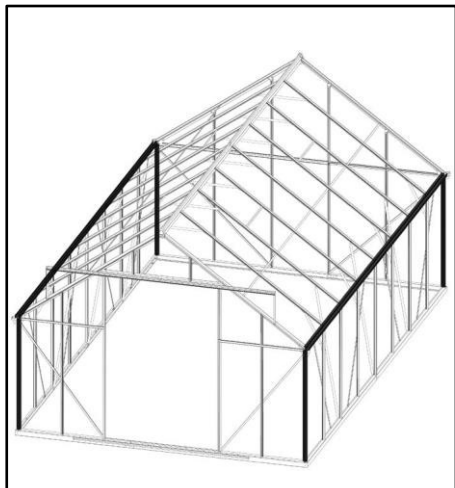


## KROK (3) (5)

B1.B: Vložte B1.B medzi 6,16 l a 5,16 l, 3,10 l a 4,10 l (vnútorné zarovnanie)

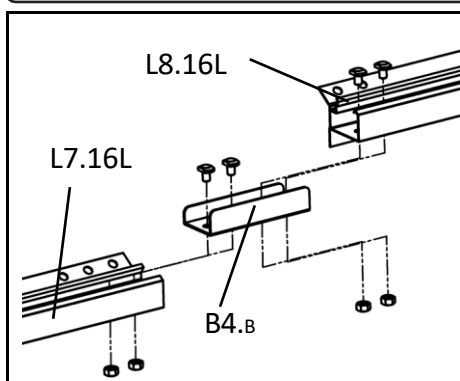
Upevnenie: Utiahnite všetky spoje pomocou skrutiek a matic.

## Sekcia (2) Bočné odvodňovacie lišty a rohové stĺpiky



### Poznámka:

(1) Všetky schémy ukazujú pohľad zvnútra skleníka, pokiaľ nie je uvedené inak.

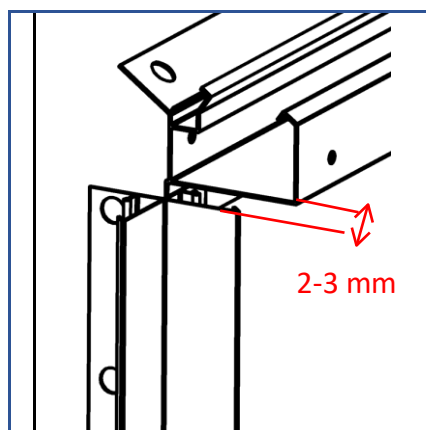
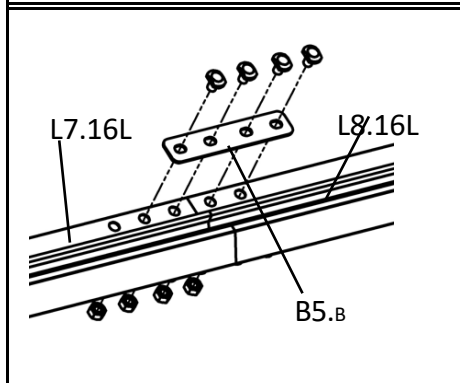


### KROK ①

Položte L7.16L(2438 mm), L8.16L(2307 mm), B4.B a B5.B na zem pre predbežnú montáž.

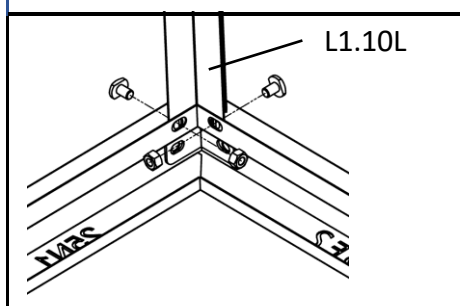
Vložte B4.B do drážok L7.16L/L8.16L, (zarovnajte 4 otvory), potom zaistite pomocou skrutiek/matic.

Pripevnite B5.B k L7.16L/L8.16L (vychýlenie smerom k L8.16L), zarovnajte otvory a upevnite.



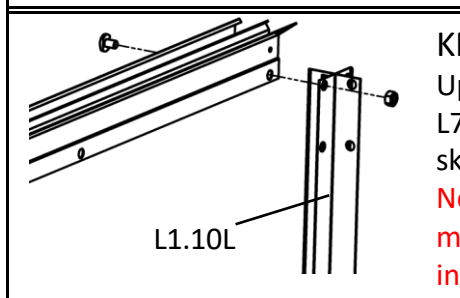
### KROK ③

**Nedoťahujte úplne. Ponechajte medzeru 2-3 mm pre neskoršiu inštaláciu drenážneho potrubia.**



### KROK ②

L1.10L: Rozlišujte horné a dolné (horný koniec so 4 otvory, dolný koniec s 2 otvormi). Upevnite spodný koniec k základni pomocou skrutiek a matic.



### KROK ③

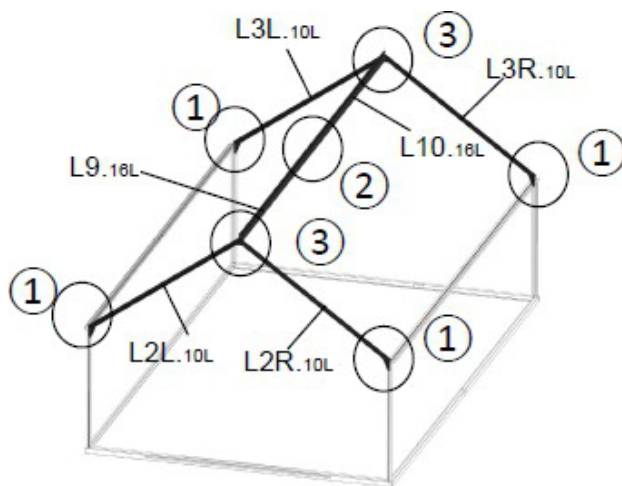
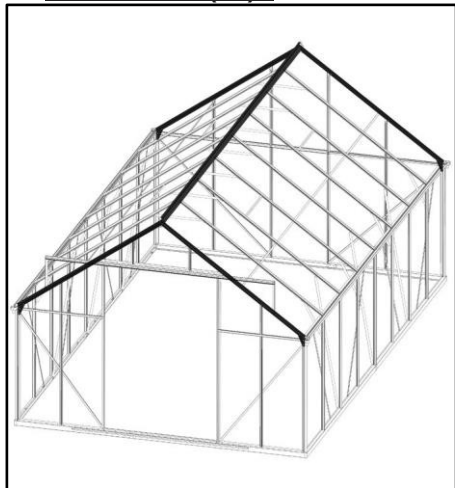
Upevnite horný koniec L1.10L k L7.16L /L8.16L pomocou skrutiek a matic.

**Nedoťahujte úplne – ponechajte medzeru 2-3 mm pre neskoršiu inštaláciu drenážneho potrubia.**

### Zoznam dielov

kód		Ks
L1.10L		4
L7.16L		2
L8.16L		2
B4.B		2
B5.B		2
Y1		28
Z3		28

# Sekcia (3) Hrebeň strechy



### Poznámka:

(1) Všetky schémy ukazujú pohľad zvnútra skleníka, pokiaľ nie je uvedené inak.

### KROK ①

Nainštalujte L2L.10L a L2R.10L na prednú stranu (strana s dverami) a L3L.10L a L3R.10L na zadnej strane stranu skleníka.

Rozlišujte hornú a dolnú časť L2L.10L/L2R.10L/L3L.10L/L3R.10L (horná časť má 2 otvory, dolná časť má 3 otvory).

Zarovnajete 3 otvory na spodnej strane s B7.L a odvodňovacím kanálkom, ako je znázornené, potom upevnite pomocou skrutiek a matíc.

Upevnite horný koniec L2L.10L/L2R.10L/L3L.10L/L3R.10L k B8.B pomocou skrutiek a matíc.

### KROK ②

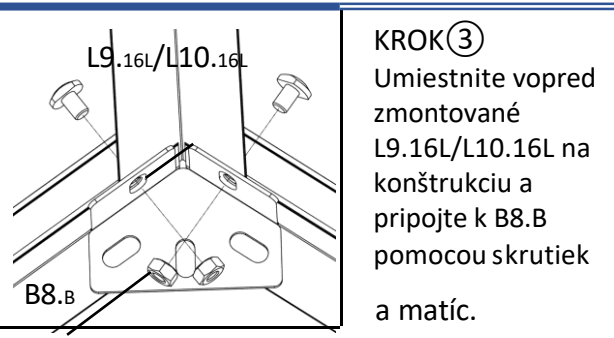
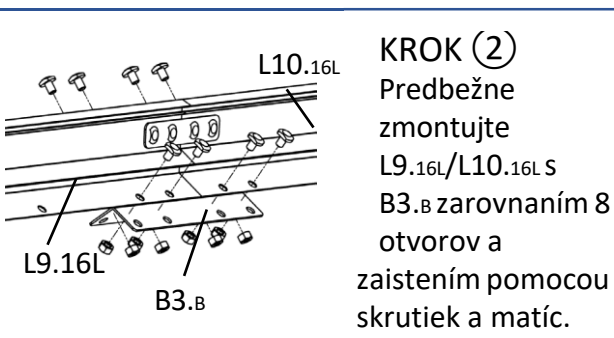
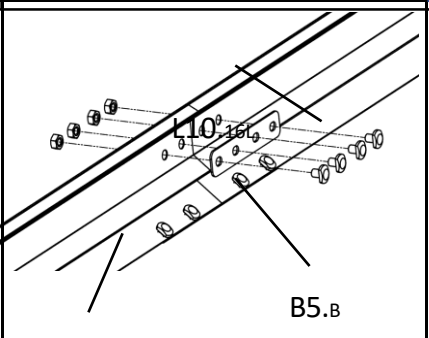
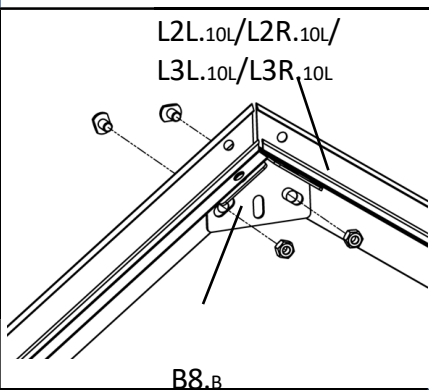
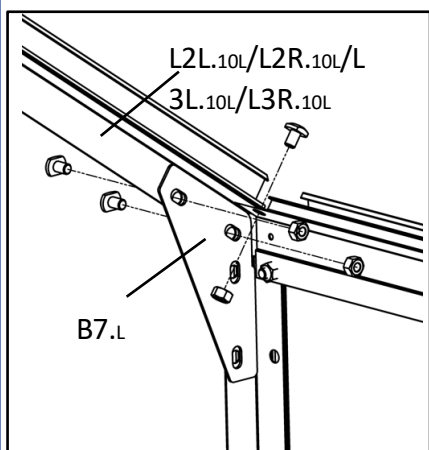
Predbežne zmontujte L9.16L (2336 mm) a L10.16L (2409 mm) pomocou B5.B tak, že zarovnáte 4 otvory a zaistíte pomocou skrutiek a matíc.

### KROK ②

Predbežne zmontujte L9.16L/L10.16L s B3.B zarovnaním 8 otvorov a zaistením pomocou skrutiek a matíc.

### KROK ③

Umiestnite vopred zmontované L9.16L/L10.16L na konštrukciu a pripojte k B8.B pomocou skrutiek a matíc.

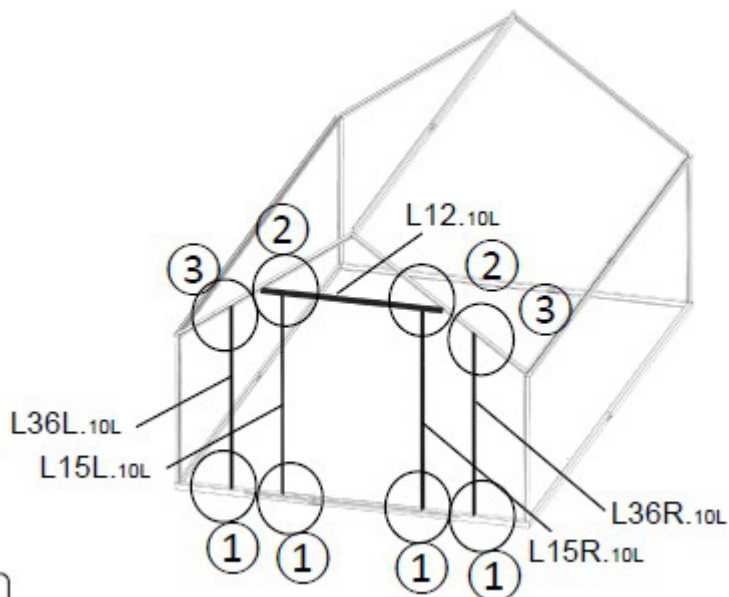
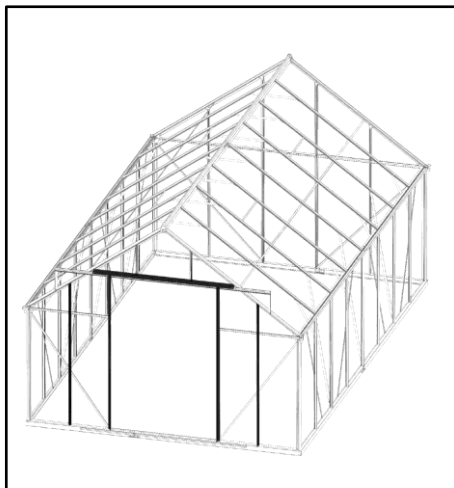


### Zoznam dielov

kód		Ks
L2L.10L		1
L2R.10L		1
L3L.10L		1
L3R.10L		1
L9.16L		1
L10.16L		1
Y1		32
Z3		32
B3.B		1
B5.B		1

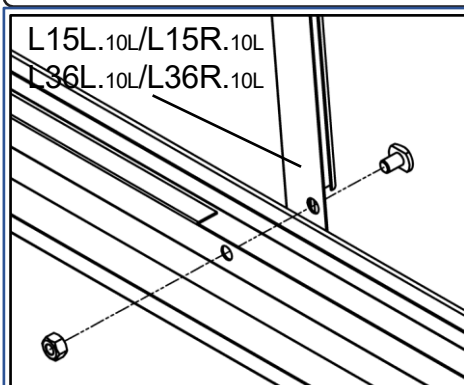
kód		Ks
B8.B		2
B7.L		4

## Sekcia (3) Predná stena



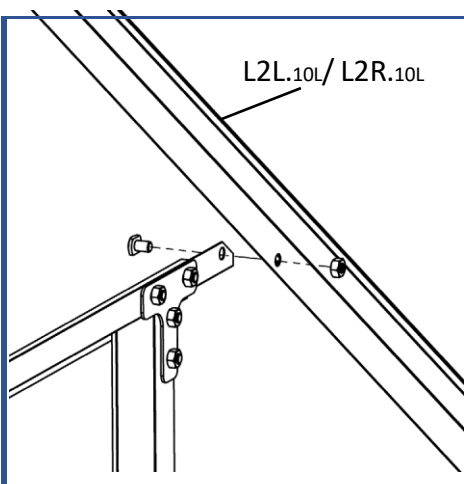
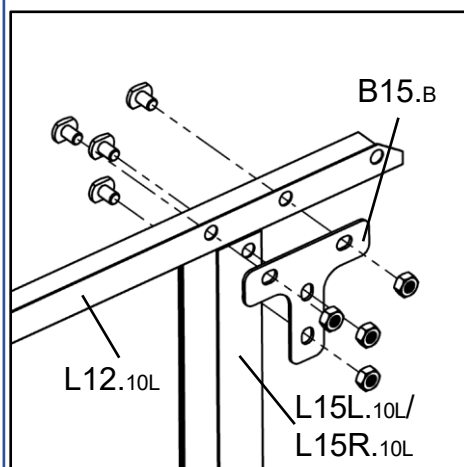
### Poznámka:

(1) Všetky schémy ukazujú pohľad zvnútra skleníka, pokiaľ nie je uvedené inak.



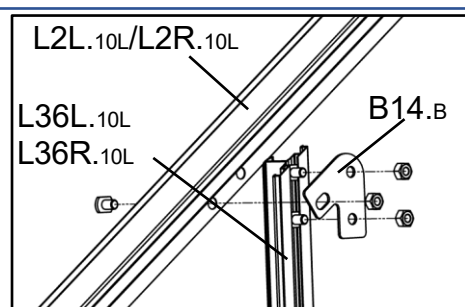
### KROK ①

Rozlišujte L15L.10L a L15R.10L (horná časť so šikmým rezom, spodná časť plochá). Upevnite spodné konce k základni pomocou skrutiek a matíc, potom zarovnajte horné konce s B15.B a zaistite.



### KROK ②

Zarovnajte L12.10L (dverný preklad) s otvormi podľa obrázka a zaistite pomocou skrutiek a matíc.



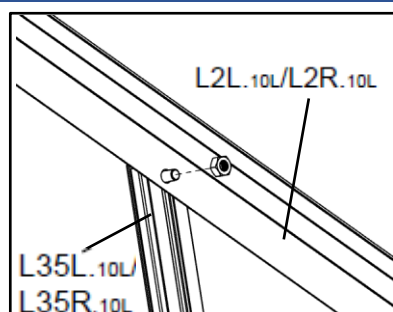
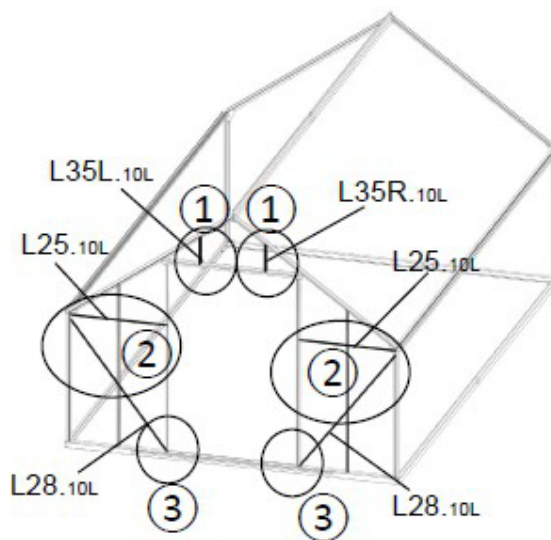
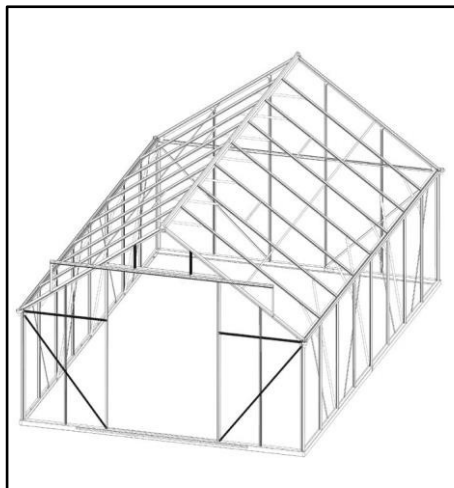
### KROK ③

Uistite sa, že L36L.10L/L36R.10L stĺpiky sú hore skosené a dole ploché. Vopred vložte 2 skrutky do L36L.10L/L36R.10L pre neskoršiu montáž horizontálnej tyče. Pripojte L36L.10L/L36R.10L k B14.B a L2L.10L/L2R.10L, zarovnajte 3 otvory a zaistite pomocou skrutiek a matíc.

### Zoznam dielov

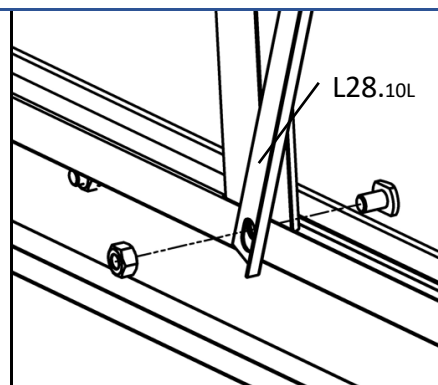
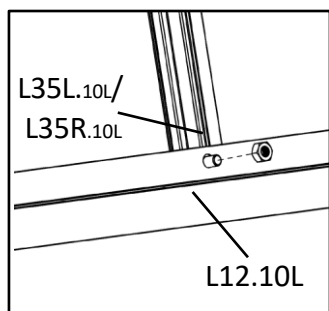
kód		Ks
L15L.10L		1
L15R.10L		1
L36L.10L		1
L36R.10L		1
L12.10L		1
Y1		20
Z3		16
B14.B		2
B15.B		2

## Sekcia (3) Predná stena



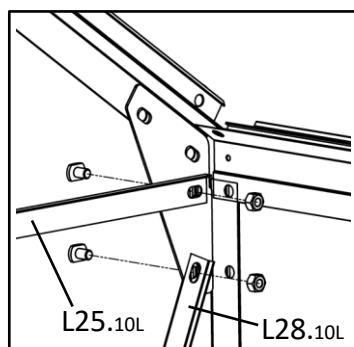
### KROK ①

Vložte dve skrutky do drážok L35L.10L / L35R.10L, pripnite hornú časť na L2L.10L/L2R.10L a spodnú časť na L12.10L (preklad dverí), potom zaistite maticami.



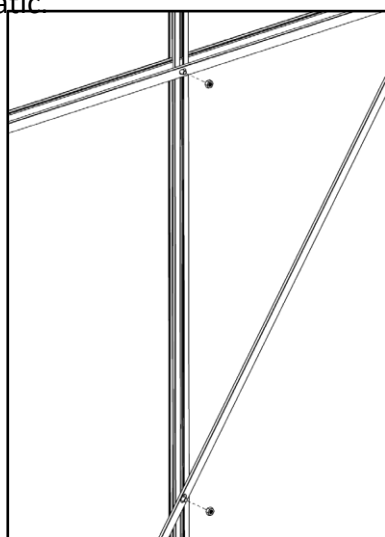
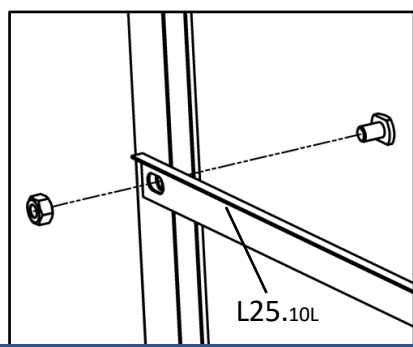
### KROK ③

Nainštalujte L28.10L podľa obrázky a zaistite pomocou skrutiek a matic.



### KROK ②

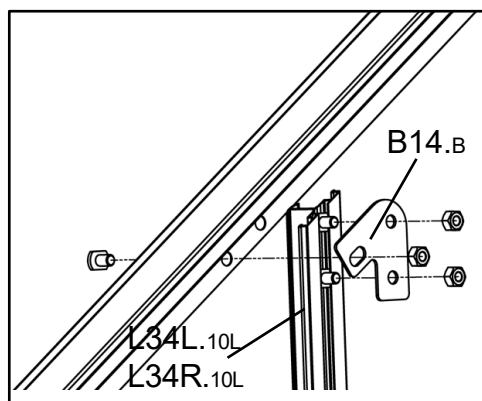
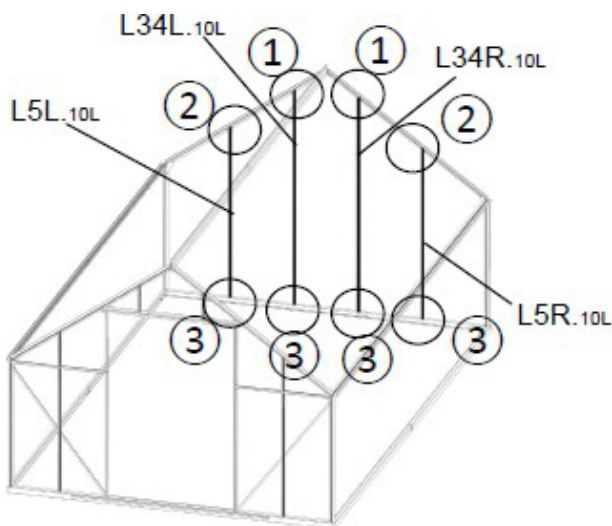
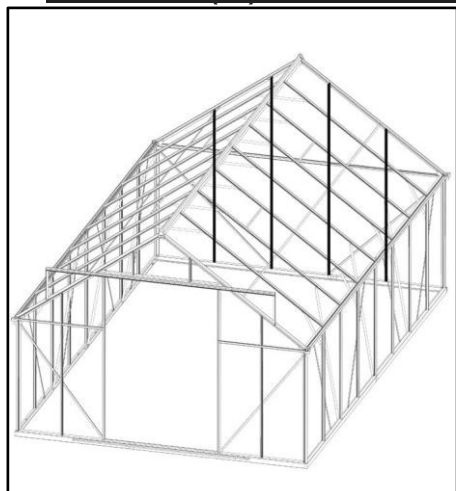
Nainštalujte vzpery L25.10L/L28.10L podľa obrázka a zaistite pomocou skrutiek a matic.



### Zoznam dielov

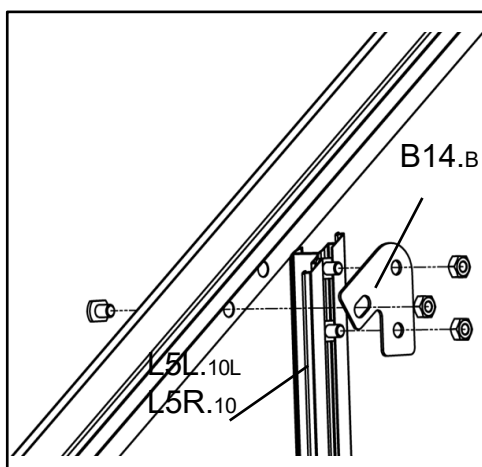
kód		Ks
L35L.10L		1
L35R.10L		1
L25.10L		2
L28.10L		2
Y1		12
Z3		16

## Sekcia (3) Zadná stena



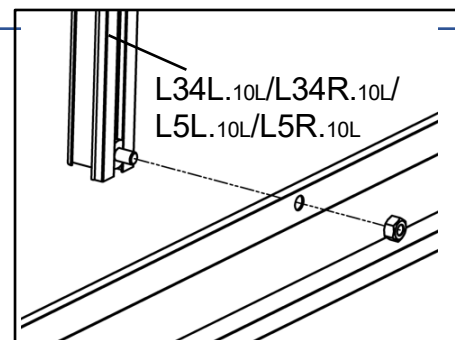
### KROK ①

Uistite sa, že L34L.10L/L34R stípy sú hore skosené a dole ploché. Vopred vložte 1 skrutku do L34L.10L/L34R.10L pre neskoršiu inštaláciu vodorovnej tyče. Pripojte L34L.10L/L34R.10L k B14.B a L3L.10L/L3R.10L, zarovnajte 3 otvory a zaistite pomocou skrutiek a matíc.



### KROK ②

Uistite sa, že stípy L5L.10L/L5R.10L sú hore skosené a dole ploché. Vopred vložte 1 skrutku do L5L.10L/L5R.10L pre neskoršiu montáž horizontálnej tyče. Pripojte L5L.10L/L5R.10L k B14.B a L3L.10L/L3R.10L, zarovnajte 3 otvory a zaistite pomocou skrutiek a matíc.



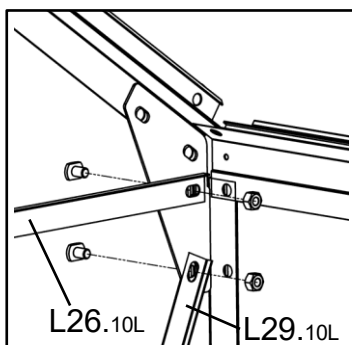
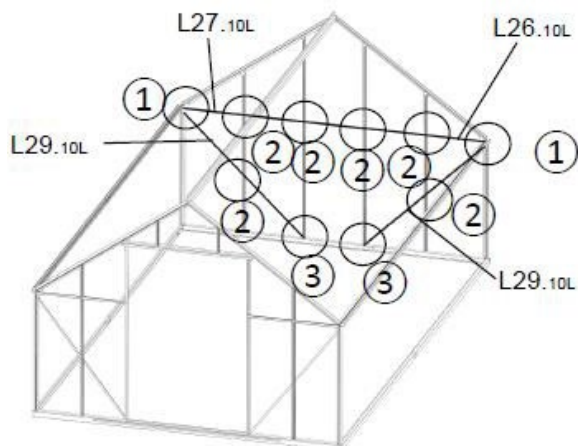
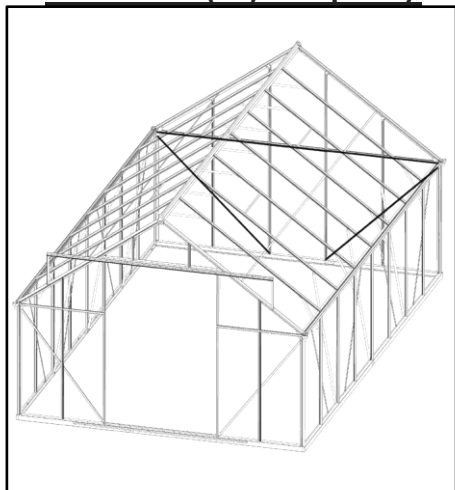
### KROK ③

Pripojte L34L.10L/L34R.10L/L5L.10L/L5R.10L k základni podľa schémy a zaistite pomocou skrutiek a matíc.

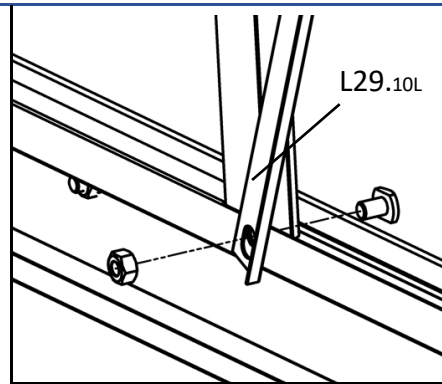
### Zoznam dielov

kód		Ks
L34L.10L		1
L34R.10L		1
L5L.10L		1
L5R.10L		1
Y1		22
Z3		16
B14.B		4

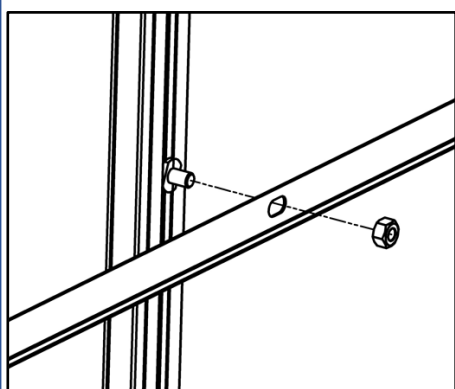
## Sekcia (3) Vzpery



**KROK ①**  
Nainštalujte vzpery L26.10L/L29.10L podľa obrázka a zaistite pomocou skrutiek a matíc.



**KROK ③**  
Nainštalujte L29.10L podľa obrázka a zaistite pomocou skrutiek a matíc.

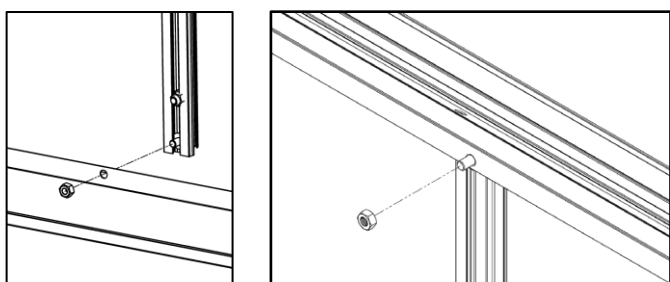
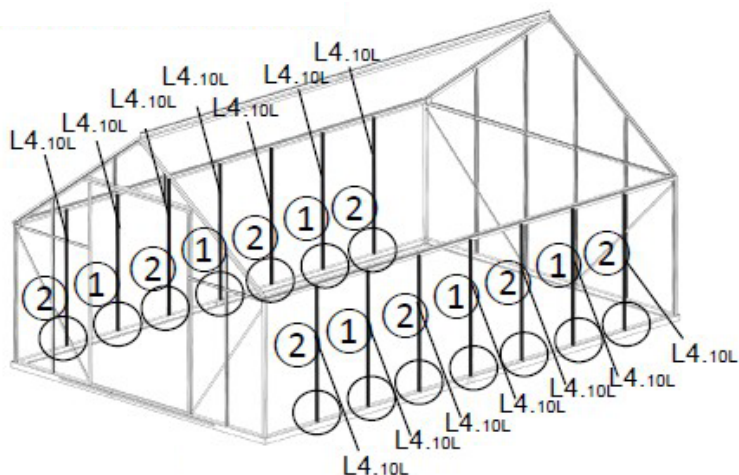
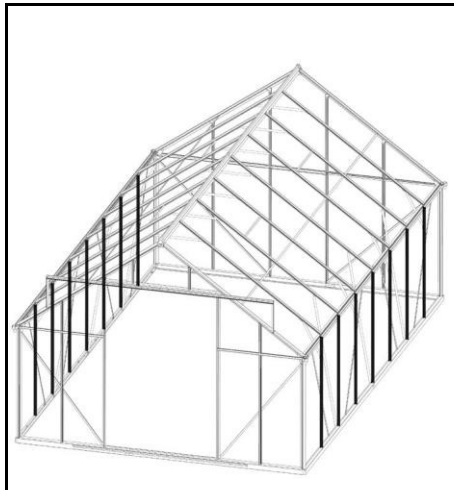


**KROK ②**  
Nainštalujte L26.10L/L27.10L podľa obrázka a zaistite pomocou skrutiek a matíc. Skrutky boli vložené v predchádzajúcom kroku.

### Zoznam dielov

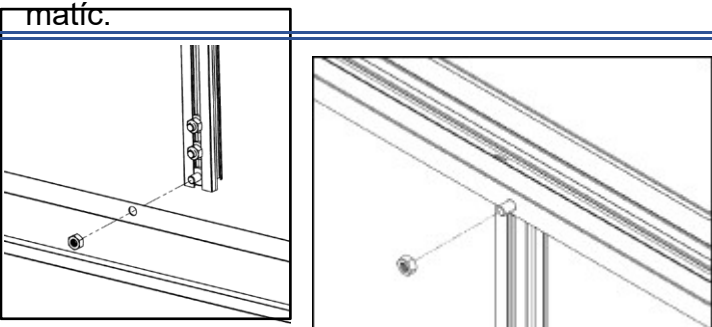
kód		Ks
L26.10L		1
L27.10L		1
L29.10L		2
Y1		4
Z3		10

## Sekcia (4) Inštalácia stien a strechy



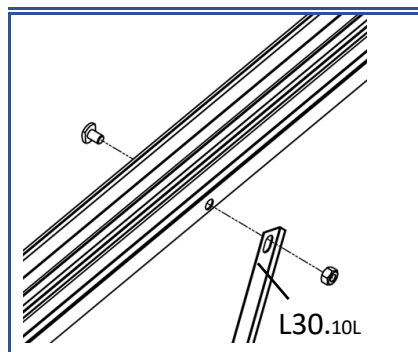
### KROK ①

Vopred vložte 1 skrutku do L4.10L pre neskoršiu inštaláciu vzpier a výstuh. Nainštalujte L4.10L na základňu, ako je znázornené, a zaistite pomocou skrutiek a matíc.



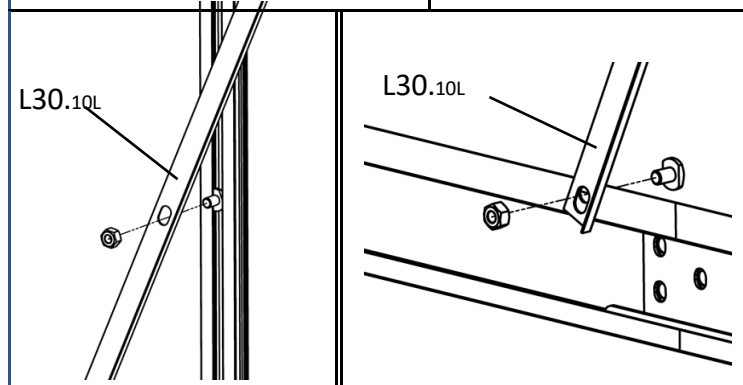
### KROK ②

Vopred vložte 2 skrutky do L4.10L pre neskoršiu inštaláciu vzpier a výstuh. Nainštalujte L4.10L na základňu podľa obrázka a zaistite skrutkami a maticami.



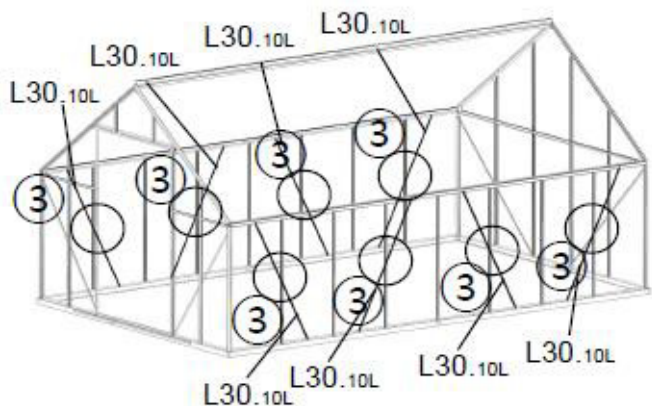
### KROK ③

Nainštalujte vzperu L30.10L podľa obrázka a zaistite pomocou skrutiek a matíc.

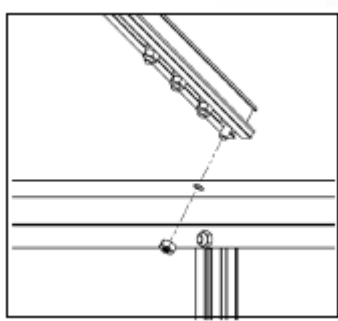
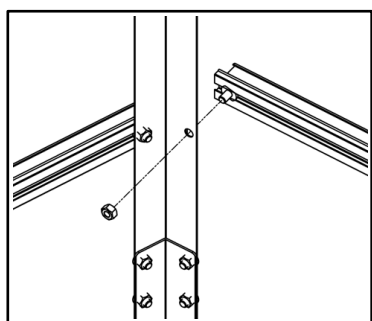
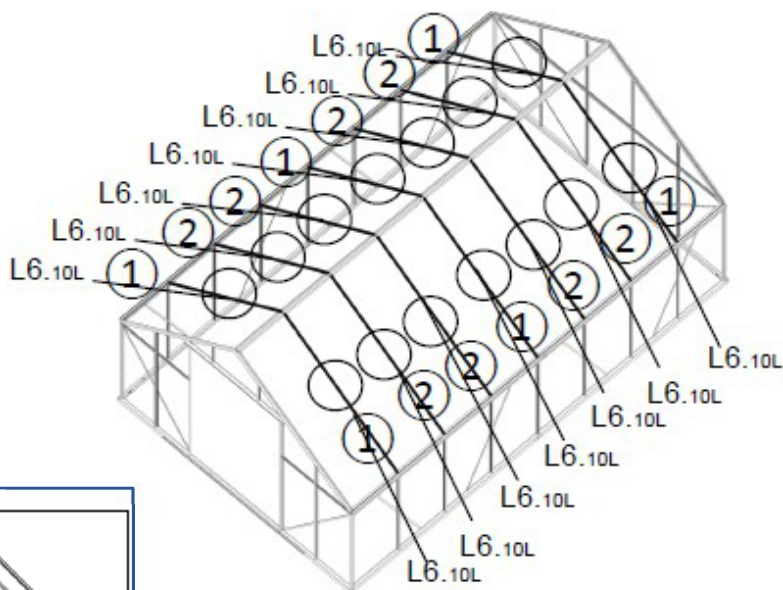
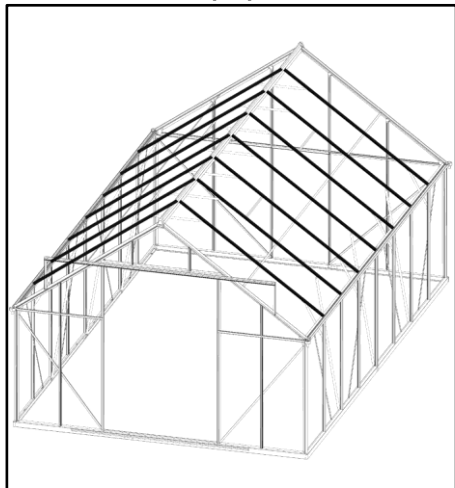


### Zoznam dielov

kód		Ks
L30.10L		8
Y1		66
Z3		52
L4.10L		14

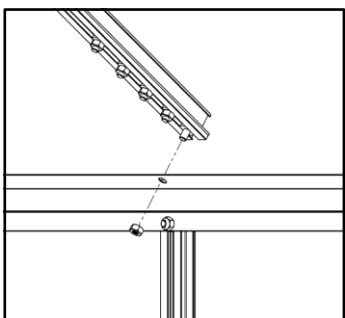
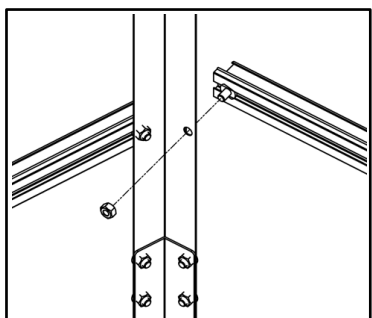


## Sekcia (4) Inštalácia stien a strechy



### KROK ①

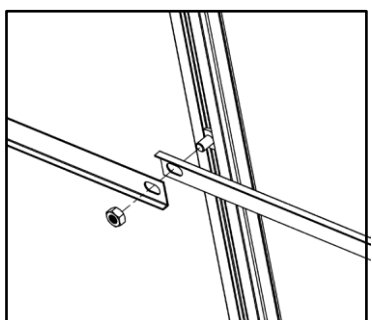
Nainštalujte L6.10L, ktorý sa nachádza na okrajoch, podľa obrázku a zaistíte pomocou skrutiek a matíc. Vopred vložte 3 skrutky do L6.10L pre neskoršiu inštaláciu vzpier a výstuh.



### KROK ②

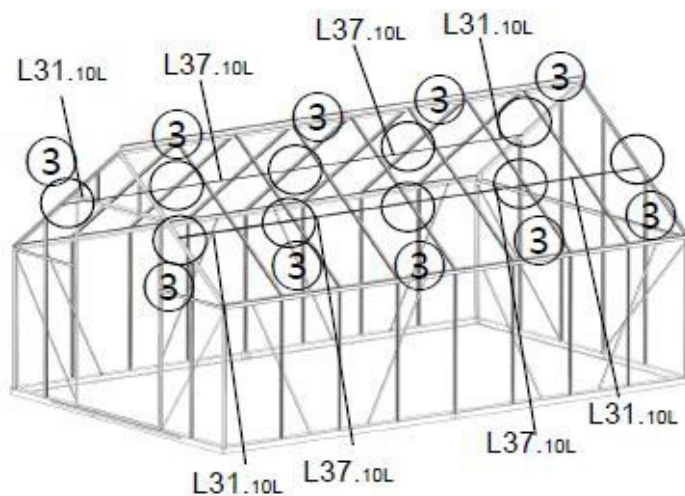
Všimnite si, že L6.10L (umiestnený v blízkosti stredu strechy) by mal mať 4 skrutky vopred vložené pre neskoršiu inštaláciu výstuže.

Nainštalujte L6.10L podľa obrázku a zaistíte pomocou skrutiek a matíc.



### KROK ③

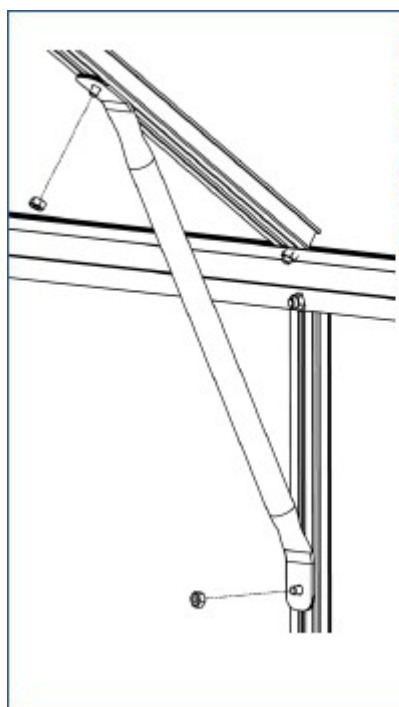
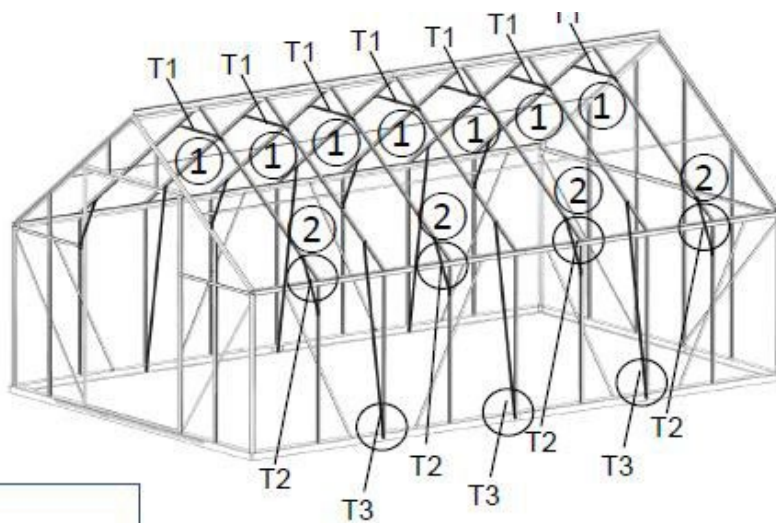
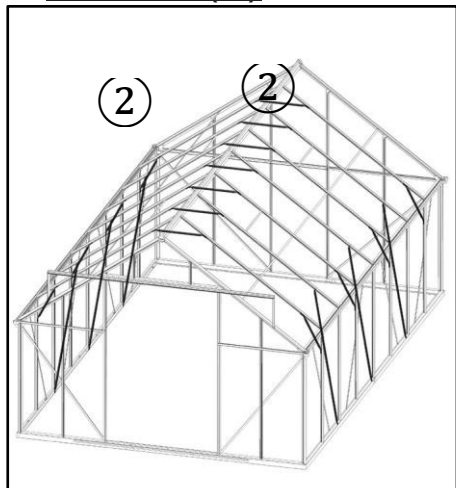
Nainštalujte výstuže L31.10L a L37.10L podľa obrázku a zaistíte pomocou skrutiek a matíc.



### Zoznam dielov

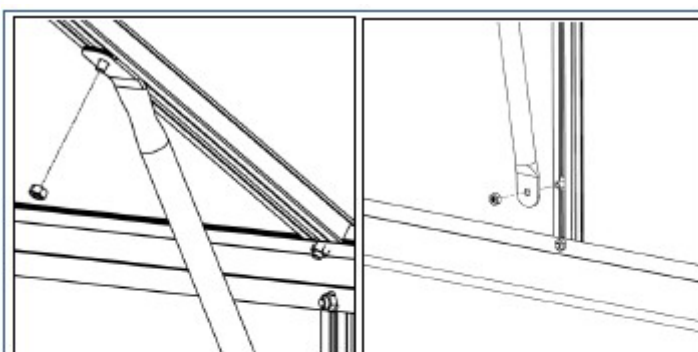
kód		Ks
L6.10L		14
L31.10L		4
L37.10L		4
Y1		80
Z3		38

## Sekcia (4) Inštalácia stien a strechy



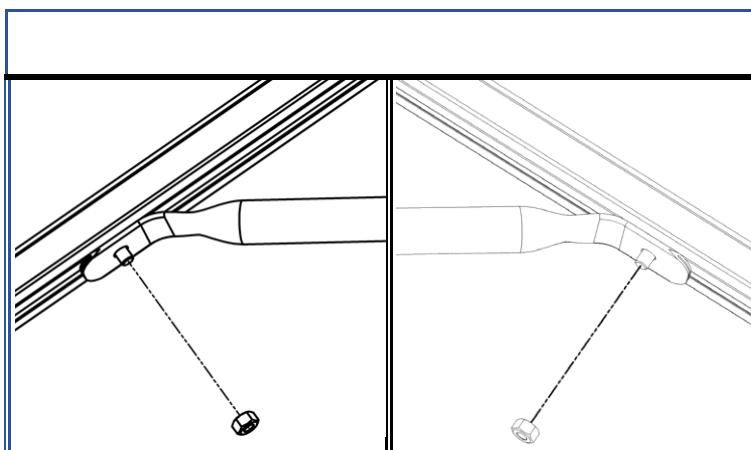
### KROK ①

Nainštalujte výstuž T2 (490 mm) podľa obrázka a zaistite pomocou skrutiek a matíc.



### KROK ③





Nainštalujte výstuž T3 (1480 mm) podľa obrázka a zaistite pomocou skrutiek a matíc.



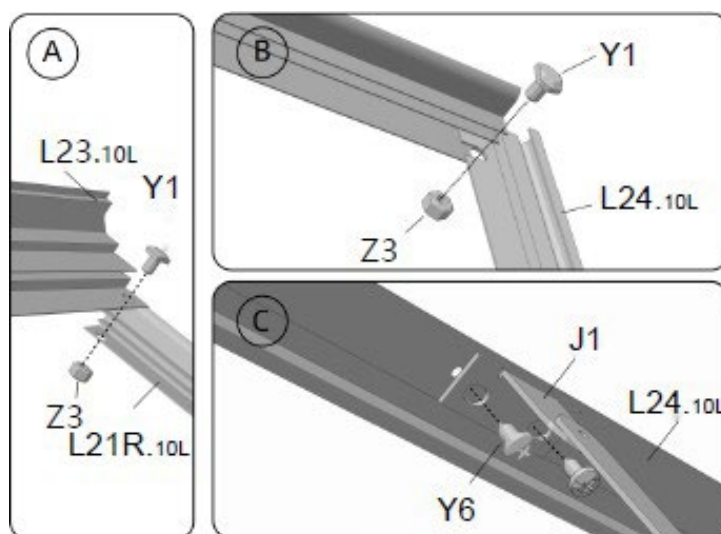
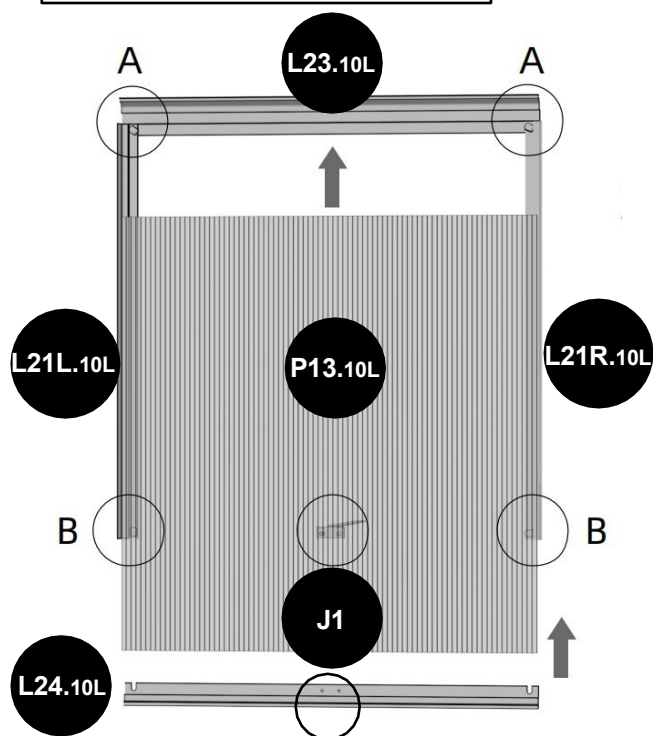
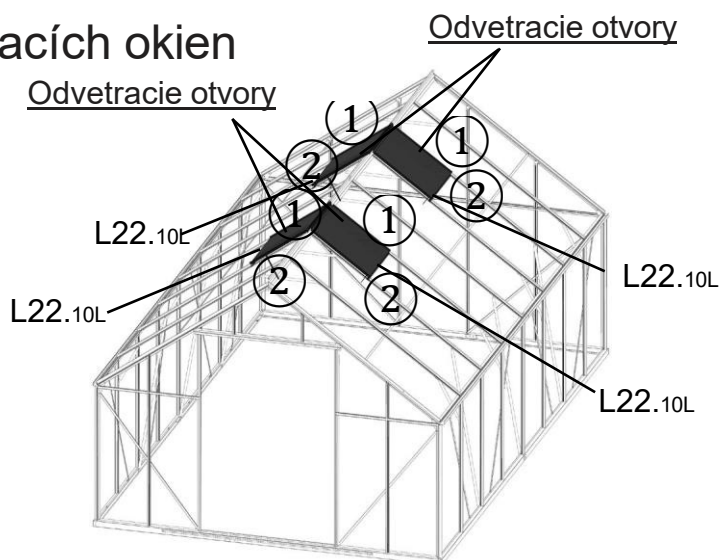
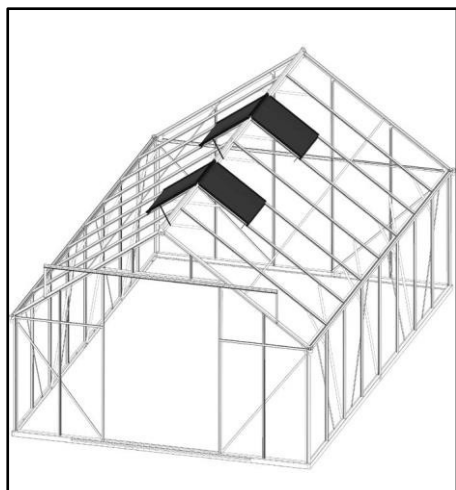
### KROK ②

Nainštalujte výstuž T1 (585 mm) podľa obrázka a zaistite pomocou skrutiek a matíc.

### Zoznam dielov

kód		Ks
T1		7
T2		8
T3		6
Z3		42

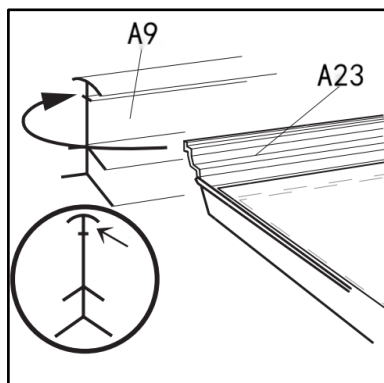
## Sekcia (5) Inštalácia odvetrávacích okien



### KROK ①

Umiestnite diely podľa obrázka. Pripojte L23.10L k L21L.10L a L21R.10L pomocou skrutiek a matíc (neuťahujte). Nasuňte polykarbonátovú dosku P13.10L do drážok L21L.10L/L21R.10L. Nainštalujte spodný rám okna L24.10L a utiahnite skrutky. Otočte okno a nainštalujte J1 (podperu) na zadnú stranu, zaistíte ho pomocou skrutiek.

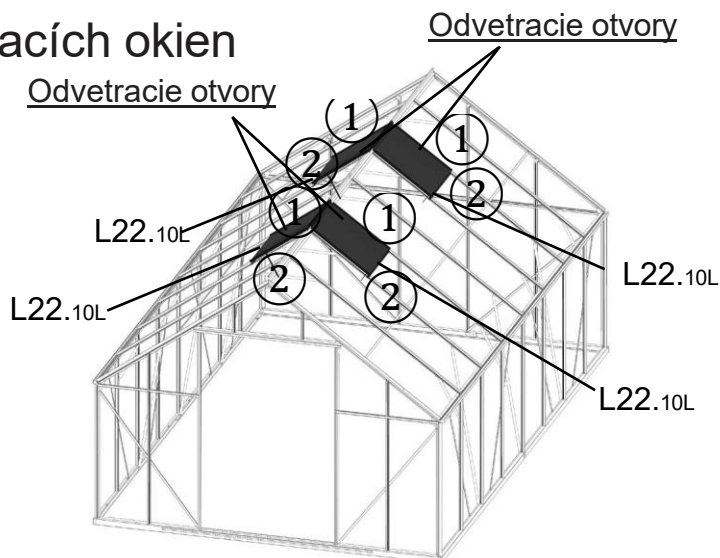
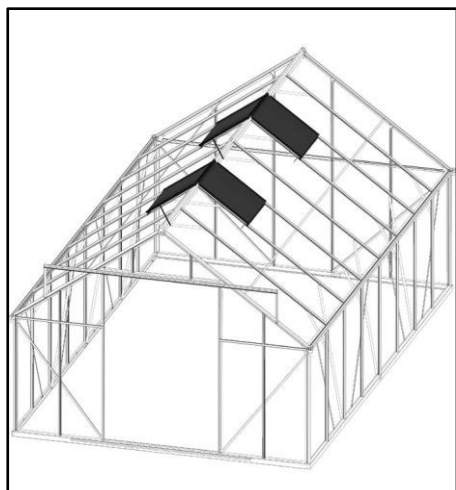
### Zoznam dielov



kód		Ks	kód		Ks
Y6		8	L23.10L		4
Y1		16	L21L.10L		4
Z3		16	L21R.10L		4
			L24.10L		4
			P13.10L		4
			J1		4

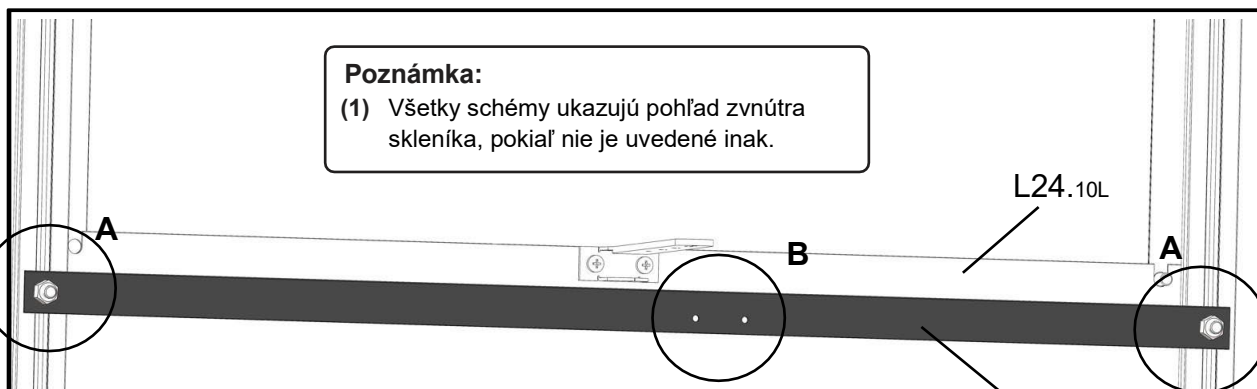
KROK ①: Nainštalujte vopred zmontovaný odvetrávací otvor na strechu skleníka. Posuňte odvetrávací otvor pozdĺž hrebeňovej lišty (L9.16L), kým nedosiahne správnu polohu.

## Sekcia (5) Inštalácia odvetrávacích okien



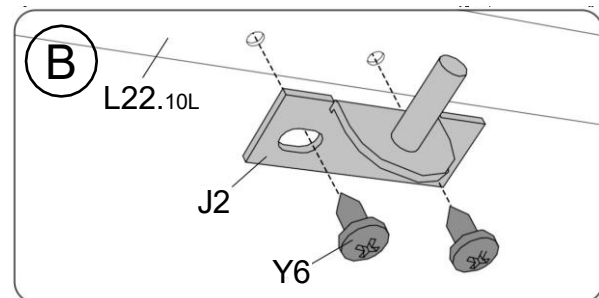
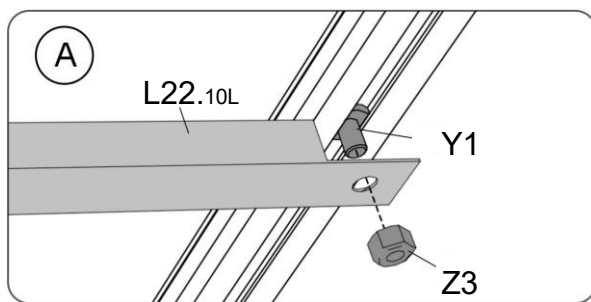
### Poznámka:

(1) Všetky schémy ukazujú pohľad zvnútra skleníka, pokiaľ nie je uvedené inak.



### KROK

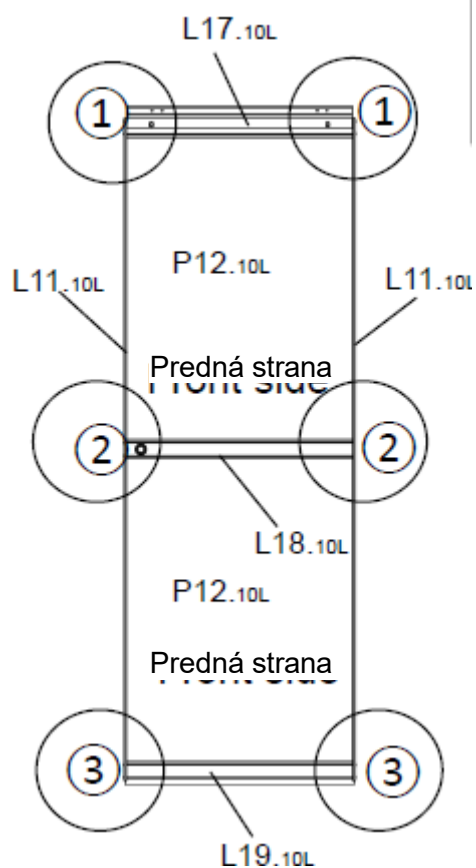
Uistite sa, že je okno zatvorené, aby ste potvrdili, že je L22.10L zarovnaný s L24.10L. Drážka L22.10L by mala smerovať dole pre následnú inštaláciu PC dosky. Pripevnite L22.10L pomocou skrutiek a matíc na oboch koncoch, ako je znázornené. Nainštalujte J2 na L22.10L s kolíkom smerujúcim nahor, aby pri otvorení okna



### Zoznam dielov

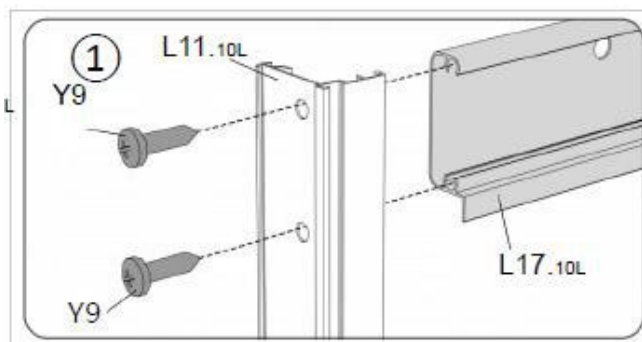
kód		Ks
L22.10L		4
J2		4
Y6		8
Z3		8

## Sekcia (6) Návod na montáž rámu dverí



### Poznámka:

- (1) Položte diely na zem podľa obrázka a voľne zostavte.
- (2) Všetky schémy ukazujú pohľad zvnútra skleníka, pokiaľ nie je uvedené inak.

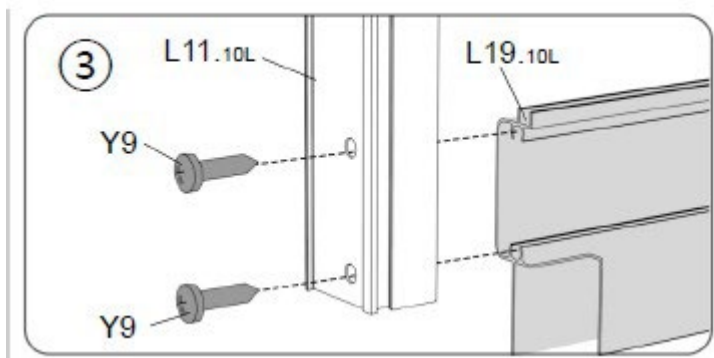
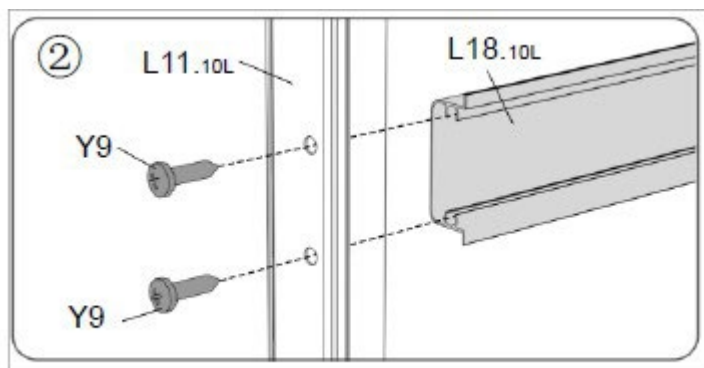


### KROK ①②③

Umiestnite všetky diely na miesto podľa obrázka.

Oba konce L17.10L (vrchný rám dverí) pripojte k L11.10L (bočné rámy dverí) pomocou skrutiek, ale nedoťahujte.

Vložte polykarbonátovú dosku P12.10L do drážky L17.10L, potom do L18.10L (nižšie) a utiahnite skrutky na oboch stranách L18.10L. Druhú polykarbonátovú dosku P12.10L vložte do L18.10L (vyššie), potom do L19.10L (nižšie) a utiahnite skrutky na oboch stranách L19.10L.



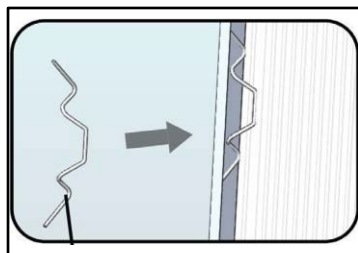
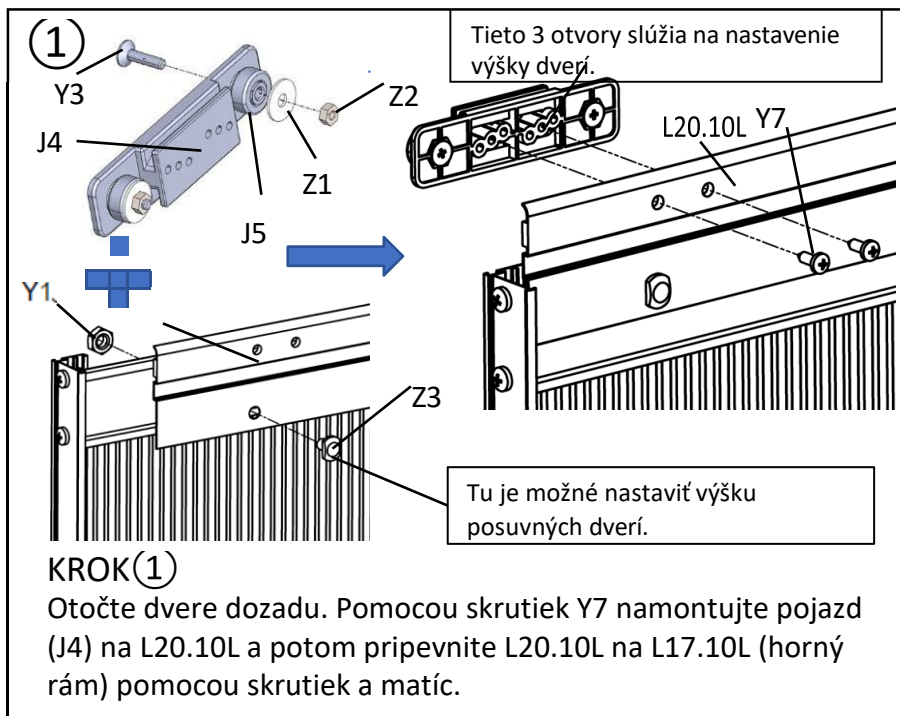
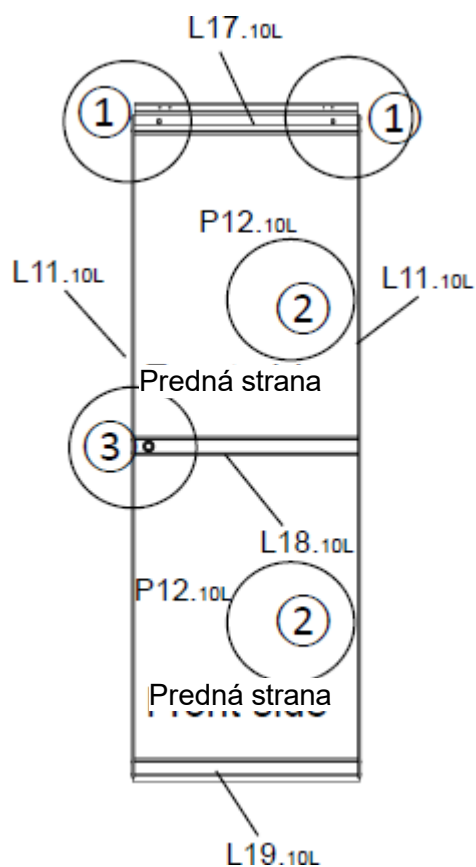
### Zoznam dielov

kód		Ks
L11.10L		4
L17.10L		2
L18.10L		2
L19.10L		2
Y9		24
P12.10L		4

## Sekcia (6) Návod na montáž rámu dverí

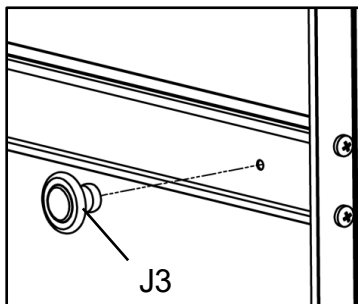
### Poznámka:

- (1) Položte diely na zem podľa obrázku a voľne zostavte.
- (2) Všetky schémy ukazujú pohľad zvnútra skleníka, pokiaľ nie je uvedené inak.



### KROK ②

Bočnú medzeru polykarbonátovej dosky zaistíte zasklievacou sponou J6.



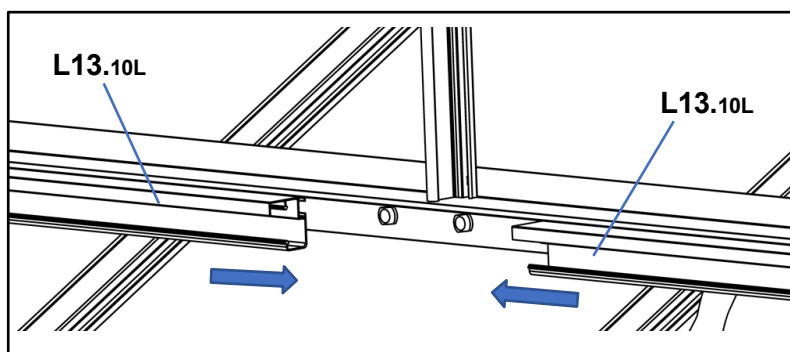
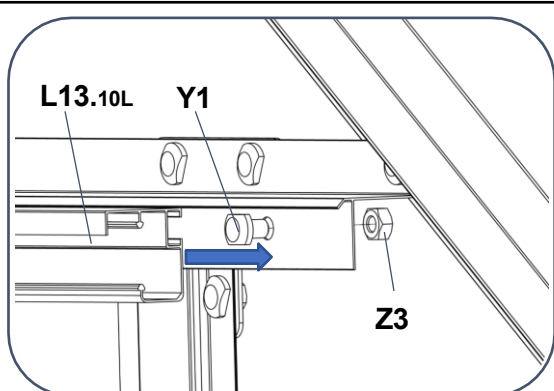
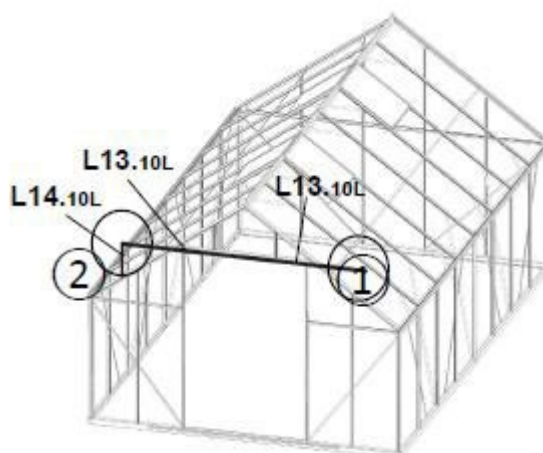
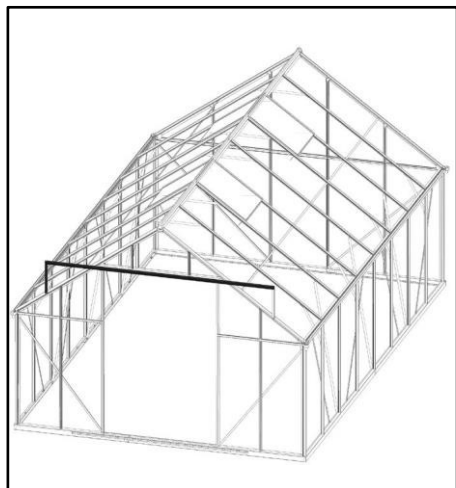
### KROK ③

Nainštalujte kľuku dverí podľa obrázka a zaistite skrutky.

### Zoznam dielov

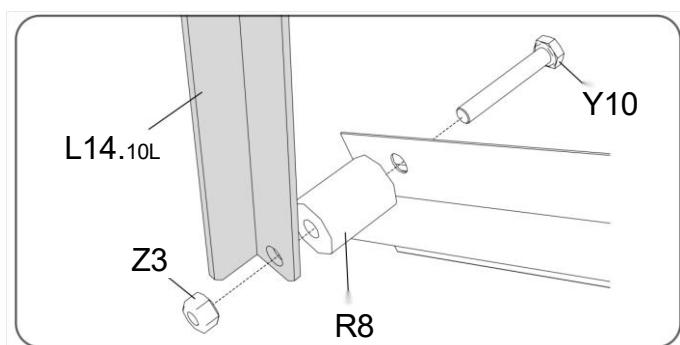
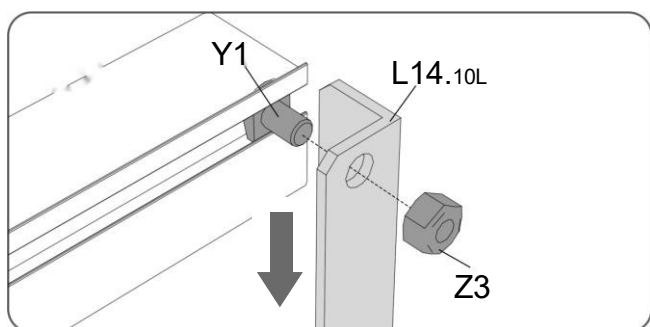
kód		Ks
J6		16
J4		4
J5		8
Y3		10
Z1		8
Z2		8
Y7		8
J3		2
Y1		4
Z3		4
L20.10L		2

## Sekcia (6) Návod na montáž rámu dverí



### KROK ①

Skrutky a matice namontujte na L12.10L bez uťahovania. Nasuňte L13.10L pozdĺž L12.10L na skrutky a potom skrutky utiahnite.



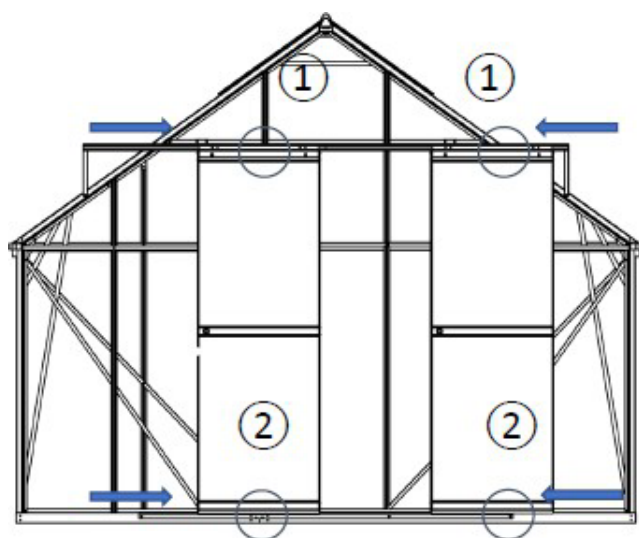
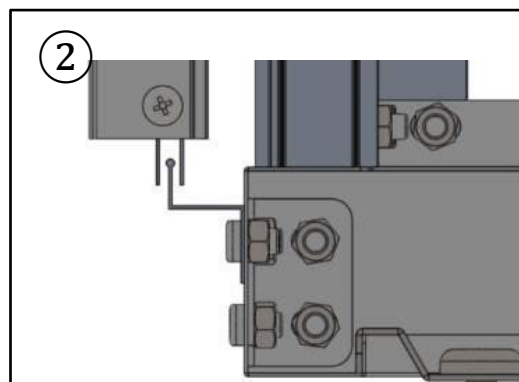
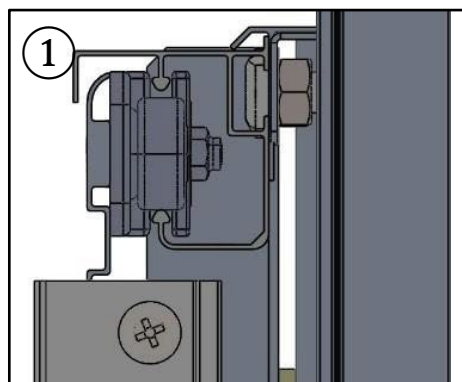
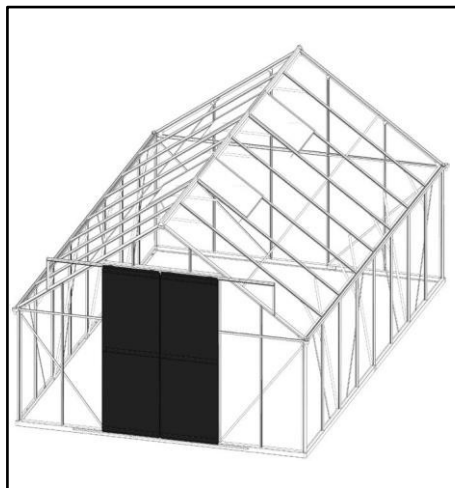
### KROK ②

Vložte skrutku do drážky L13.10L a pripevnite ju k hornej časti L14.10L. Pomocou skrutky a matice pripevnite spodnú časť L14.10L a R8 k L2L.10L.

### Zoznam dielov

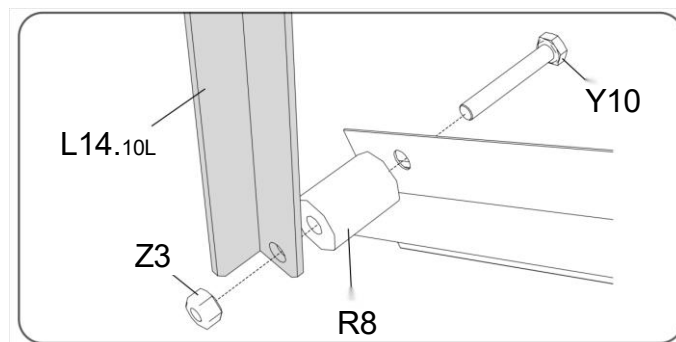
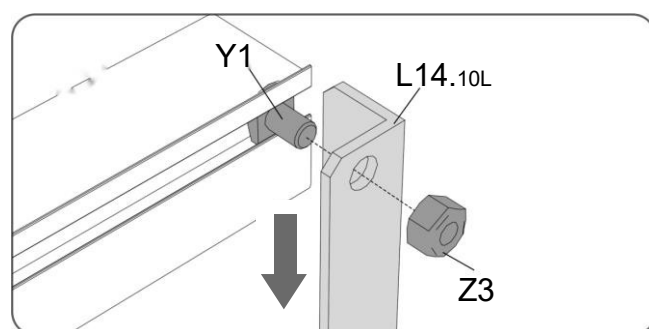
kód		Ks
L13.10L		2
L14.10L		1
Y1		1
Z3		2
Y10		1
R8		1

## Sekcia (6) Návod na montáž rámu dverí



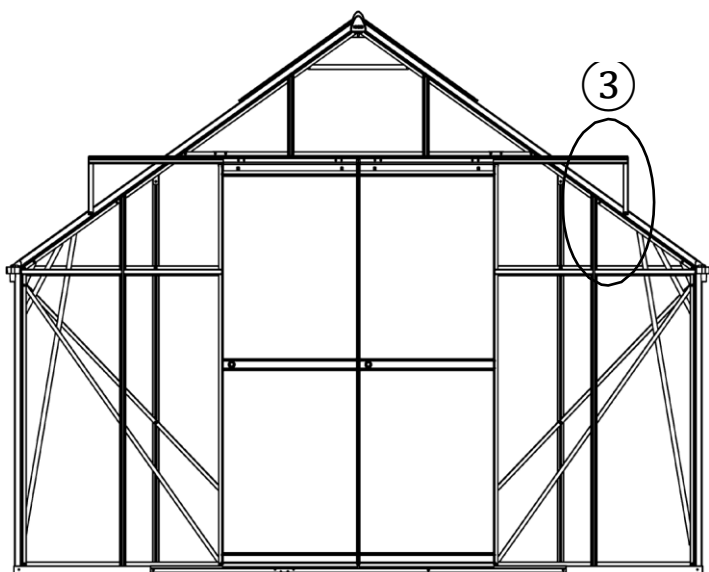
### KROK ①②

Nasuňte dvere do drážky. Horné pojazdy sedia do hornej vodiacej lišty – zatlačte ich úplne dovnútra. Spodná časť (L19.10L) sa posúva po prahovej koľajnici (L16.10L).



### KROK ③

Vložte skrutku do drážky L13.10L a pripevnite ju k hornej časti L14.10L. Pomocou skrutky a matice pripevnite spodnú časť L14.10L a R8 k L2R.10L.

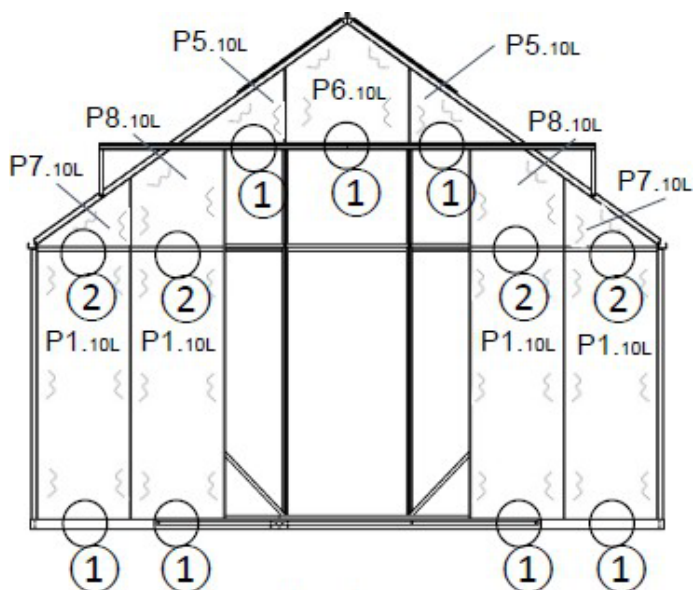


### Zoznam dielov

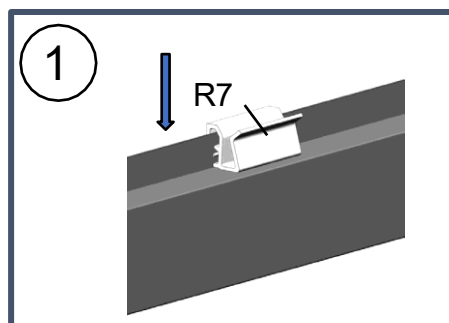
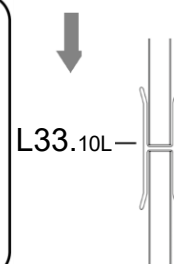
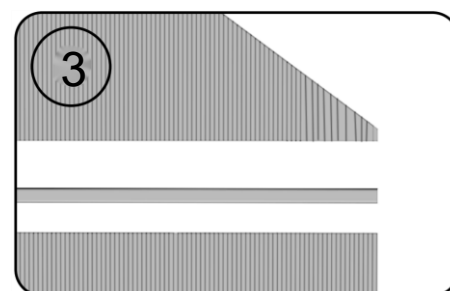
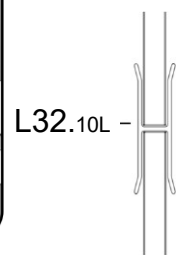
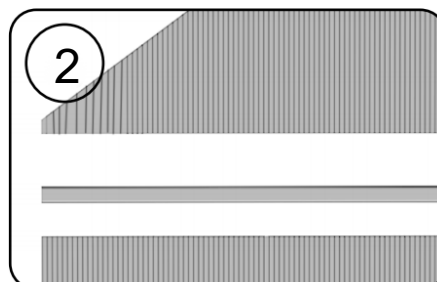
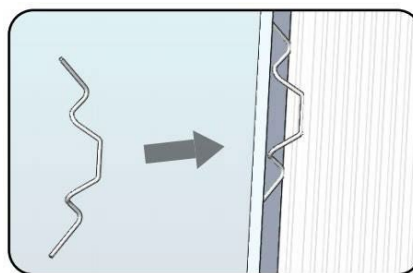
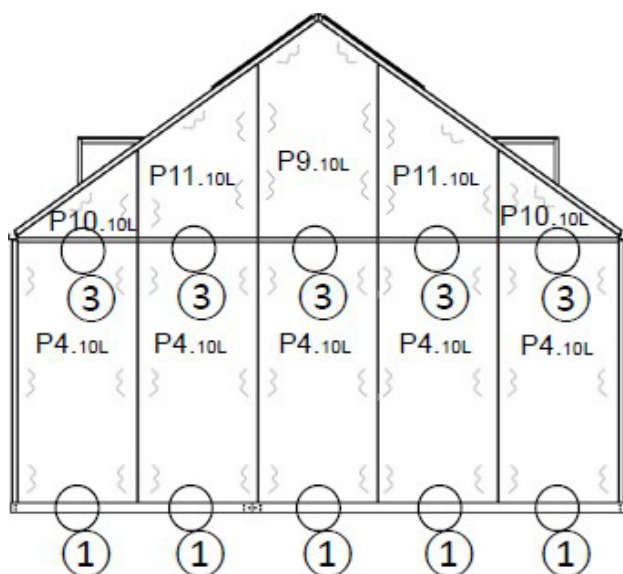
kód		Ks
L14.10L		1
Y1		1
Z3		2
Y10		1
R8		1

# Sekcia (7) Inštalácia polykarbonátového zasklenia

## Predná strana



## Zadná strana



### KROK ①

Pripevnite spony (R7) na základňu skleníka, aby držali panely PC.

### KROK ②

Spojovaci lištu (L32.10L a L33.10L) namontujte medzi horné/dolné PC panely a potom zaistite strany pružinovými sponami (J6).

#### Zoznam dielov

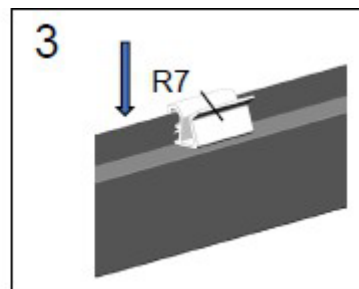
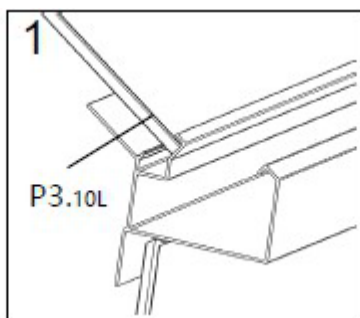
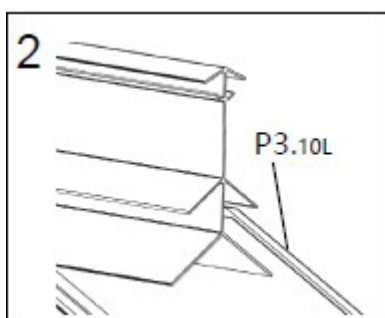
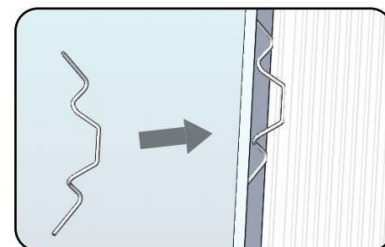
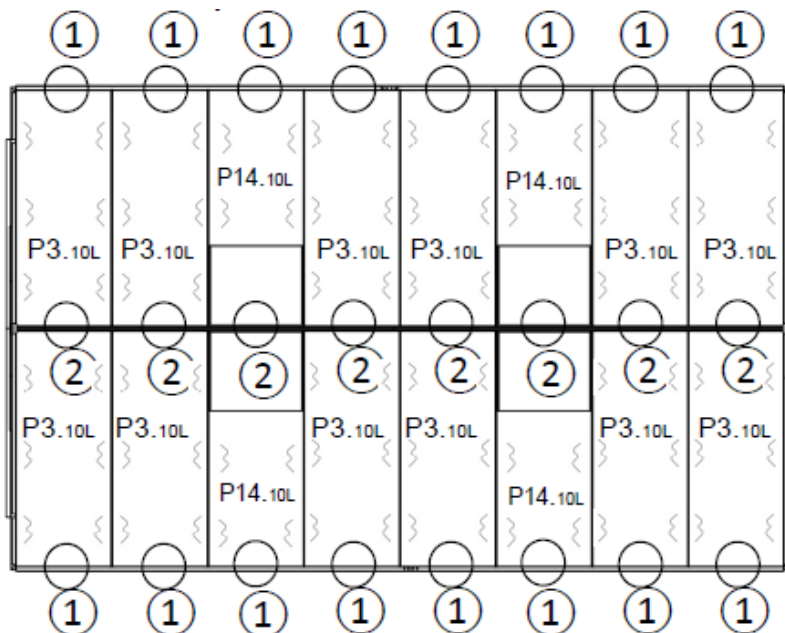
kód		Ks
L32.10L		4
L33.10L		5
R7		12
J6		90

#### Zoznam dielov

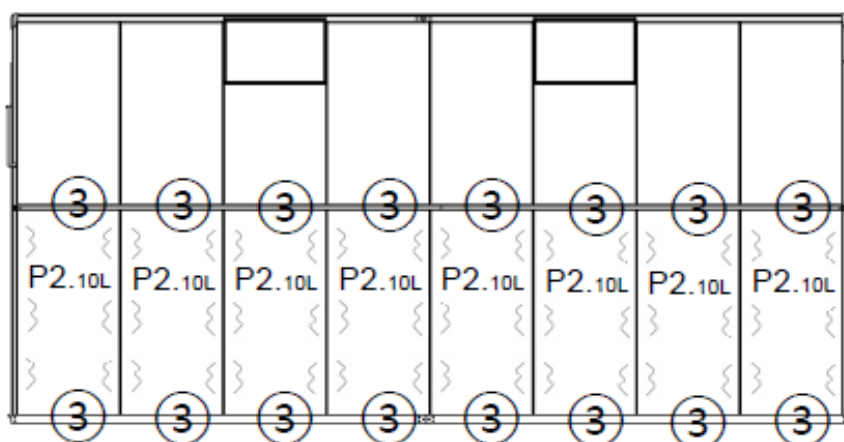
kód		Ks
P1.10L		4
P4.10L		5
P5.10L		2
P6.10L		1
P7.10L		2
P8.10L		2
P9.10L		1
P10.10L		2
P11.10L		2

# Sekcia (7) Pokyny pre inštaláciu polykarbonátového zasklenia

## Pohľad zhora

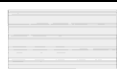

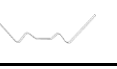
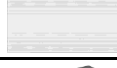



## Bočný pohľad

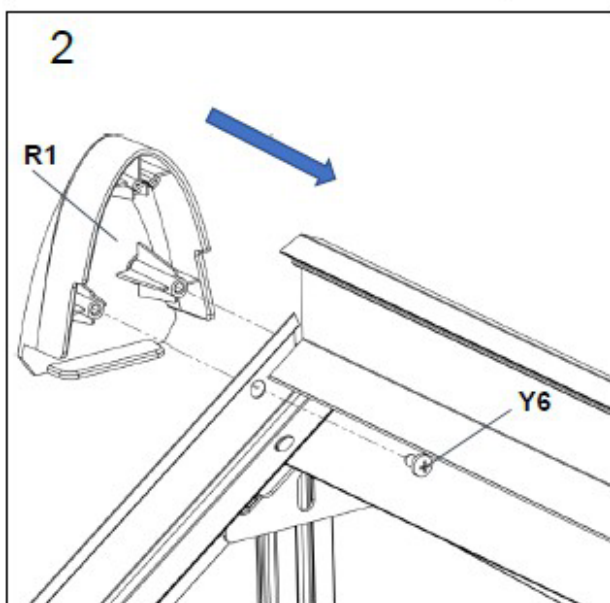
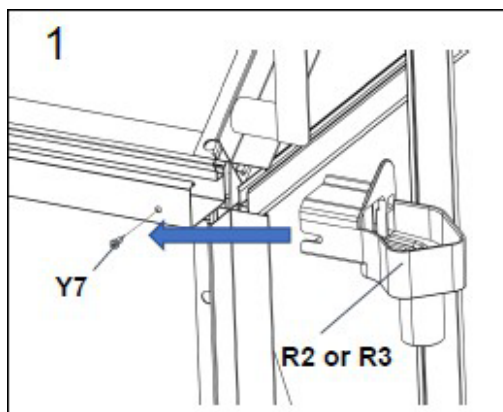
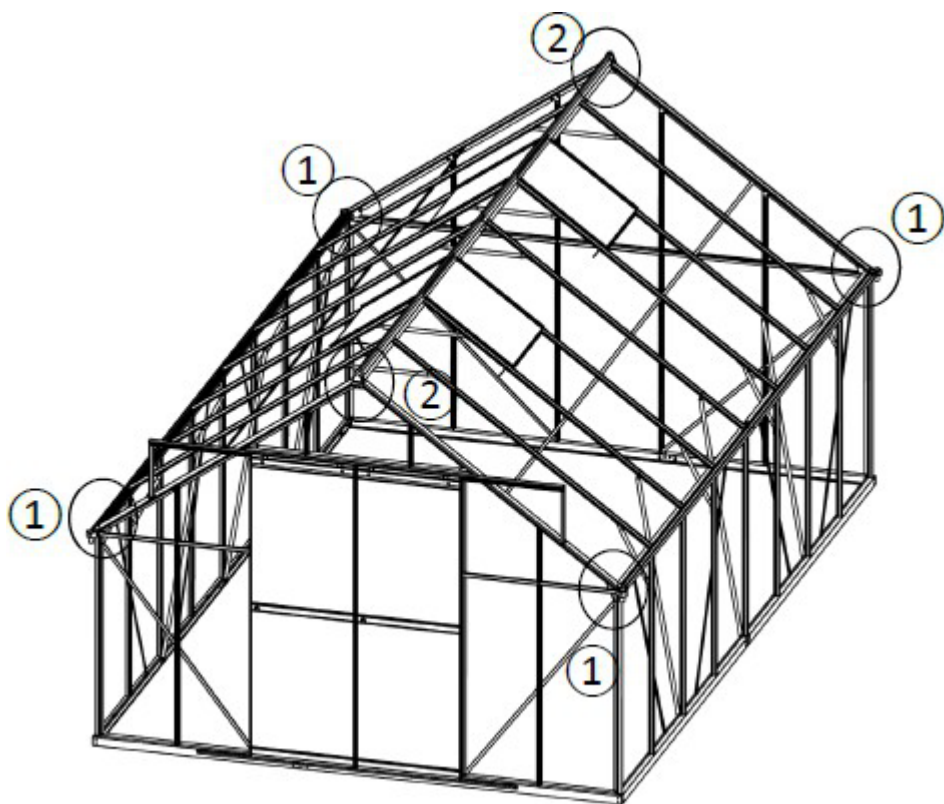


x2

### Zoznam dielov

kód		Ks
P3.10L		12
P14.10L		4
J6		184
P2.10L		16
R7		32

## Sekcia (7) Pokyny pre inštaláciu polykarbonátového zasklenia



Zoznam dielov

kód		Ks
R2		2
R3		2
Y7	ST4,8x10 	8
R1		2
Y6	ST4,2x9,5 	4