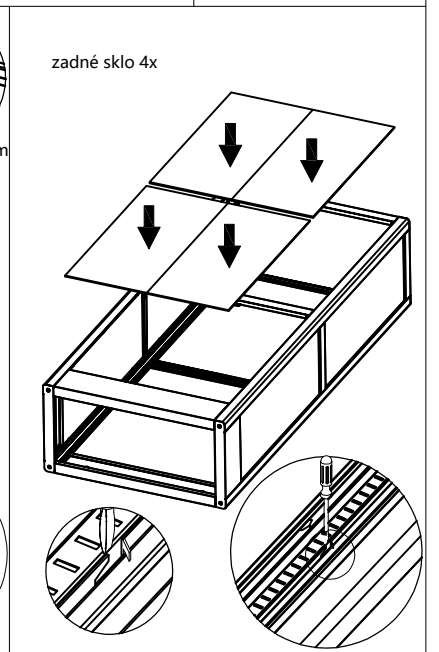
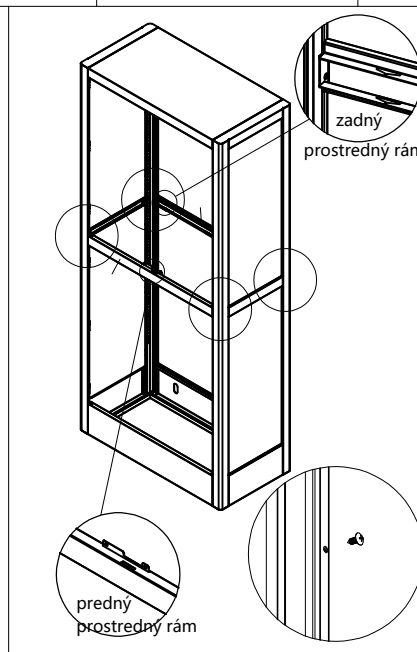
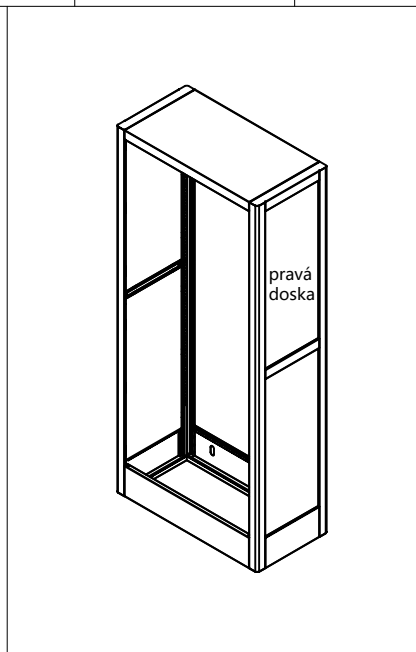
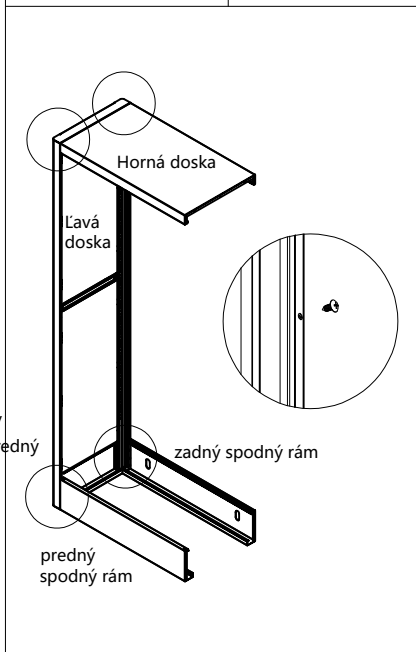
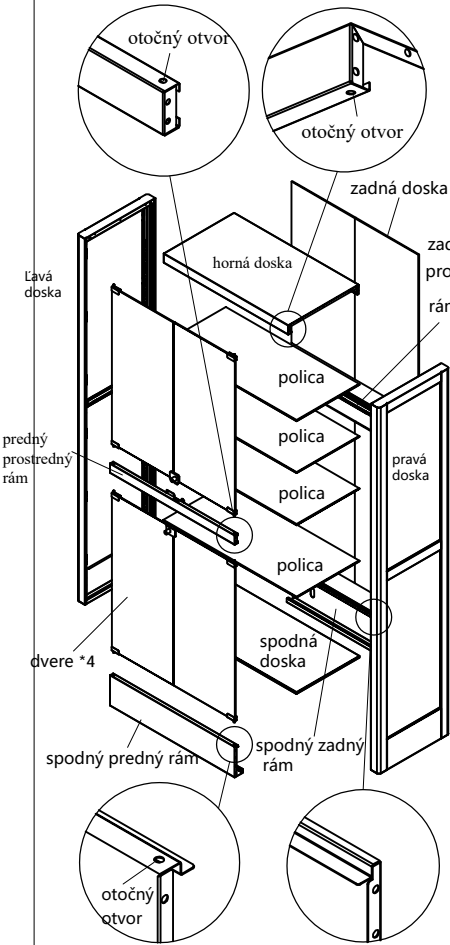


<p>skrutky 38x</p>	<p>pánt (spodný a horný) 4x</p>	<p>podložka pre spodný pânt 4x</p>	<p>Bezpečnostná poisťka pre sklenené dvere 4x</p>	<p>zámok 1x</p>	<p>úchyty na police 16x</p>	
------------------------	-------------------------------------	--	---	---------------------	---------------------------------	--

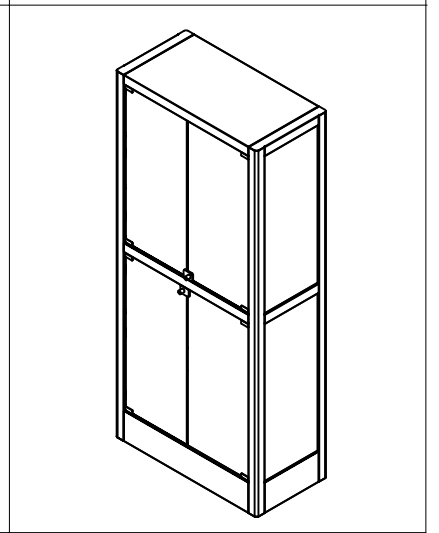
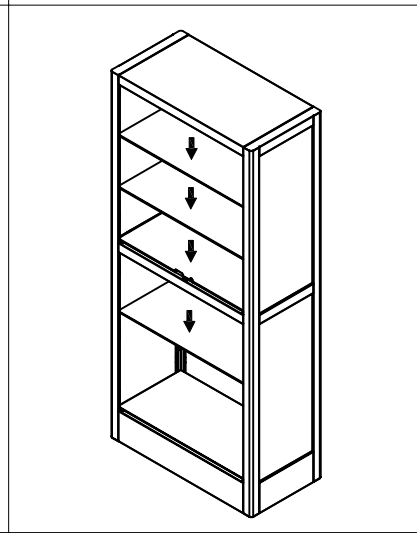
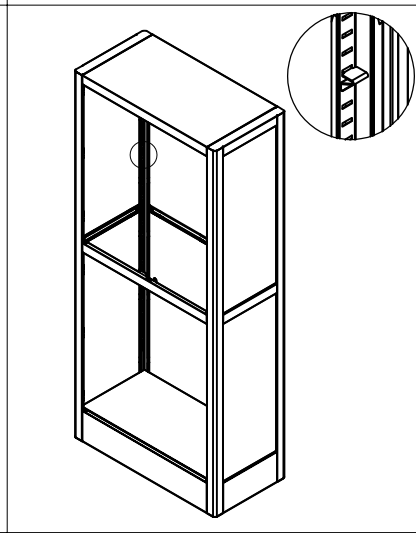
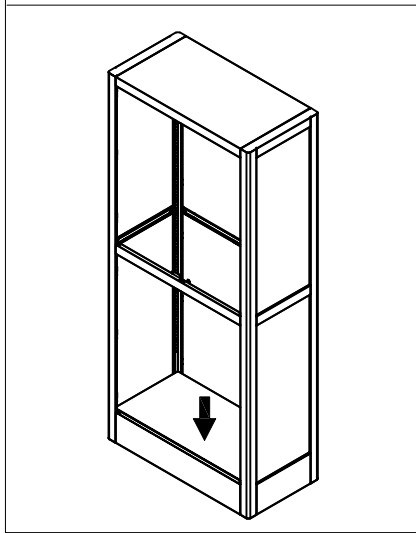


Prepojte bočný, horný a spodný rám (spredú aj zozadu) skrutkami.

Rovnakým spôsobom prepojte druhú stranu.

Namontujte prostredný rám spredu a zozadu.

Upevnite zadné sklo ako ukazuje obrázok.



Namontujte spodnú policu.

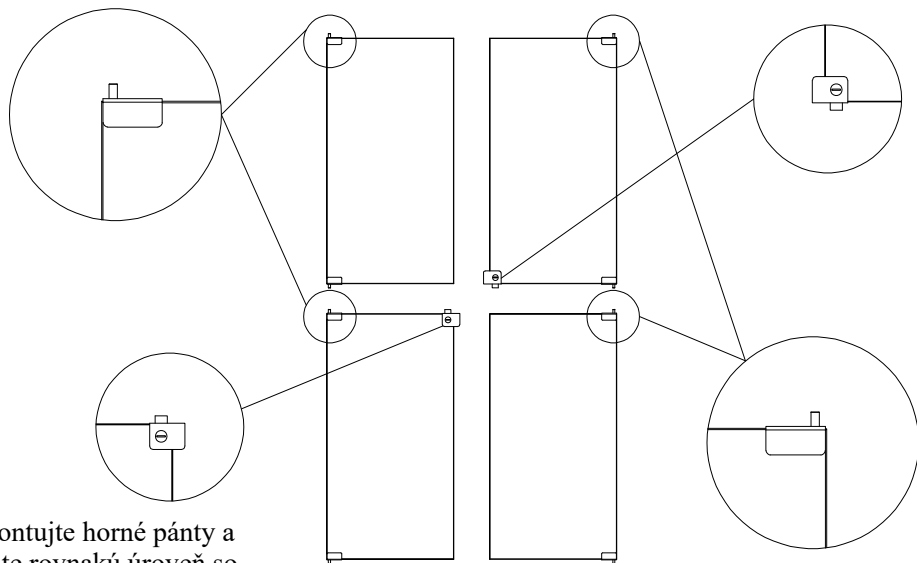
Nainštalujte úchyty polic.

Položte sklennú policu na úchyty.

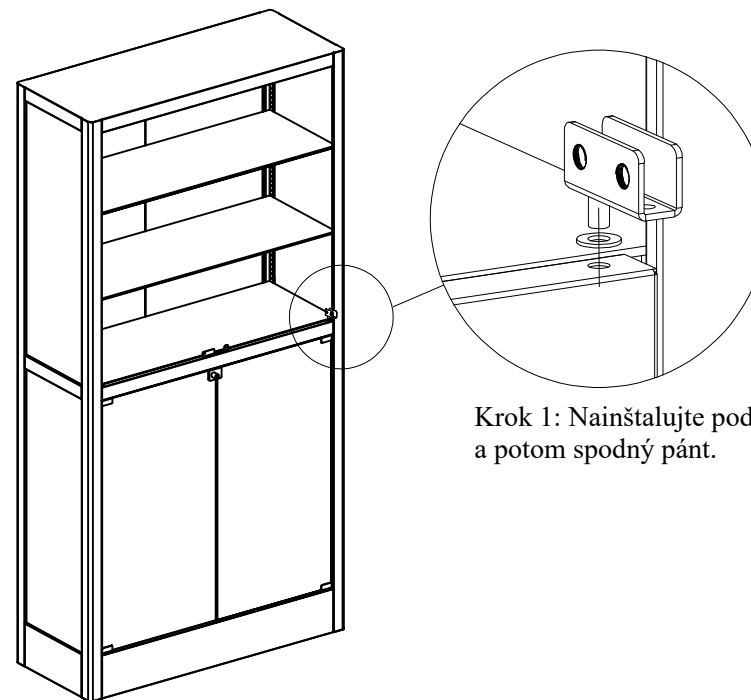
Nainštalujte sklenné dvere (riad'te sa pokynmi na strane 2).

Poznámka:
 Uistite sa, že ľavý prostredný spodný otočný otvor na strane
 1. zadného skla je väčšia ako u dverného skla
 2. police a spodné sklo sú rovnakej veľkosti
 3. Pri inštalácii závesu sa uistite, že je v rovnakej úrovni so sklennou doskou
 4. Pri inštalácii zámku sa uistite, že je v rovnakej úrovni so sklennou doskou

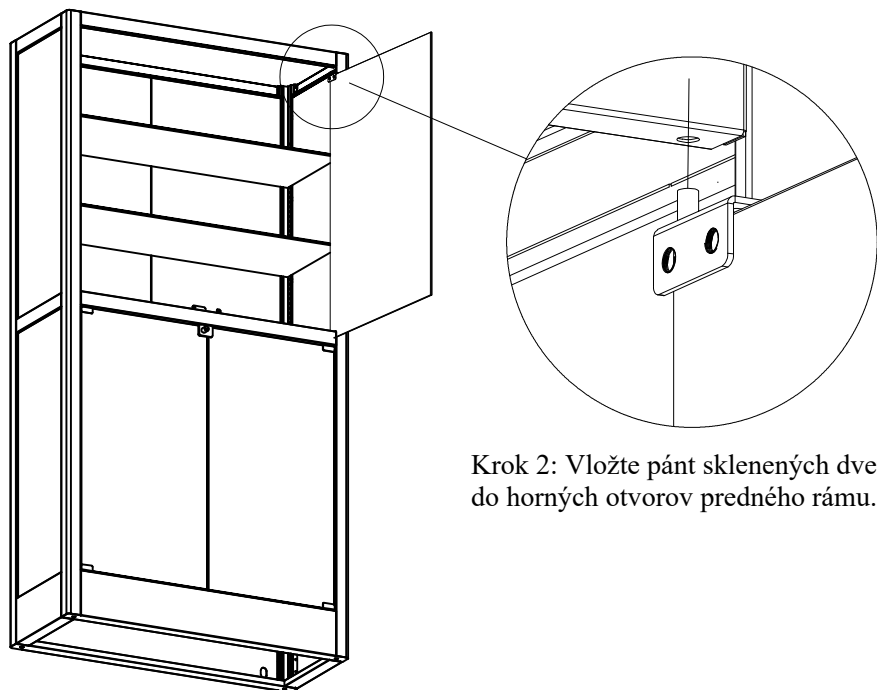
Inštalácia dverí



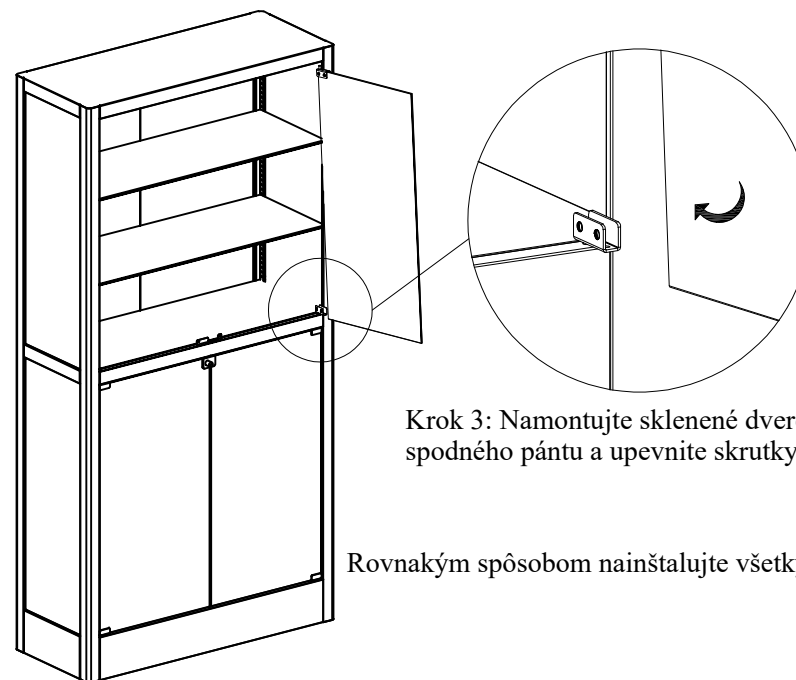
Namontujte horné pánty a zaistíte rovnakú úroveň so sklom, **NEINŠTALUJTE** spodné pánty.



Krok 1: Nainštalujte podložku a potom spodný pánt.



Krok 2: Vložte pánt sklenených dverí do horných otvorov predného rámu.



Krok 3: Namontujte sklenené dvere do spodného pántu a upevnite skrutky.

Rovnakým spôsobom nainštalujte všetky dvere.