

508026

## NÁVOD NA OBSLUHU – ROZVODNÁ SKRIŇA 32A214 S ISTENÍM



Prvé použitie zariadenia je v zmysle tohto návodu prvým krokom, ktorým používateľ svoju slobodnou vôľou potvrdzuje, že tento návod poriadne preštudoval, celkom pochopil jeho zmysel a zoznámil sa so všetkými rizikami.

**POZOR!** Nepokúšajte sa uviesť (poprípade používať) zariadenie skôr, než sa oboznámte s celým návodom na obsluhu. Návod uschovajte pre ďalšie použitie.

Pozornosť treba venovať najmä pokynom týkajúcim sa bezpečnosti práce. Nedodržanie alebo nepresné vykonanie týchto pokynov môže byť príčinou úrazu vlastnej osoby alebo iných osôb, prípadne môže dôjsť k poškodeniu zariadenia alebo spracovávaného materiálu.

Dbajte najmä na bezpečnostné inštrukcie uvedené na štítkoch, ktorými je zariadenie vybavené.

Tieto etikety neodstraňujte, ani nepoškodzujte.

Pre uľahčenie prípadnej komunikácie si tu opíšte číslo faktúry, popr. kúpneho dokladu.

## Popis

Mobilná rozvodná skriňa s ističom, vstup: vidlica 32 A- 3L+N+PE, kábel HO7RN-F, 5G × 4 mm<sup>2</sup> - 2 m, výstup: 1 CEE zásuvka 32 A - 3L+N+PE, 2 CEE zásuvka 16 A - 3L+N+PE, 4 DIN zásuvky 16 A/230 V, typ F. Krytie IP44

Poznámka: Zásuvky 16 A/230 V sú typu F(CEE 7/4) Schuko s uzemňovacími páskami. Je možno do nich bezpečne použiť hybridné zástrčky typu E/F (CEE 7/7) s uzemňovacím otvorom pre kolík aj uzemňovacími páskami, ďalej aj skôr používanie zástrčky typu C (CEE 7/ 16 - plochá a 7/17 - guľatá) s tým obmedzením, že nefunguje ochranný vodič.

## Technické údaje

Vstupné napätie.....	~ 400 V/50 Hz
Vstupný konektor .....	32 A/5P
Výstup 1, 2 .....	400 V/32 A/3P+N+E
Výstup 2, 3.....	230 V/16 A/3P+N+E
Výstup 4, 5, 6, 7 .....	230 V/16 A
Prívodný kábel HO7RNF, 5G × 4 mm .....	dĺžka 2,2 m
Teplota okolia .....	- 5° až 35° C
Krytie .....	IP44
Rozmery .....	290 × 310 × 140 mm
Hmotnosť .....	4,5 kg

Správnosť textu, grafov a údajov sa viaže na dobu tlače. V záujme neustáleho zlepšovania našich výrobkov môže bez predchádzajúceho upozornenia dôjsť k zmene technických údajov.

## BEZPEČNOSTNÉ OPATRENIE

- **Zariadenie môže obsluhovať iba osoba riadne spôsobilá, poučená a preškolená zo zásad bezpečnosti a ochrany zdravia pri práci.**

### **! Všeobecné**

- Igelitové vrecká použité v obale môžu byť nebezpečné pre deti a zvieratá.
- Zoznámte sa s týmto zariadením, jeho ovládaním, prevádzkou, prvkami tohto zariadenia a možnými rizikami spojenými s jeho nesprávnym používaním.
- Zaistite, aby používateľ zariadenia bol starostlivo zoznámený s ovládaním, prevádzkou, prvkami tohto zariadenia a možnými nebezpečenstvami, plynúcimi z jeho používania.
- Dbajte vždy na bezpečnostné inštrukcie uvedené na štítkoch. Tieto štítky neodstraňujte, ani nepoškodzujte. V prípade poškodenia alebo nečitateľnosti štítku kontaktujte dodávateľa.
- Udržujte pracovisko v poriadku a čistote. Neporiadok v pracovnom priestore môže spôsobiť nehodu.
- O svoje náradie sa starajte a udržiavajte ich čisté.
- Nikdy neponechajte za prevádzky zariadenie bez dozoru.
- Nepoužívajte zariadenie na iný účel, nie na ktorý je určené.
- So zariadením nepracujte pod vplyvom alkoholu a omamných látok.
- Akékoľvek úpravy zariadenia nie sú povolené. **NEPOUŽÍVAJTE** v prípade, že zistíte ohnutie, prasklinu alebo iné poškodenie.
- Nikdy nevykonávajte údržbu zariadenia počas prevádzky.
- Ak sa objaví neobvyklý zvuk alebo iný neobvyklý jav, okamžite prístroj vypnite a prerušte prácu.
- Zaistite správnu údržbu prístroja. Pred použitím skontrolujte, či u prístroja nedošlo k poškodeniu.
- Pri údržbe a oprave používajte iba originálne náhradné diely.
- Chráňte zariadenie pred nadmernou teplotou.
- Ak zariadenie dlhšiu dobu nepoužívate, uložte ho na suchom uzamknutom mieste mimo dosahu detí.
- Pred spustením prístroja skontrolujte všetky ovládacie a bezpečnostné prvky. Presvedčte sa, či všetky pohyblivé diely sú v dobrom stave.
- Skontrolujte, či niektoré diely nie sú prasknuté alebo poškodené, presvedčte sa, či všetky diely sú správne nasadené. Kontrolujte aj všetky ďalšie podmienky, ktoré môžu ovplyvniť funkciu prístroja.
- Ak nie je inak uvedené v tomto návode, je nutné poškodenie diely a bezpečnostné prvky opraviť alebo vymeniť.

### **! Zostavy**

- Nepoužívajte zariadenie, pokiaľ nie je kompletne zostavené podľa pokynov manuálu.

### **! Elektrické zariadenia**

- Pri používaní elektrického náradia je potrebné vždy dodržiavať základné bezpečnostné opatrenia vrátane nasledujúcich za účelom obmedzenia rizika vzniku požiaru, úrazu elektrickým prúdom a zranenia osôb.

Pred uvedením tohto výrobku do činnosti si tieto pokyny prečítajte a zapamätajte.

- Ubezpečte sa, že zástrčka je zapojená do správnej istenej zásuvky. Napätie siete musí byť zhodné s napätím uvedeným na štítku, aby nedošlo k prehriatiu, alebo naopak nedostatočnému výkonu.
- Elektrické prístroje nikdy neprenášajte za kábel. Kábel nepoužívajte na vytiahnutie zástrčky zo zásuvky.
- Chráňte pôvodný kábel pred vysokými teplotami, olejom, rozpúšťadlami a ostrými hranami.

- Pravidelne kontrolujte kábel a v prípade poškodenia ho nechajte opraviť u odborníka. Pravidelne kontrolujte predlžovacie káble a v prípade poškodenia ich vymeňte.
- Pred začatím údržby, montáže, výmeny dielov, alebo podobnej činnosti vyťahnite zástrčku zo zásuvky.
- Dajte pozor, aby nedošlo k samovoľnému spusteniu zariadenia.
- Neprevádzkujte vo výbušnom prostredí
- Elektrické zariadenia podliehajú pravidelným revíziám v stanovených lehotách.

## ZOSTAVA

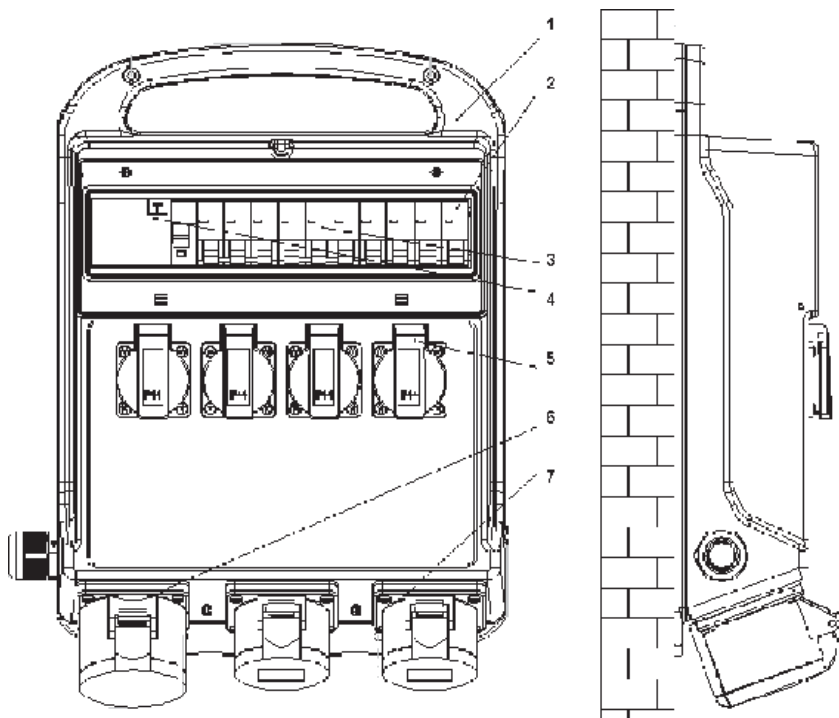
**Než vyhodíte obal od prístroja, skontrolujte, či v ňom nezostali nejaké súčiastky. Ak áno, kontaktujte dodávateľa a po dohode diel nainštalujte, event. prístroj zašlite späť dodávateľovi. Pred inštaláciou a použitím tohto zariadenia si prosím starostlivo prečítajte tento návod na obsluhu a údržbu.**

## POPIS A OBSLUHA

### Účel a výhody sériových prenosných rozvodných skríň

Sériové prenosné rozvodné skrine, ďalej označované ako zostavy, s menovitým prevádzkovým napätím nepresahujúcim 415 V a menovitým prúdom nepresahujúcim 32 A, sú primerane určené na priemyselné použitie, a to vo vnútri budov i vonku, špeciálne na stavenisko.

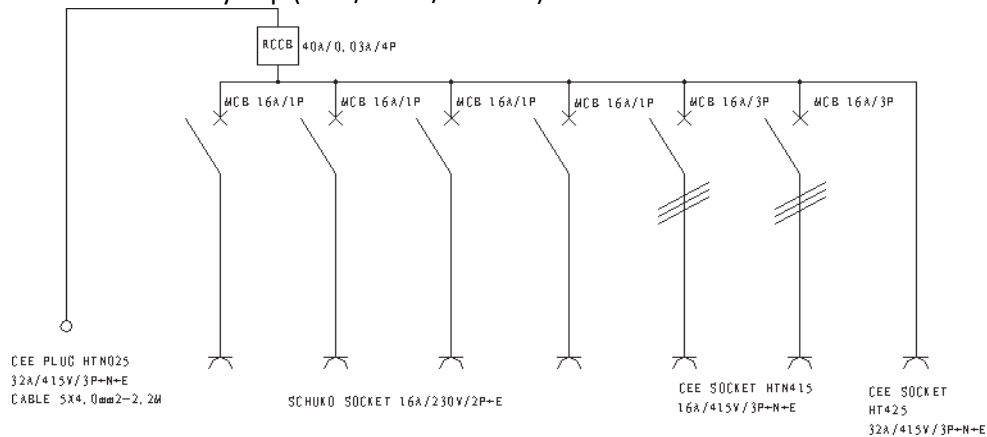
Zostavy môžu používať rôzne zástrčky a zásuvky do rôznych kombinovaných systémov podľa požiadaviek používateľa. Tieto zostavy sa musia zhodovať s prúdovými chráničmi MCB alebo RCD, aby bolo zabránené skratom, preťaženiu, úrazom elektrickým prúdom a požiarom spôsobeným užívateľom nesprávnym uzemnením.



1. Základňa
2. Istič **MCB** (16 A/230 V/1P)
3. Istič **MCB** (16 A/400 V/3P)
4. Prúdový chránič bez nadprúdovej ochrany **RCD** (40 A/400 V/4P/0,03 A)
5. Zásuvka s ochranným kontaktom (SCHUKO) (16 A/230 V/2P+E)

6. CEE zásuvka - výstup (32 A/400 V/3P+N+E)

7. CEE zásuvka - výstup (16 A/400 V/3P+N+E)



Bloková schéma elektrického zapojenia

### Výstražné symboly a ich význam

Výstražný symbol	Výstraha	Popis výstrahy
	Riziko úrazu elektrickým prúdom	Ak nebudete pracovať podľa uvedených pokynov pre použitie, bude hroziť riziko úrazu elektrickým prúdom!
	Prevádzková nehoda alebo zranenie osôb	Ak nebudete pracovať podľa uvedených pokynov pre použitie, dôjde k prevádzkovej nehode alebo k zraneniu osôb.

### Bezpečnostné opatrenia

- Pred začatím práce si užívateľ musí starostlivo prečítať uvedené pokyny, aby bolo zabránené akémukoľvek zraneniu osôb a poškodeniu tohto zariadenia, a to najmä úrazu osôb elektrickým prúdom!
- Pred inštaláciou alebo pred vykonaním servisu musíte odpojiť napájanie a všetky zástrčky!  
Servis týchto zostáv musí vykonať iba preškolený technik s príslušným certifikátom.
- Hoci zostavy so stupňom ochrany IP44 a s ochranou proti tuhým látkam a striekajúcej vode, musí byť zabránené tomu, aby boli umiestnené vo vlhkom prostredí, ako je napríklad dážď, aby nedošlo k úrazu spôsobenému elektrickým prúdom alebo prebíjaním.
- 1/ Pri pripojení zariadenia k zostave nesmie prevádzkový prúd zariadenia prekročiť menovitý prevádzkový prúd prúdových chráničov **MCB** alebo **RCD** tejto zostavy, aby sa zabránilo tomu, kedy **celkový prúd zariadenia** prekročil menovitý prúd vstupných zástrčiek a spínačov, čo by viedlo k značnému zvýšeniu teploty zariadenia.



2/Prevádzkový prúd a napätie záťažového zariadenia pripojeného k výstupnej zásuvke na zostave nesmú prekročiť menovitú hodnotu pre zásuvku a príslušný prúdový chránič MCB. Na výstupnej strane musí byť obvod záťažového zariadenia vybavený samostatným ovládacím spínačom. Nevykonávajte zapínanie a vypínanie záťažového zariadenia priamym pripojovaním a odpájaním jeho zástrčky.

3/ Pred pripojením okruhu záťažového zariadenia vypnite ovládací spínač alebo vypnite spínač zbernice a pomocný spínač. Pred vypnutím všetkých spínačov zostavy odpojte vstupnú zástrčku.

5.



Používateľ nesmie použiť túto zostavu obrátene s napájacím vstupom a napájacím výstupom zostavy. Inými slovami, nepripájajte k výstupnej zásuvke tejto zostavy inú napájaciu zástrčku.

### **Inštalácia a prevádzka:**

1. Predpísané prevádzkové napätie je striedavé trojfázové 380/400/415 V a striedavé jednofázové 220/230/240 V. Maximálny prúd v jednej fáze nesmie prekročiť hodnotu 16 A. Menovité impulzné napätie nesmie byť vyššie ako 4 kV.
2. Prepnete spínače chrániča **RCD** a ističov **MCB** do polohy vypnuté (**OFF**). Zastrčte vstupnú zástrčku do zdroja energie. Potom vykonajte **test funkčnosti RCD** takto:  
-otvorte priehľadný kryt ističov a bez pripojenej záťaže a prepnete spínač RCD do polohy zapnuté (**ON**). Stlačte **testovacie tlačidlo na RCD**. Spínač okamžite preskočí do polohy vypnuté (**OFF**). Zopakujte test 2× - 3×. Ak bude funkcia bez problémov, **chránič RCD** by mal byť v poriadku a pripravený na použitie.  
Ak má RCD obnovovacie tlačidlo, je potrebné, ak sa RCD automaticky odpojil, aby ste toto tlačidlo stlačili, čím dôjde k obnoveniu funkcie RCD.  
V prípade nesprávnej funkcie pri teste, je potrebné chránič RCD nechať kvalifikovaným technikom vymeniť za nový.
3. Nastavte spínač chrániča RCD, pomocné spínače MCB na zostave a ovládacie spínače zaťažovacieho zariadenia do polohy **VYPNUTÉ (OFF)**. Pripojte zástrčku záťaže do správnej zásuvky. Zapnite spínač (**RCD**) a pomocný spínač (**MCB**). Teraz je zástrčka záťaže pod napätím (live part).  
Následne môžete používať **spínač na zaťažovacom zariadení** na ovládanie prevádzky pripojeného zariadenia

### **UPOZORNENIE**

Počas používania musí užívateľ **pravidelne kontrolovať ochrannú funkciu prúdového chrániča RCD**. Pri prvom použití alebo pri použití po dlhodobom odstavení musí byť z bezpečnostných dôvodov vykonaná kontrola ochrannej funkcie prúdového chrániča RCD.

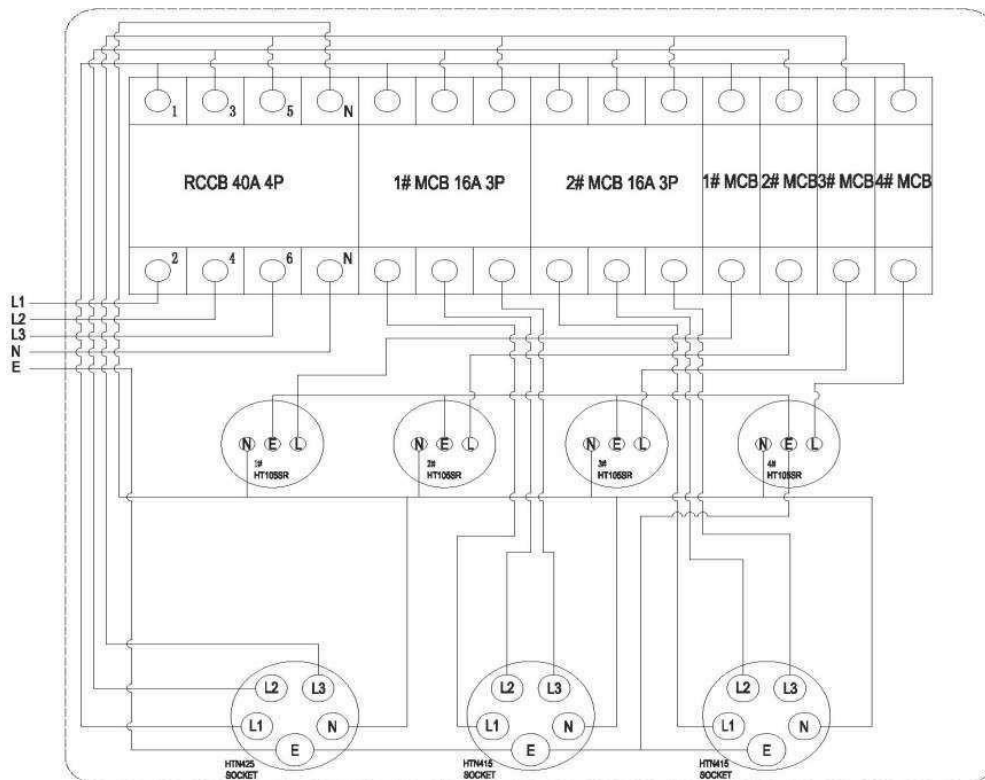


Schéma elektrického zapojenia

## LIKVIDÁCIA

Po skončení životnosti výrobku je nutné pri likvidácii vzniknutého odpadu postupovať v súlade s platnou legislatívou. Výrobok sa skladá z kovových a plastových častí, ktoré sú po roztriedení samostatne recyklovateľné.

Vážení zákazníci, z hľadiska platných predpisov o odpadoch sa v prípade elektroodpadu ide o nebezpečný odpad, jeho likvidácia podlieha osobitnému režimu.

Je zakázané vhadzovať elektroodpad do nádob určených na zber komunálneho odpadu.

## UPOZORNENIE

Ak dôjde k poruche, zašlite prístroj na adresu predajcu, oprava bude vykonaná v čo najkratšom termíne. Stručný popis chyby skráti jej hľadanie a dobu opravy. V záručnej dobe k prístroju priložte záručný list a doklad o kúpe.

Taktiež po uplynutí záručnej doby sme tu pre Vás a prípadné opravy vykonáme za priaznivé ceny.

Aby ste zabránili poškodeniu prístroja pri preprave, bezpečne ho zabaľte alebo použite originálny obal. Za poškodenie pri preprave nenesieme zodpovednosť a pri reklamácií u prepravnej služby záleží na úrovni balenia a zabezpečení proti poškodeniu.

**Pozn.:** Vyobrazenie sa môže líšiť od dodaného výrobku, rovnako ako sa môže líšiť rozsah a typ dodaného príslušenstva. Je to dôsledok vývoja a takéto varianty však nemajú žiadny vplyv na správnu funkciu výrobku.