

Návod na použitie pre Upratovacie vedierko

Katalógové číslo: 403000



Každé balenie obsahuje:

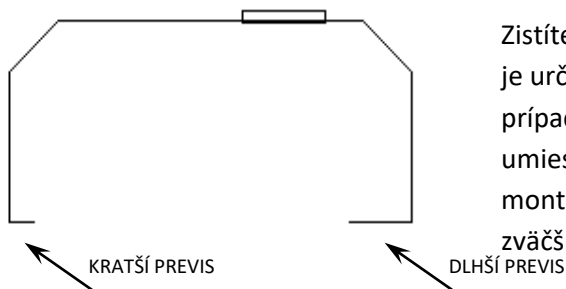
- 1 ks - Plastová nádoba
- 1 ks - Žmýkačka pre ploché mopy
- 1 ks – Páka žmýkačky
- 1 ks – Madlo
- 4 ks – Plastová vložka pre kolieska
- 4 ks – Koliesko
- 1 ks – Priehradka vedra

Montáž žmýkačky:

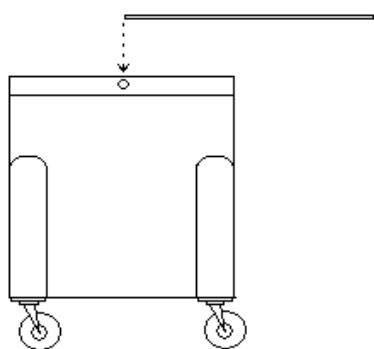
Z otvoru pre páku žmýkačky (nachádza sa v zadnej časti žmýkačky hore) vyberte závlačku.
Do otvoru zasuňte páku žmýkačky a zaistite ju vybratou závlačkou.

Montáž madla:

Ešte pred tým, než pristúpite k vlastnej montáži madla, dobre si ho prezrite:



Zistíte, že madlo nemá rovnaký previs na oboch koncoch. Dlhší previs je určený na tú stranu vozíka, na ktorú sa umiestňuje žmýkačka. V prípade, že madlo umiestnite na vozík obrátene, nebude možné umiestniť na vozík žmýkačku. Následný pokus o demontáž a opätovnú montáž madla môže spôsobiť, že sa otvor, v ktorom je madlo zarazené zväčší natoľko, že v ňom už nebude pri plnom zaťažení vedra držať.



Madlo za použitia primeranej sily najprv vtlačte do otvoru vo vozíku na jednej strane, pričom madlo musí byť pri „vtlačaní“ vo vodorovnej polohe (viď obrázok)!!! Madlo pri tejto operácii v žiadnom prípade nesmie byť vo zvislej polohe, teda v polohe, v ktorej bude madlo pri prenášaní. Rovnaký postup potom opakujte na strane druhej.

Montáž koliesok:

Vozík obráťte dnom nahor a umiestnite ho na rovnú a pevnú podložku. Do otvorov vo vedre najprv vložte plastové vložky. Do plastových vložiek potom zasuňte samotné kolieska, pričom dbajte na to, aby boli všetky kolieska zasunuté až na doraz. Vzhľadom na to, že kolieska aj plastové vložky sú vyrobené s takou toleranciou, aby počas používania nevypadli, odporúčame ich pred samotným vkladáním mierne potrieť mydlovou vodou.

Návod na používanie výrobku: Plastový vozík malý

Použitie:

Upratovací vozík je určený na uľahčenie upratovania v interiéroch budov. Vozík nie je určený na prácu v exteriéri!

Vozík nie je určený na prevoz osôb ani iného materiálu!

Vozík je vybavený žmýkačkou plochých mopov. Tento typ slúži iba na žmýkanie plochých mopov, nie mopov strapcových! Pri používaní žmýkačky dbajte na to, aby sa medzi jeho čeluste nedostal držiak mopu alebo iné pevné predmety, ktoré by mohli žmýkačku poškodiť! Pri žmýkaní používajte vždy len primeranú dávku sily!

Údržba:

Všetky plastové časti sú umývateľné horúcou vodou. Na umývanie plastových nádob je možné použiť bežné čistiace prostriedky. V prípade, že na umývanie použijete dezinfekčný prostriedok, či prostriedok s vysokým alebo nízkym PH (nikdy nepoužívajte koncentrát), umyte následne dôkladne umývaný povrch čistou vodou.

Chrómové časti umývajte čistou vodou, prípadne špeciálnymi prostriedkami určenými na údržbu chrómu (z našej ponuky ide napríklad o prípravok Sadi SC1). Pekný vzhľad docielite, ak po umytí chrómové časti vyleštíte jemným papierom alebo suchou handričkou, najlepšie handričkou z mikrovlákna. Chrómové časti zásadne nečistite prípravkami s nízkym alebo vysokým PH (pokiaľ nie sú určené priamo na čistenie chrómu)!

Zo všetkých pohyblivých súčastí (kolieska, súčasti žmýkačky) pravidelne odstraňujte nečistoty (prach, vlasy, atď.) tak, aby nedochádzalo k nadmernému treniu v týchto súčastiach.

Upratovacie vozíky ani ich súčasti nevystavujte pôsobeniu mrazu! Najmä plastové diely vplyvom mrazu menia výrazne svoje vlastnosti a môže dôjsť ľahko k ich poškodeniu.