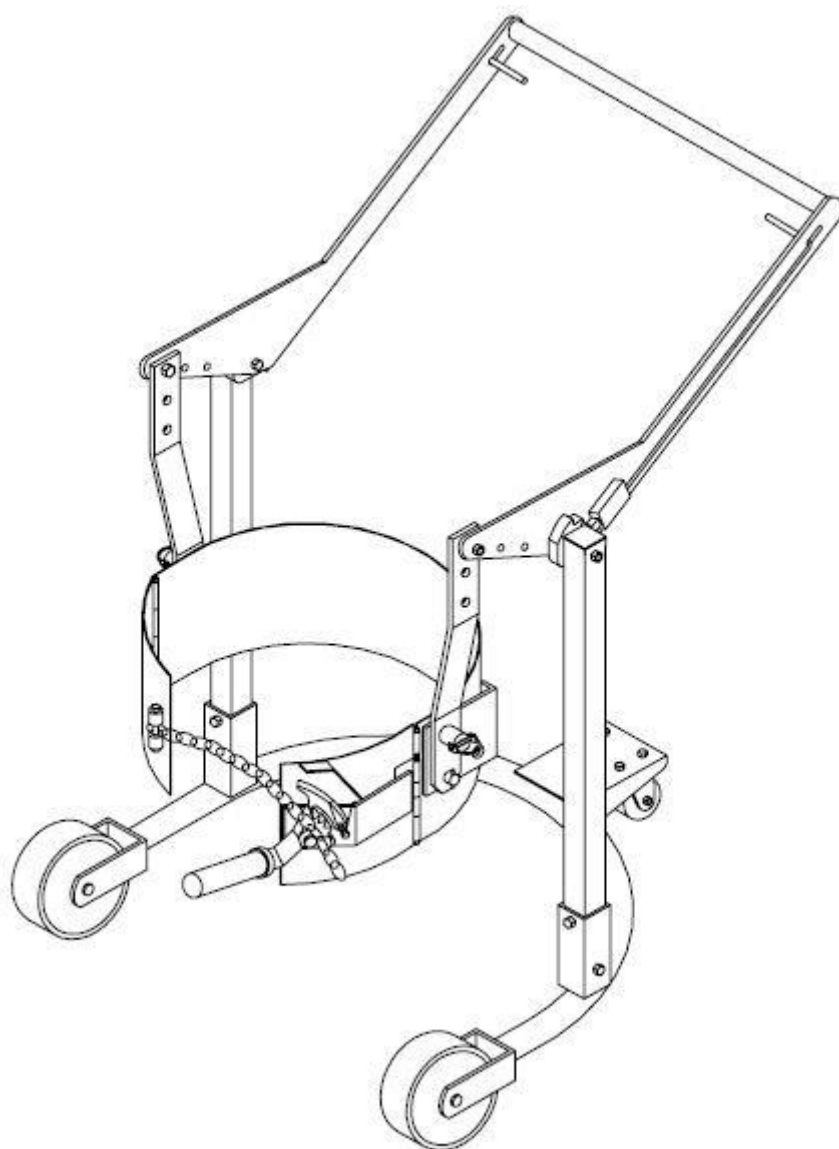


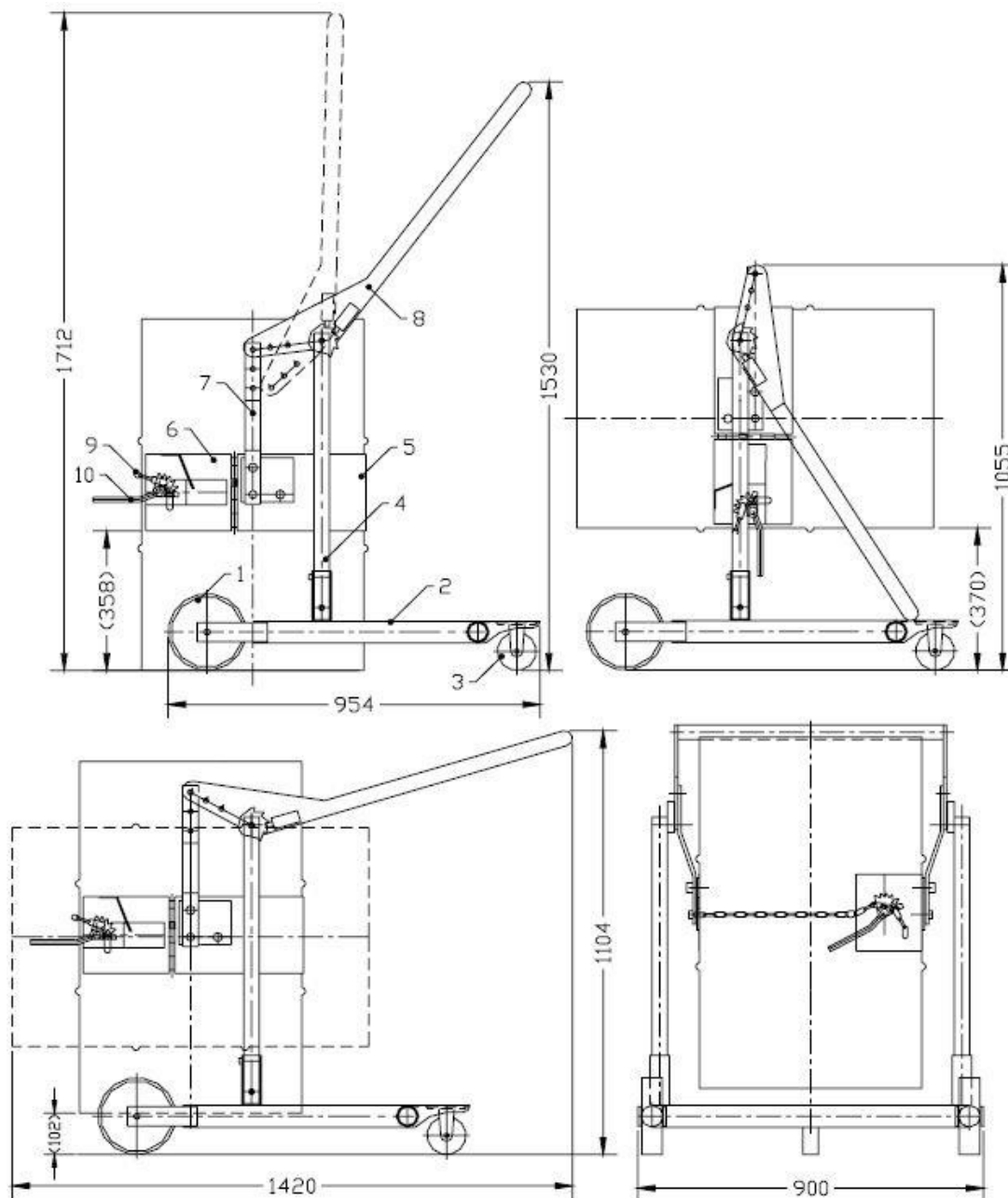
Návod na použitie pre Vozík na sudy

Katalógové číslo: 186115



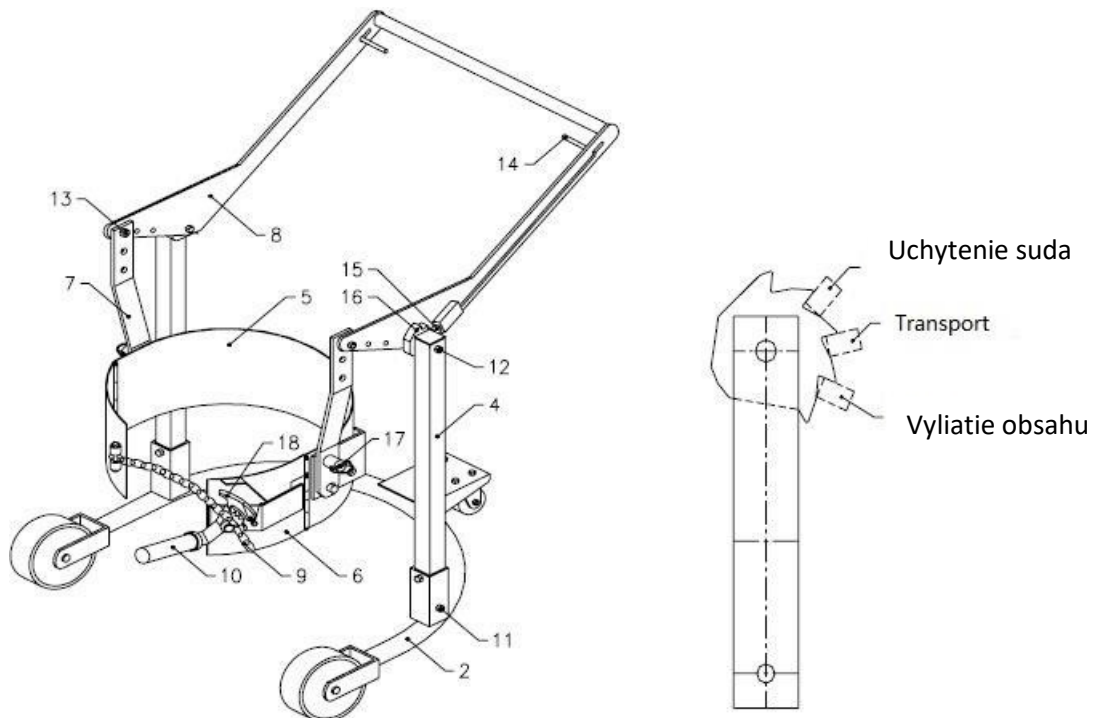
Upozornenie: Pred použitím si dôkladne prečítajte tento manuál.

Rozmery



Priemer predného kolesa	200 mm
Priemer zadného kolesa	100 mm
Priemer suda	572 mm
Hmotnosť	50 kg
Nosnosť	360 kg

Inštrukcie k montáži



1. Uistite sa, že sú tieto časti nepoškodené: 2 – spodný rám, 11 – spojovacia skrutka, 4 – stojka, 12 – spojovacia skrutka, 8 – konzola, 13 – spojovacia skrutka, 5,6,7 – obruč na sud.
2. Vložte 4 – stojku do dvoch rúrok na 2 – spodnom ráme ako na obrázku a spojte 11 – spojovacími skrutkami.
3. Spojte 8 – konzolu so 4 – stojkami pomocou 12 – spojovacej skrutky.
4. Spojte 5,6,7 – obruč na sud s 8 – konzolou pomocou 13 – spojovacej skrutky.

Upozornenie

- Pracujte iba na stabilnom a rovnom povrchu.
- Neprekračujte povolenú nosnosť vozíka.
- Uistite sa, že pri plnení suda upína obruč stred