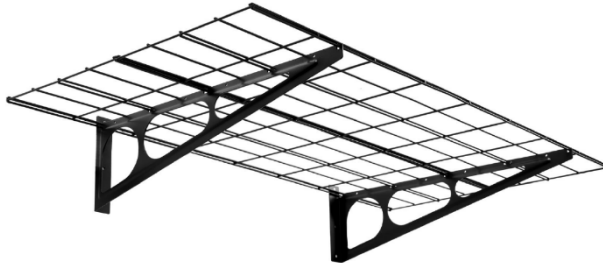
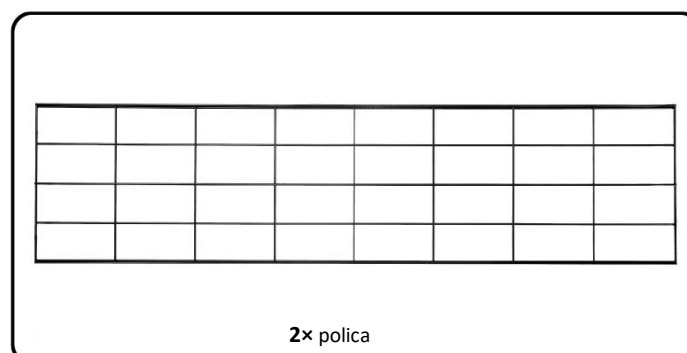
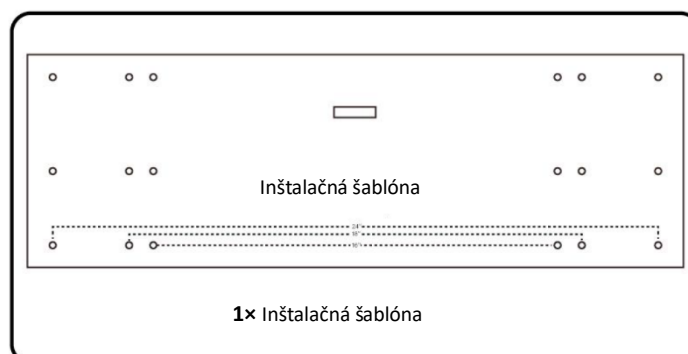


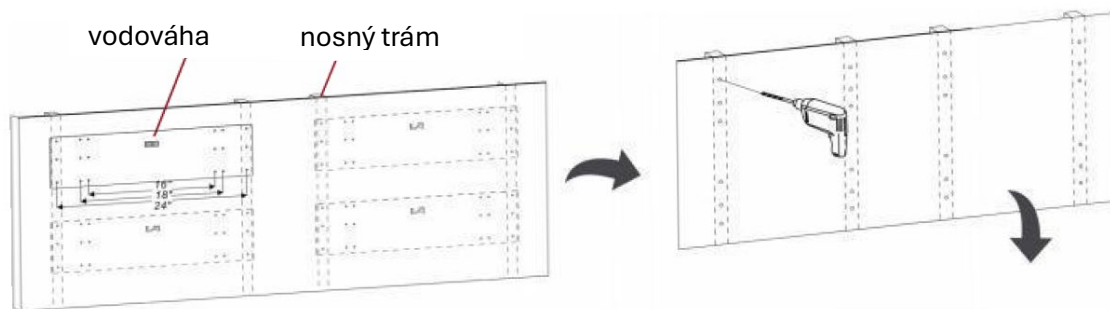
813006**NÁVOD NA INŠTALÁCIU SKLADOVACÍCH NÁSTENNÝCH POLIČIEK****BALENIE OBSAHUJE:**

POTREBNÉ NÁSTROJE: Ceruzka, vŕtačka, zvinovací meter, detektor nosných trámov

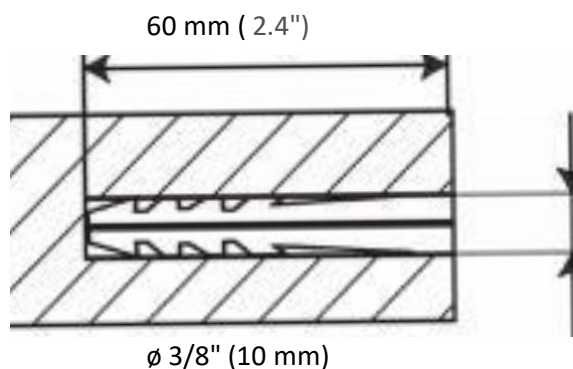
INŠTALÁCIA: Vodováha, rebrík, kľúč, ochrana očí

Krok 1.1: Steny s trámami

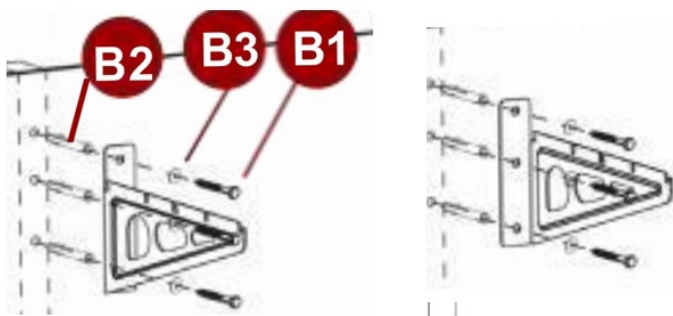
- Pomocou detektora nosných trámov nájdite trámy v stene vo výške, v ktorej chcete policu nainštalovať.
- Pomocou šablóny označte ceruzkou oblasť, kde sú trámy v správnej výške. Použite vodováhu, aby ste zaistili správne vyrovnanie otvorov. Všimnite si, že šablóna zodpovedá trámom, ktoré sú od seba vzdialené 16, 18 a 24 palcov.



- Použite vŕtací nástavec vhodnej veľkosti na vytvorenie otvorov v stene hlbokých asi 60 mm (2,4 palca)

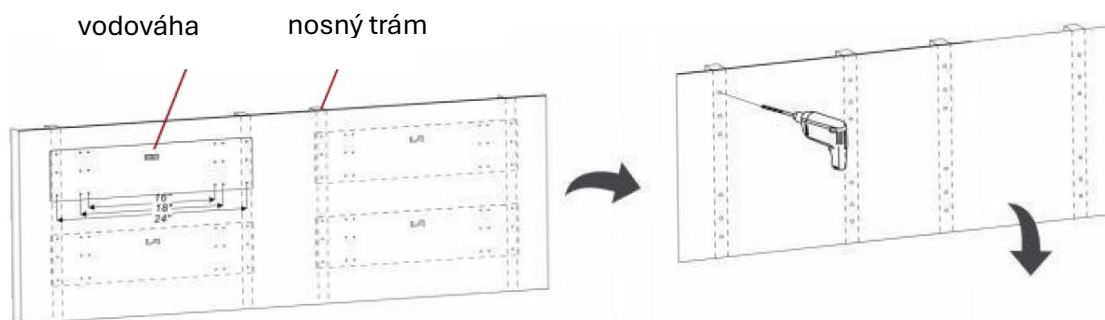


- Priskrutkujte konzoly pomocou dodaných skrutiek (B1) a podložiek (B3).

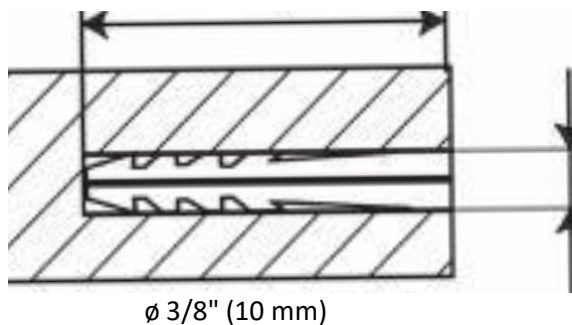


Krok 1.2: Sadrokartónová stena / masívna betónová stena

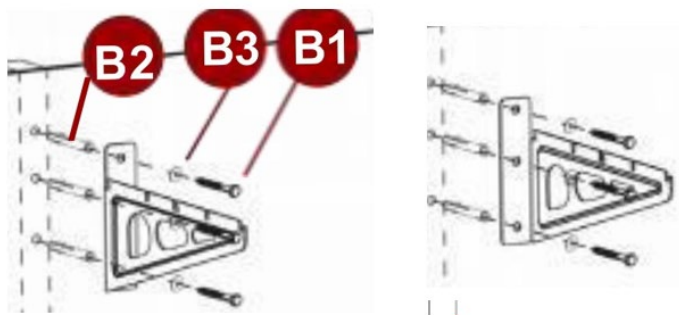
a. Vyberte výšku, do ktorej chcete policu umiestniť, a označte ju ceruzkou. Pomocou šablóny a vodováhy označte na stene ďalšie body.



b. Použite vŕtací nástavec vhodnej veľkosti na vytvorenie otvorov v stene hlbokých asi 60 mm (2,4 palca) 60 mm (2.4")

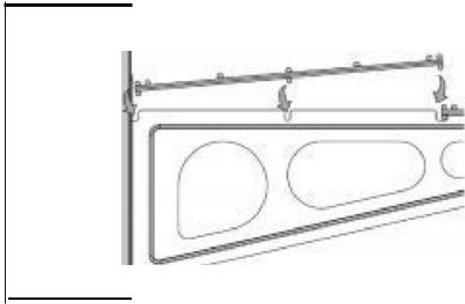


c. Vložte dodané hmoždinky (B2) do otvorov, potom zaskrutkujte konzoly pomocou dodaných skrutiek (B1) a podložiek (B3)



Krok 2: Pripojenie drôtených mriežok

a. Pripojte drôtené mriežky ku konzolám, ako je znázornené nižšie.



b. Utiahnite drôtený mriežkový panel pomocou priložených zipsových sťahovacích pásov

