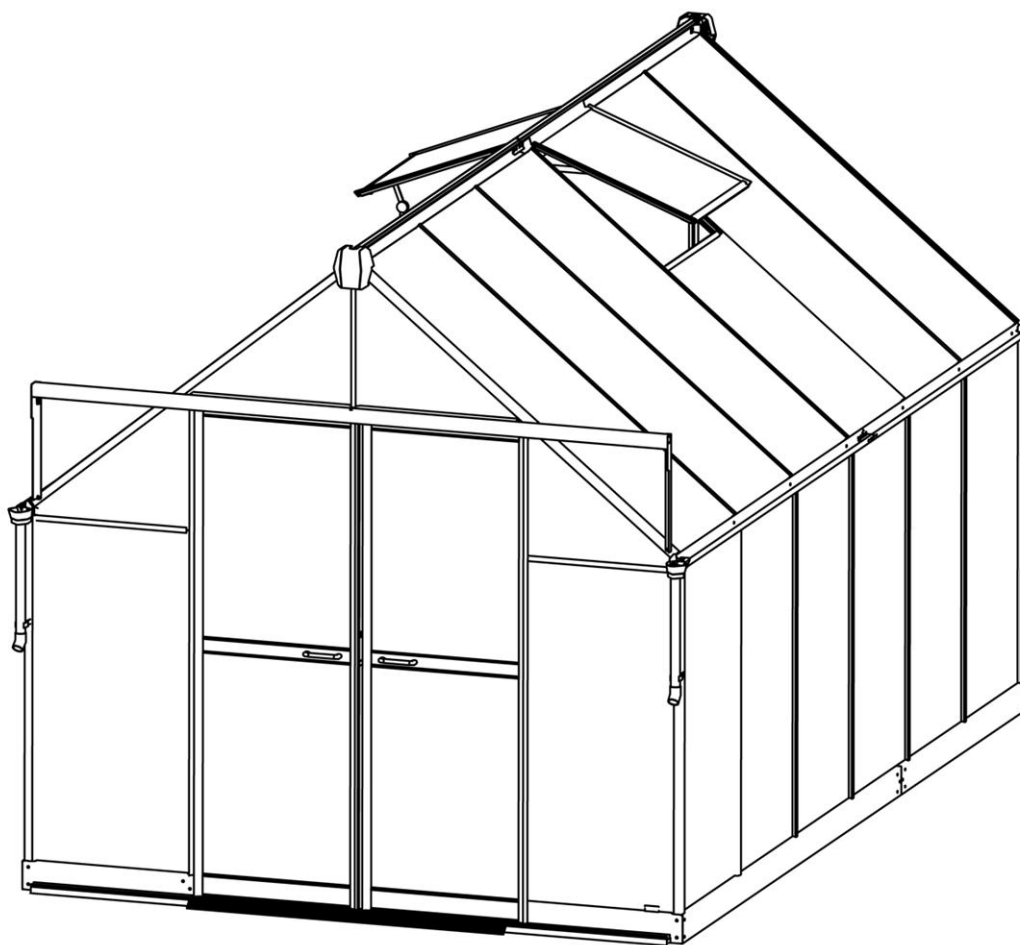


**915022**



**Návod na montáž skleníka**

## PRED MONTÁŽOU

Pred začatím montáže si dôkladne preštudujte tieto pokyny. Výrobok vyžaduje pre montáž minimálne 2 osoby. Vyhradte si na montáž dostatok času, odporúčame aspoň pol dňa. Skleník musí byť umiestnený a upevnený na rovnom povrchu. Zvoľte slnečné miesto ďaleko od previsnutých stromov. Pokiaľ pripevňujete skleník priamo na pevný betónový základ, použite predvrtané otvory v dodanom kovovom základe.

Dodržiujte montážne kroky v presnom poradí. Vyberte všetky komponenty a diely z balenia. Pred inštaláciou skontrolujte všetky súčasti a diely. Všetky diely sú označené číslom, pri kontrole tieto čísla porovnajte s dodaným zoznamom dielov. Diely by mali byť položené v dosahu ruky. Uchovávajte všetky malé diely (skrutky a pod.) v miske či inej nádobe, aby sa nestratili. Upozorňujeme, že tento produkt používa viacboké profily. V dôsledku toho niektoré otvory v profiloch nie sú použité počas montáže.

## ODPORÚČANIA

Pre jednoduchšie nastavenie polohy jednotlivých dielov počas montáže skrutky pevne neťahujte. Všetky skrutky by mali byť pevne utiahnuté až v poslednom kroku montáže. Na rám, kde sa spoje dotýkajú a kde sa rám dotýka krytu, odporúčame nalepiť alebo pridať penu/gumu. Predĺži to životnosť krytu.

## BEZPEČNOSTNÉ POKYNY

Pred montážou skleníka sa uistite, že v zemi nie sú skryté rúrky alebo káble. Dôrazne odporúčame pri montáži použiť pracovné rukavice, pevnú obuv, ochranu hlavy (napr. bezpečnostnú prilbu) a ochranné okuliare. Konštrukciu skleníka nijako neupravujte. Počas inštalácie na rám nevešajte žiadne závažia, ani diely. Nepokúšajte sa zostaviť skleník za veterného alebo daždivého počasia. Neumiestňujte skleník na miesto vystavené nadmernému vetru. Nezostavujte skleník v dosahu elektrického vedenia. Pri montáži neposúvajte skleník. Udržujte deti mimo oblasti montáže. Nepokúšajte sa zostaviť skleník, ak ste unavení, užili ste drogy, alkohol alebo ak mávate závraty. Pri používaní rebríka alebo elektrického náradia dodržiujte bezpečnostné pokyny výrobcu. Horúce predmety, ako sú nedávno použité grily, horáky a pod., nesmú byť uložené v blízkosti skleníka. Neručíme za škody alebo zranenia vzniknuté nesprávnou inštaláciou, neoprávnenými úpravami alebo extrémnym počasím. Táto stavba nie je určená na bývanie.

## PO MONTÁŽI

Pravidelne prechádzajte okolo skleníka a dôkladne ho kontrolujte, aby ste sa uistili, že všetky časti sú správne upevnené a celá konštrukcia je v poriadku. Skontrolujte všetky skrutky a matice aj všetky spoje, aby ste sa presvedčili, že sú v správnej polohe. Dôrazne odporúčame ihneď odstraňovať napadaný sneh. Nenechávajte sneh ležať na streche cez noc. Na všetkých stranách vždy udržiajte voľný priestor v šírke cca 1 metra. Nenechajte sneh hromadiť po stranách skleníka. Inak by tlak z bokov tlačil smerom dovnútra a mohlo by dôjsť k zrúteniu skleníka. **Strecha unesie tlak snehu max. 40 kg/m<sup>2</sup>.**

## ÚDRŽBA

Na čistenie skleníka používajte vhodné čistiace prostriedky, ktoré potom opláchnite vodou. Na čistenie nepoužívajte acetón, abrazívne čističe alebo iné špeciálne prípravky.

# Bezpečnostné varovanie!!!

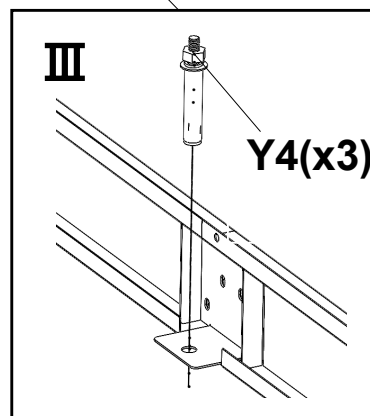
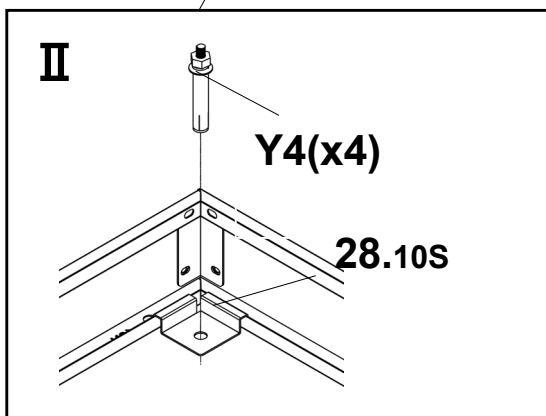
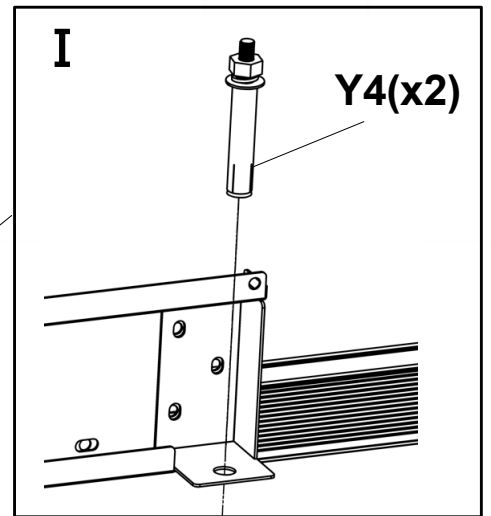
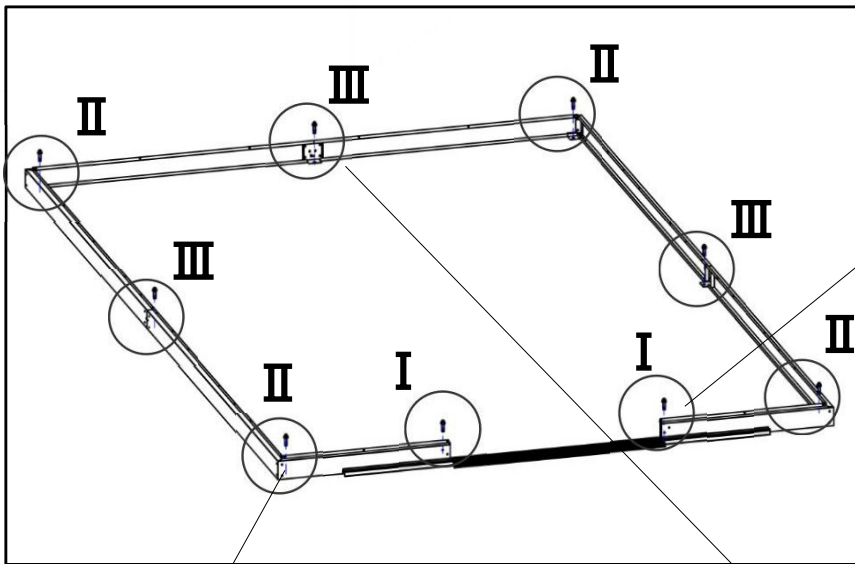
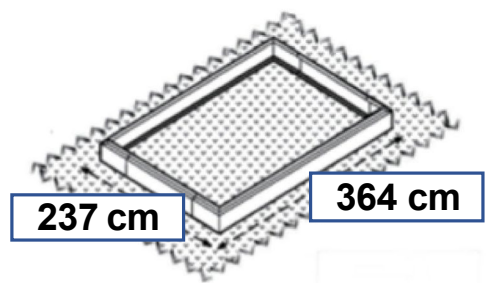
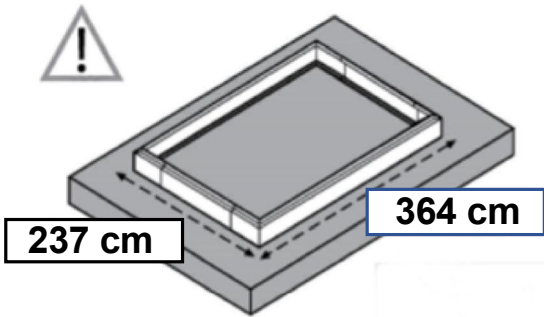
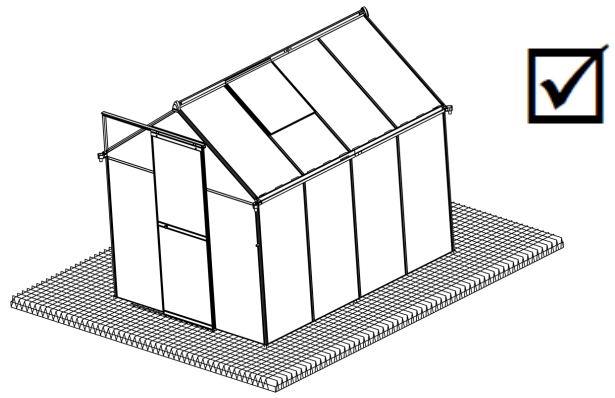
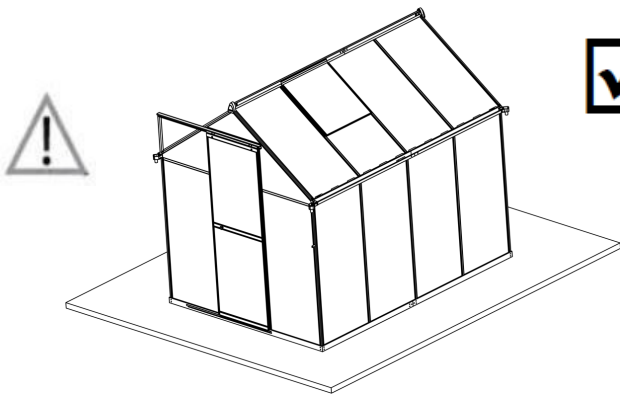
1. **DŮLEŽITÉ:** Pred zahájením montáže si dôkladne prečítajte celý návod!
2. Pri montáži skleníkového rámu a manipulácii s polykarbonátom, ktorý sa netriešti, ale má ostré hrany, je nevyhnutné používať ochranné rukavice a pevnú obuv.
3. Pri manipulácii s polykarbonátom a zasklievacími pružinovými sponami sa odporúča používať ochranné okuliare.
4. Montáž skleníkového rámu je oveľa jednoduchšia v dvoch ľuďoch a je nevyhnutná na zasklenie polykarbonátom.

## Výber umiestnenia:

1. Miesto musí byť pripravené tak, aby základňa skleníka bola po celom jej obvode v rovine; tiež je nutná kontrola vodováhy;
2. Vyberte si miesto s maximálnym osvetlením, ideálne bez priameho tieňa;
3. Vyhnite sa previsnutým stromom, pretože zlomené vetvy predstavujú potenciálne nebezpečenstvo a kvôli lístiu bude navyše potrebné pravidelné čistenie;
4. Malé stromy, kríky alebo ploty v okolí môžu byť užitočné, pretože fungujú ako vetrolamy;
5. Umiestnenie v blízkosti domu uľahčí prístup pre zavlažovanie a starostlivosť a tiež v prípade potreby uľahčí pripojenie napájacích káblov alebo automatických zavlažovacích systémov.

## Konštrukcia základne:

1. Veľkosť základne by mala byť vhodná pre veľkosť skleníka, vid' obr. 1.
2. Skleník musí byť pevne pripevnený k zemi, základňa by mala byť postavená alebo inštalovaná pred montážou!
3. Odporúča sa účelová základňa z pozinkovanej ocele. Základňa musí byť obdĺžniková (alebo štvorcová), aby dokázala udržať rovný základ pre skleník. Pokiaľ sú uhlopriečky základne rovnaké, základňa je obdĺžniková (alebo štvorcová), vid' obr. 2. pokiaľ základňa nie je rovná alebo je naklonená, skleník postavený na nej bude zdeformovaný.
4. Základňu môžete tiež sami postaviť z tehál, tvárnic alebo ju namontovať na betónovú podložku. Tehly alebo tvárnice by mali byť zabetónované na pevných a rovných betónových základoch a mal by k nim byť vŕtaný a priskrutkovaný aj skleník, vid' obr. 3. Pokiaľ je vyrobená betónová podložka, je dôležité, aby bola zvažovaná smerom k okrajom a zabránila vniknutiu vody. Pred montážou skleníka musí byť poskytnutý dostatok času na vyschnutie betónu alebo cementu.

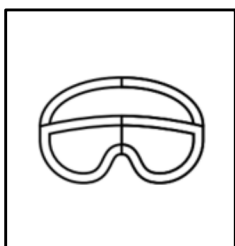
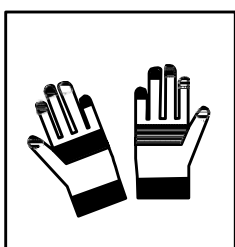
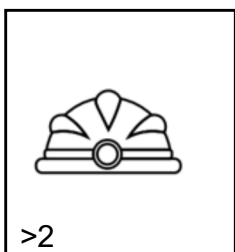
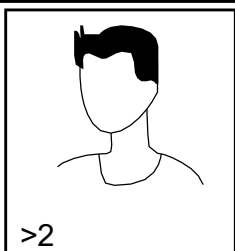


### Príprava:

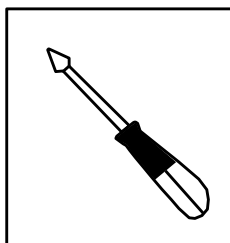
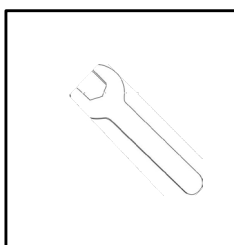
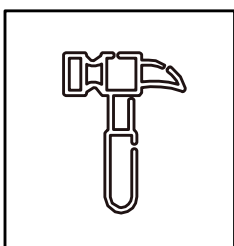
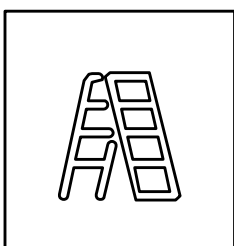
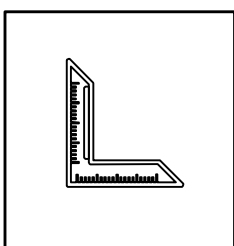
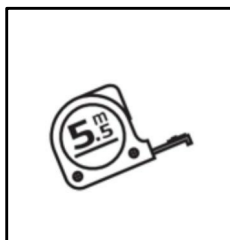
1. Najprv postavte základňu – tým zaistíte stabilné upevnenie celej konštrukcie.
2. Pracujte s pomocníkom – držanie dielov a podávanie nástrojov uľahčuje montáž. Vhodné pre väčšinu zdatných ľudí.
3. Nechajte dostatok času – ponáhľanie vedie k chybám. Neskúsení stavitelia by si mali vyčleniť celý deň.
4. Pripravte si potrebné nástroje vopred:  
Křížové a ploché skrutkovače (elektrické šetria námahu)  
10mm kľúč (odporúča sa súprava račňových nástrčných kľúčov alebo adaptér pre elektrickú vŕtačku)  
Bezpečnostné vybavenie (pozri „Bezpečnostné varovanie“)
5. Usporiadajte diely – rozložte súčasti podľa sekcií okolo základne. Používajte ochranné látky, aby ste zabránili poškriabaniu.
6. Postupujte podľa poradia montáže uvedeného nižšie:
  - (1) Inštalácia základne;
  - (2) Rohové stĺpiky a bočné odvodňovacie lišty;
  - (3) Hrebeň strechy a predná/zadná stena;
  - (4) Celá konštrukcia rámu a strecha;
  - (5) Inštalácia odvetrávacích okien;
  - (6) Návod na montáž rámu dverí;
  - (7) Inštalácia polykarbonátového zasklenia.
7. Všetky diagramy zobrazujú vnútorný pohľad, pokiaľ nie je uvedené inak.
8. Najprv zmontujte voľne a až po zarovnaní úplne utiahnite. Niektoré matice vyžadujú okamžité utiahnutie.
9. Záverečná kontrola: Pomocou vodováhy zaistíte, aby bol rám štvorcový/obdĺžnikový. Všetky matice uťahujte systematicky.

# NÁRADIE POTREBNÉ NA MONTÁŽ (nie je súčasťou balenia).

## Ochranné vybavenie




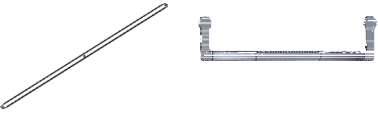

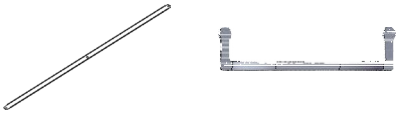

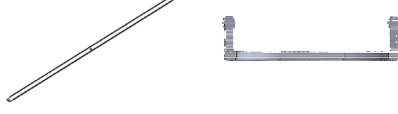
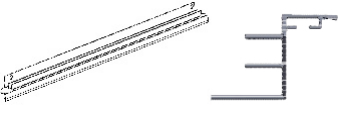
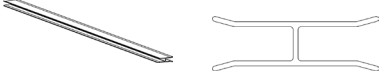

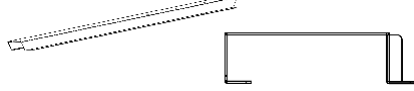
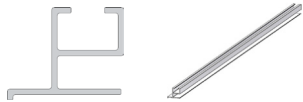
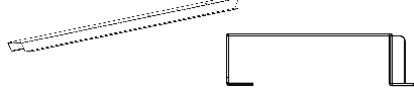








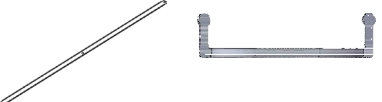
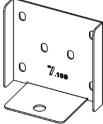
## Montážne náradie a vybavenie



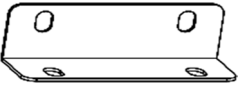

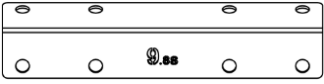

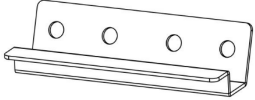
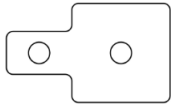
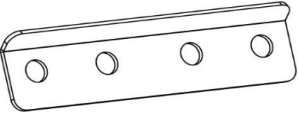
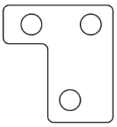
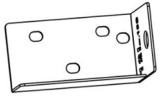
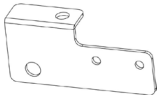
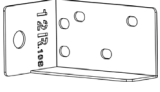
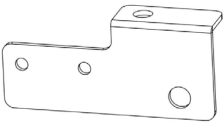
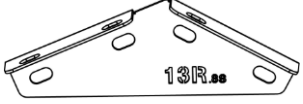
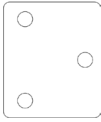
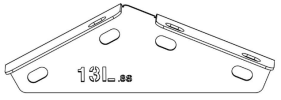
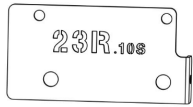
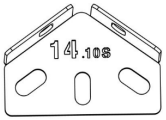
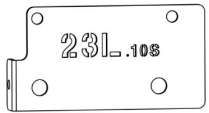
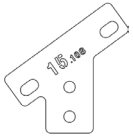

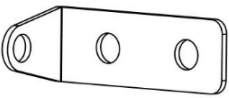
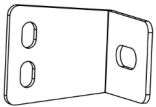
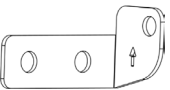
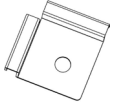
## Zoznam komponentov

kód		Ks	kód		Ks
S1.8S6		4	S9.82S6		2
S2R.8S6		1	S10.82S6		2
S2L.8S6		1	S11.82S6		2
S3L.8S6		1	S12.82S6		2
S3R.8S6		1	S13.82S6		1
S4.8S6		10	S14.82S6		1
S5L.8S6		1	S15.8S6		2
S5R.8S6		1	S16.8S6		1
S6.8S6		10	S17.8S6		1
S7.8S6		1	S18.8S6		2
S8.8S6		1	S19.8S6		2

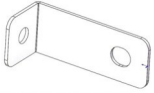





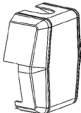

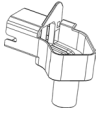

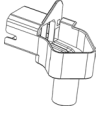



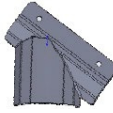

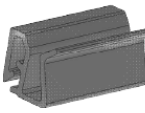





## Zoznam komponentov

kód		Ks	kód		Ks
S20.8S6		2	S30.8S		2
S21.8S6		2	S31.8S		4
S22.8S6		2	S32.8S		4
S23L.8S6		2	S33.8S		6
S23R.8S6		2	1.8S6		1
S24.8S6		2	2.8S6		1
S25.8S6		2	3.8S6		1
S26.8S6		2	4.8S6		1
S27.8S		2	5.82S6		2
S28.8S		1	6.82S6		2
S29.8S		2	7.10S		3



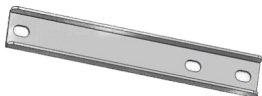



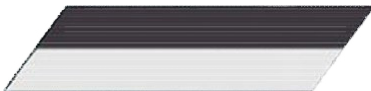

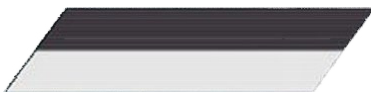
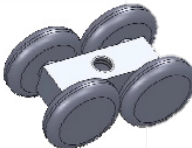





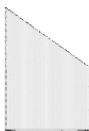




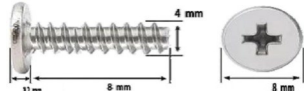
## Zoznam komponentov

kód		Ks	kód		Ks
8.10S		4	18L.8S		1
9.8S		1	18R.8S		1
10.10S		2	19.10S		4
11.10S		4	20.10S		4
12L.10S		1	21R.10S		2
12R.10S		1	21L.10S		2
13R.8S		2	22.10S		4
13L.8S		2	23R.10S		2
14.8S		2	23L.10S		2
15.8S		2	24.8S		2
16.10S		2	25.10S		4
17.10S		2	28.10S		4

## Zoznam komponentov

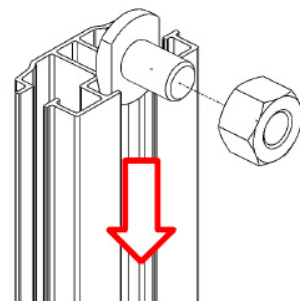
kód		Ks	kód		Ks
29.10S		4	R11		4
T1.8S		5	R12		2
T2.8S		10	R13		2
R1		2	R14		2
R2		2	R15		2
R3		2	R16		4
R5L		1	R17		4
R5R		1	R19		4
R7		36	R20		4
R9		28	R21		2
R10		20	R22		2

## Zoznam komponentov

kód		Ks	kód		Ks
R23	L=15 m 	1	P9.8S		2
26.8S		5	P10.8S		2
R6	L=87 m 	1	J1		2
P1.8S		6	J2		2
P2.8S		12	J3		4
P3.8S		10	J4		4
P4.8S		2	Y1		302
P5.8S		2	Y2		5
P6.8S		2	Y3		8
P7.8S		2	Y4		9
P8.8S		4	Y5		16

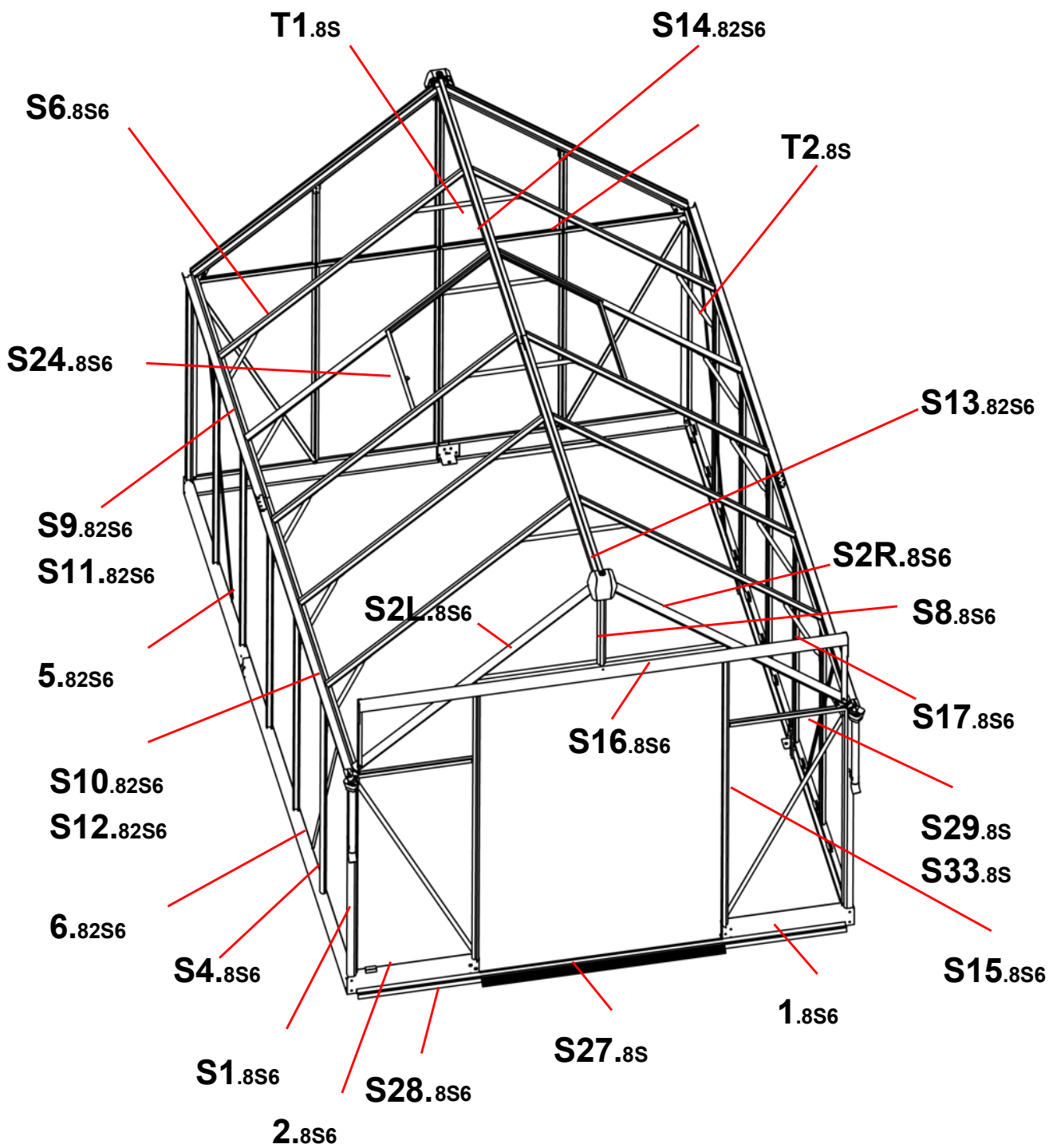
## Zoznam komponentov

kód		Ks	kód		Ks
Y6		8	K2		4
Y7		8	K3		4
Y8		6	K4		302
Y9		4	K5		24
Y10		24			
Z1		4			
Z2		8			
Z3		302			
Z4		4			
Z5		24			
K1		4			

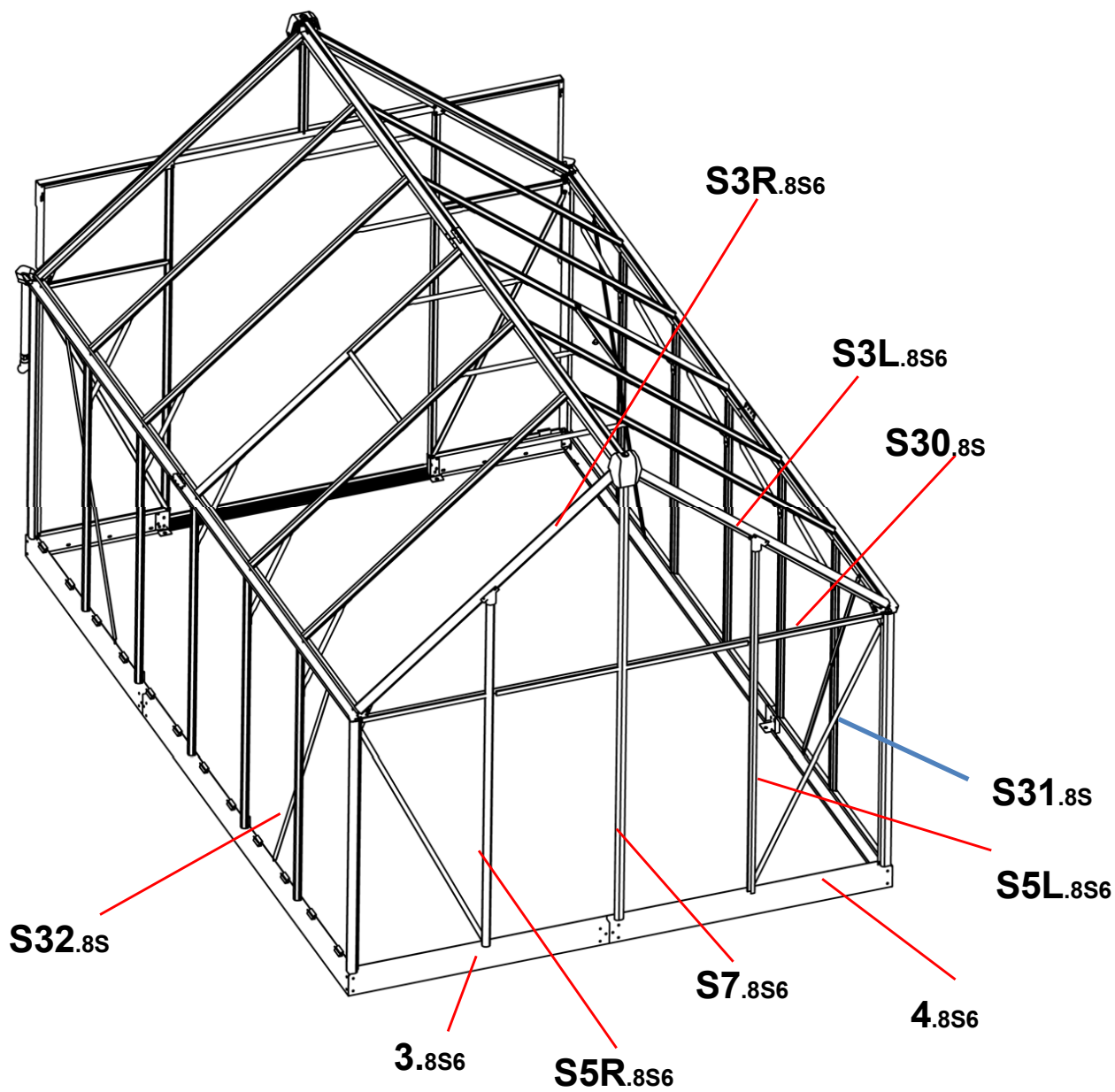


**Upozornenie:**

Neuťahujte skrutky pre ľahšie nastavovanie.  
Uťahnuté by mali byť až v poslednom kroku pri dokončovaní montáže.





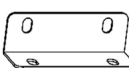
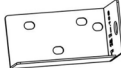
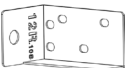


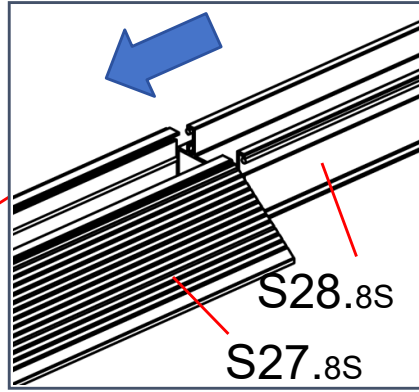
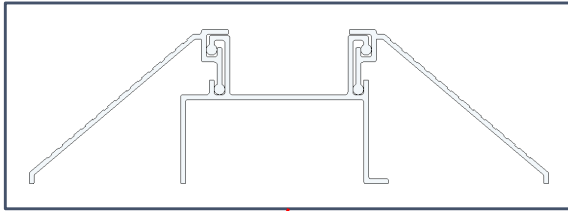
**Predná strana**





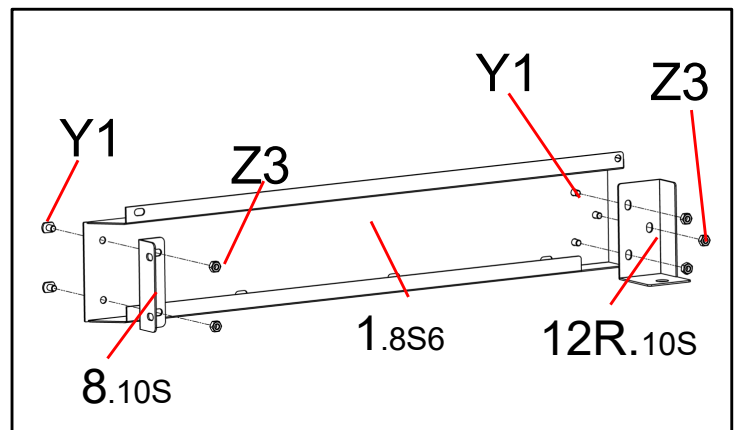
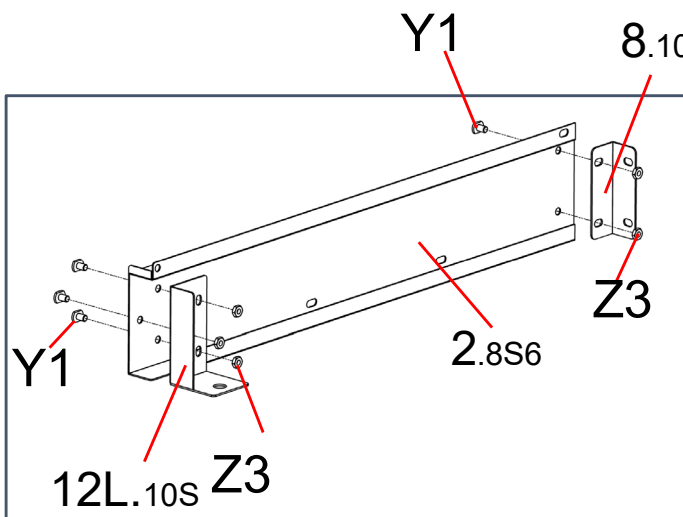
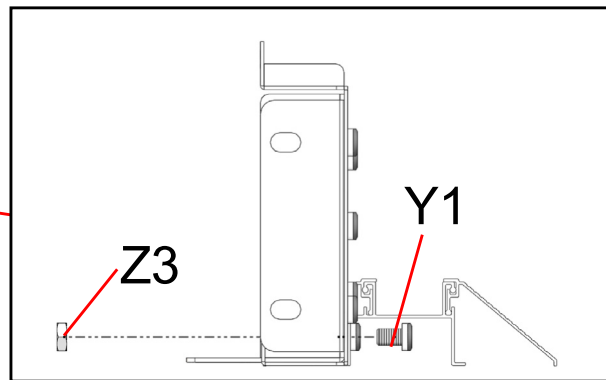
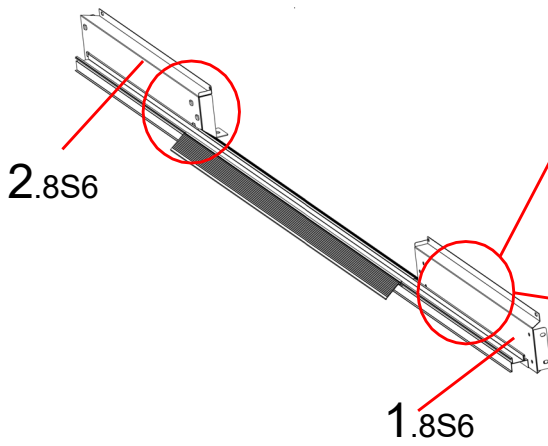
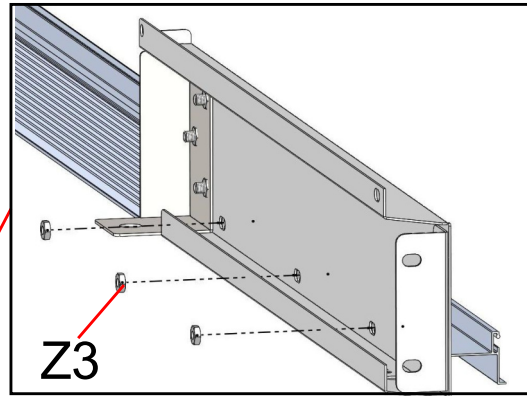
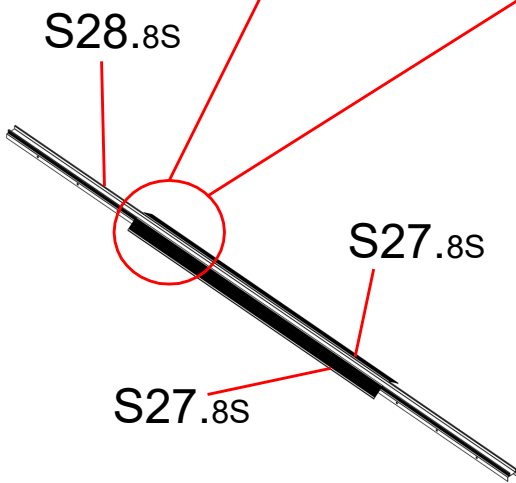
**Zadná strana**

# 1





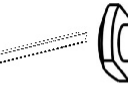
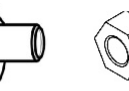


						
1.8S6 1 ks	2.8S6 1 ks	S27.8S 2 ks	S28.8S 1 ks	8.10S 2 ks	12L.10S 1 ks	12R.10S 1 ks

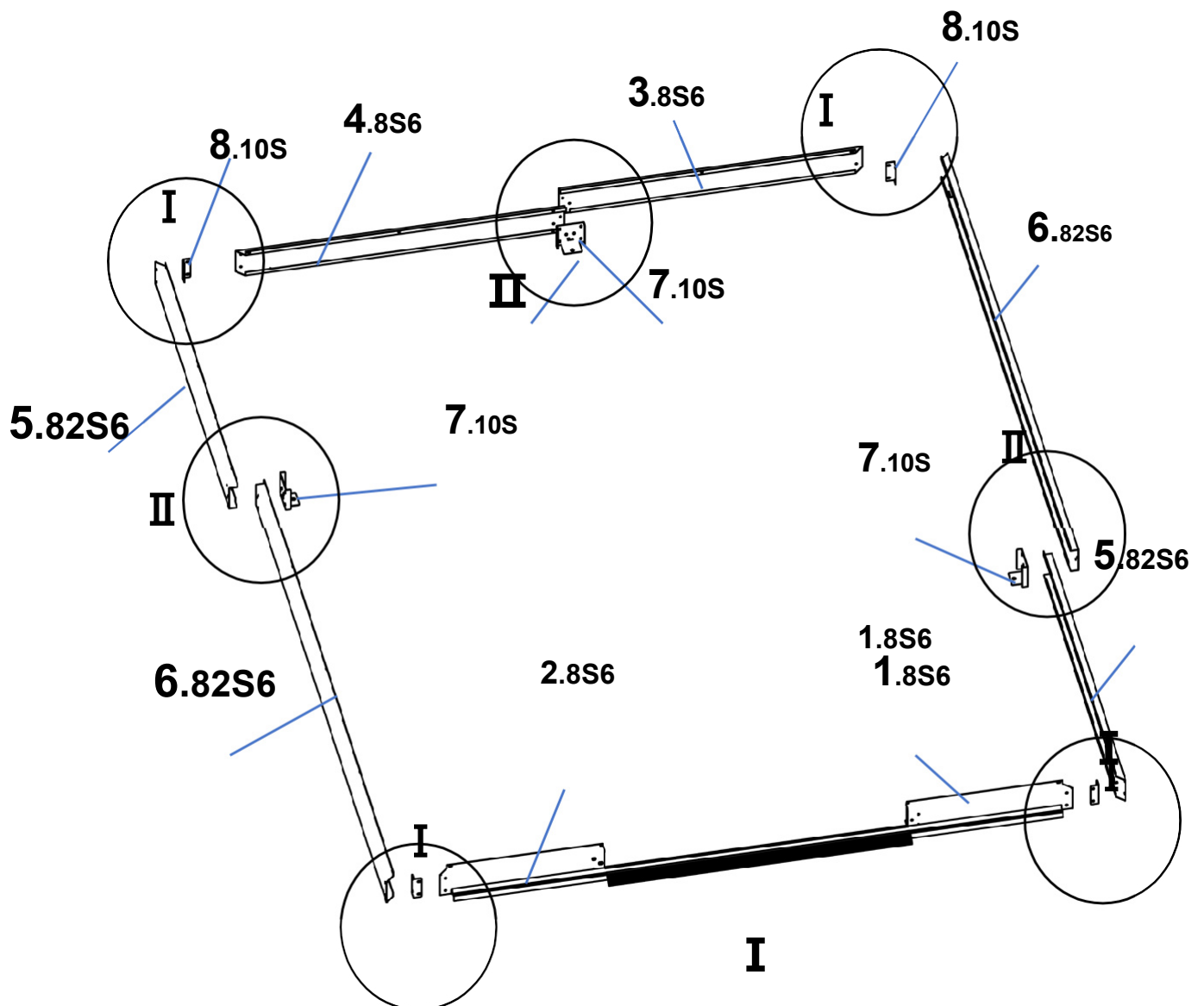
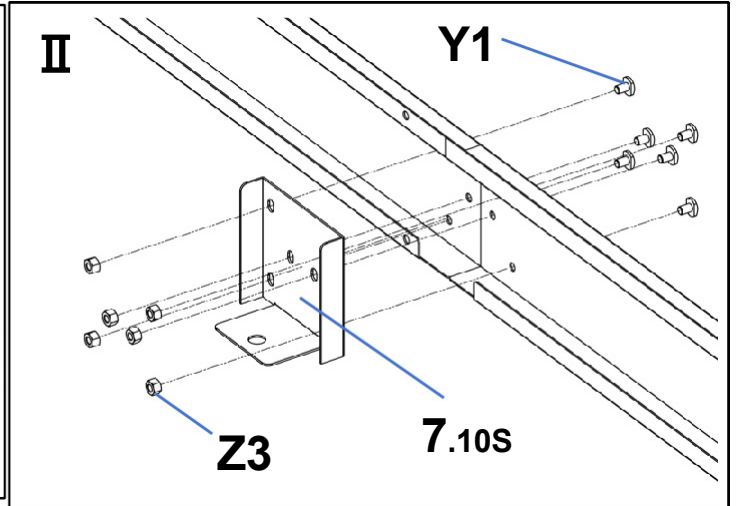
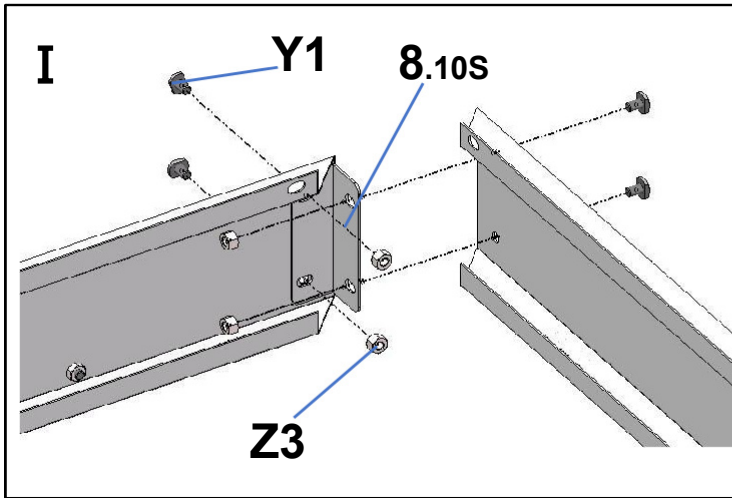


	
Y1 16 ks	Z3 16 ks



# 2

							
3.8S6 1 ks	4.8S6 1 ks	5.82S6 2 ks	6.82S6 2 ks	Y1 30 ks	Z3 30 ks	7.10S 3 ks	8.10S 2 ks



**3**



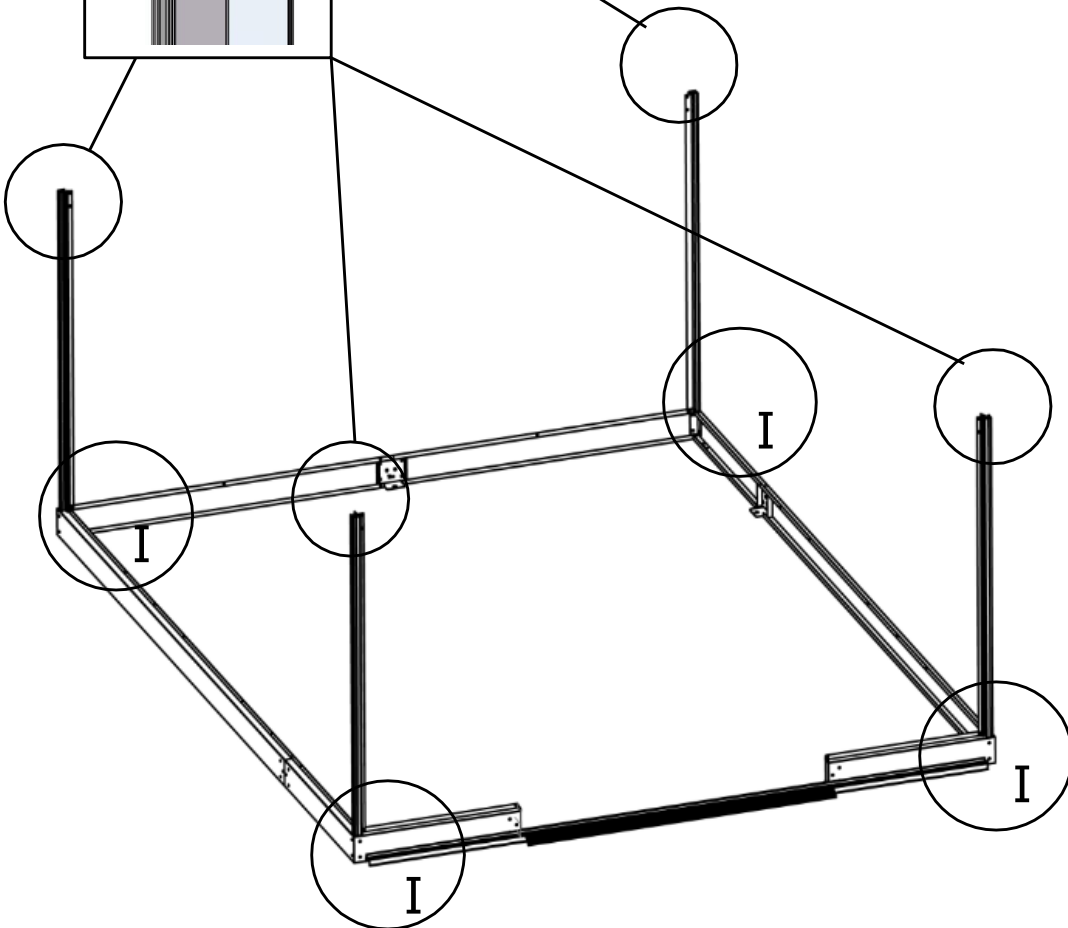
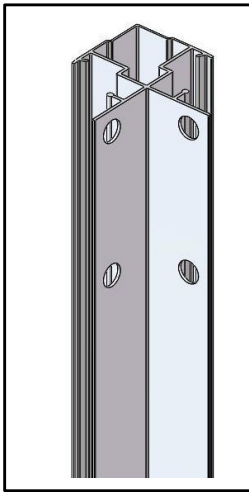
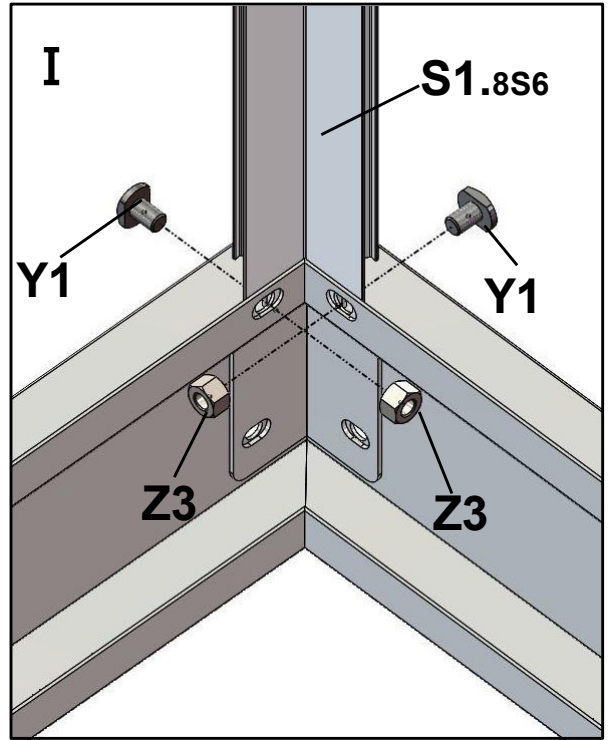
**S1.8S6**  
4 ks










**Y1**  
8 ks

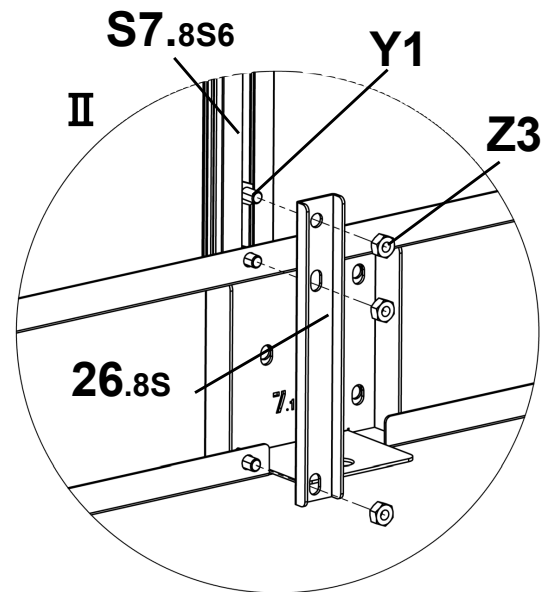
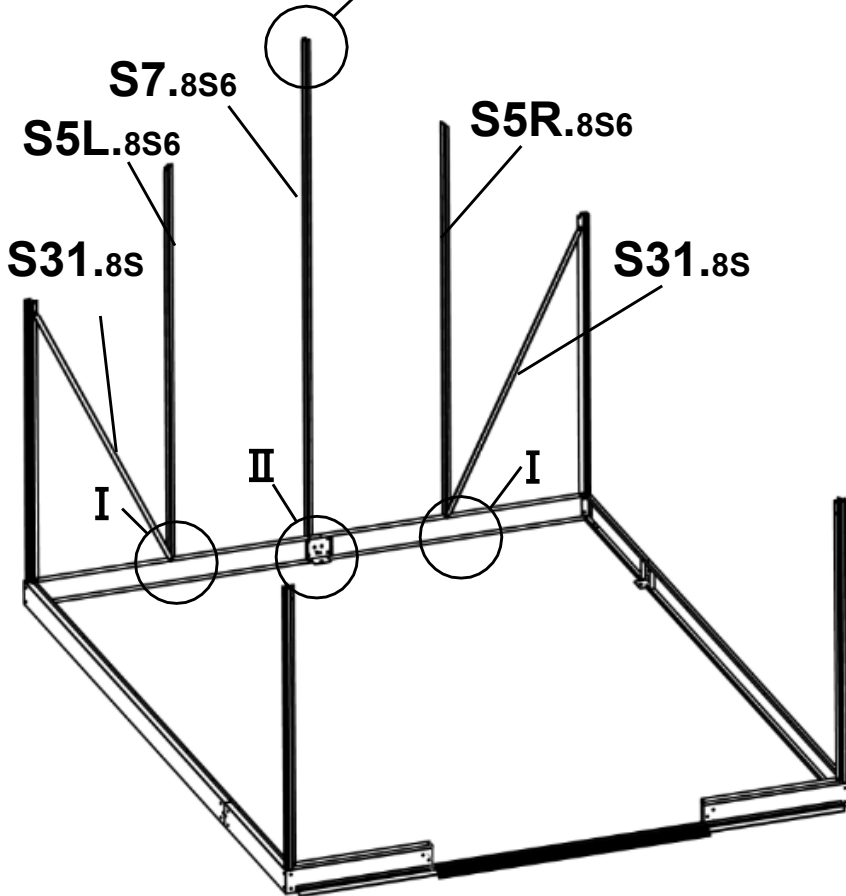
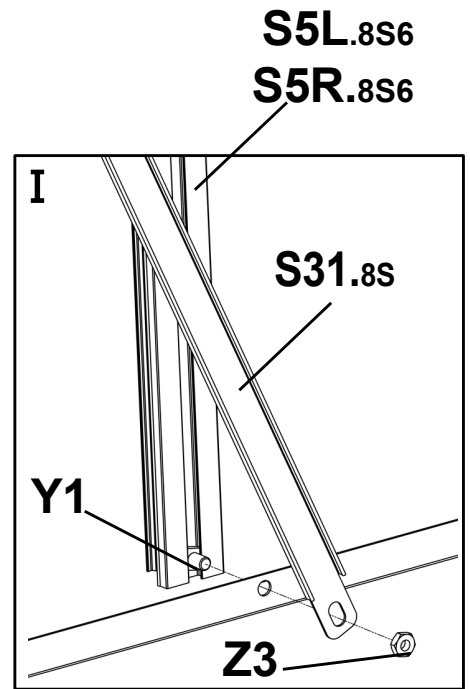
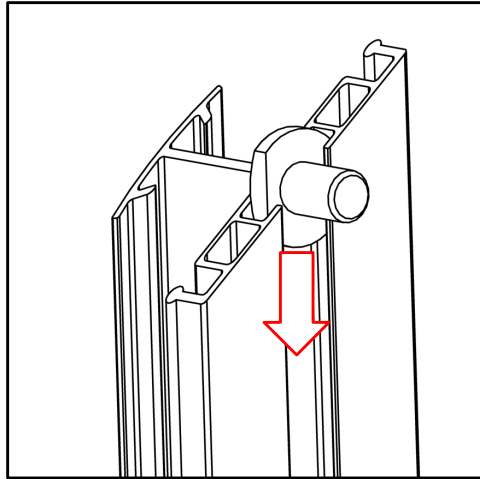


**Z3**  
8 ks



# 4

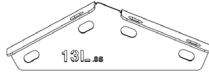
						
<b>Y1</b>	<b>Z3</b>	<b>S5L.8S6</b>	<b>S5R.8S6</b>	<b>S7.8S6</b>	<b>S31.8S</b>	<b>26.8S</b>
5 ks	5 ks	1 ks	1 ks	1 ks	2 ks	1 ks



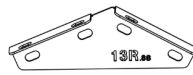
# 5



**S30.8S**  
2 ks



**13L.8S**  
1 ks



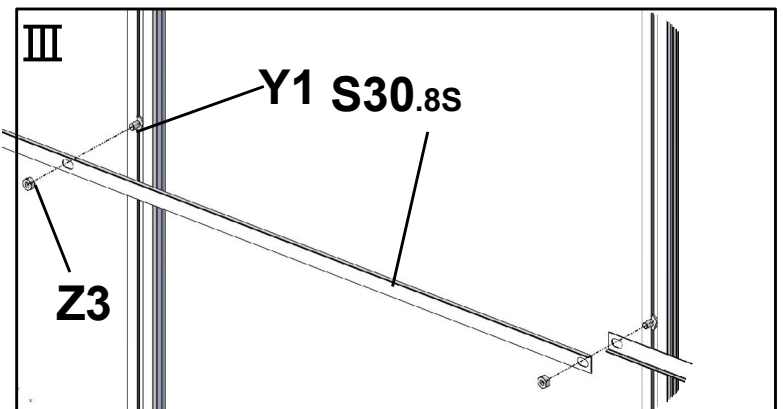
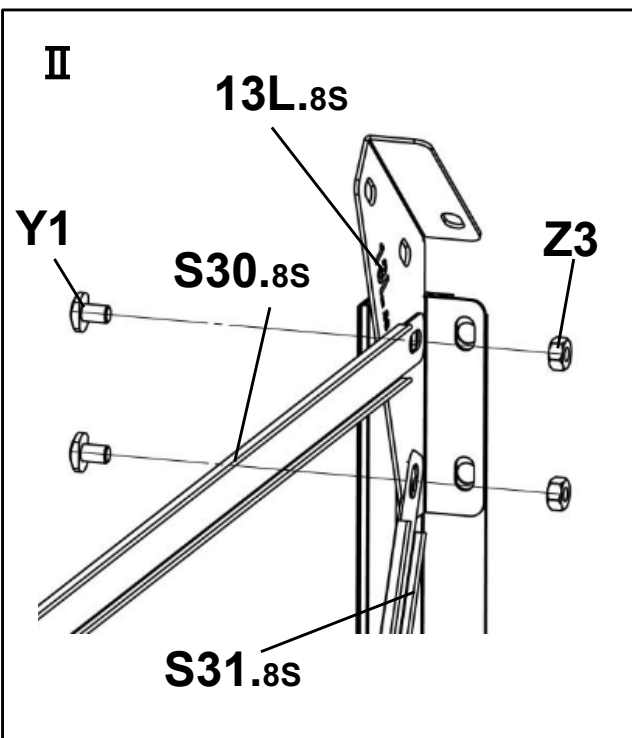
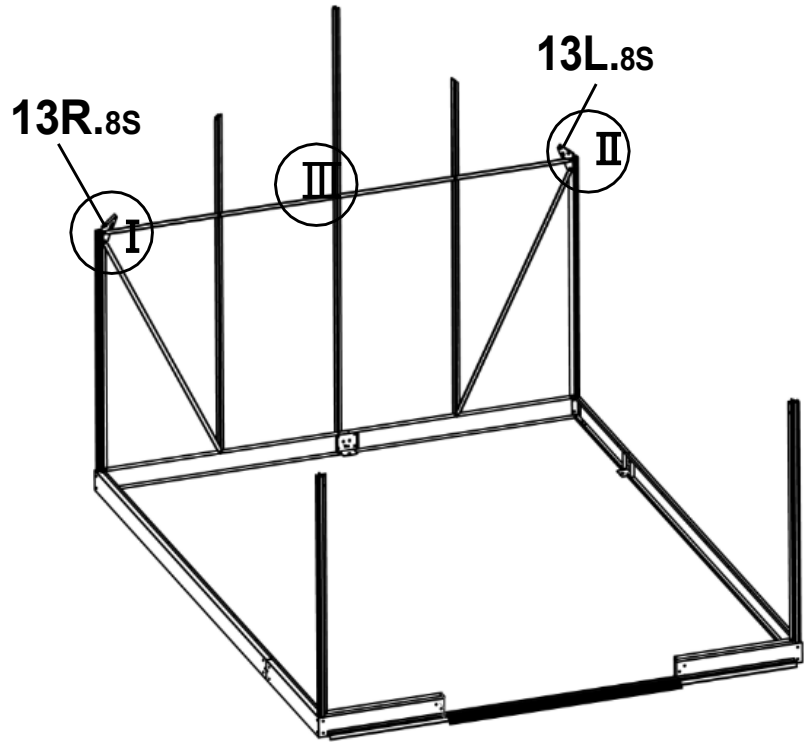
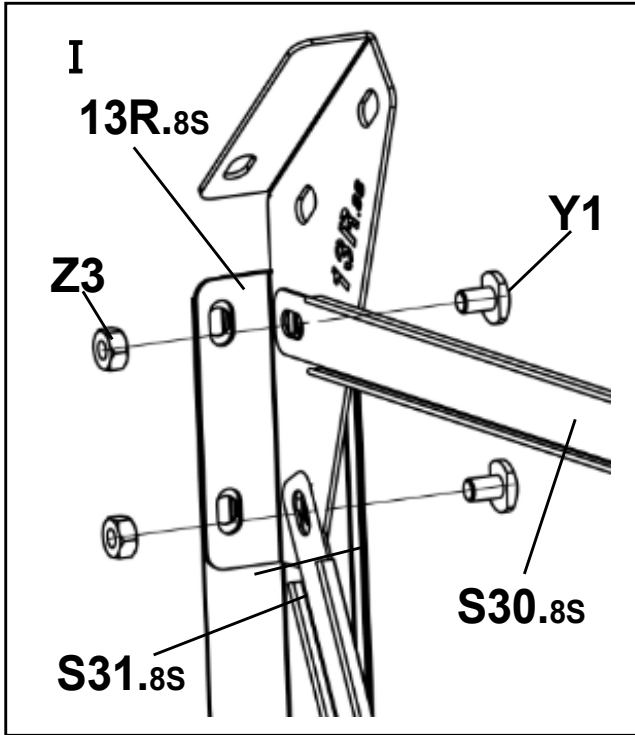
**13R.8S**  
1 ks



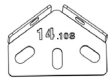
**Y1**  
7 ks



**Z3**  
7 ks



# 6



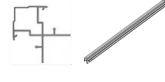
14.8S6  
1 ks



15.8S6  
2 ks



S3L.8S6  
1 ks



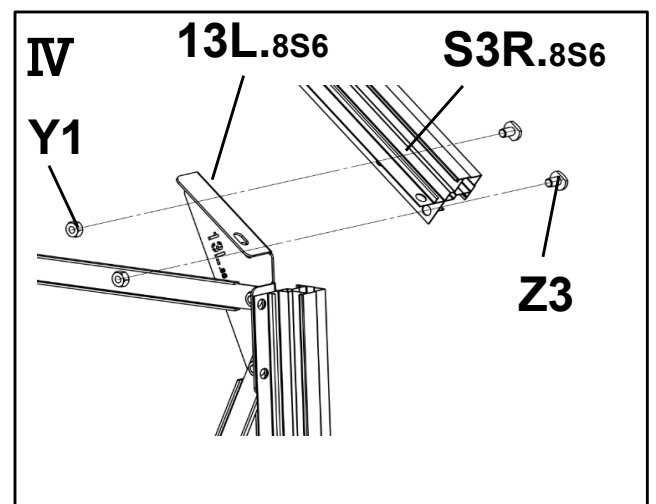
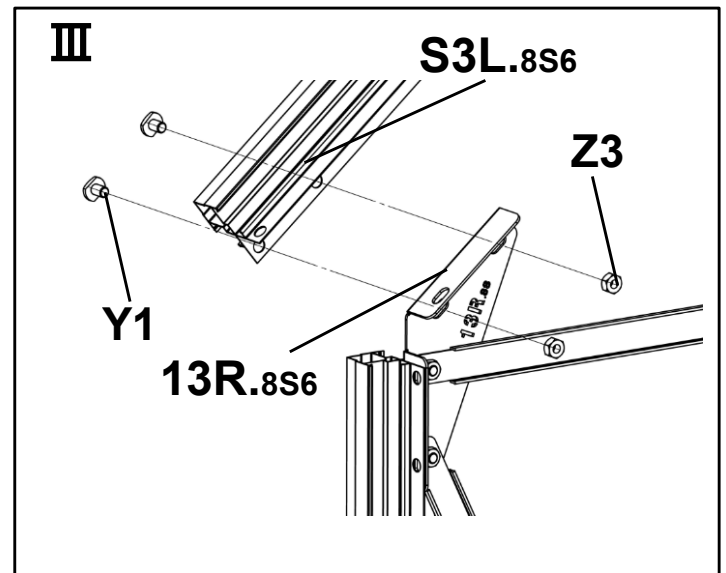
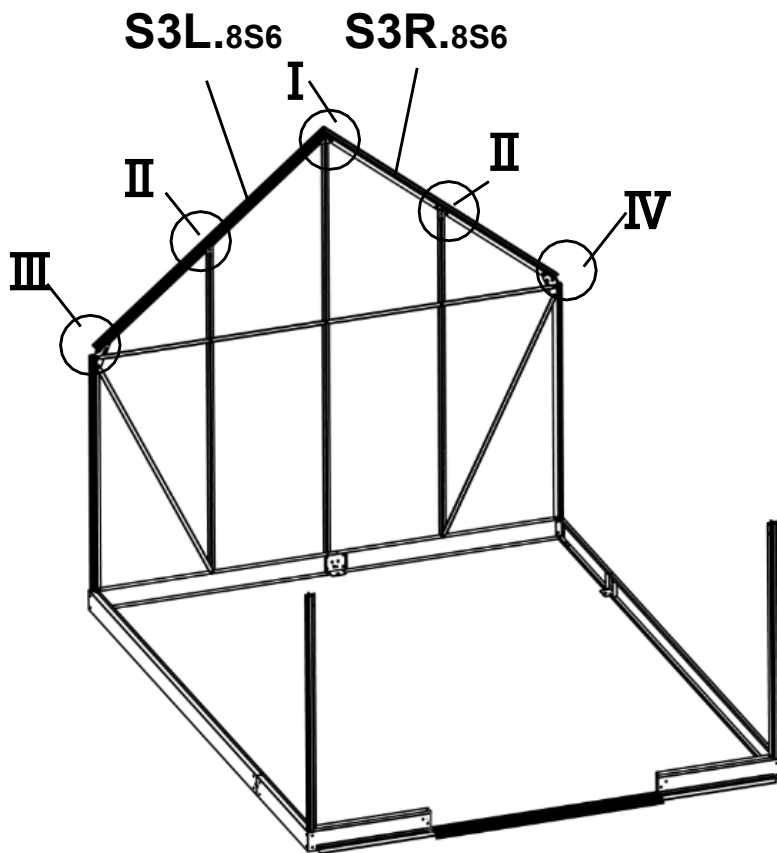
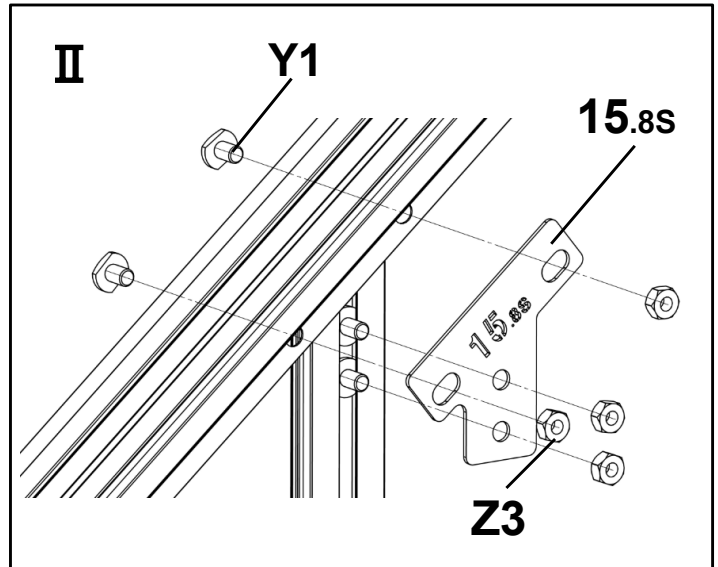
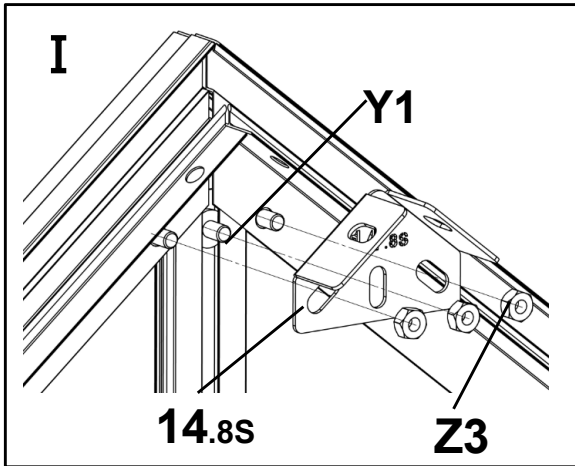
S3R.8S6  
1 ks



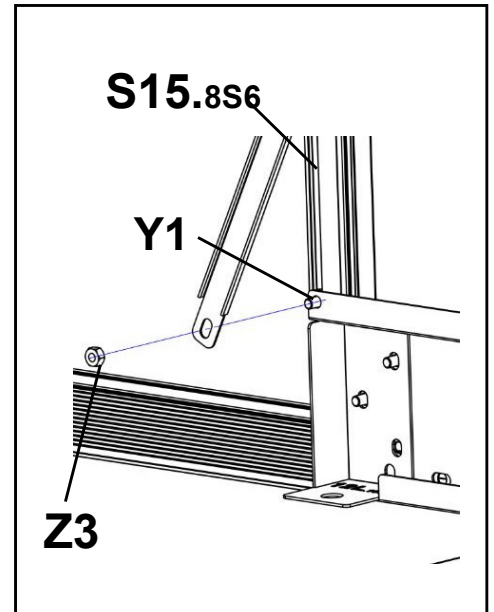
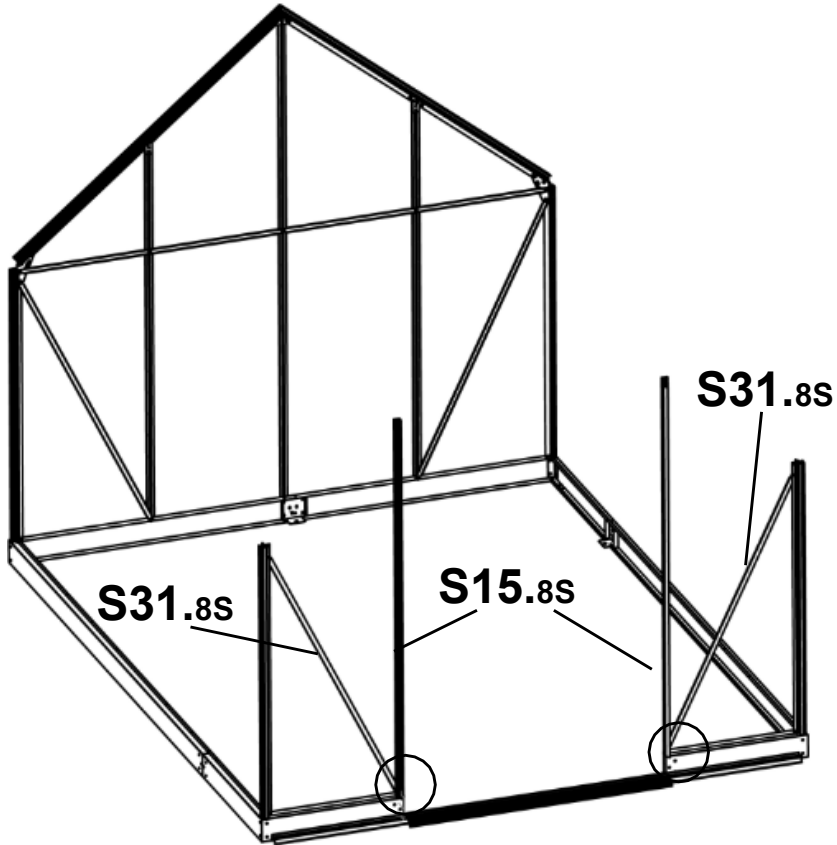
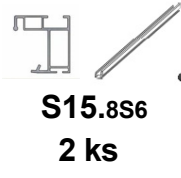
Y1  
15 ks



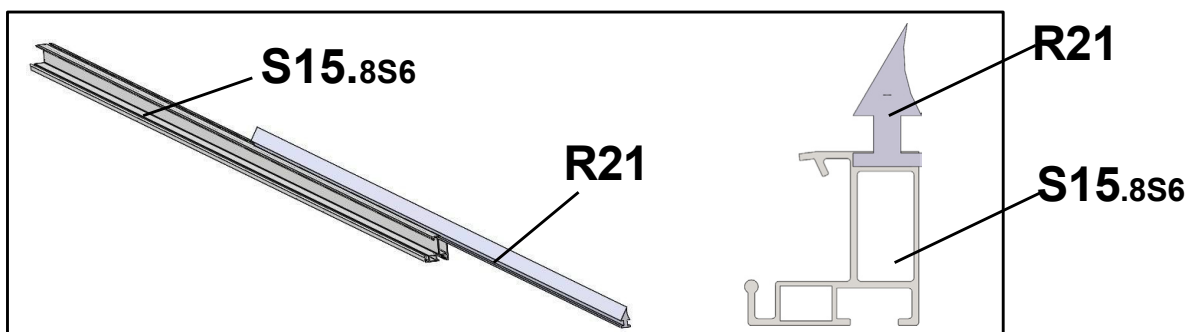
Z3  
15 ks








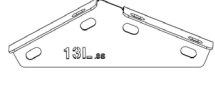
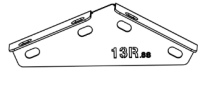
7

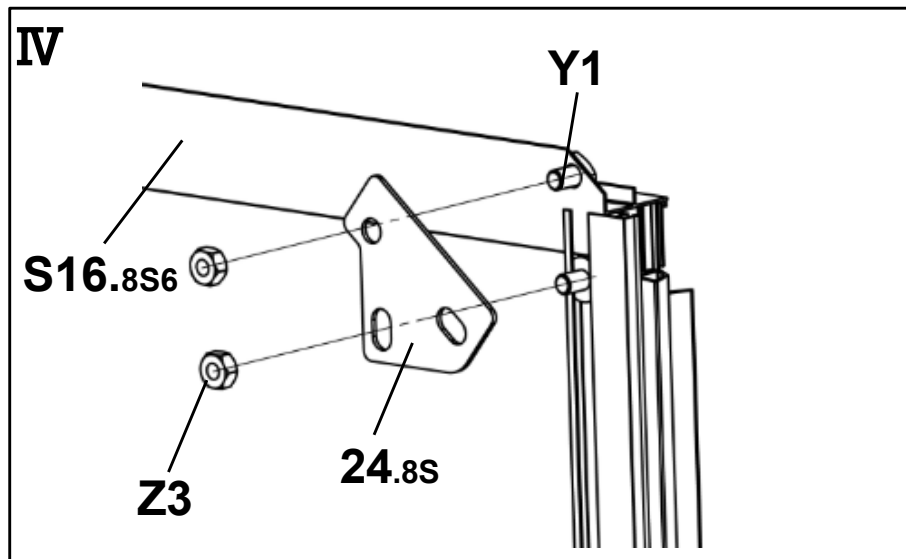
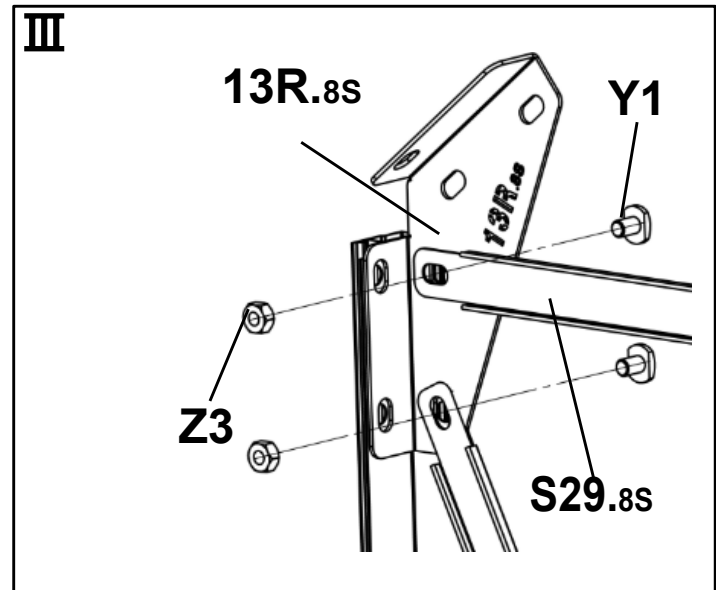
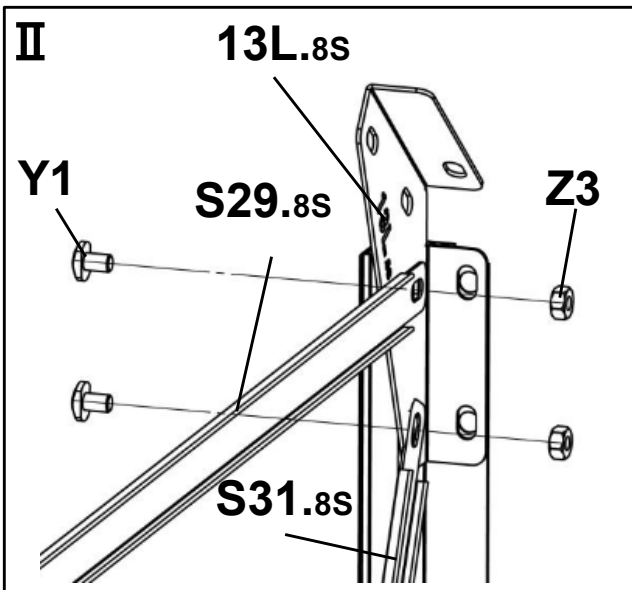
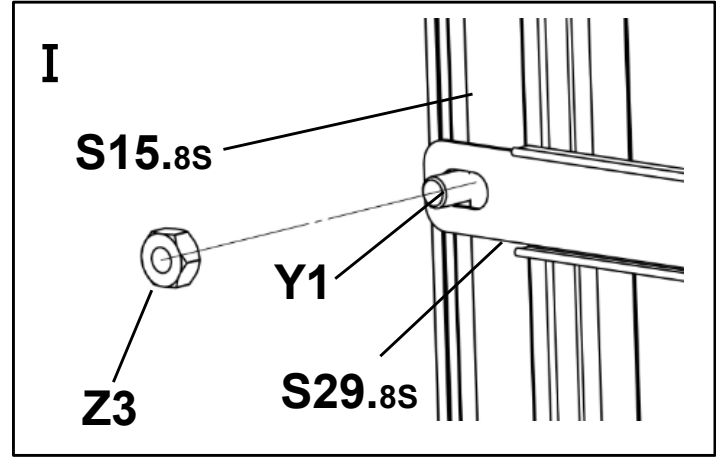
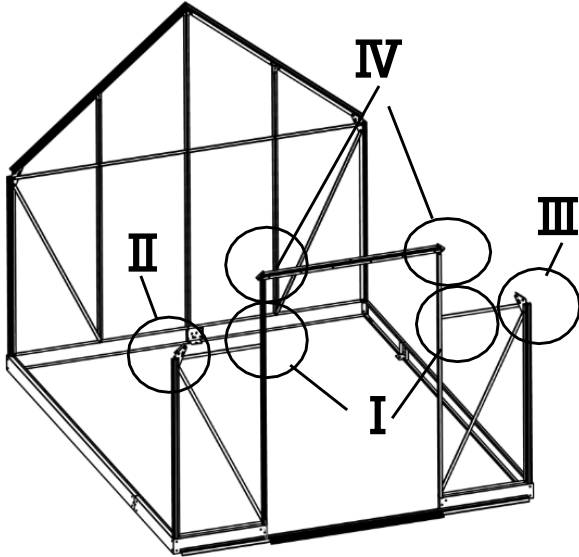


[CZ] Pozor: Nejprv namontujte R21 na S15.8S6.

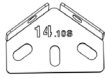


# 8

						
<b>24.8S</b> 2 ks	<b>S16.8S6</b> 1 ks	<b>S29.8S</b> 2 ks	<b>Y1</b> 10 ks	<b>Z3</b> 10 ks	<b>13L.8S6</b> 1 ks	<b>13R.8S6</b> 1 ks



# 9



14.8S  
1 ks



S2L.8S6  
1 ks



S2R.8S6  
1 ks



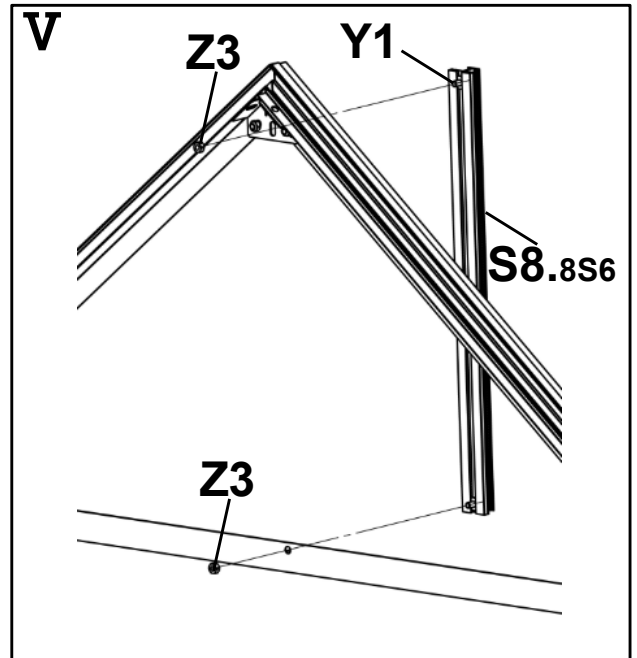
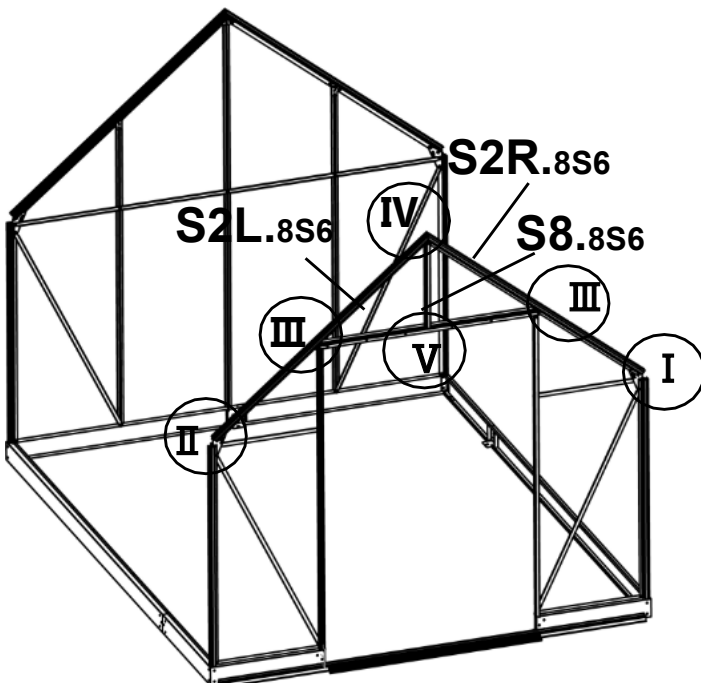
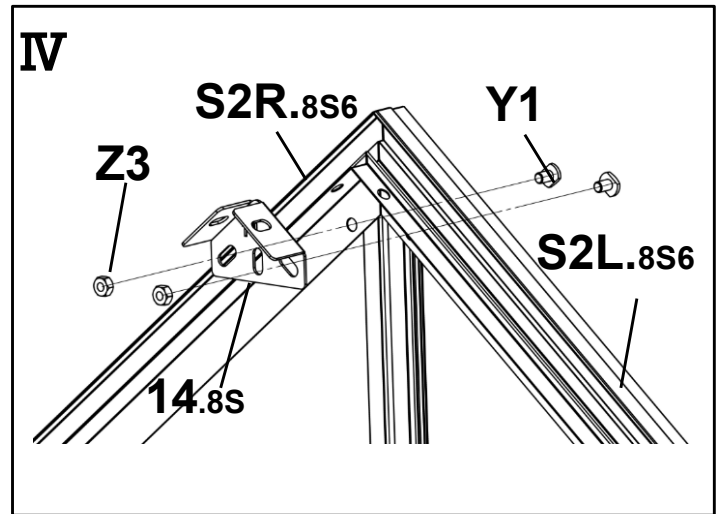
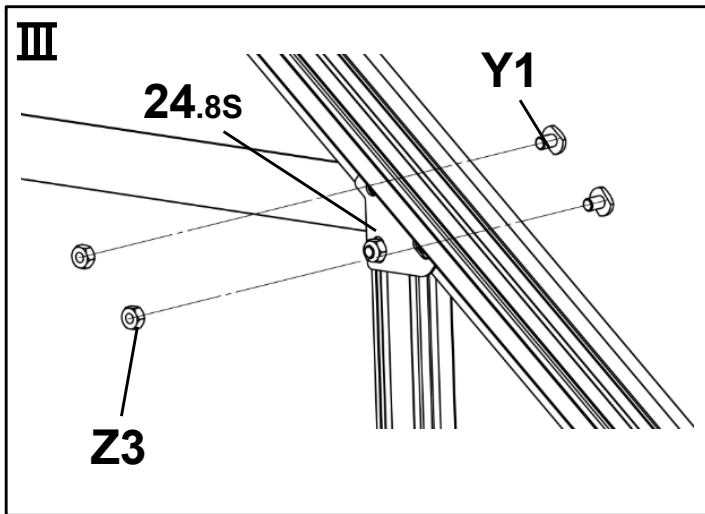
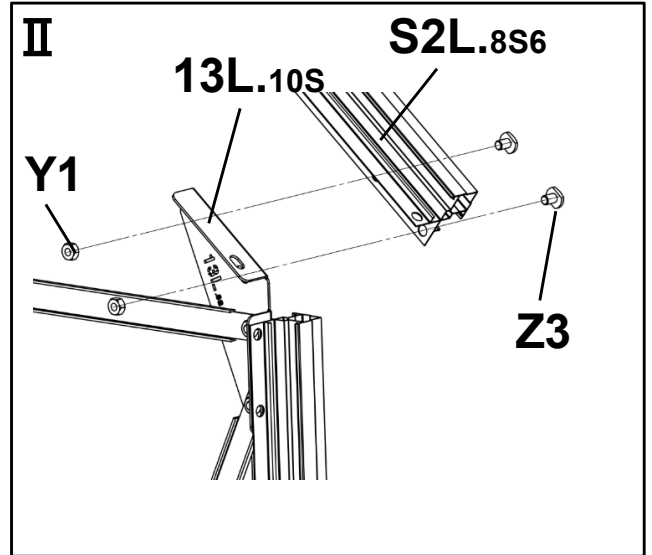
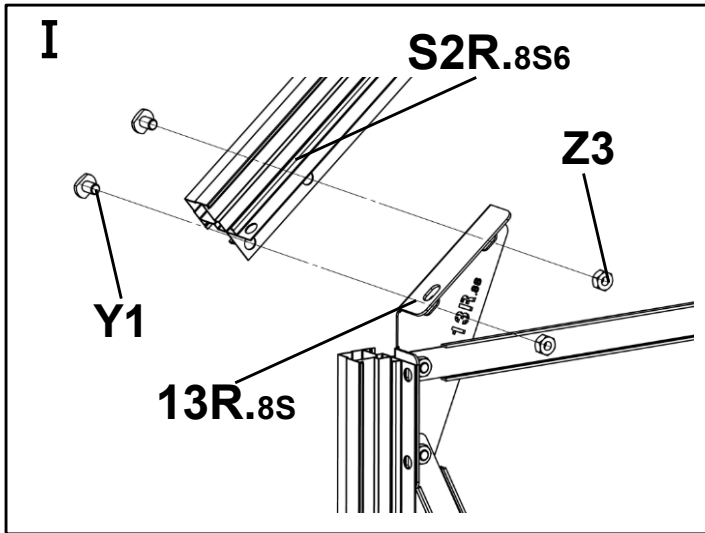
S8.8S6  
1 ks



Y1  
13 ks



Z3  
13 ks



# 10



Y1  
16 ks



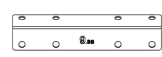
Z3  
16 ks



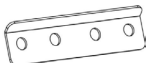
S13.82S6  
1 ks



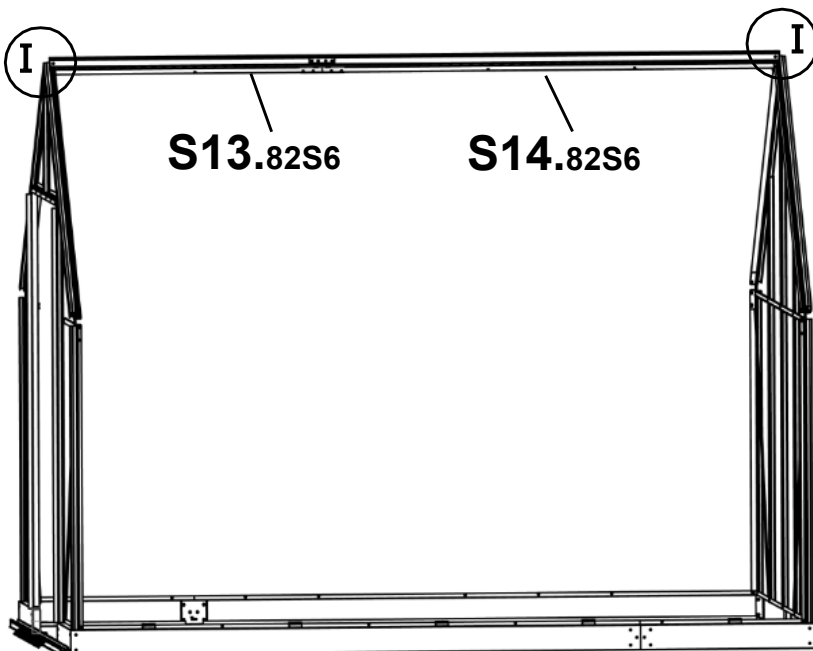
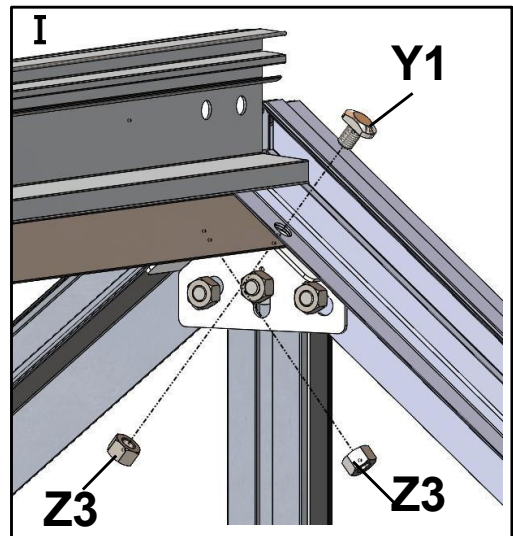
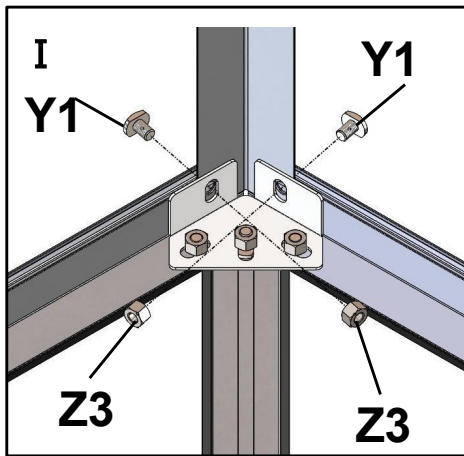
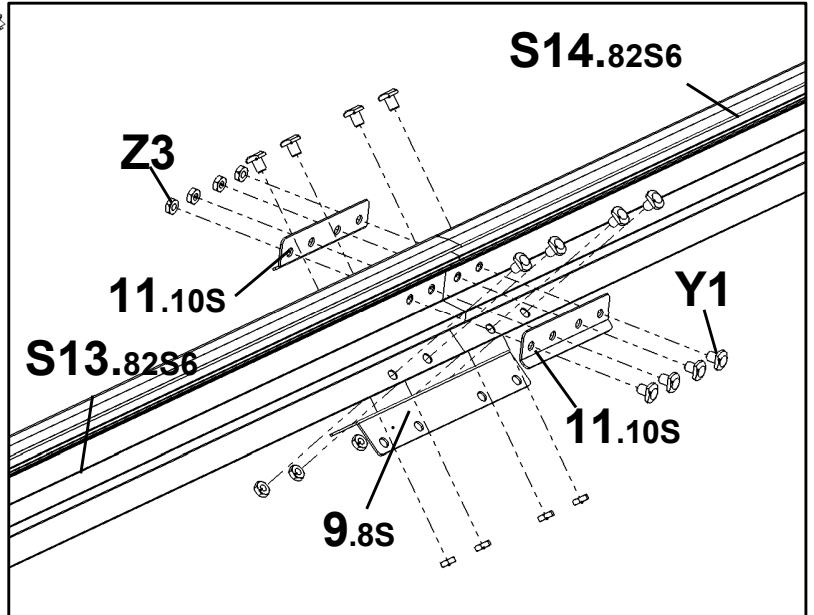
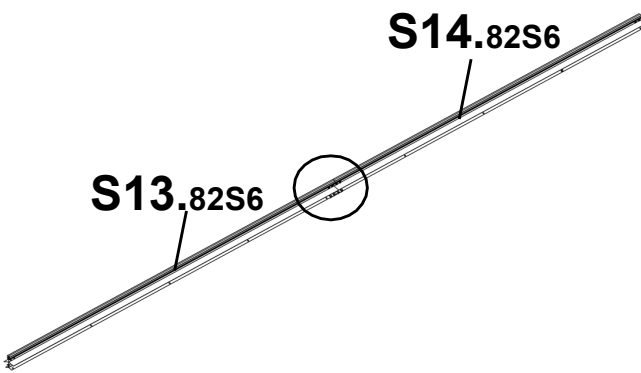
S14.82S6  
1 ks



9.8S  
1 ks



11.10S  
2 ks



# 11



R7  
24 ks



S4.8s6  
10 ks



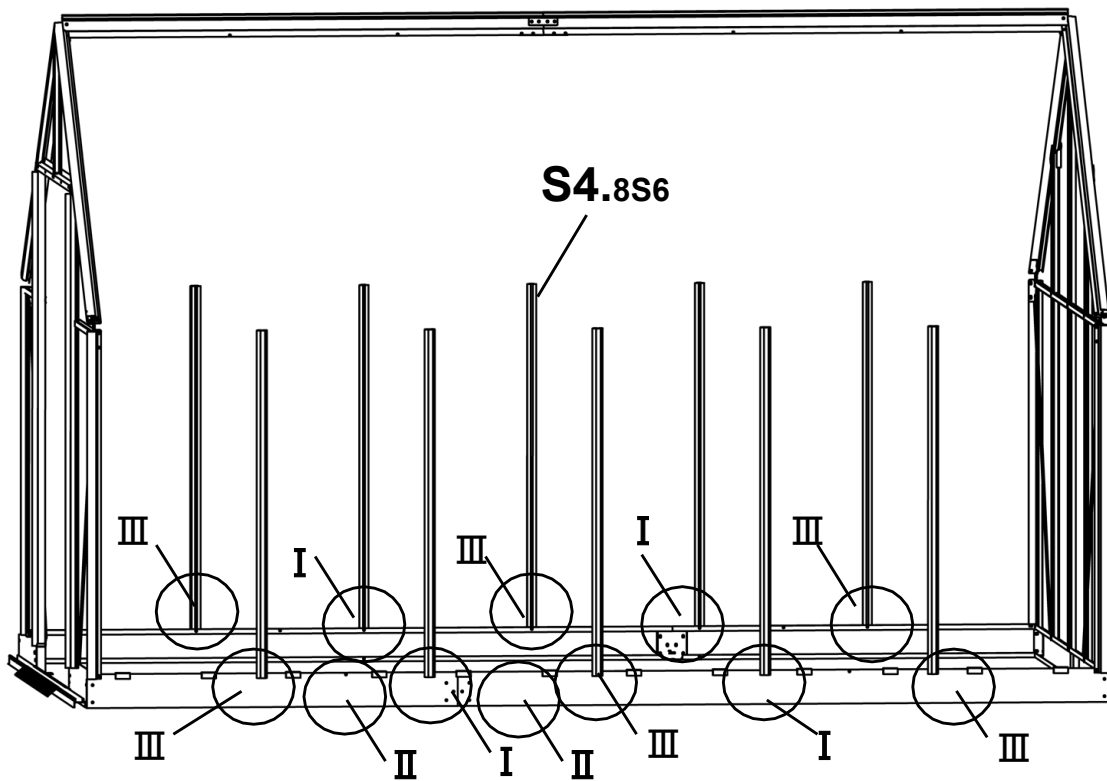
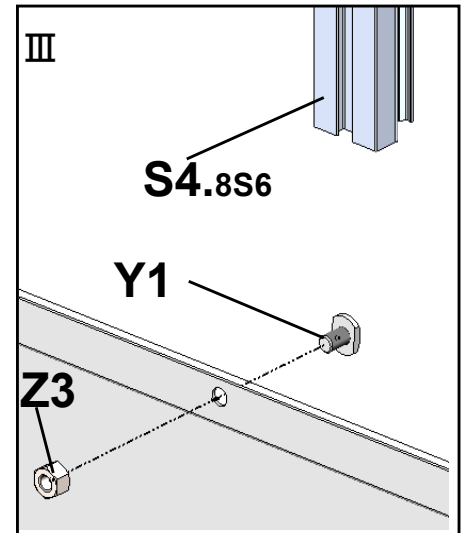
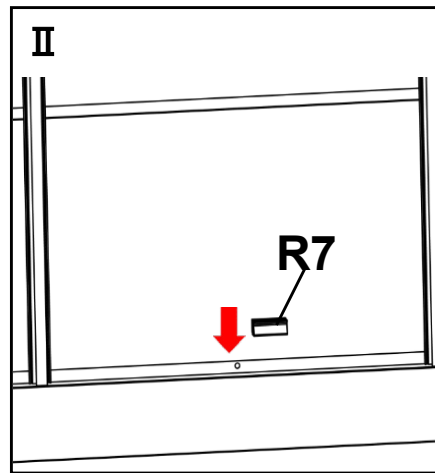
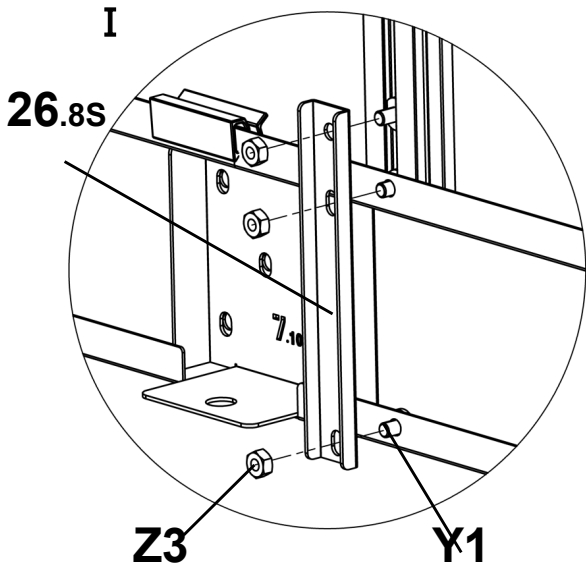
Y1  
18 ks



Z3  
18 ks



26.8s  
4 ks



# 12



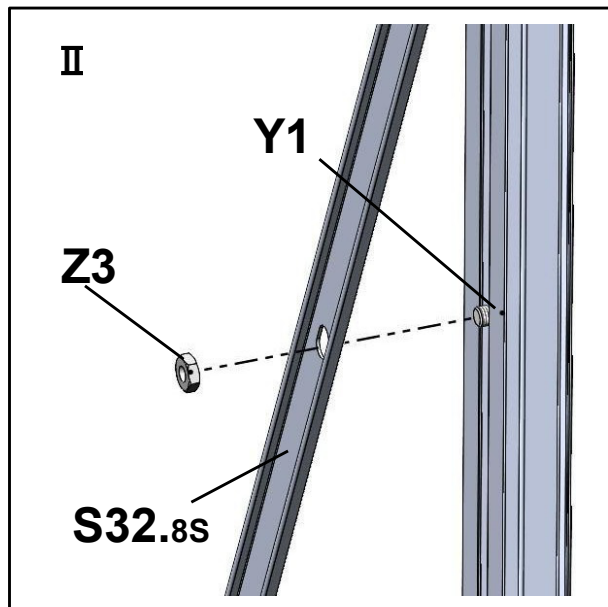
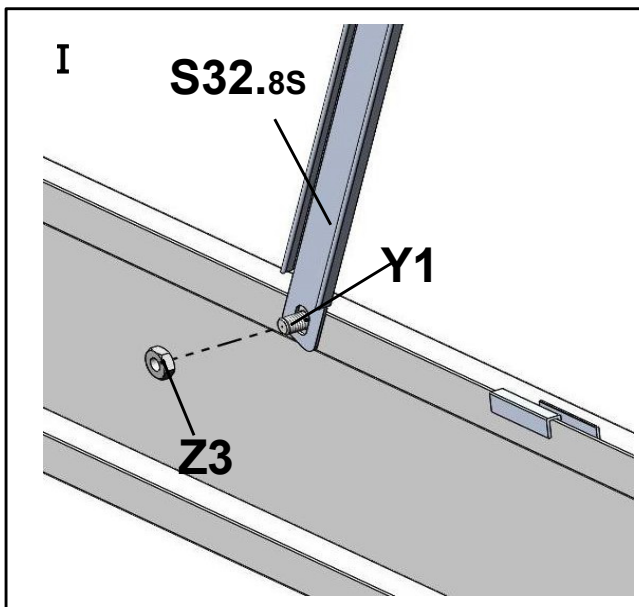
**S32.8S**  
4 ks



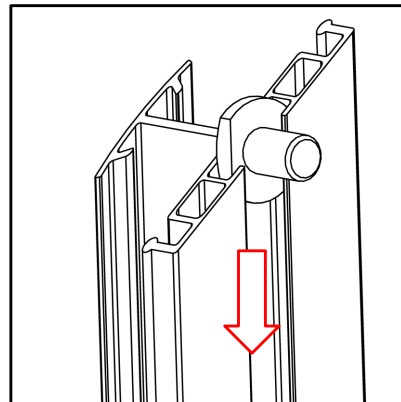
**Y1**  
18 ks



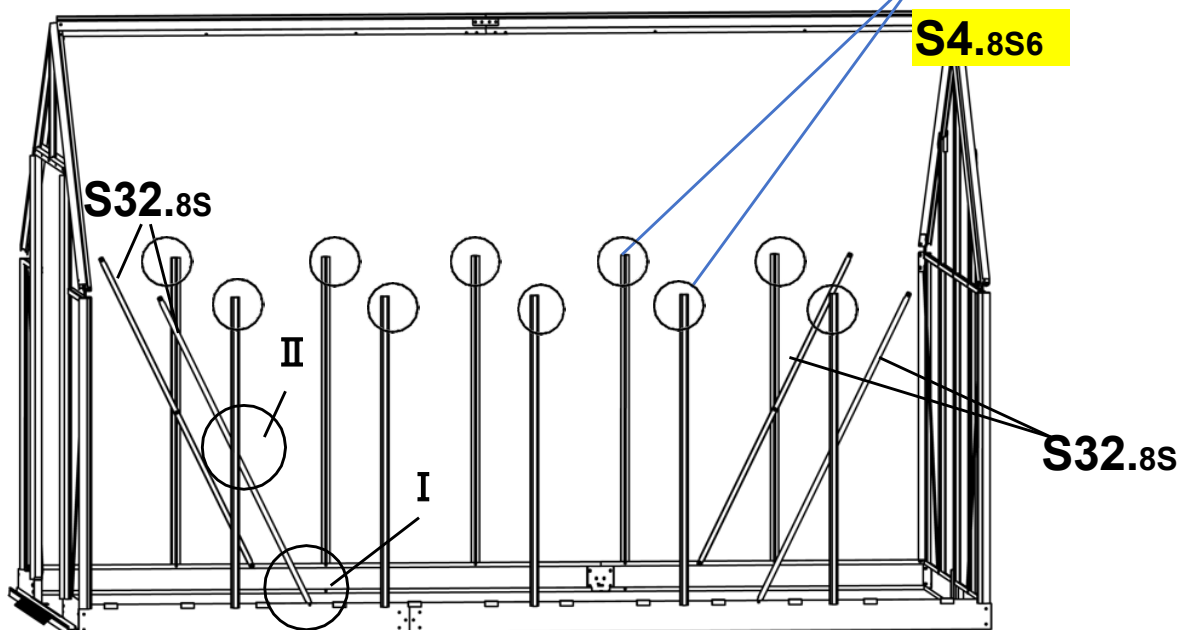
**Z3**  
8 ks



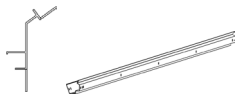
**[SK] Pozor:** Predinštalujte jeden Y1 do S4.8S6 pre neskoršiu inštaláciu T2.8S6.



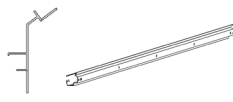
**X10**



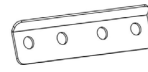
# 13



S11.82S6  
2 ks



S12.82S6  
2 ks



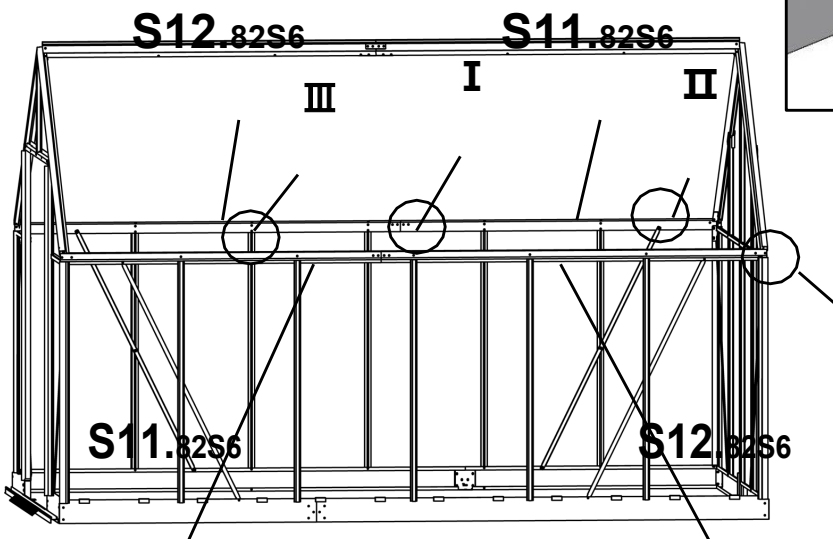
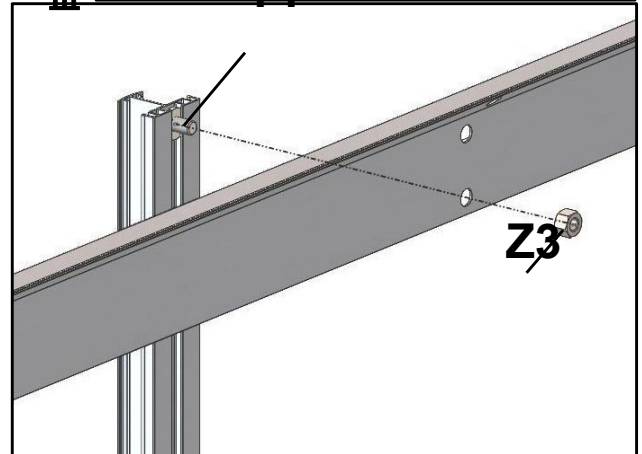
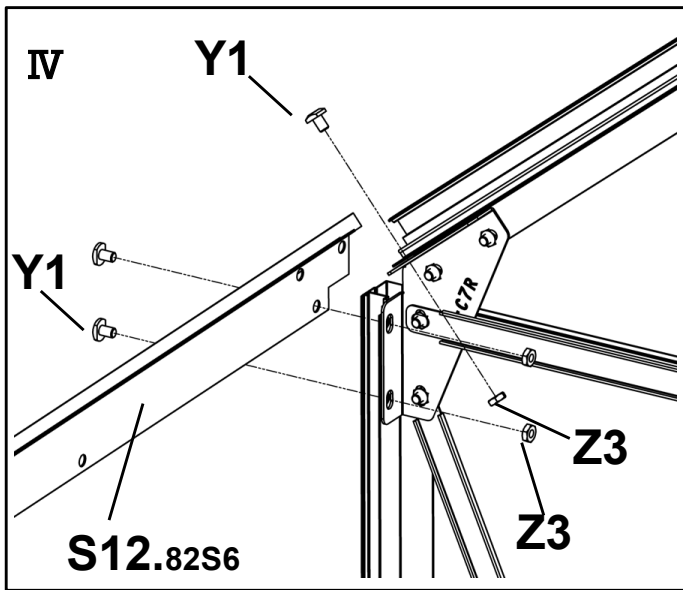
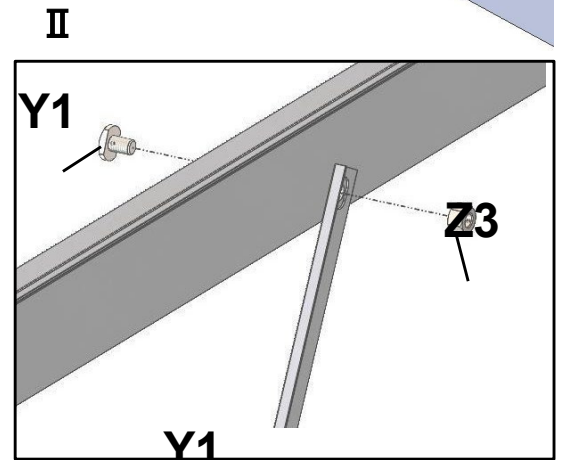
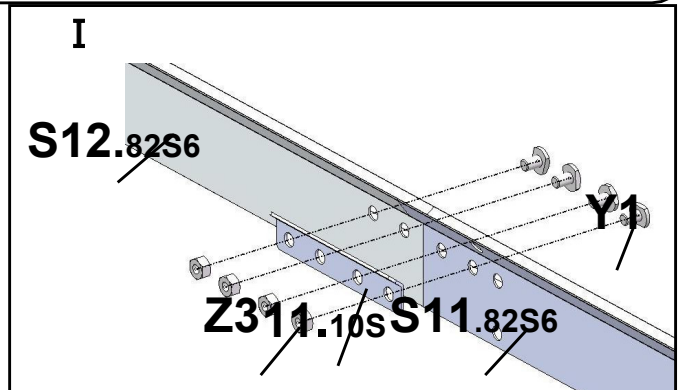
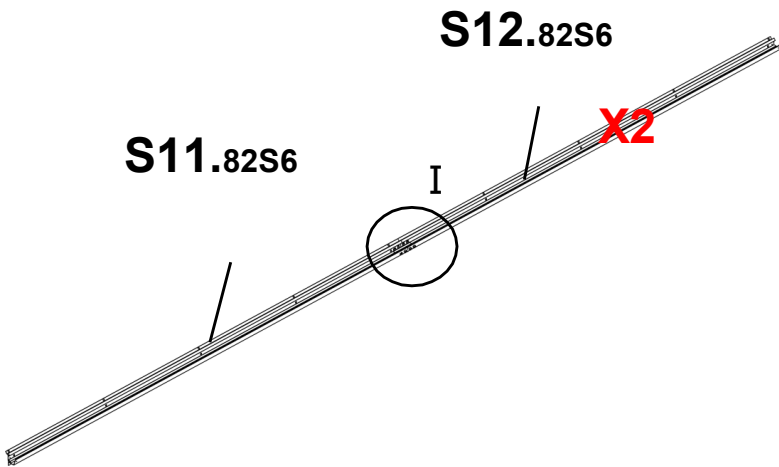
11.10S  
2 ks



Y1  
34 ks



Z3  
34 ks



IV

# 14



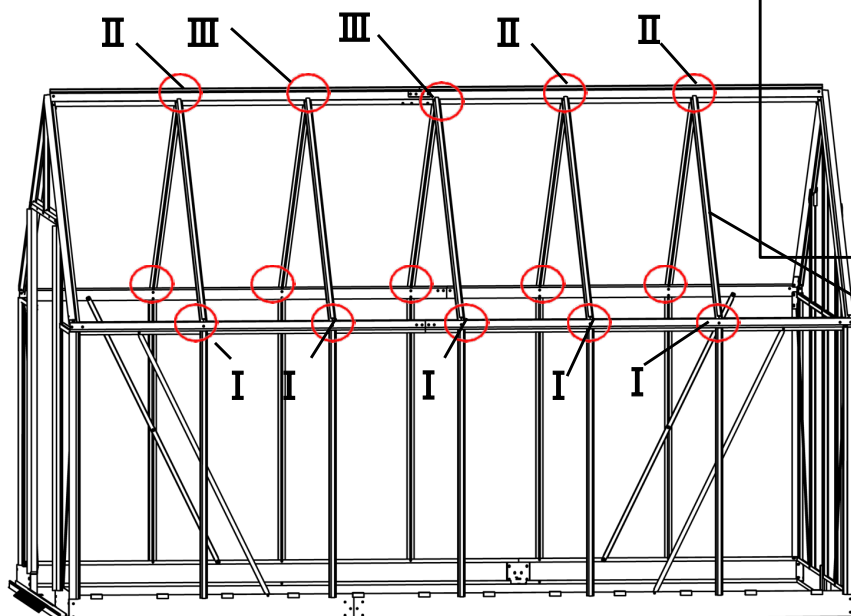
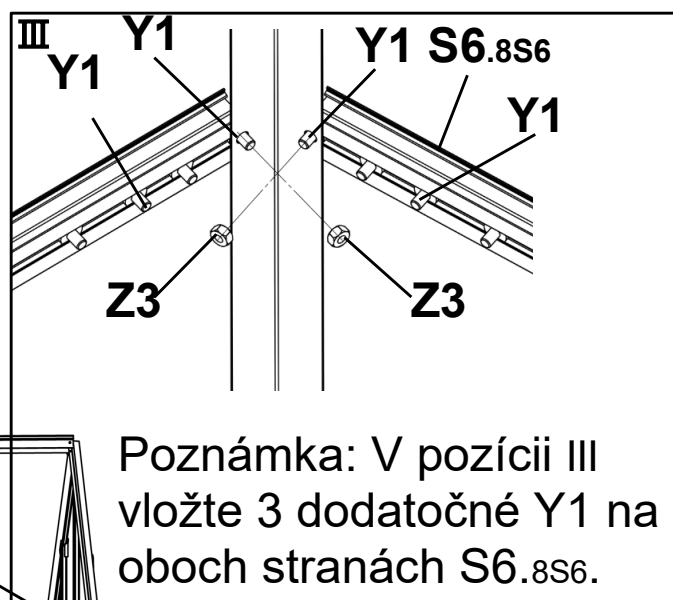
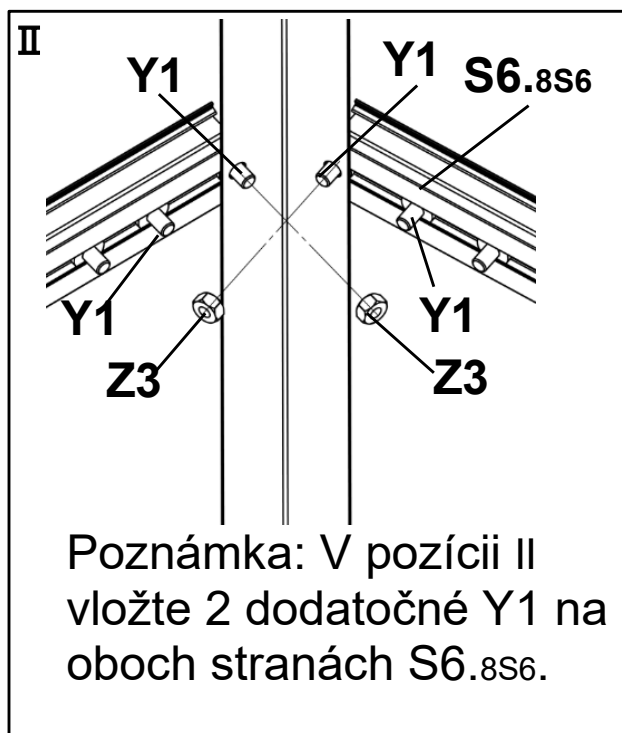
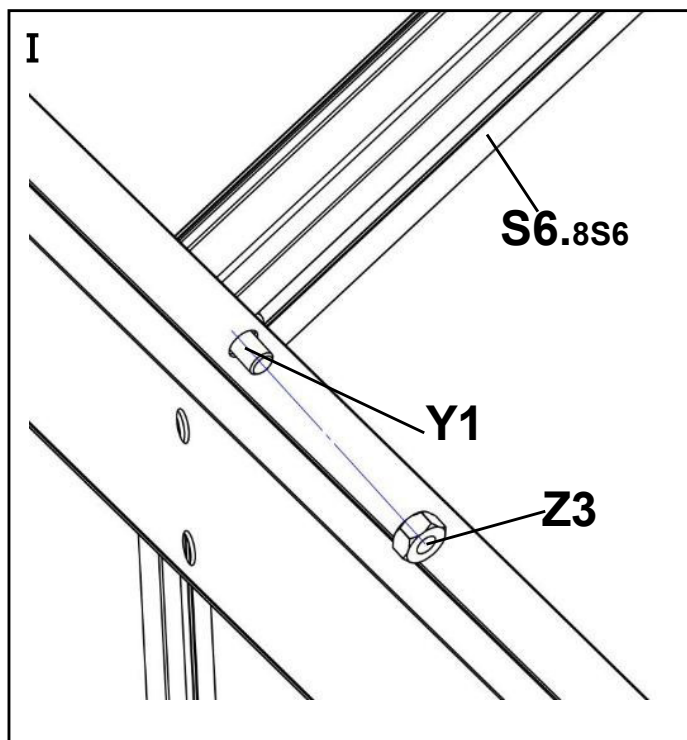
**Y1**  
44 ks



**Z3**  
20 ks



**S6.8S6**  
10 ks



# 15



**Y1**  
8 ks



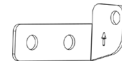
**Z3**  
12 ks



**S24.8S6**  
2 ks



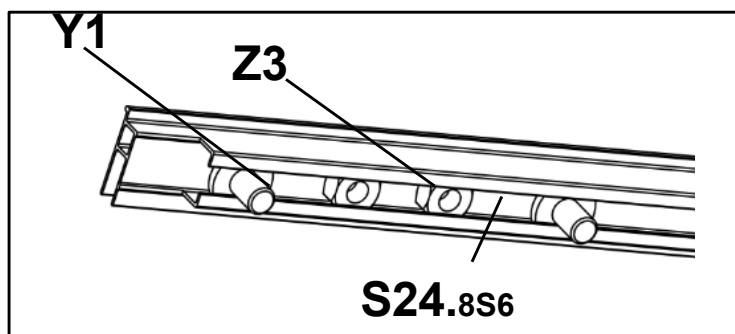
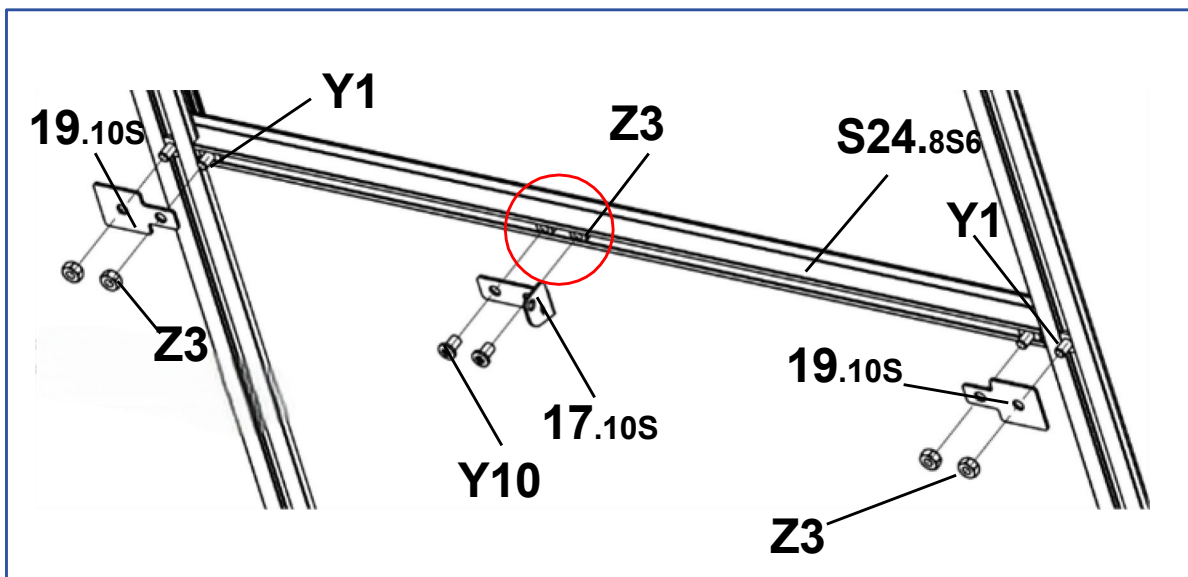
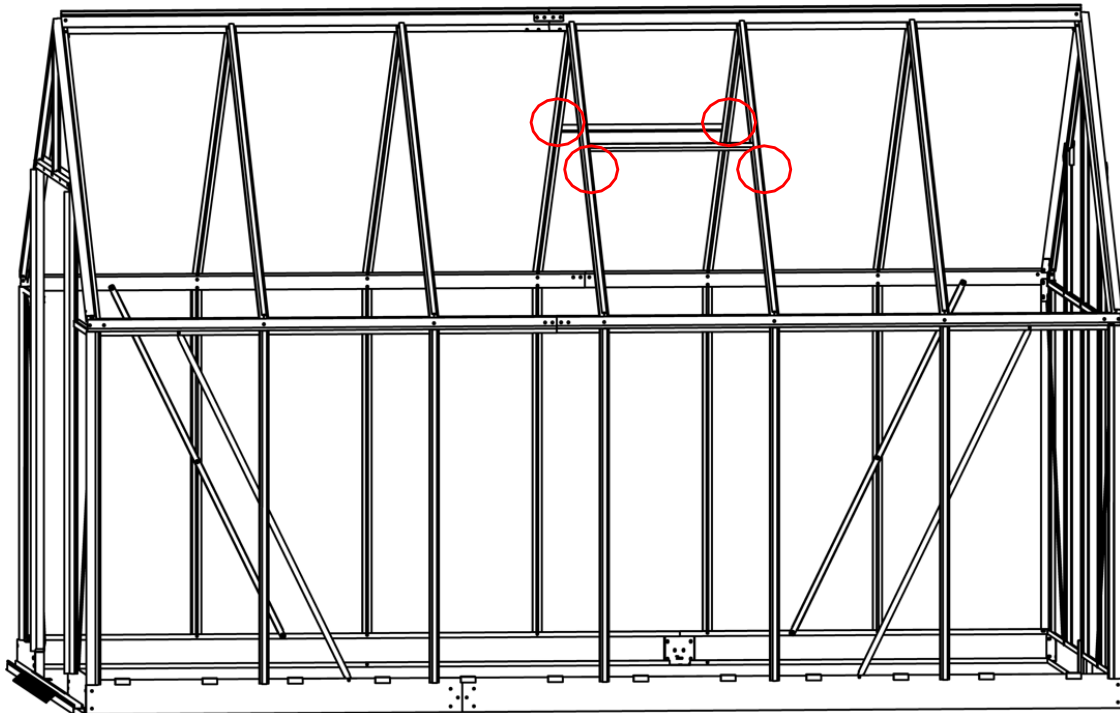
**19.10S**  
4 ks



**17.10S**  
2 ks



**Y10**  
4 ks



# 16



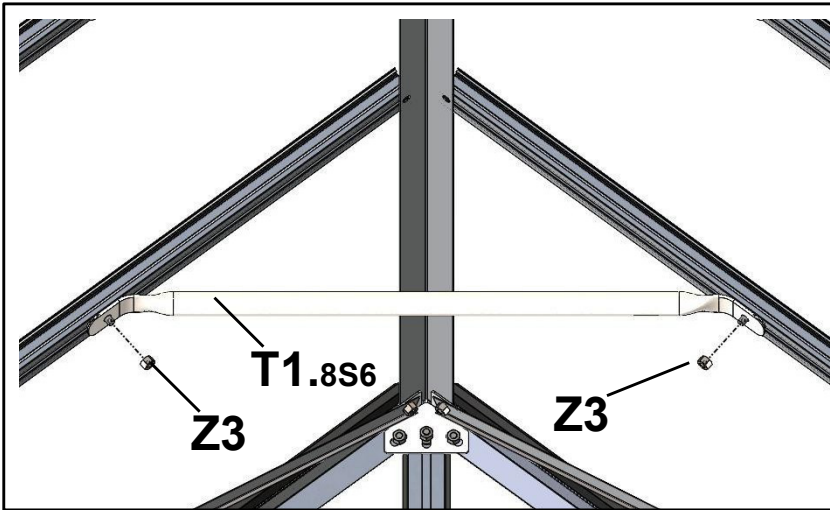
Z3  
30 ks



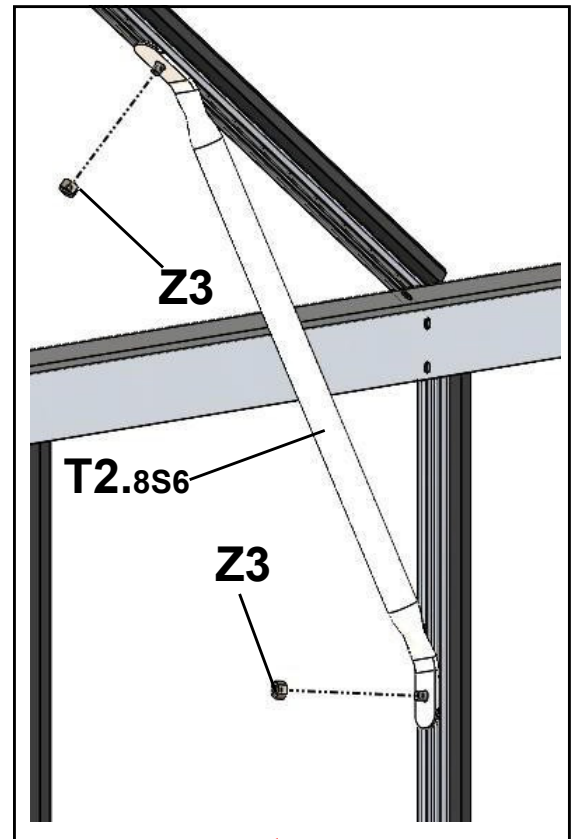
T1.8S6  
5 ks



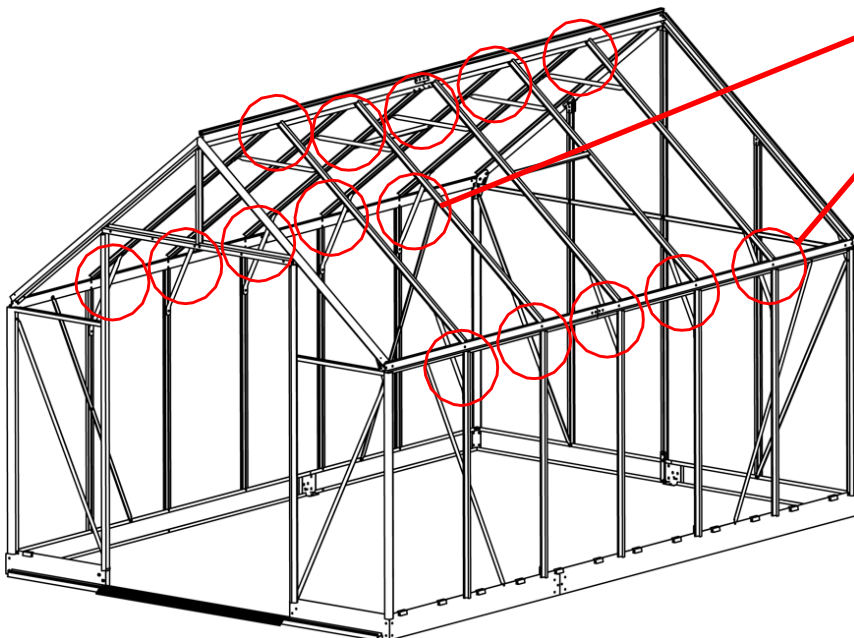
T2.8S6  
10 ks



X5



X10



# 17



R6 (146 cm)

4 ks



R6 (168 cm)

2 ks



R6 (121 cm)

28 ks



R6 (170 cm)

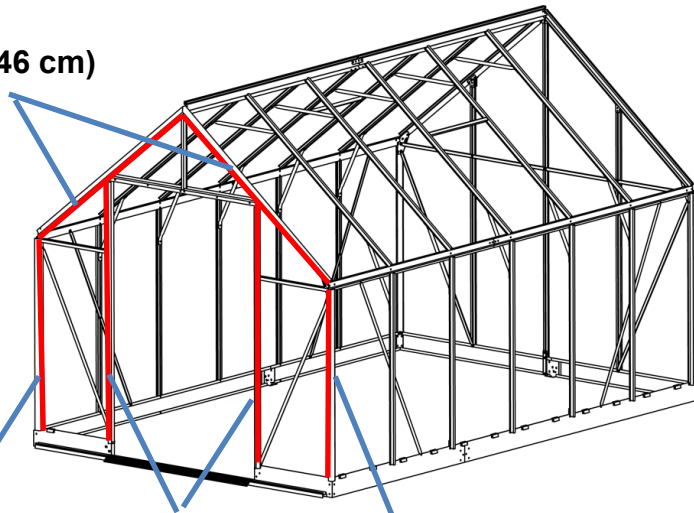
4 ks



R6 (215 cm)

2 ks

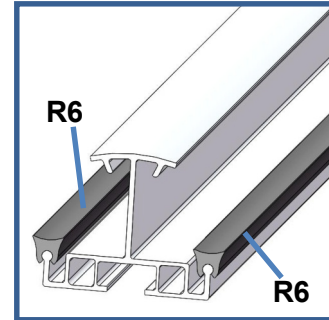
R6 (146 cm)



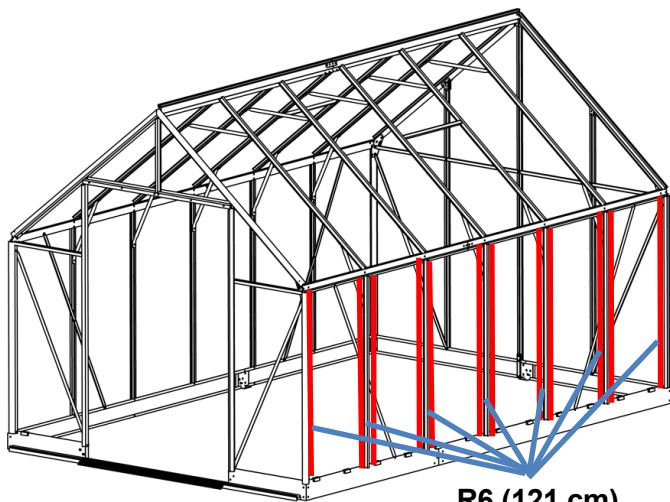
R6 (121 cm)

R6 (168 cm)

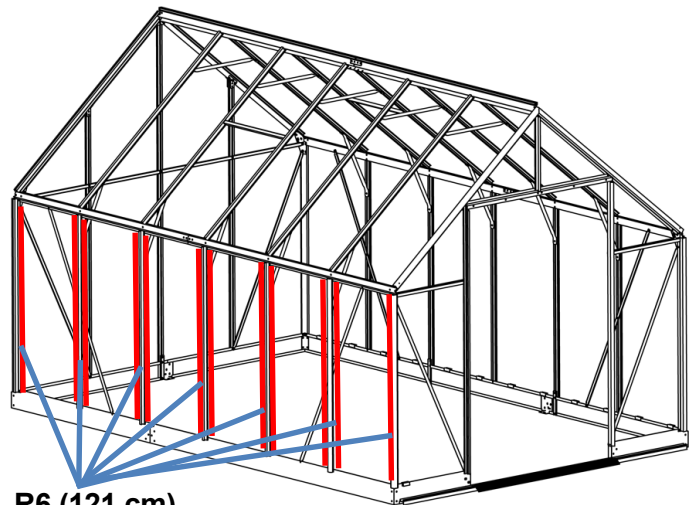
R6 (121 cm)



Poznámka: Odrežte a nainštalujte tesniaci pás podľa veľkosti

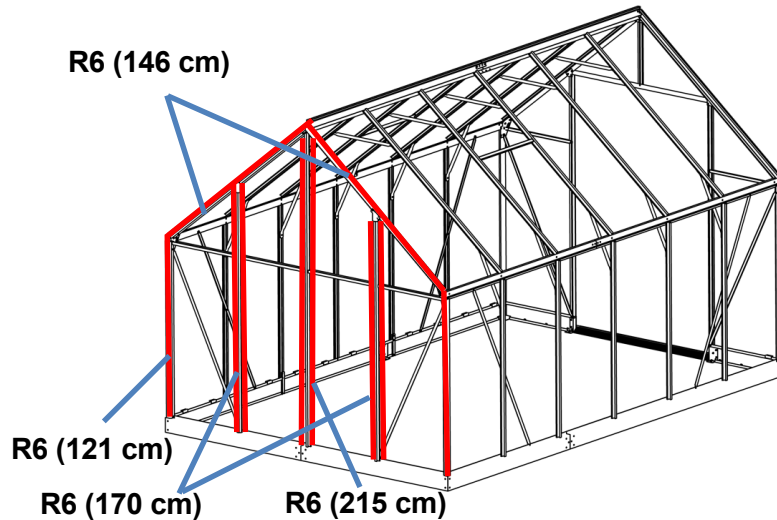


R6 (121 cm)



R6 (121 cm)

R6 (146 cm)












R6 (121 cm)

R6 (170 cm)

R6 (215 cm)

# 18

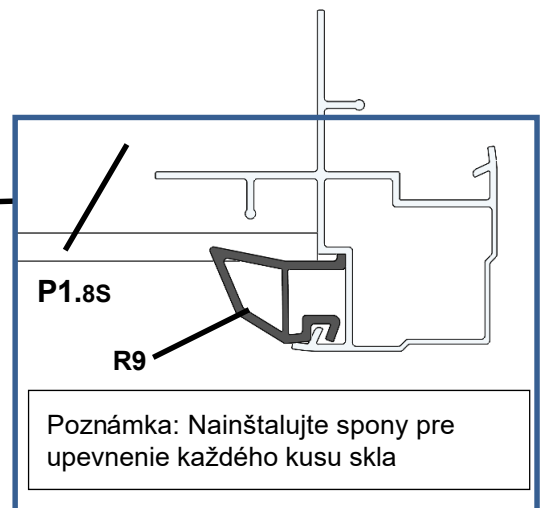
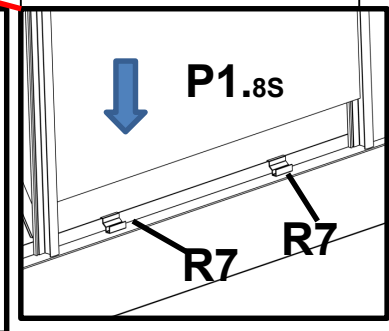
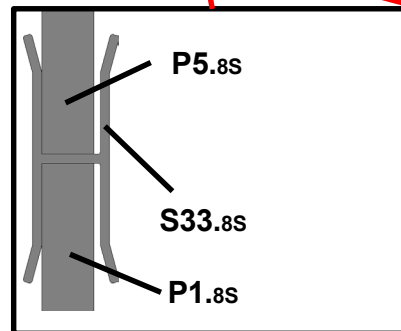
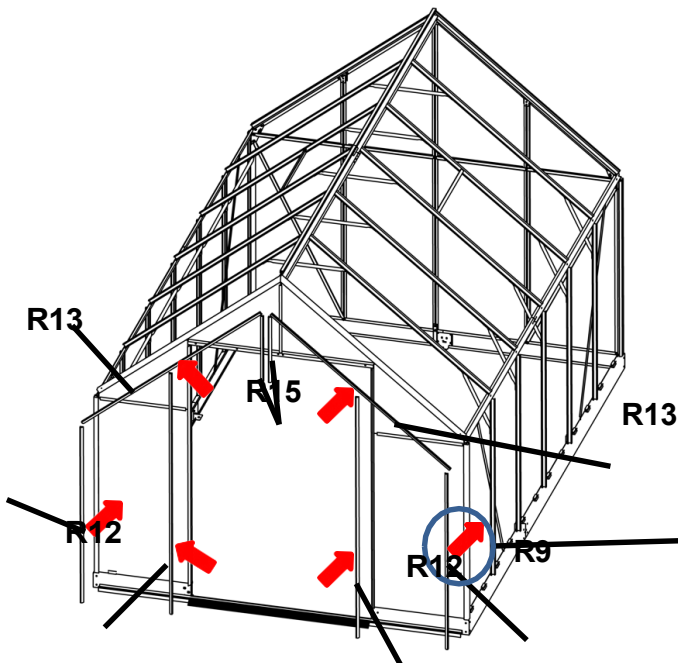
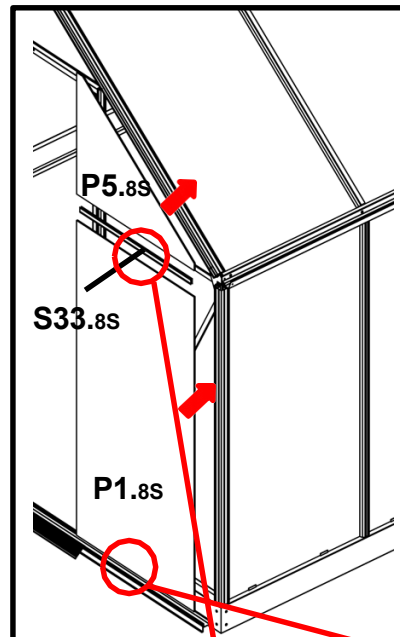
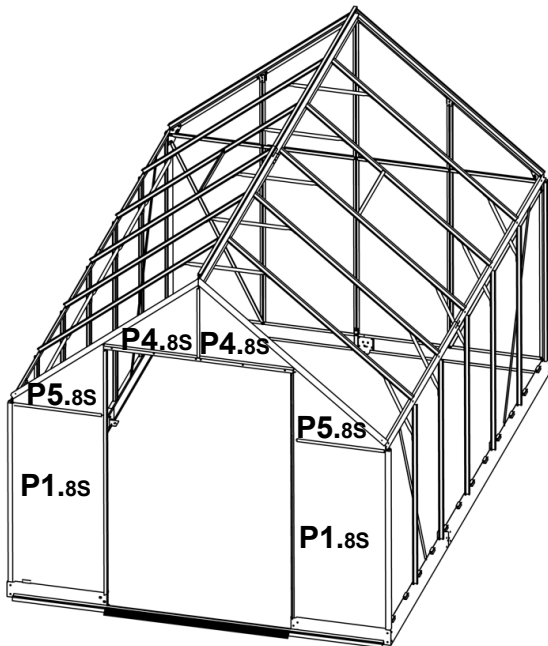
								
S33.8s	P5.8s	P1.8s	P4.8s	R7	prísavka	R9	R12	R13
2 ks	2 ks	2 ks	2 ks	4 ks	na sklo	2 ks	2 ks	2 ks

1 ks



R15

2 ks



# 19



**P1.8S**  
2 ks



**P7.8S**  
2 ks



**S33.8S**  
2 ks



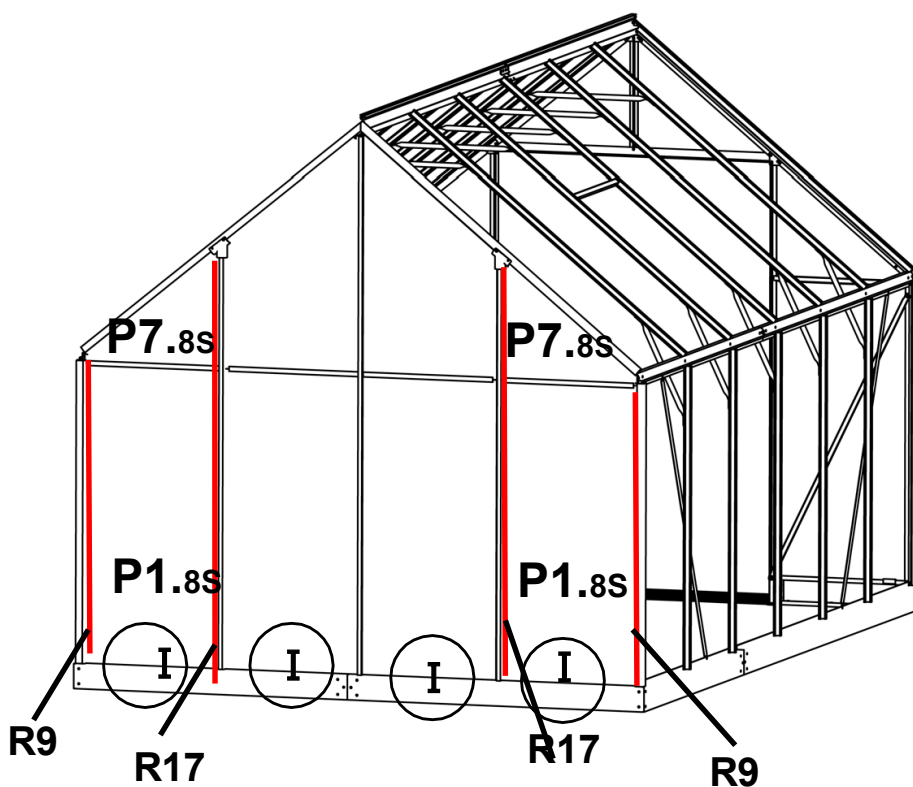
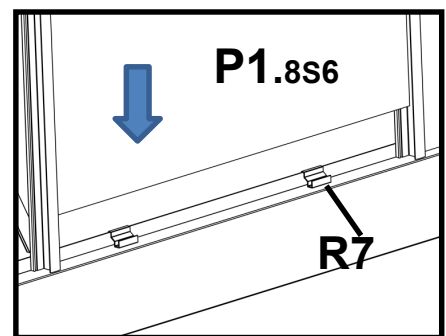
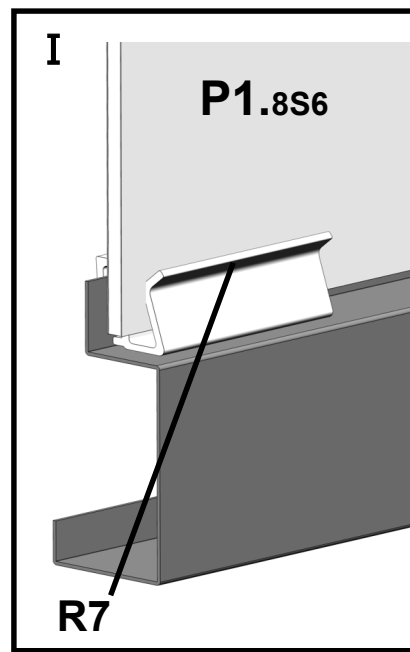
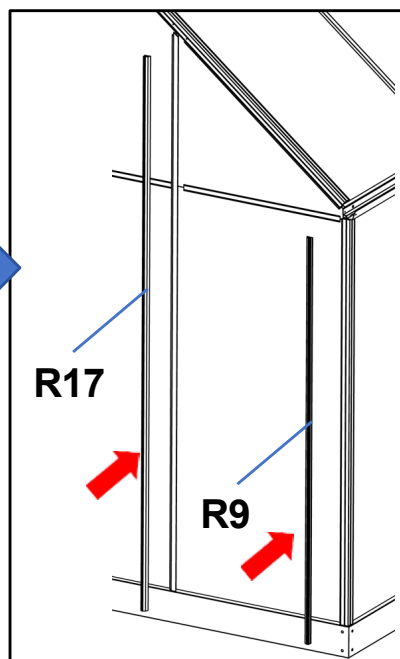
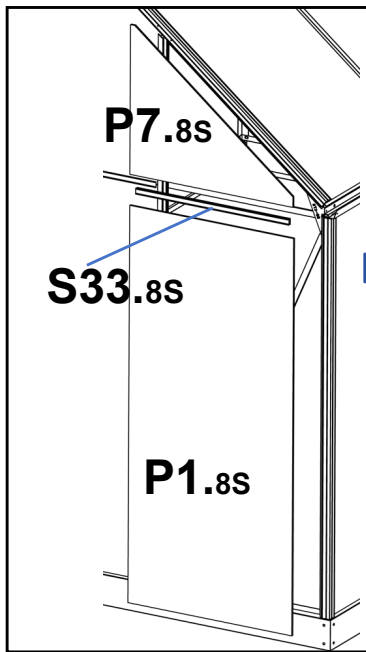
**R9**  
2 ks




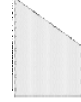






**R17**  
2 ks

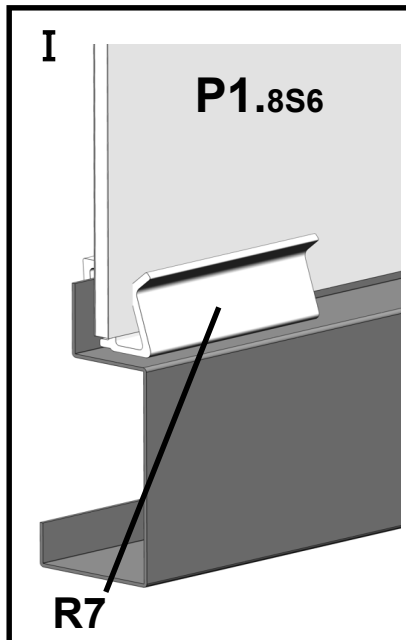
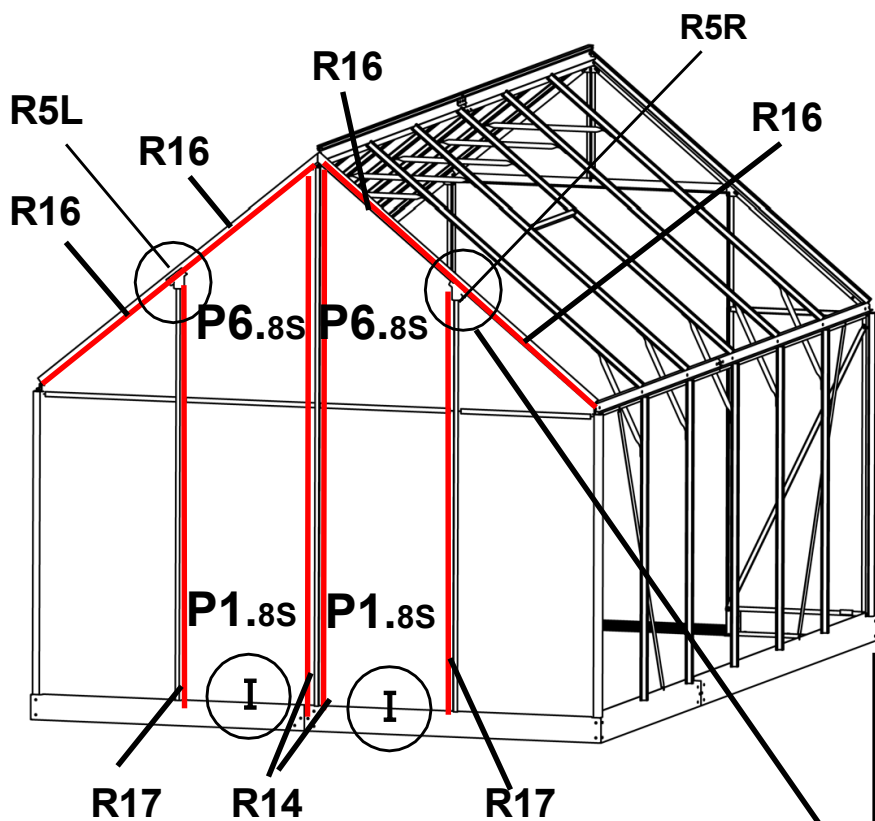


**R7**  
2 ks

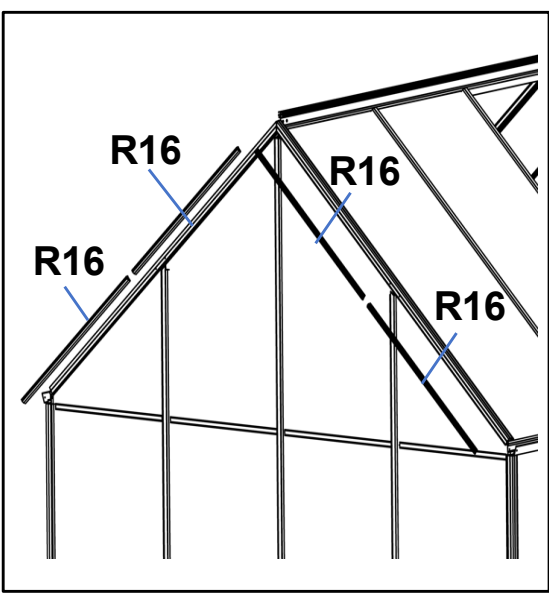
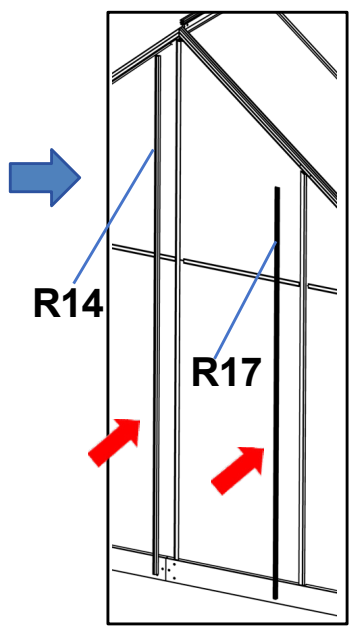
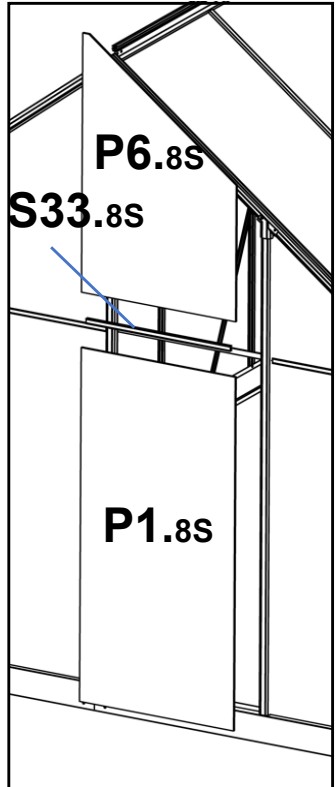
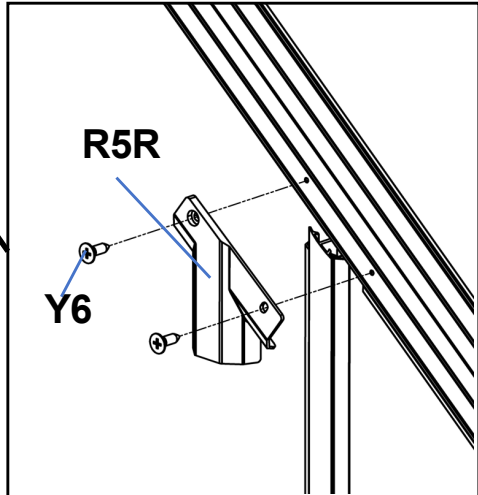


# 20

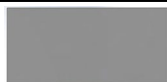
							
<b>P1.8S</b> 2 ks	<b>P6.8S</b> 2 ks	<b>S33.8S</b> 2 ks	<b>R14</b> 2 ks	<b>R17</b> 2 ks	<b>R5L</b> 1 ks	<b>R5R</b> 1 ks	<b>R16</b> 4 ks



[SK] Pozor: R5R/R5L nainštalujte až po dokončení inštalácie. [S



# 21



**P3.8S**  
10 ks



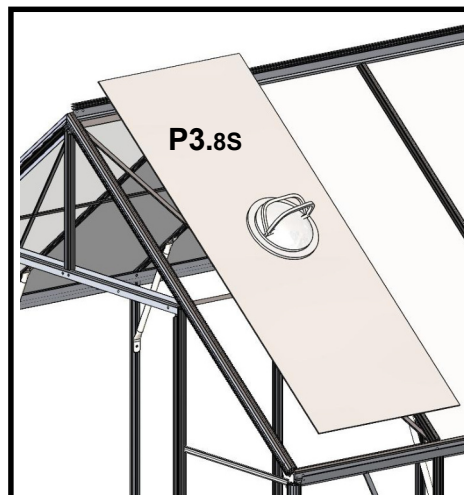
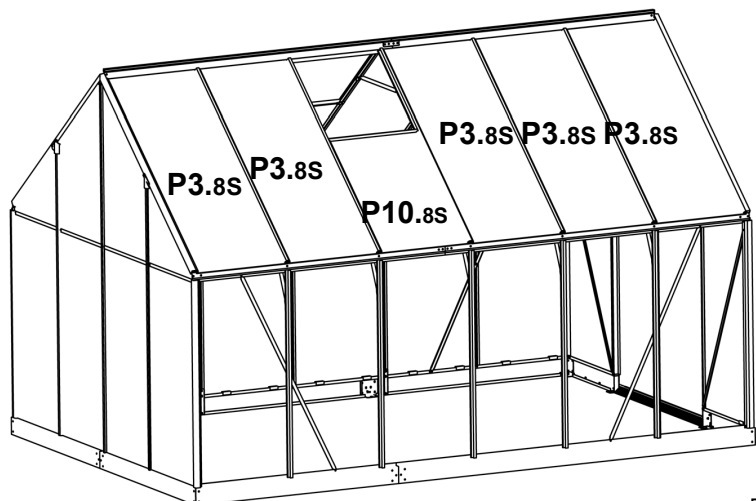
**P10.8S**  
2 ks



**R10**  
20 ks

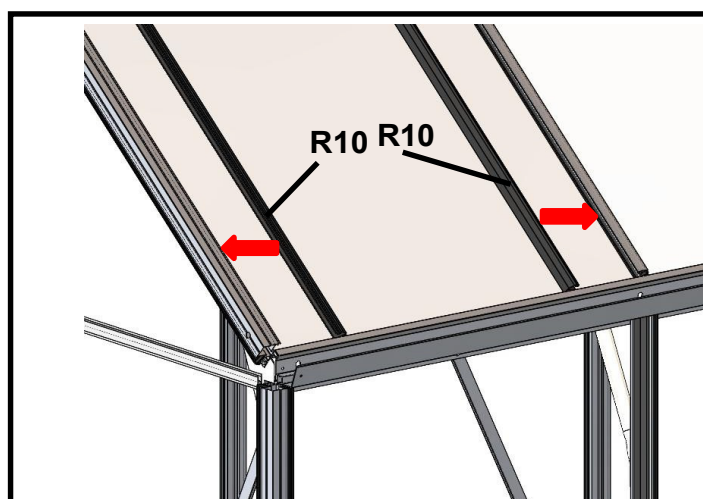
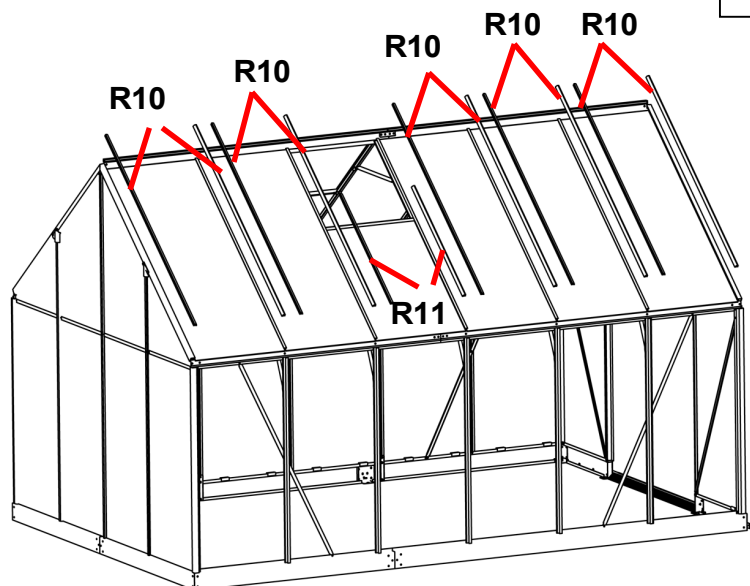


**R11**  
4 ks



Poznámka: Sklo uchopte a nainštalujte pomocou prísavky.

Poznámka: Nainštalujte spony pre upevnenie každého kusu skla



# 22



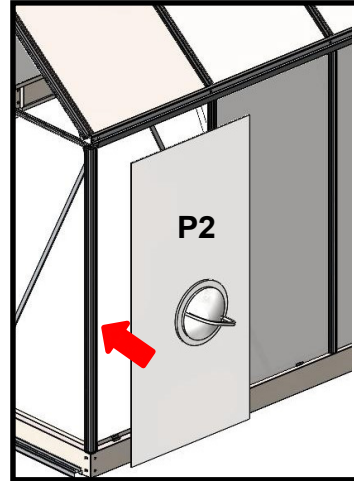
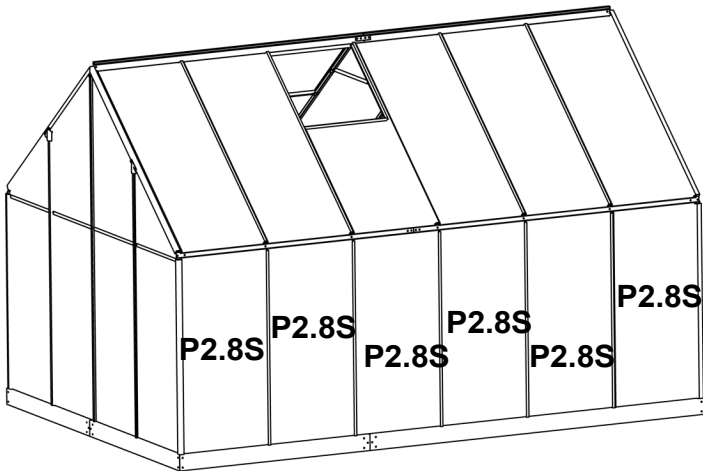
**P2.8S**  
12 ks



**R9**  
24 ks

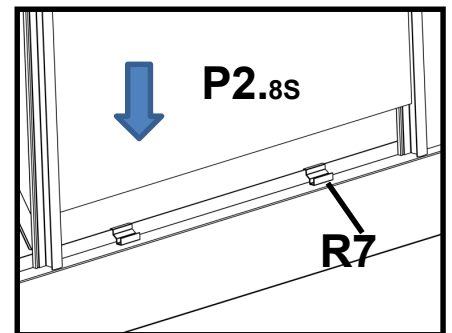
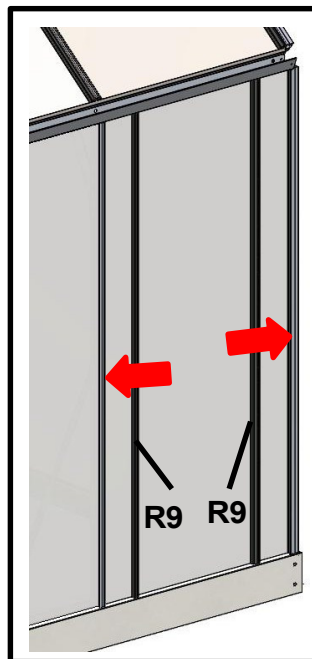
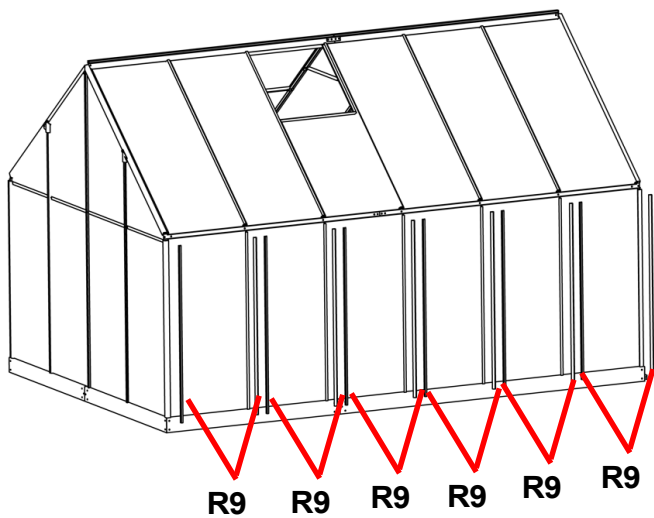


**R7**  
24 ks



Poznámka: Sklo uchopte a nainštalujte pomocou prísavky.

Poznámka: Nainštalujte spony pre upevnenie každého kusu skla



# 23



S9.82S6  
2 ks



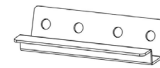
S10.82S6  
2 ks



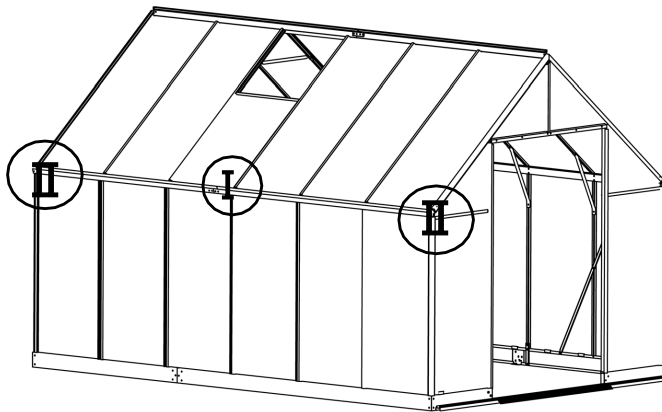
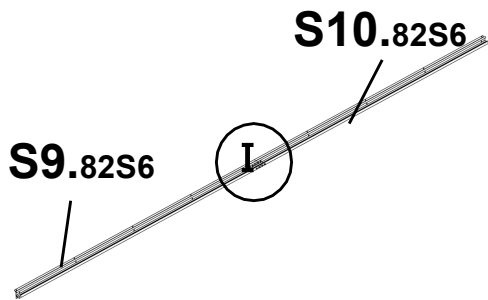
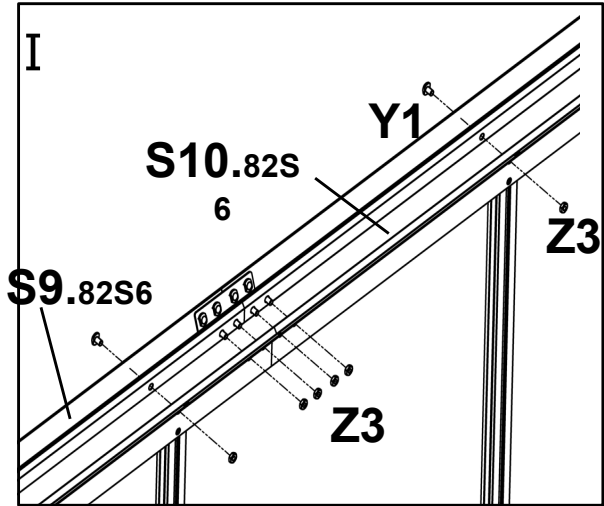
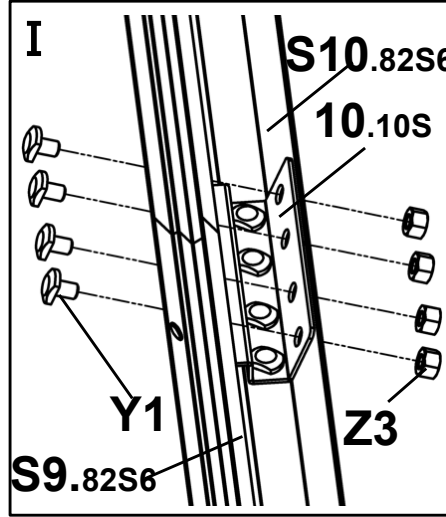
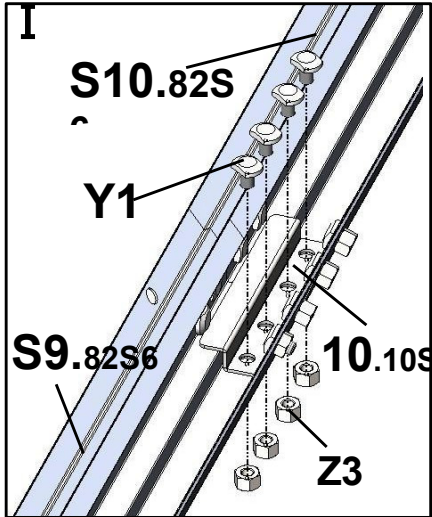
Y1  
32 ks



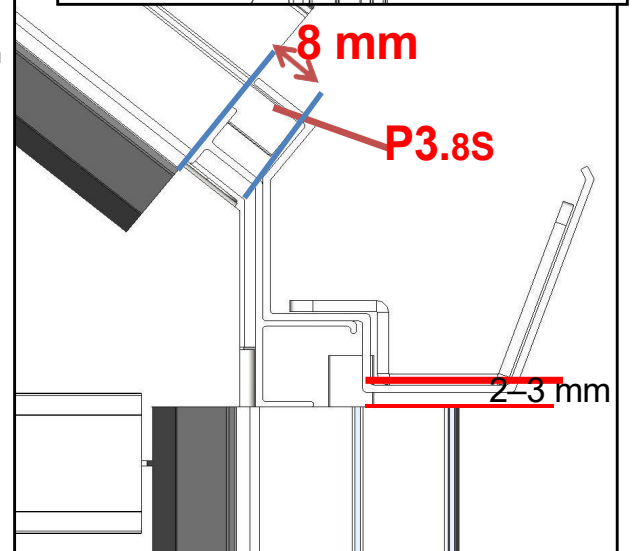
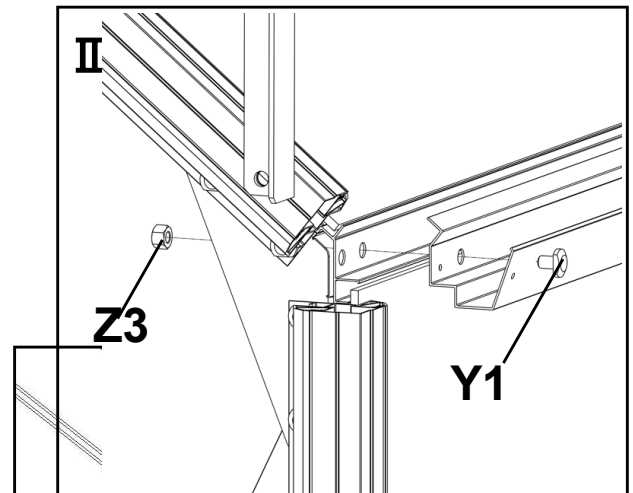
Z3  
32 ks



10.10S  
2 ks



[SK] Pozor: Pri inštalácii S9.82S6/S10.82S6 ponechajte 2–3 mm medzeru pre neskoršiu inštaláciu R2 a R3.



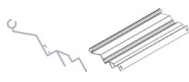
# 24



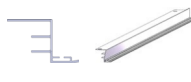
**R19**  
4 ks



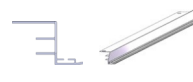
**R20**  
4 ks



**S25.8S6**  
2 ks



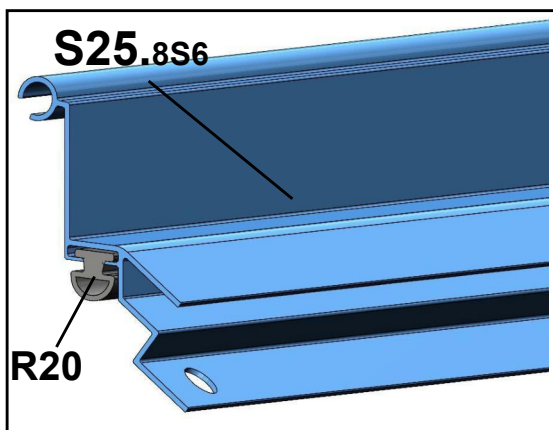
**S23L.8S6**  
2 ks



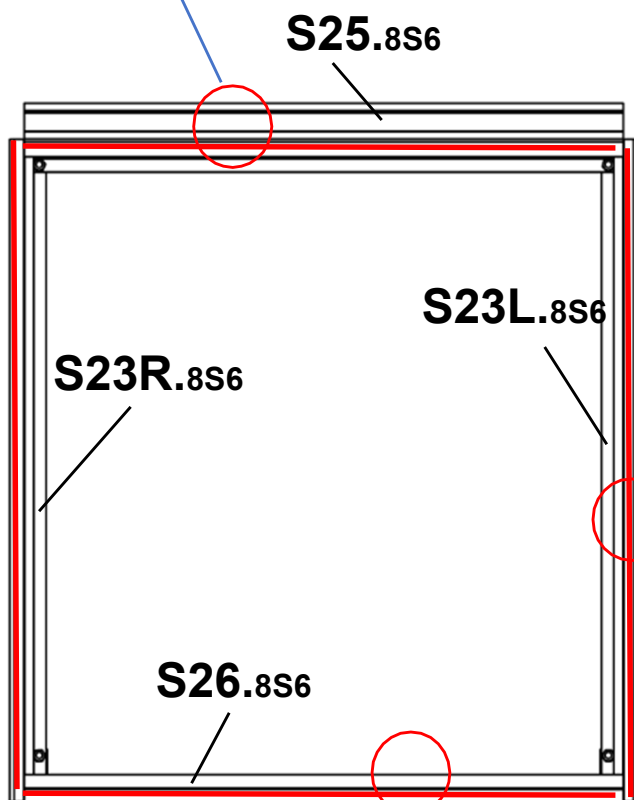
**S23R.8S6**  
2 ks



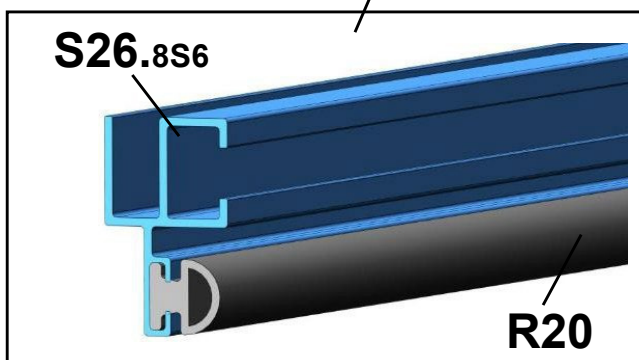
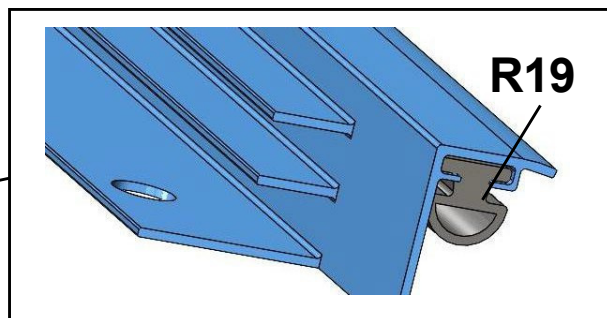
**S26.8S6**  
2 ks



**[SK]** Poznámka: Pri inštalácii gumového pásika ho najskôr natiahnite a vložte, potom upravte dĺžku na ľavej a pravej strane.



**x2**



# 25



Y10  
20 ks



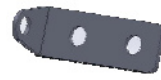
Z3  
20 ks



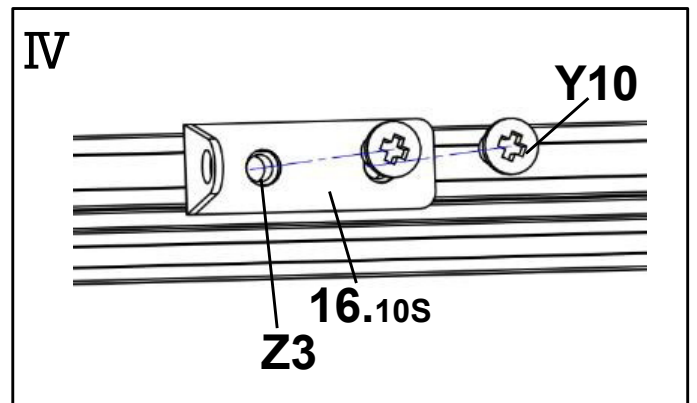
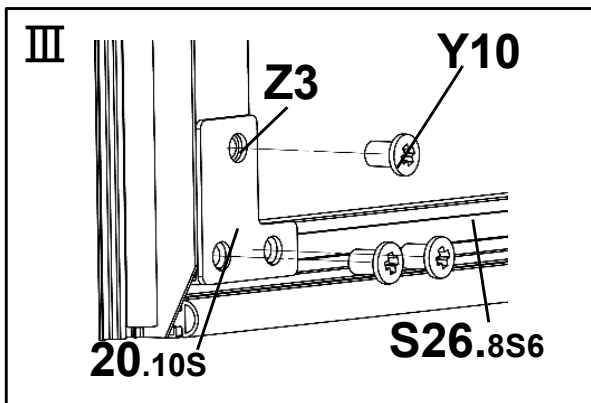
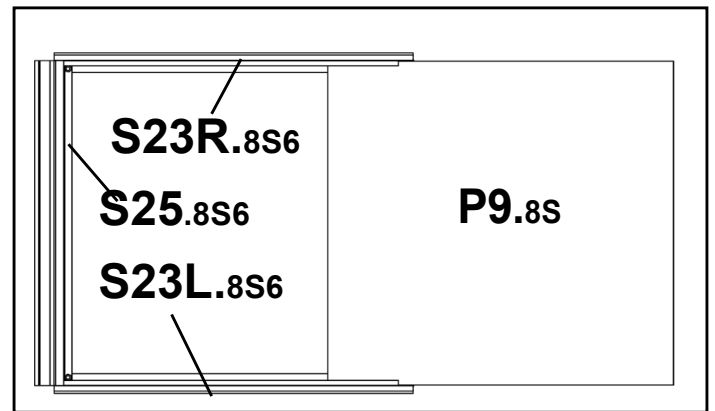
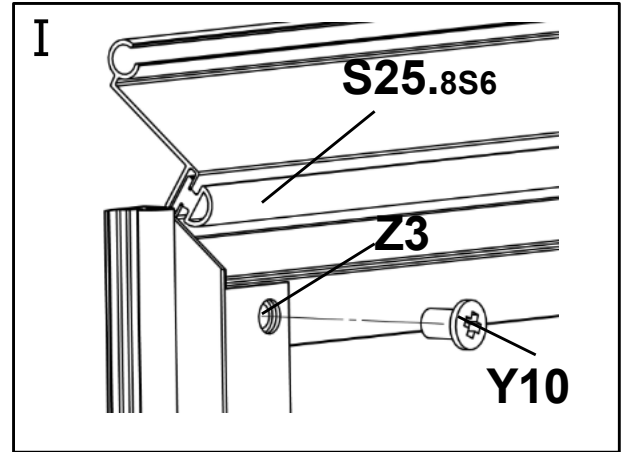
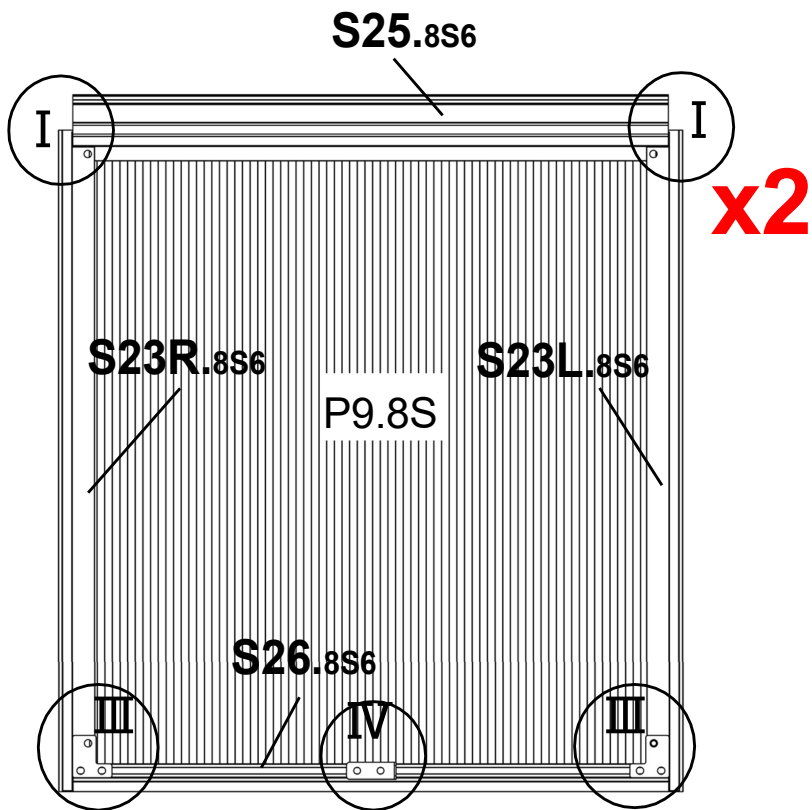
20.10S  
4 ks



P9.8S  
2 ks

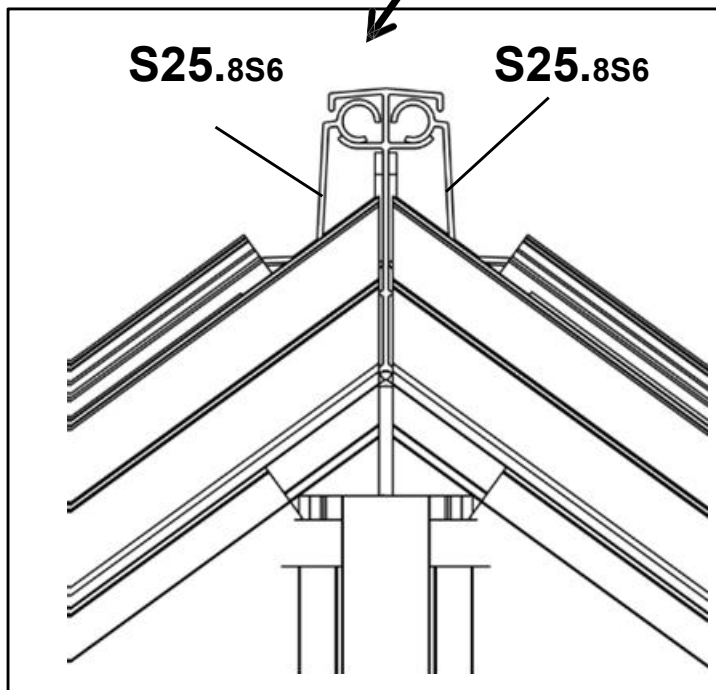


16.10S  
2 ks

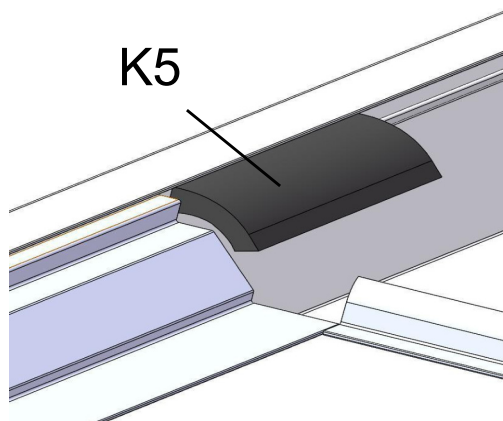
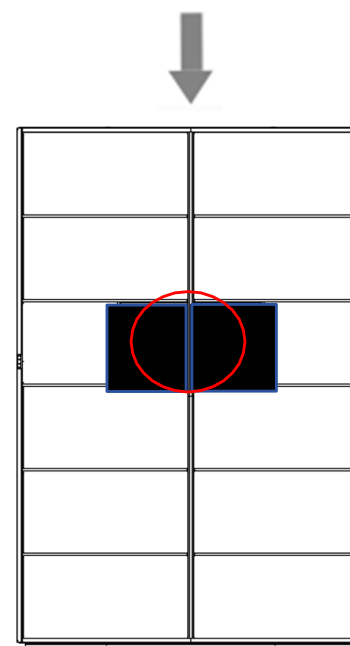
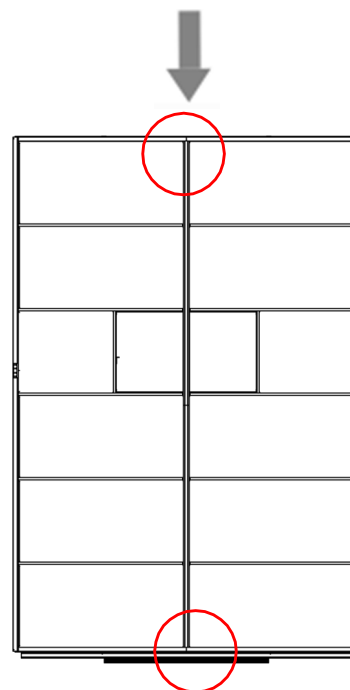
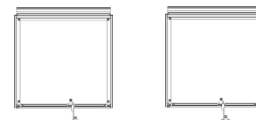


# 26

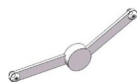
[SK] Strešné okno zasunúte do drážky z ľavého alebo pravého konca a presuňte ho do polohy strešného okna.



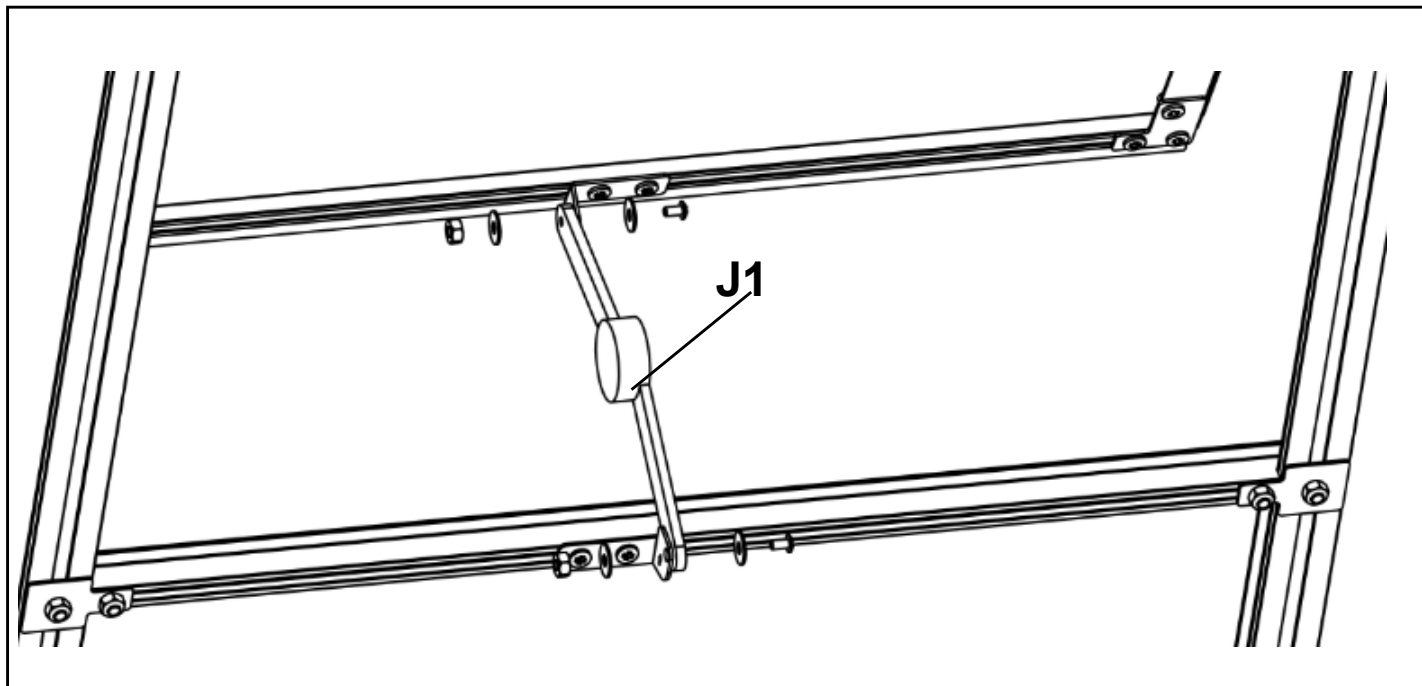
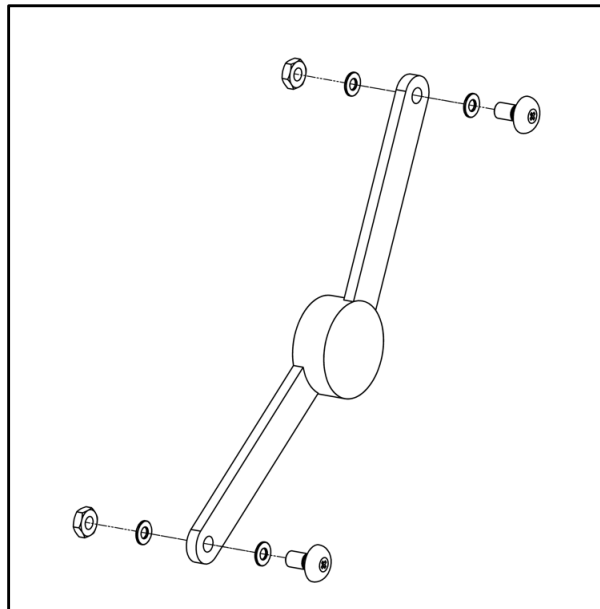
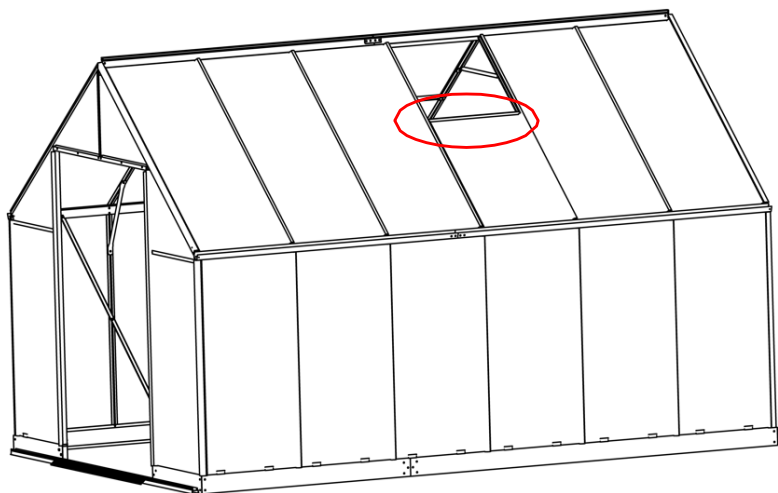
[SK] Nastrihajte 5cm tesniace pásky K5 a pripevnite ich na oba konce strešného okna, aby ste zabránili posúvaniu strešného okna doľava a doprava.




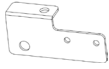
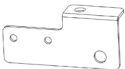
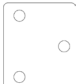
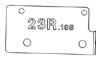
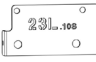







27

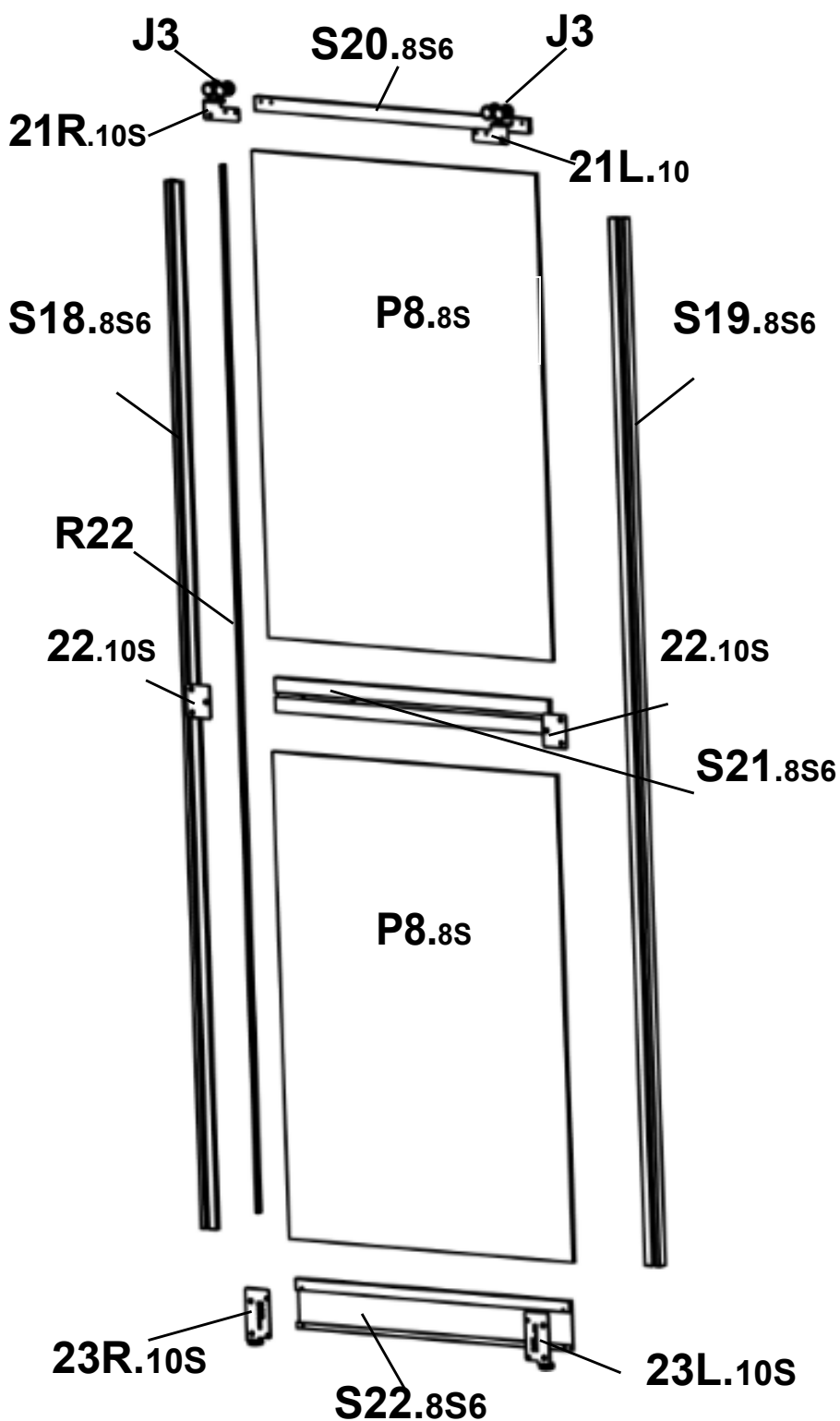


J1  
2 ks

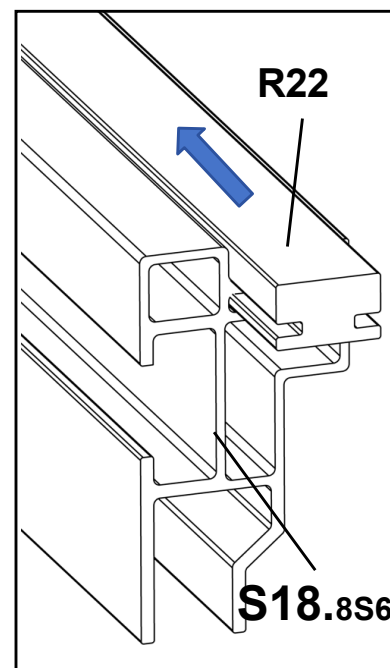


# 28

 <b>J3</b> 2 ks	 <b>21R.10S</b> 1 ks	 <b>21L.10S</b> 1 ks	 <b>22.10S</b> 2 ks	 <b>23R.10S</b> 1 ks	 <b>23L.10S</b> 1 ks	 <b>P8.8S</b> 2 ks
 <b>S20.8S6</b> 1 ks	 <b>S22.8S6</b> 1 ks	 <b>S18.8S6</b> 1 ks	 <b>S19.8S6</b> 1 ks	 <b>S21.8S6</b> 1 ks	 <b>R22</b> 1 ks	



L'axe d'axe



# 29



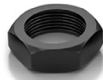
Y1  
12 ks



Z5  
12 ks



Y2  
2 ks



Z4  
2 ks



Y5  
8 ks



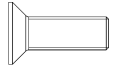
Z2  
2 ks



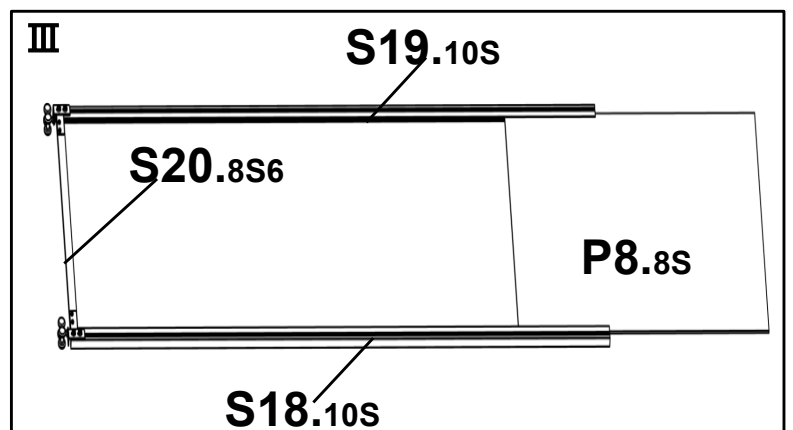
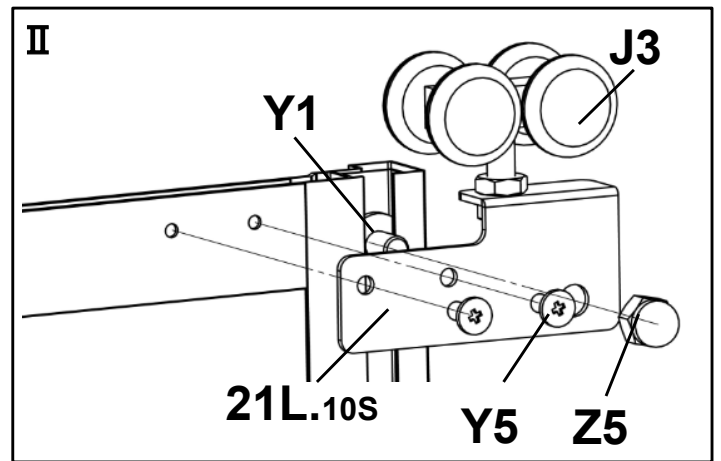
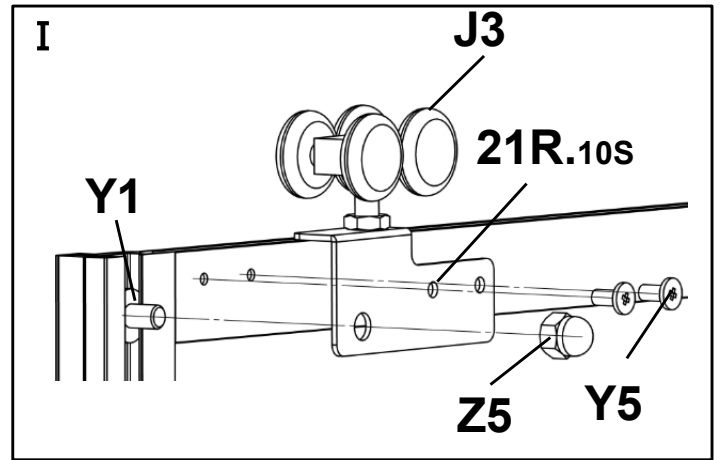
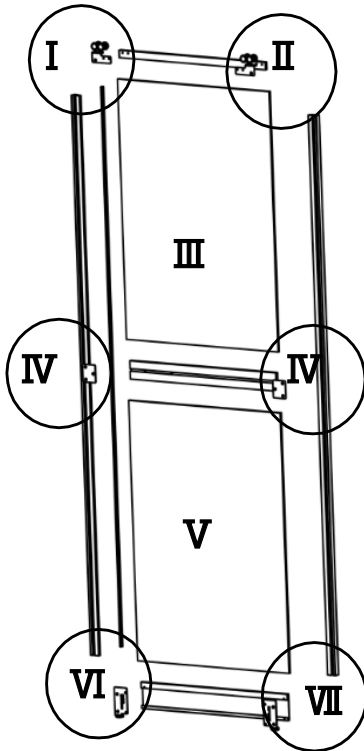
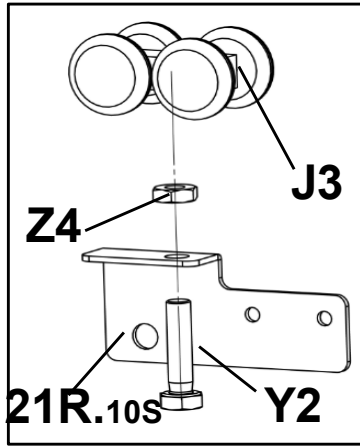
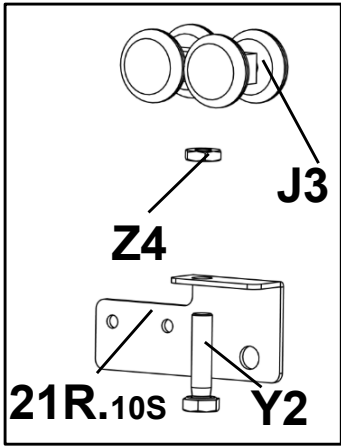
J4  
2 ks

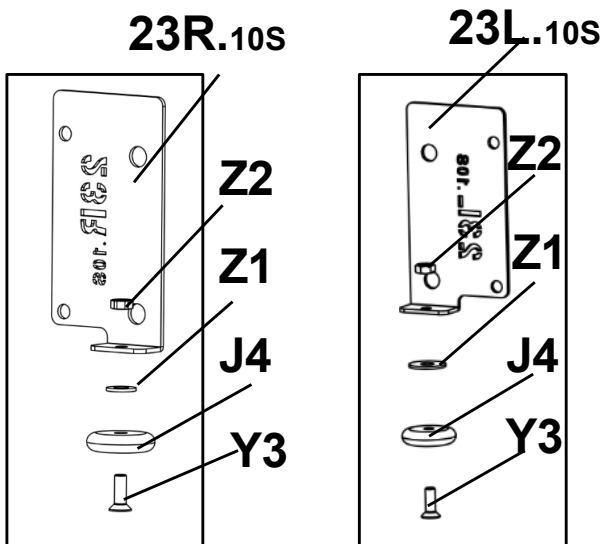
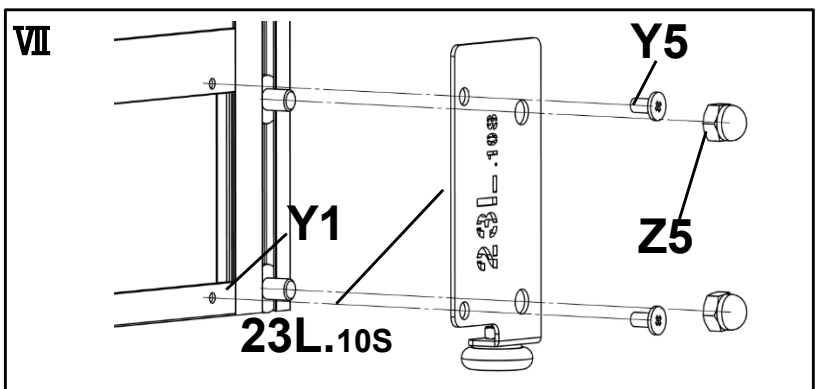
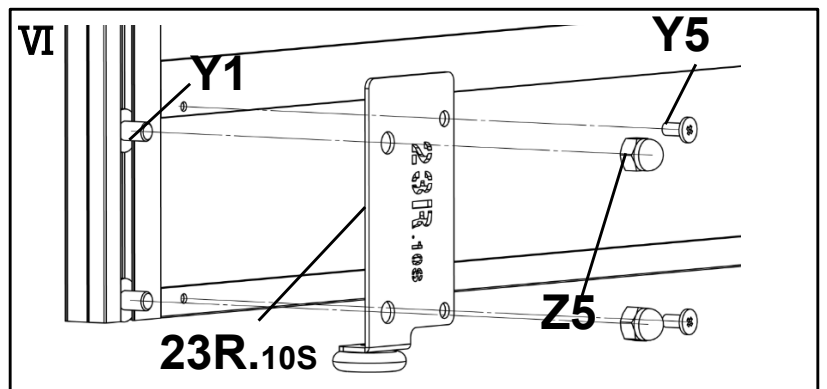
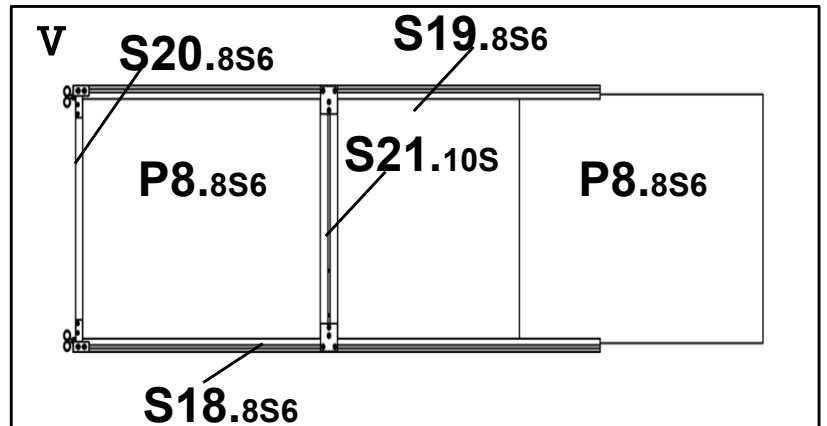
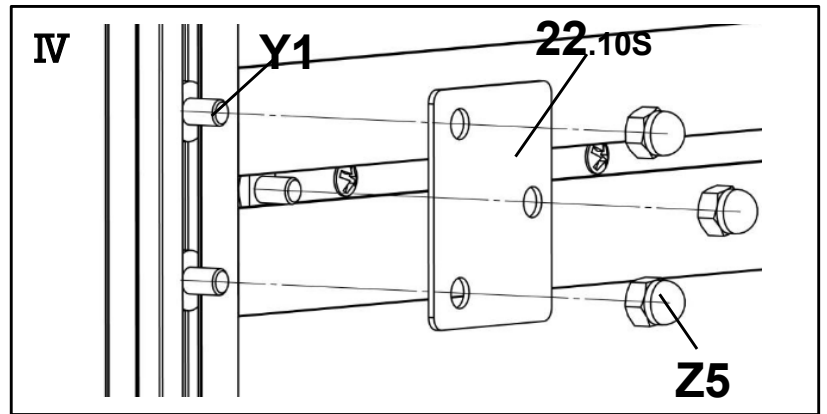
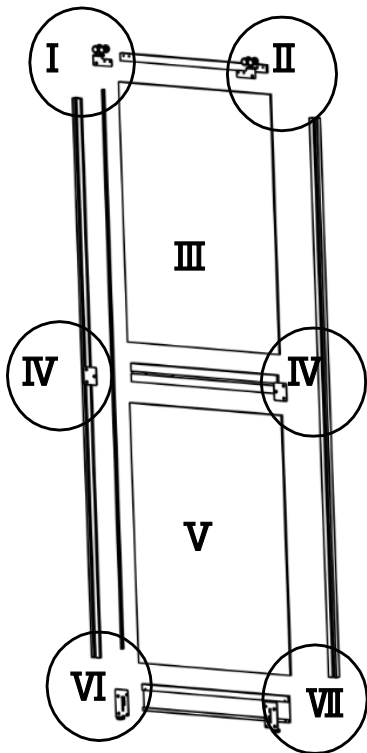


Z1  
2 ks



Y3  
2 ks



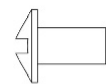


**[SK] Pozor:** Celkovú výšku dverí je možné nastaviť hore a dole pomocou 23R.10S/23L.10S & 21R.10S/21L.10S.

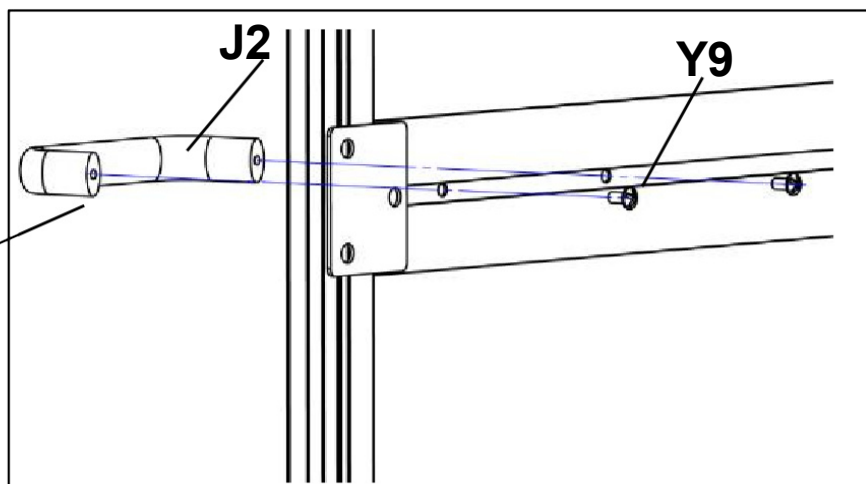
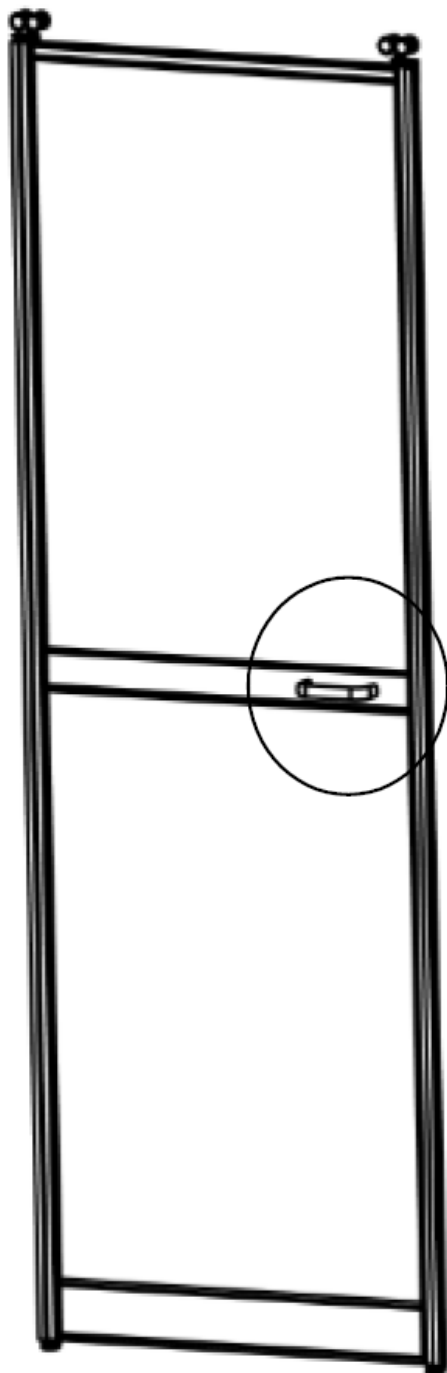
**30**




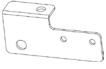
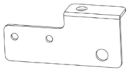


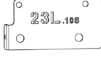
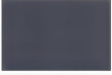
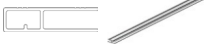





**J2**  
1 ks

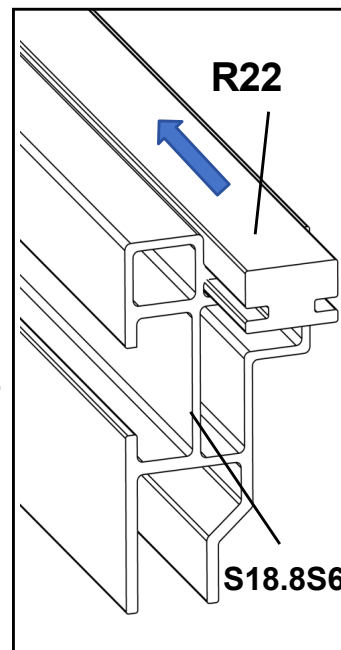
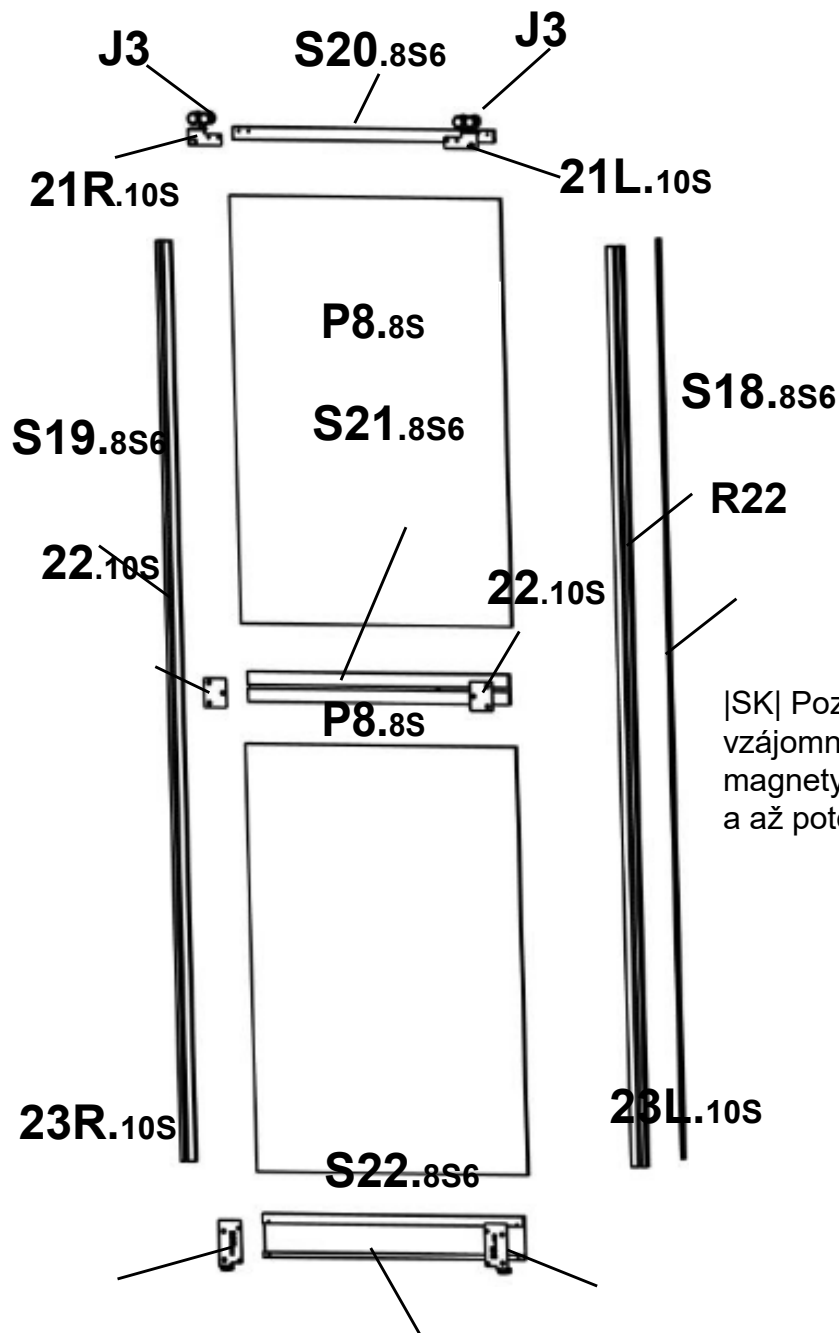


**Y9**  
2 ks

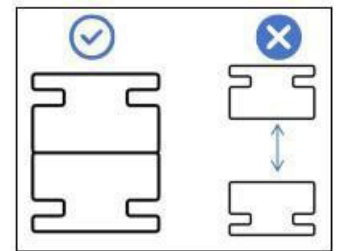


# 31

						
<b>J3</b> 2 ks	<b>21R.10S</b> 1 ks	<b>21L.10S</b> 1 ks	<b>22.10S</b> 2 ks	<b>23R.10S</b> 1 ks	<b>23L.10S</b> 1 ks	<b>P8.8S</b> 2 ks
						
<b>S20.8S6</b> 1 ks	<b>S22.8S6</b> 1 ks	<b>S18.8S6</b> 1 ks	<b>S19.8S6</b> 1 ks	<b>S21.8S6</b> 1 ks	<b>R22</b> 1 ks	



Pravé dvere



[SK] Poznámka: Pred inštaláciou R22 by mal vzájomne priťahovať R22 ľavých dverí. Ak sa magnety navzájom odpudzujú, otočte smer R22 a až potom ho nainštalujte na S18.8S6.

# 32



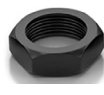
Y1  
12 ks



Z5  
12 ks



Y2  
2 ks



Z4  
2 ks



Y5  
8 ks



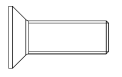
Z2  
2 ks



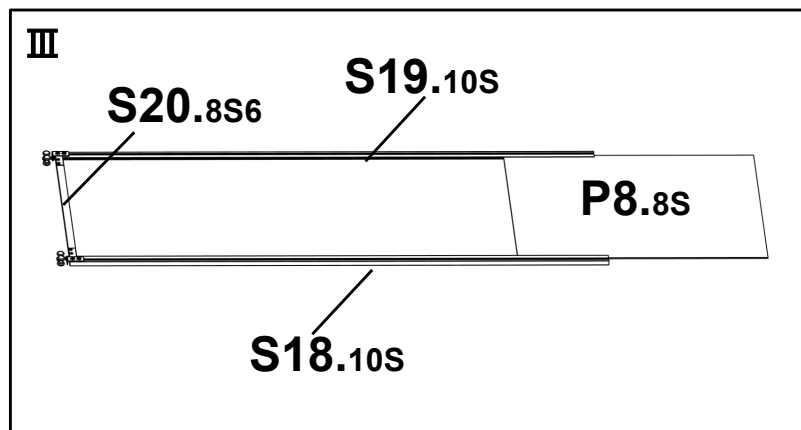
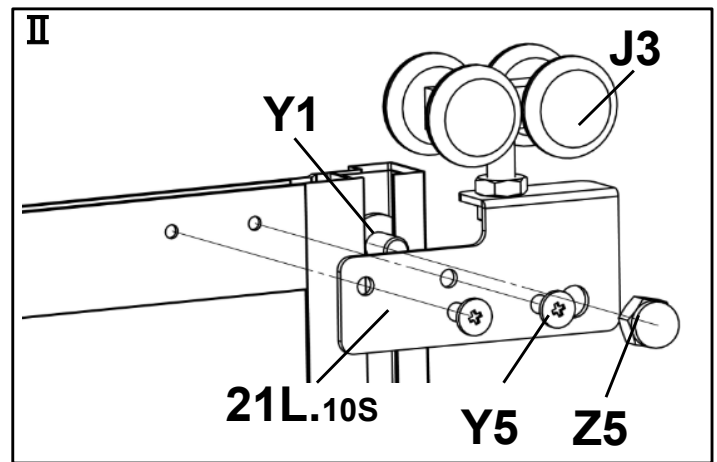
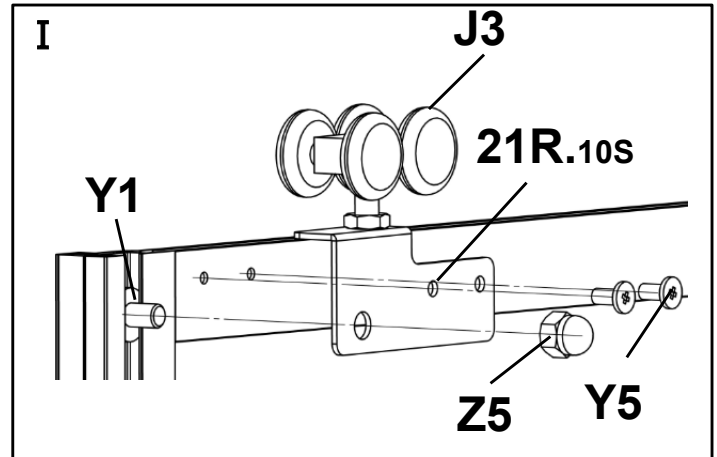
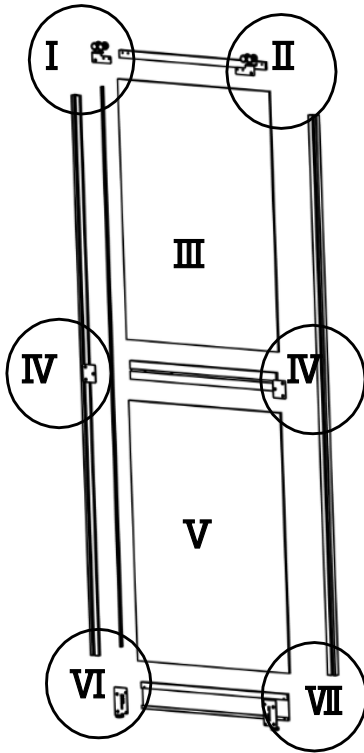
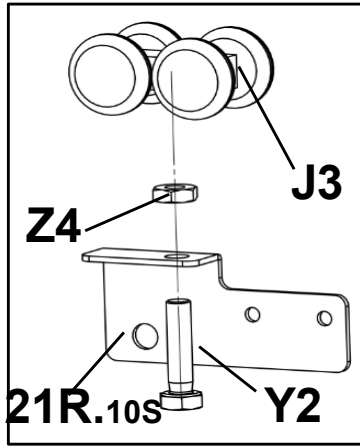
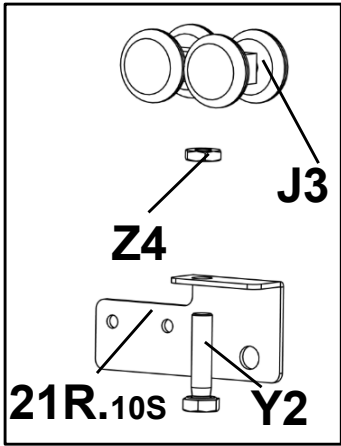
J4  
2 ks

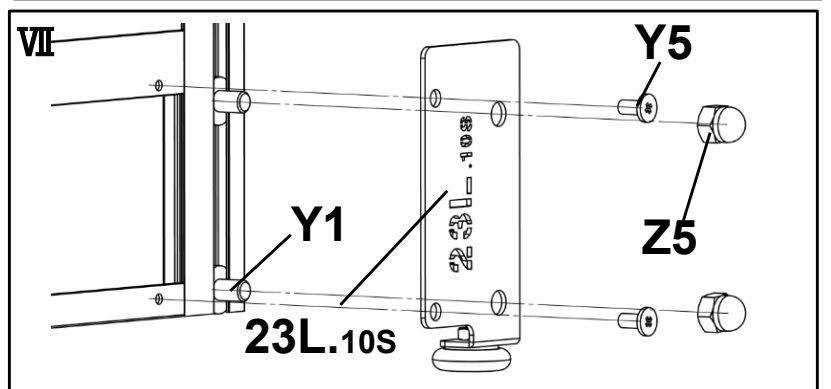
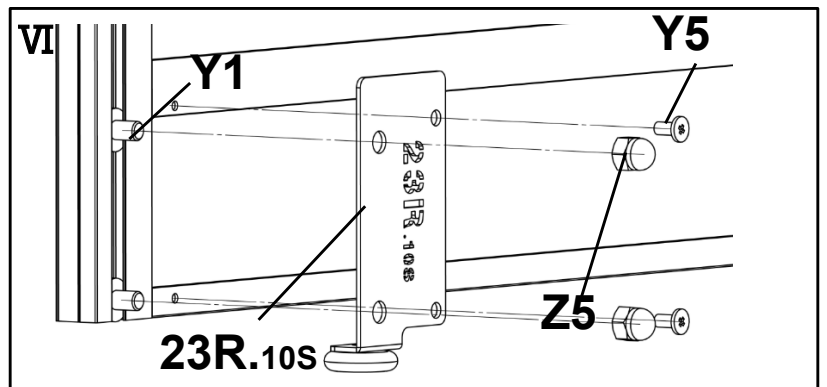
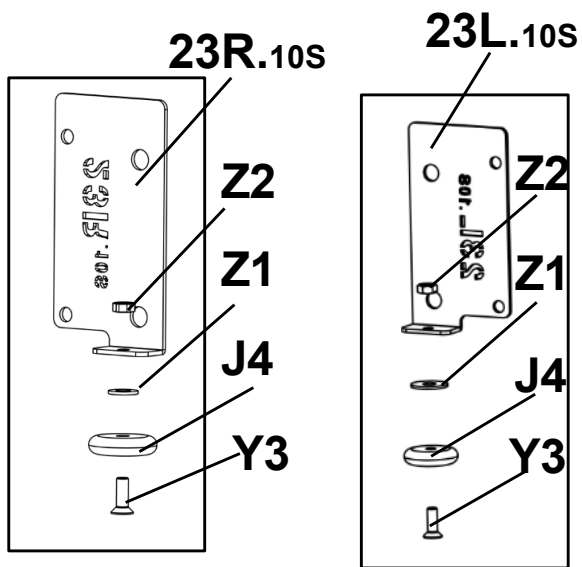
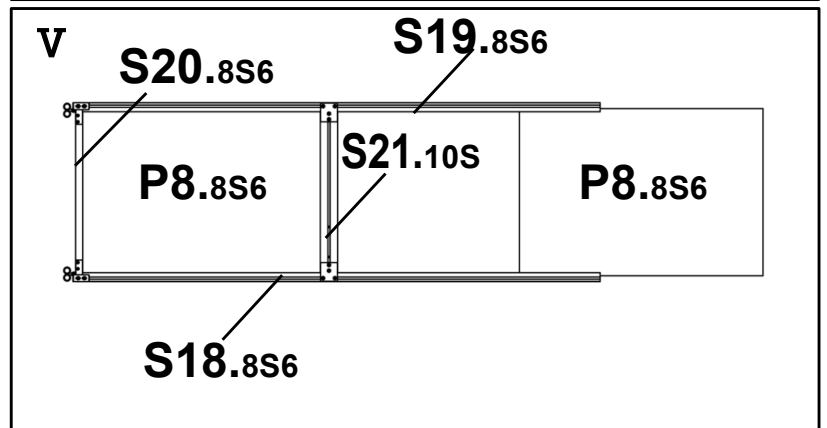
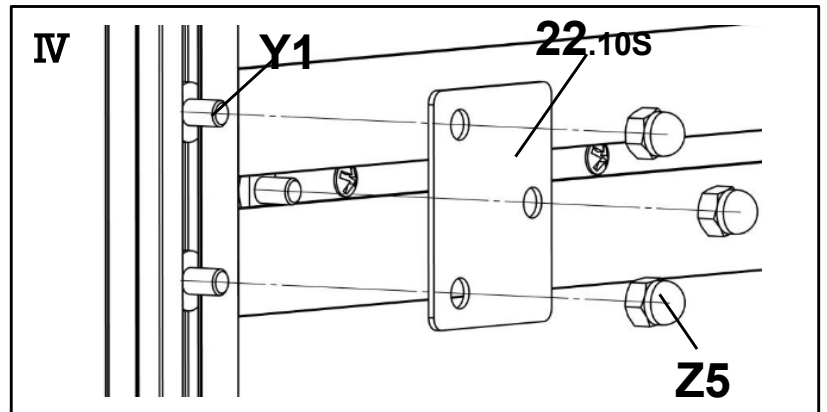
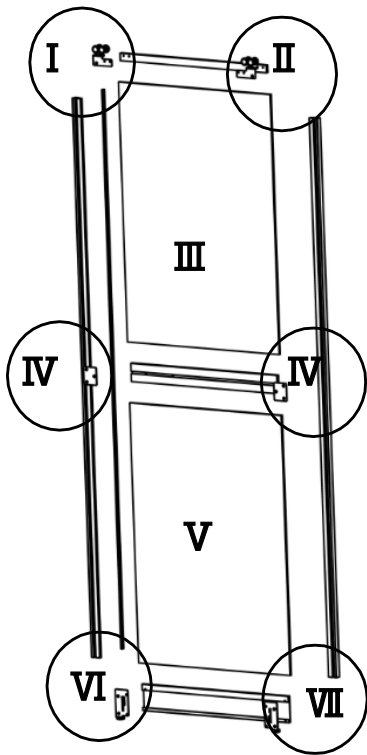


Z1  
2 ks



Y3  
2 ks



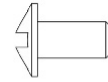


**[SK] Pozor:** Celkovou výšku dveří je možné nastavit' hore a dole pomocou 23R.10S/23L.10S & 21R.10S/21L.10S.

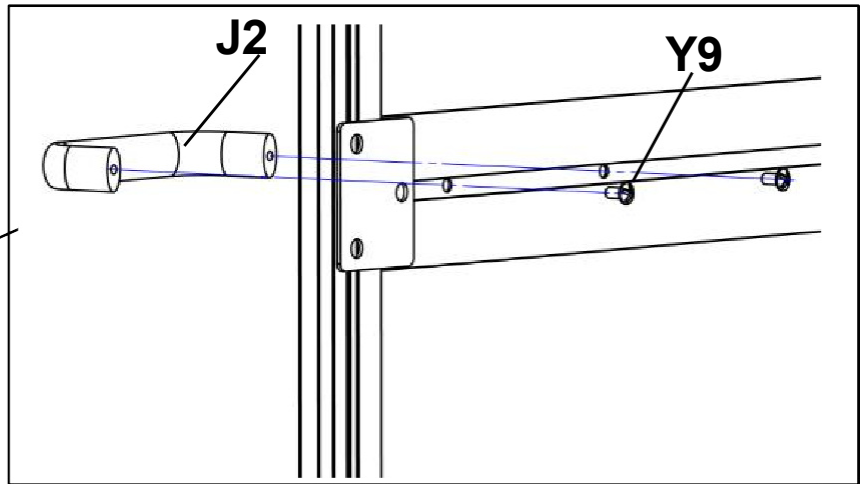
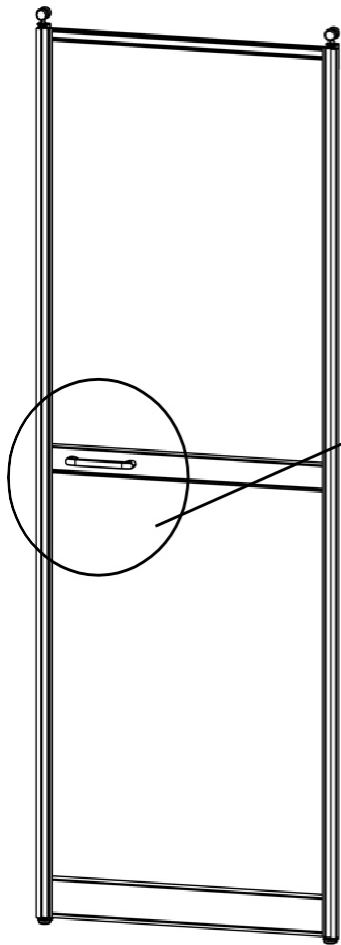
**33**



**J2**  
1 ks



**Y9**  
2 ks



# 34



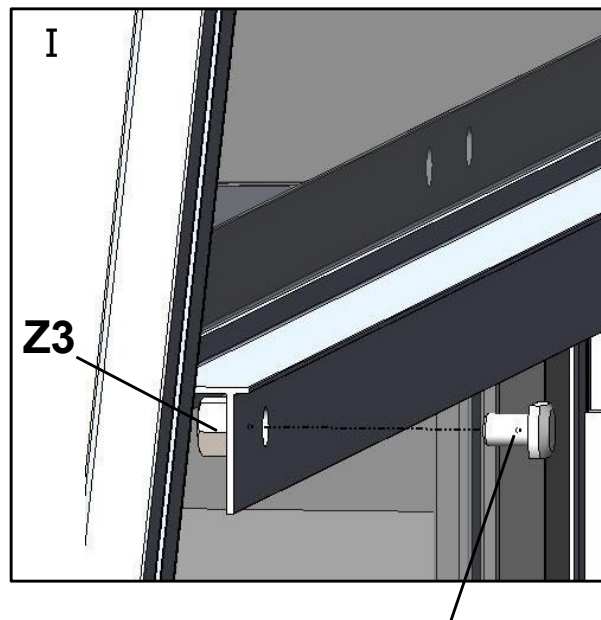
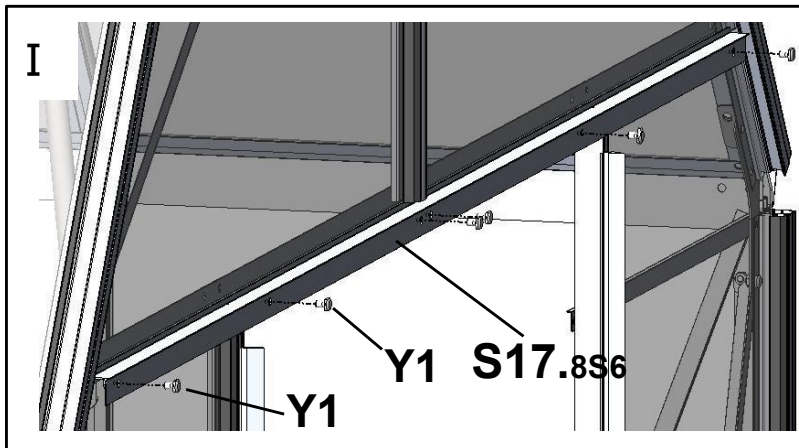
Y1  
6 ks



Z3  
6 ks

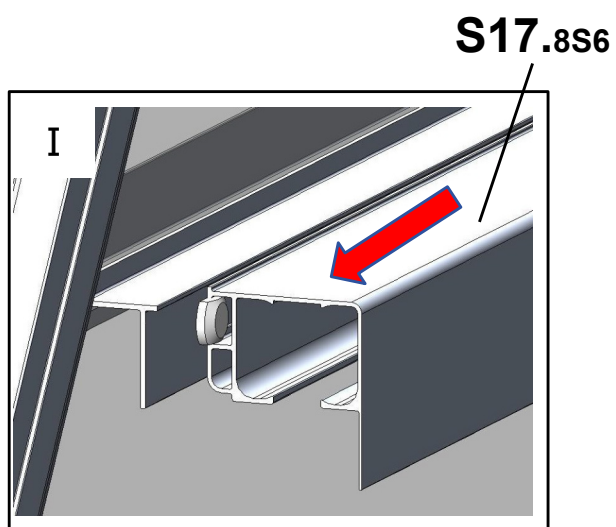
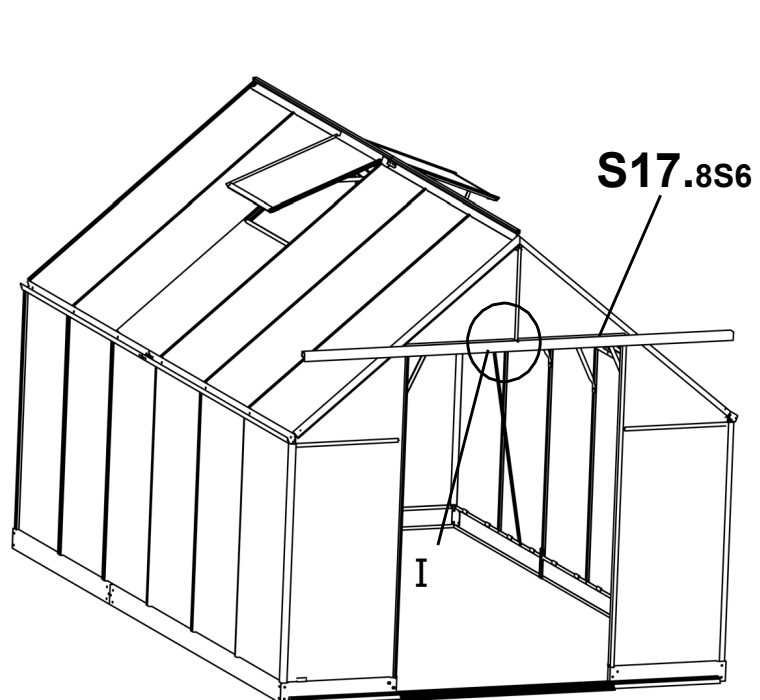


S17.8S6  
1 ks



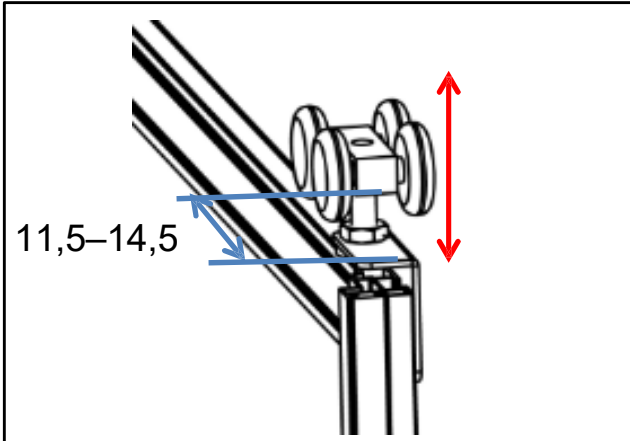
[SK] Poznámka: Voľne nainštalujte Y1 a Z3 do S16.8S6 a potom vsuňte S17.8S6 do Y1.

Y1

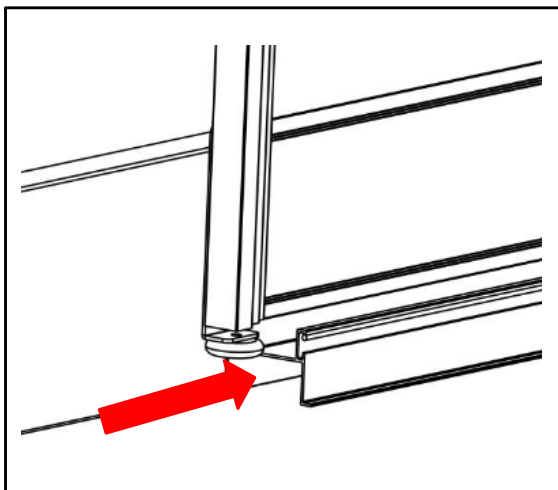
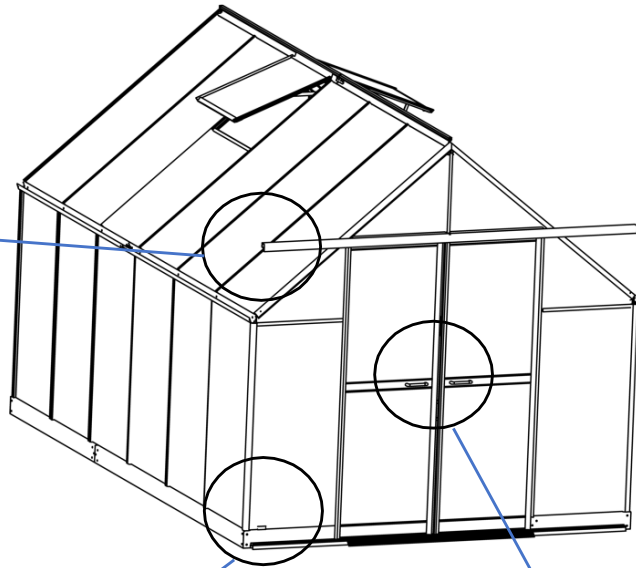
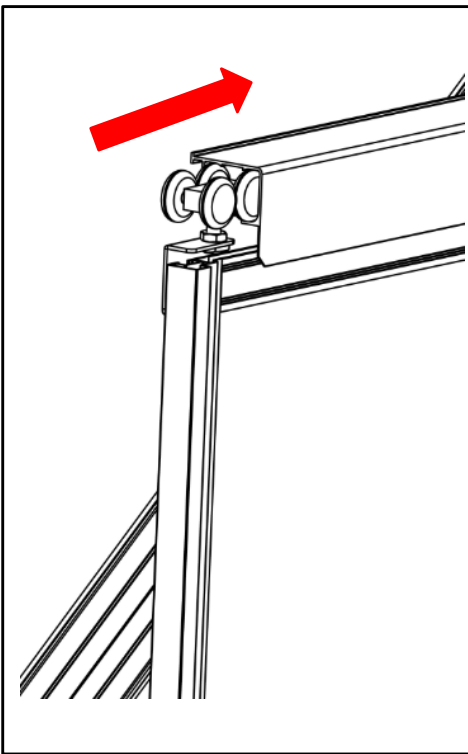


# 35

|SK| Pozor: Zasunutie dverí do koľajníc.



|SK| Pozor: Výšku upravte nastavením matice.



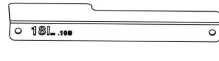
# 36



**Y1**  
2 ks



**Z3**  
3 ks



**18L.8S6**  
1 ks



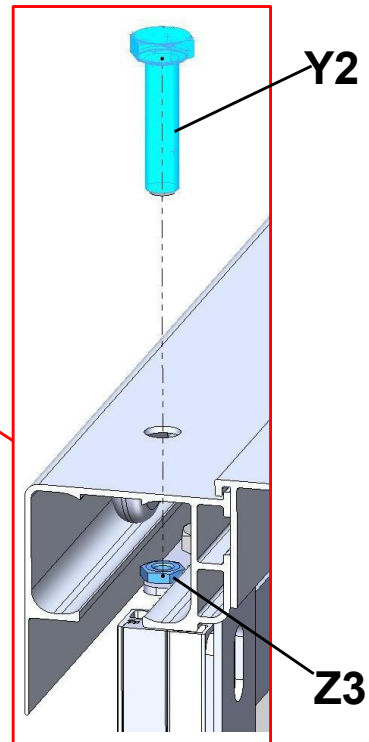
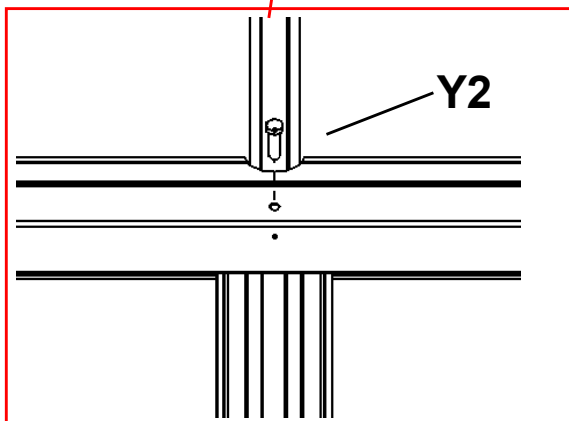
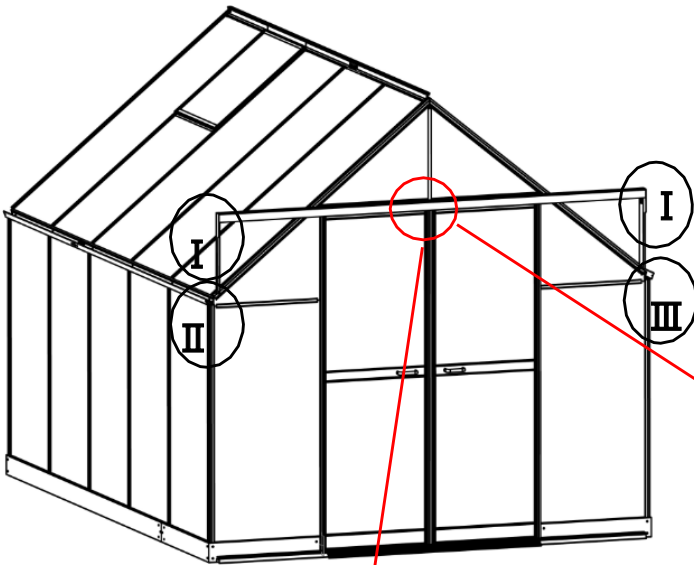
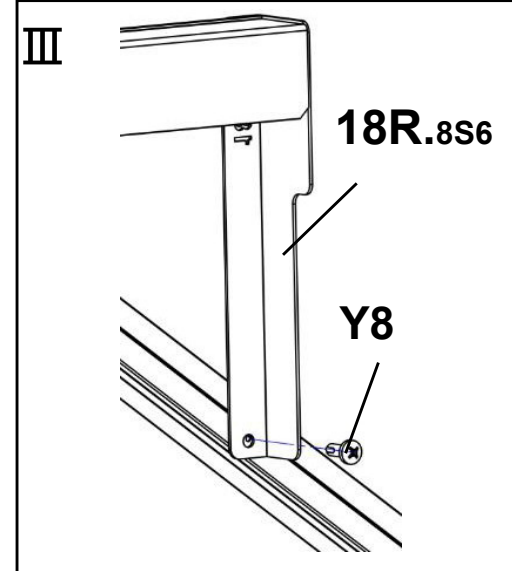
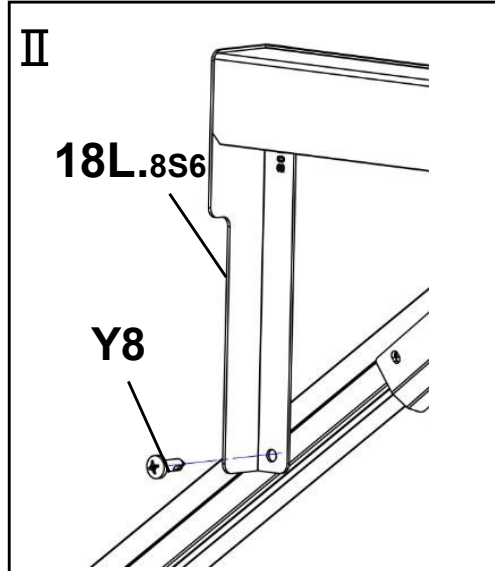
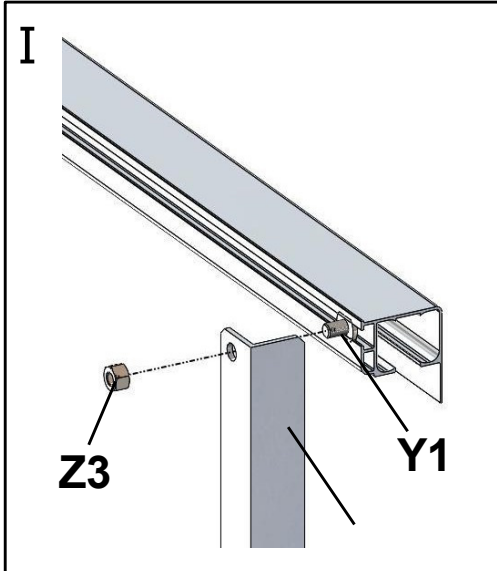
**18R.8S6**  
1 ks



**Y8**  
2 ks



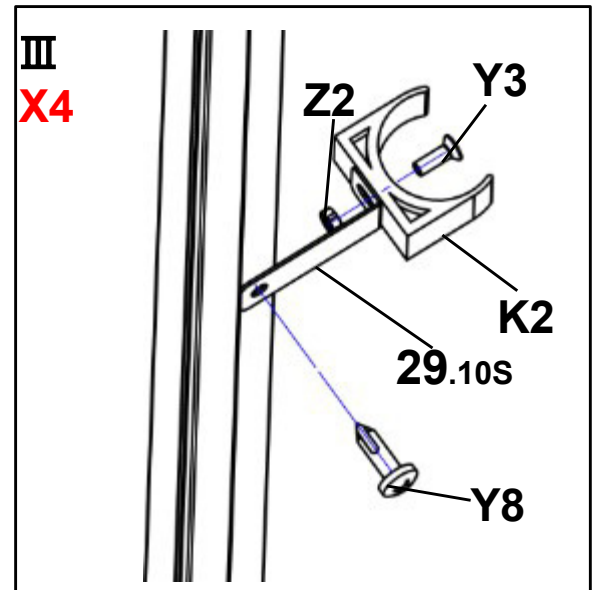
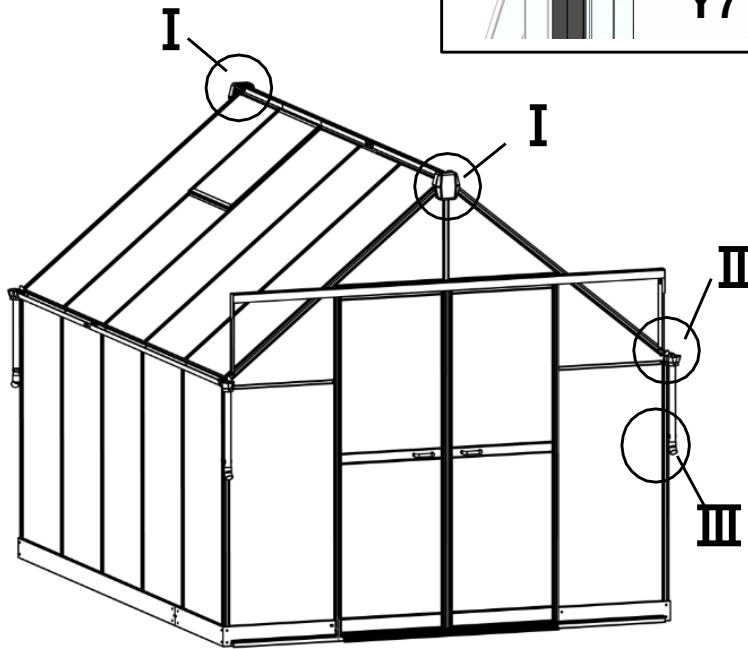
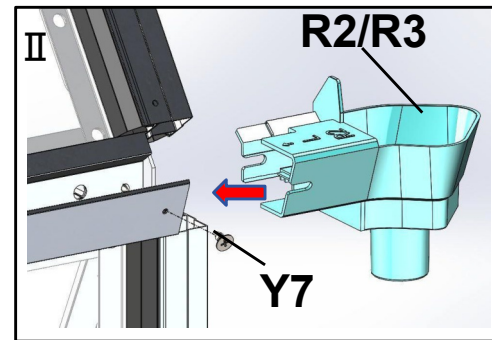
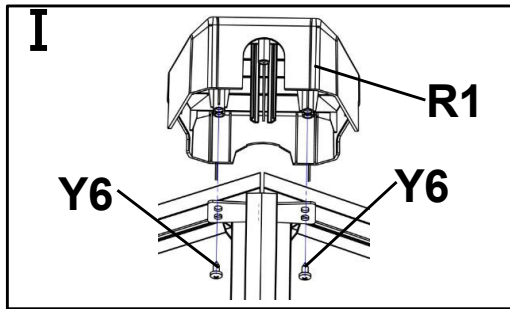
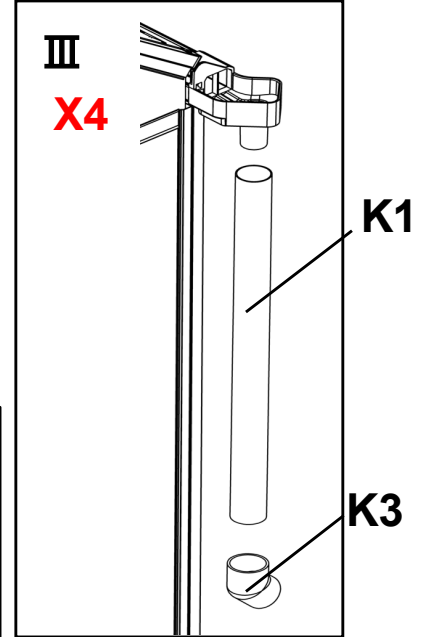
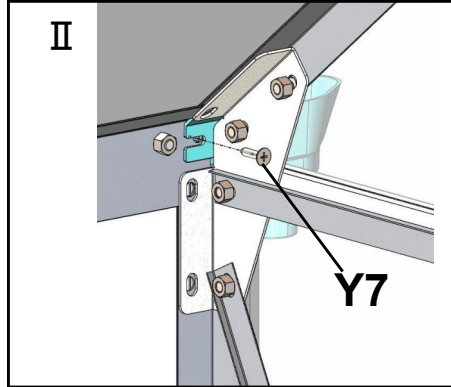
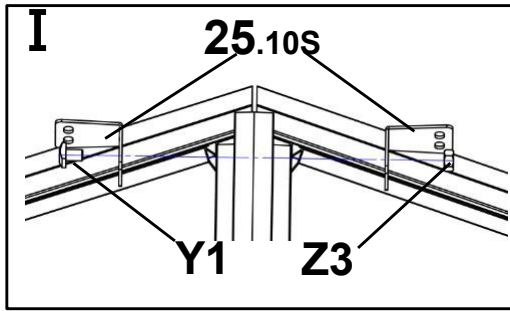
**Y2**  
1 ks



**[SK]** Pozor: Y2 je stredná skrutka.

# 37

R1 2 ks	25.10S 4 ks	Y1 4 ks	Z3 4 ks	R2 2 ks	R3 2 ks	Y6 4 ks	29.10S 4 ks
K1 4 ks	K2 4 ks	K3 4 ks	Y7 8 ks	Y3 4 ks	Z2 4 ks	Y8 4 ks	

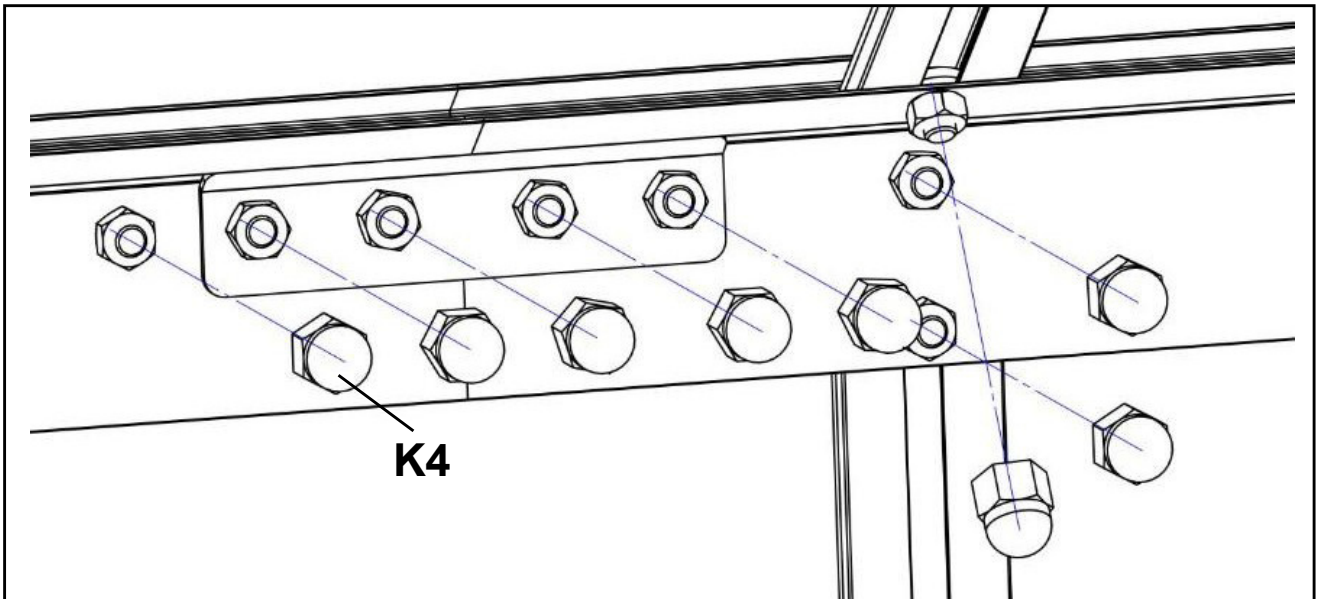


[SK] Poznámka: Y8 nemá žiadny zodpovedajúci otvor, Y8 je možné uzamknúť podľa polohy 29.10S.

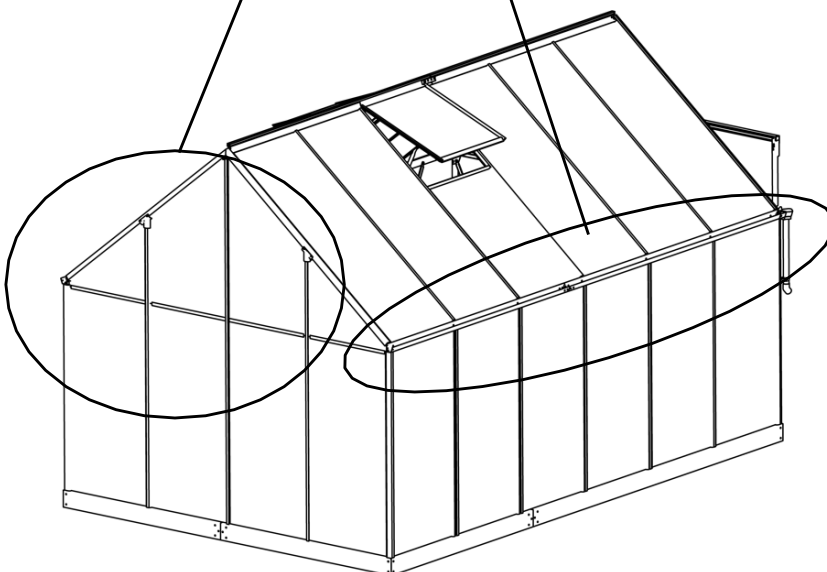
**38**



**K4**  
**302 ks**



Nainštalujte krytku K4 na Z3.



## Využitie skleníka

1. V skleníku nie je dovolené skladovať horúce predmety, ako je horúci gril, kachle, ohrievače, rovnako ako rozkladať táboráky vo vnútri alebo v bezprostrednej blízkosti tunela. 2. Pri vetre musí byť skleník bezpodmienečne uzavretý, dvere aj okná by mali byť dodatočne zaistené tak, aby ich vietor neotvoril. 3. Nezostávajúce vo vnútri skleníka počas dažďa, búrok, krupobitia, nárazového vetra atď. 4. V zime sa musíte uistiť, že na konštrukcii nie je sneh, ktorý by prispel k poškodeniu. Skleník by mal byť pravidelne zbavovaný snehu. Pokiaľ nie je možné systematicky overovať stav skleníka, odstráňte strechu, predné a bočné panely, a konštrukciu ponechajte na mieste počas sneženia. 5. Skleníky by mali byť systematicky čistené od listov atď., ktoré na ne napádali. 6. Nepripevňujte ku skleníkovej konštrukcii šnúry, tyče, nevešajte rastliny, záhradné hadice a pod., pretože by destabilizovali konštrukciu. Rozpätie strechy by nemalo byť dodatočne zaťažované. 7. Vykonávajte systematickú kontrolu skleníka, v prípade potreby utiahnite všetky skrutky a spojovacie prvky, ktoré sa môžu počas používania uvoľniť. V prípade zistenia poškodenia je užívateľ povinný chybu bezodkladne oznámiť. 8. Deti majú vstup do skleníka povolený iba pod dohľadom dospelšej osoby.

Záruka sa nevzťahuje na 1. Škody spôsobené nepriaznivými poveternostnými podmienkami. 2. Škody vzniknuté nedodržaním odporúčaní uvedených v tejto karte výrobku. 3. Zmenu spôsobenú vykorisťovaním. 4. Vady spôsobené úpravami a opravami výrobku vykonanými užívateľom alebo tretími osobami bez písomného súhlasu ručiteľa. 5. Chyby spôsobené nesprávnou inštaláciou. 6. Chyby vzniknuté v dôsledku použitia chybného tovaru, tzn. v prípade, že kupujúci neprestal reklamovaný tovar pri primeranom posúdení ihneď užívať, mal vedieť, že jeho ďalšie používanie povedie k prehĺbeniu vady.