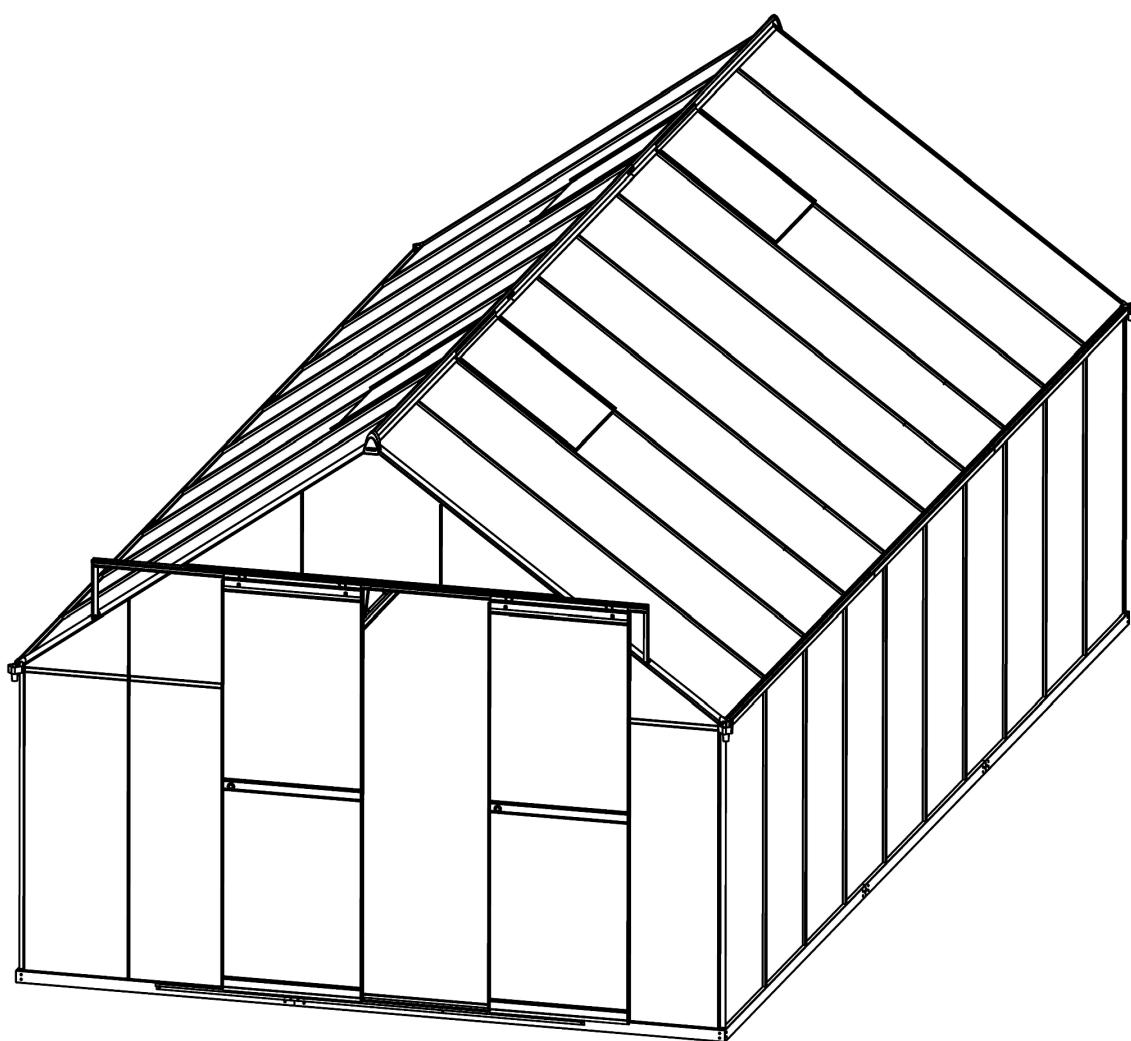


915019



Návod na montáž skleníka

PRED MONTÁŽOU

Pred začatím montáže si dôkladne preštudujte tieto pokyny. Výrobok vyžaduje pre montáž minimálne 2 osoby. Vyhradte si na montáž dostatok času, odporúčame aspoň pol dňa. Skleník musí byť umiestnený a upevnený na rovnom povrchu. Zvoľte slnečné miesto ďaleko od previsnutých stromov. Pokiaľ pripevňujete skleník priamo na pevný betónový základ, použite predvrtané otvory v dodanom kovovom základe.

Dodržiujte montážne kroky v presnom poradí. Vyberte všetky komponenty a diely z balenia. Pred inštaláciou skontrolujte všetky súčasti a diely. Všetky diely sú označené číslom, pri kontrole tieto čísla porovnajte s dodaným zoznamom dielov. Diely by mali byť položené v dosahu ruky. Uchovávajte všetky malé diely (skrutky a pod.) v miske či inej nádobe, aby sa nestratili. Upozorňujeme, že tento produkt používa viacboké profily. V dôsledku toho niektoré otvory v profiloch nie sú použité počas montáže.

ODPORÚČANIA

Pre jednoduchšie nastavenie polohy jednotlivých dielov počas montáže skrutky pevne neťahujte. Všetky skrutky by mali byť pevne utiahnuté až v poslednom kroku montáže. Na rám, kde sa spoje dotýkajú a kde sa rám dotýka krytu, odporúčame nalepiť alebo pridať penu/gumu. Predĺži to životnosť krytu.

BEZPEČNOSTNÉ POKYNY

Pred montážou skleníka sa uistite, že v zemi nie sú skryté rúrky alebo káble. Dôrazne odporúčame pri montáži použiť pracovné rukavice, pevnú obuv, ochranu hlavy (napr. bezpečnostnú prilbu) a ochranné okuliare. Konštrukciu skleníka nijako neupravujte. Počas inštalácie na rám nevešajte žiadne závažia, ani diely. Nepokúšajte sa zostaviť skleník za veterného alebo daždivého počasia. Neumiestňujte skleník na miesto vystavené nadmernému vetru. Nezostavujte skleník v dosahu elektrického vedenia. Pri montáži neposúvajte skleník. Udržujte deti mimo oblasti montáže. Nepokúšajte sa zostaviť skleník, ak ste unavení, užili ste drogy, alkohol alebo ak mávate závraty. Pri používaní rebríka alebo elektrického náradia dodržiujte bezpečnostné pokyny výrobcu. Horúce predmety, ako sú nedávno použité grily, horáky a pod., nesmú byť uložené v blízkosti skleníka. Neručíme za škody alebo zranenia vzniknuté nesprávnou inštaláciou, neoprávnenými úpravami alebo extrémnym počasím. Táto stavba nie je určená na bývanie.

PO MONTÁŽI

Pravidelne prechádzajte okolo skleníka a dôkladne ho kontrolujte, aby ste sa uistili, že všetky časti sú správne upevnené a celá konštrukcia je v poriadku. Skontrolujte všetky skrutky a matice aj všetky spoje, aby ste sa presvedčili, že sú v správnej polohe. Dôrazne odporúčame ihneď odstraňovať napadaný sneh. Nenechávajte sneh ležať na streche cez noc. Na všetkých stranách vždy udržiajte voľný priestor v šírke cca 1 metra. Nenechajte sneh hromadiť po stranách skleníka. Inak by tlak z bokov tlačil smerom dovnútra a mohlo by dôjsť k zrúteniu skleníka. **Strecha unesie tlak snehu max. 40 kg/m².**

ÚDRŽBA

Na čistenie skleníka používajte vhodné čistiace prostriedky, ktoré potom opláchnite vodou. Na čistenie nepoužívajte acetón, abrazívne čističe alebo iné špeciálne prípravky.

OBSAH

01

Obsah

02-03

Upozornenie a opatrenie

04-09

Zoznam náhradných dielov

10

KROK 1 Inštalácia základne

11

KROK 2 Rohové stĺpiky a bočné odvodňovacie lišty

12-16

KROK 3 Hrebeň strechy a predná/zadná stena

17-19

KROK 4 Bočné steny a strešné krokvy

20-21

KROK 5 Inštalácia odvetrávacích okien

22-25

KROK 6 Návod na montáž rámu dverí

26-28

KROK 7 Inštalácia polykarbonátového zasklenia

Bezpečnostné varovanie!!!

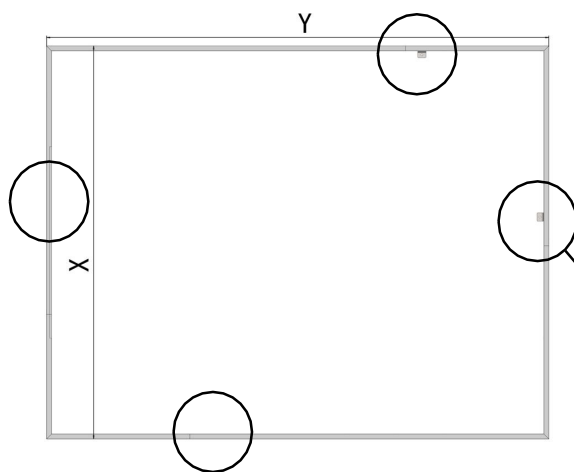
1. **DÔLEŽITÉ:** Pred začatím montáže si dôkladne prečítajte celý návod!
2. Pri montáži skleníkového rámu a manipulácii s polykarbonátom, ktorý sa netriešti, ale má ostré hrany, je nevyhnutné používať ochranné rukavice a pevnú obuv.
3. Pri manipulácii s polykarbonátom a zasklievacími pružinovými sponami sa odporúča používať ochranné okuliare.
4. Montáž skleníkového rámu je oveľa jednoduchšia v dvoch ľuďoch a je nevyhnutná na zasklenie polykarbonátom.

Výber umiestenia:

1. Miesto musí byť pripravené tak, aby základňa skleníka bola po celom jej obvode v rovine; tiež je nutná kontrola vodováhy;
2. Vyberte si miesto s maximálnym osvetlením, ideálne bez priameho tieňa;
3. Vyhnite sa previsnutým stromom, pretože zlomené vetvy predstavujú potenciálne nebezpečenstvo a kvôli lístiu bude navyše potrebné pravidelné čistenie;
4. Malé stromy, kríky alebo ploty v okolí môžu byť užitočné, pretože fungujú ako vetrolamy;
5. Umiestnenie v blízkosti domu uľahčí prístup pre zavlažovanie a starostlivosť a tiež v prípade potreby uľahčí pripojenie napájacích káblov alebo automatických zavlažovacích systémov.

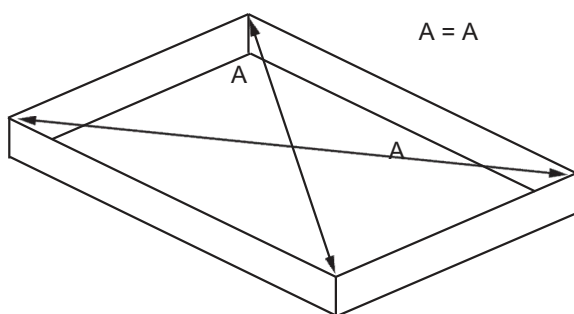
Konštrukcia základne:

1. Veľkosť základne by mala byť vhodná pre veľkosť skleníka, vid' obr. 1.
2. Skleník musí byť pevne pripevnený k zemi, základňa by mala byť postavená alebo inštalovaná pred montážou!
3. Odporúča sa účelová základňa z pozinkovanej ocele. Základňa musí byť obdĺžniková (alebo štvorcová), aby dokázala udržať rovný základ pre skleník. Pokiaľ sú uhlopriečky základne rovnaké, základňa je obdĺžniková (alebo štvorcová), vid' obr. 2. Pokiaľ základňa nie je rovná alebo je naklonená, skleník postavený na nej bude zdeformovaný.
4. Základňu môžete tiež sami postaviť z tehál, tvárnic alebo ju namontovať na betónovú podložku. Tehly alebo tvárnice by mali byť zabetónované na pevných a rovných betónových základoch a mal by k nim byť vŕtaný a priskrutkovaný aj skleník, vid' obr. 3. Pokiaľ je vyrobená betónová podložka, je dôležité, aby bola zvažovaná smerom k okrajom a zabránila vniknutiu vody. Pred montážou skleníka musí byť poskytnutý dostatok času na vyschnutie betónu alebo cementu.

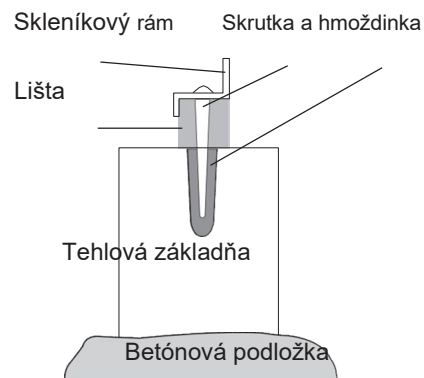
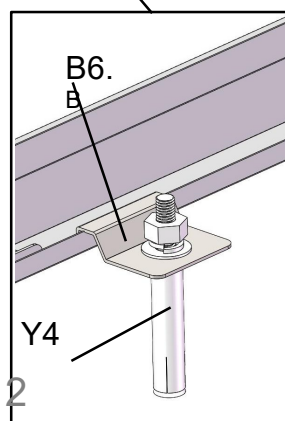


Obr. 1

Veľkosť skleníka	Rozmery	
10'x20'	X=299 cm	Y=600 cm



Obr. 2

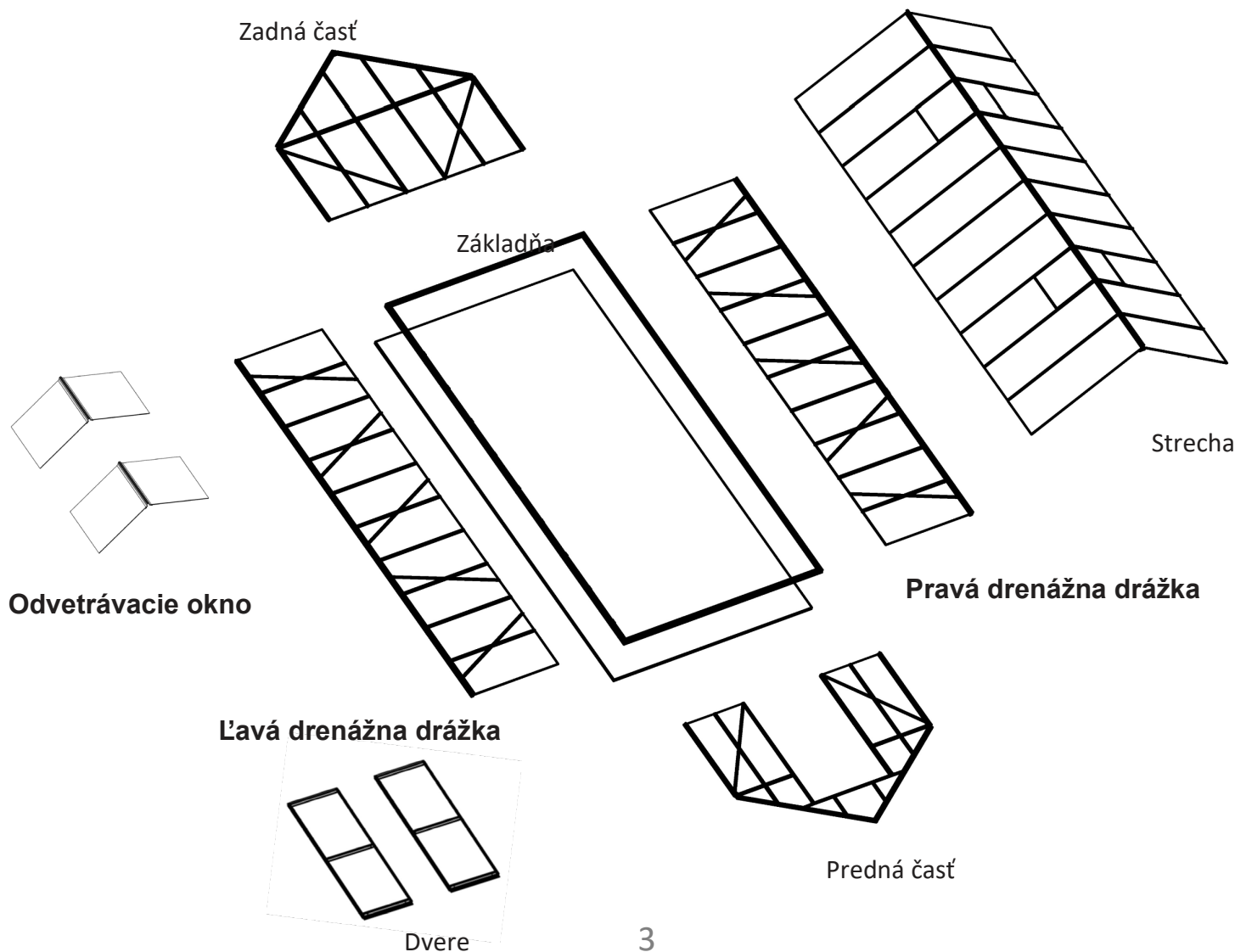


Obr. 3






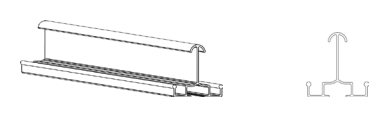
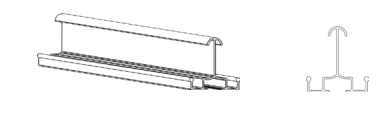
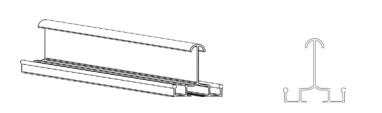
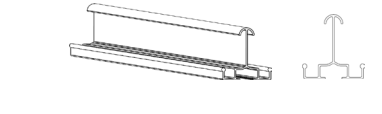
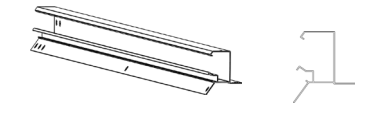
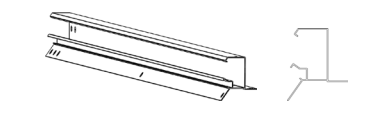
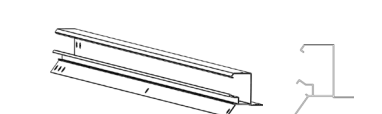
Prehľad montáže

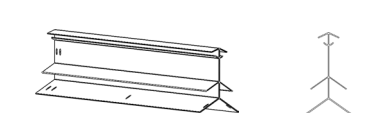
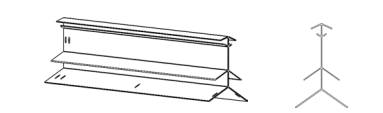
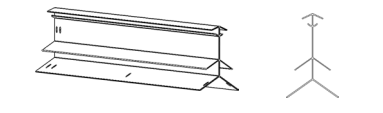
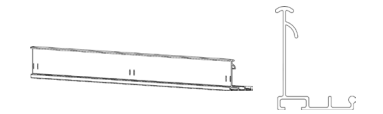
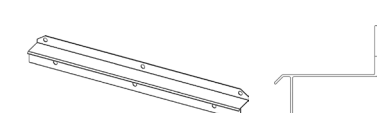
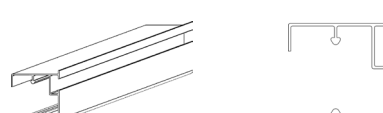

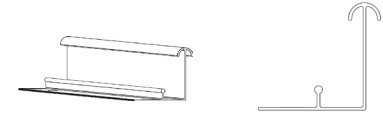
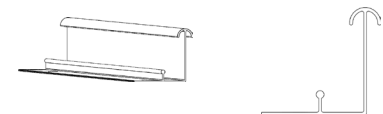
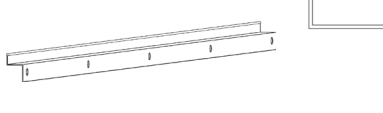

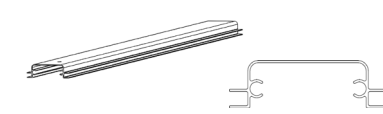
Príprava:

1. Najprv postavte základňu – tým zaistíte stabilné upevnenie celej konštrukcie.
2. Pracujte s pomocníkom – držanie dielov a podávanie nástrojov uľahčuje montáž. Vhodné pre väčšinu zdatných ľudí.
3. Nechajte si dostatok času – ponáhľanie vedie k chybám. Neskúsení stavitelia by si mali vyčleniť celý deň.
4. Pripravte si potrebné nástroje vopred:
 - Krížové a ploché skrutkovače (elektrické šetria námahu)
 - 10mm kľúč (odporúča sa súprava račňových nástrčných kľúčov alebo adaptér pre elektrickú vŕtačku)
 - Bezpečnostné vybavenie (pozri „Bezpečnostné varovanie“)
5. Usporiadajte diely – rozložte súčasti podľa sekcií okolo základne. Používajte ochranné látky, aby ste zabránili poškrabaniu.
6. Postupujte podľa poradia montáže uvedeného nižšie:
 - (1) Inštalácia základne;
 - (2) Rohové stĺpiky a bočné odvodňovacie lišty;
 - (3) Hrebeň strechy a predná/zadná stena;
 - (4) Celá konštrukcia rámu a strecha;
 - (5) Inštalácia odvetrávacích okien;
 - (6) Návod na montáž rámu dverí; (7) Inštalácia polykarbonátového zasklenia.
7. Všetky diagramy zobrazujú vnútorný pohľad, pokiaľ nie je uvedené inak.
8. Najprv zmontujte voľne a až po zarovnaní úplne utiahnite. Niektoré matice vyžadujú okamžité utiahnutie.
9. Záverečná kontrola: Pomocou vodováhy zaistíte, aby bol rám štvorcový/obdĺžnikový. Všetky matice uťahujte systematicky.

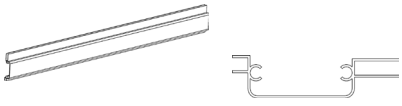
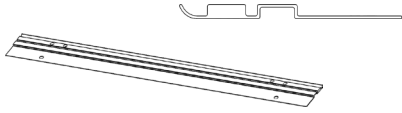


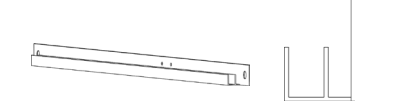
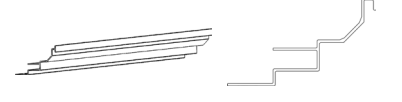
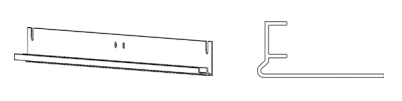
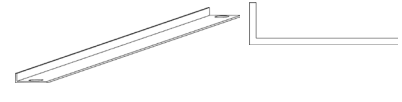
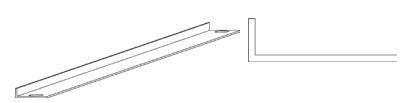
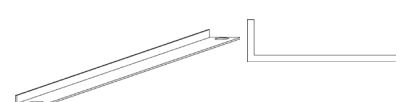
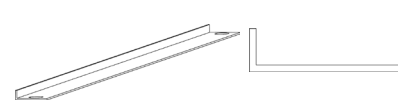
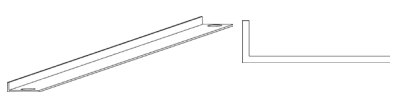


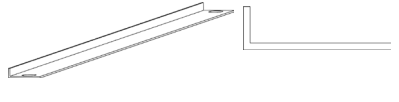
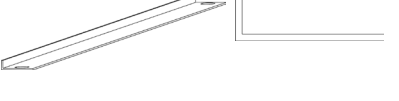
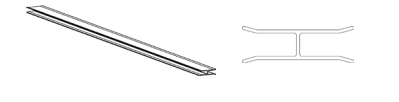
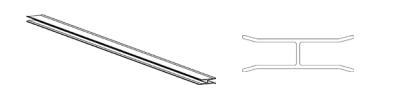
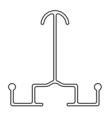
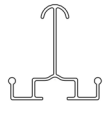
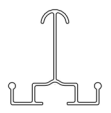
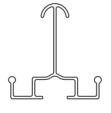
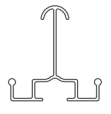
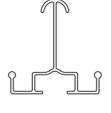
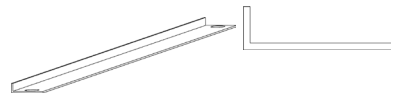

II .Príslušenstvo a diely (1)

kód		Ks
L1.10L		4
L2R.10L		1
L2L.10L		1
L3L.10L		1
L3R.10L		1
L4.10L		18
L5L.10L		1
L5R.10L		1
L6.10L		18
L7.16L		2
L8.16L		2
L38.16L		2







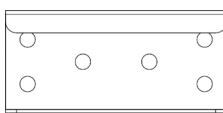
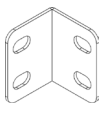

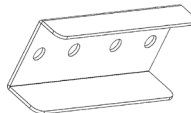
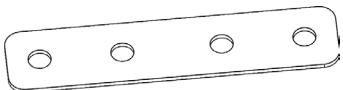

kód		Ks
L9.16L		1
L10.16L		1
L39.16L		1
L11.10L		4
L12.10L		1
L13.10L		2
L14.10L		2
L15L.10L		1
L15R.10L		1
L16.10L		1
L17.10L		2
L18.10L		2

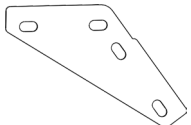
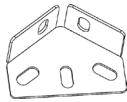





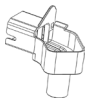
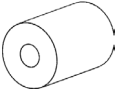
II .Príslušenstvo a diely (2)

kód		Ks
L19.10L		2
L20.10L		2
L21L.10L		4
L21R.10L		4
L22.10L		4
L23.10L		4
L24.10L		4
L25.10L		2
L26.10L		1
L27.10L		1
L28.10L		2
L29.10L		2





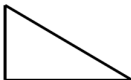
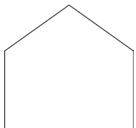
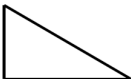
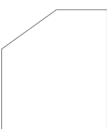

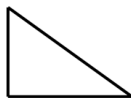


kód		Ks
L30.10L		10
L31.10L		4
L32.10L		4
L33.10L		5
L34R.10L		1
L34L.10L		1
L35L.10L		1
L35R.10L		1
L36L.10L		1
L36R.10L		1
L37.10L		6
1.10L		1



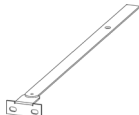
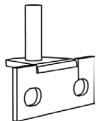
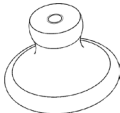
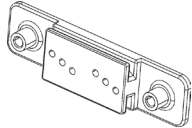
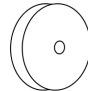

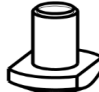
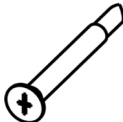

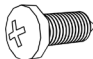
II .Príslušenstvo a diely (2)

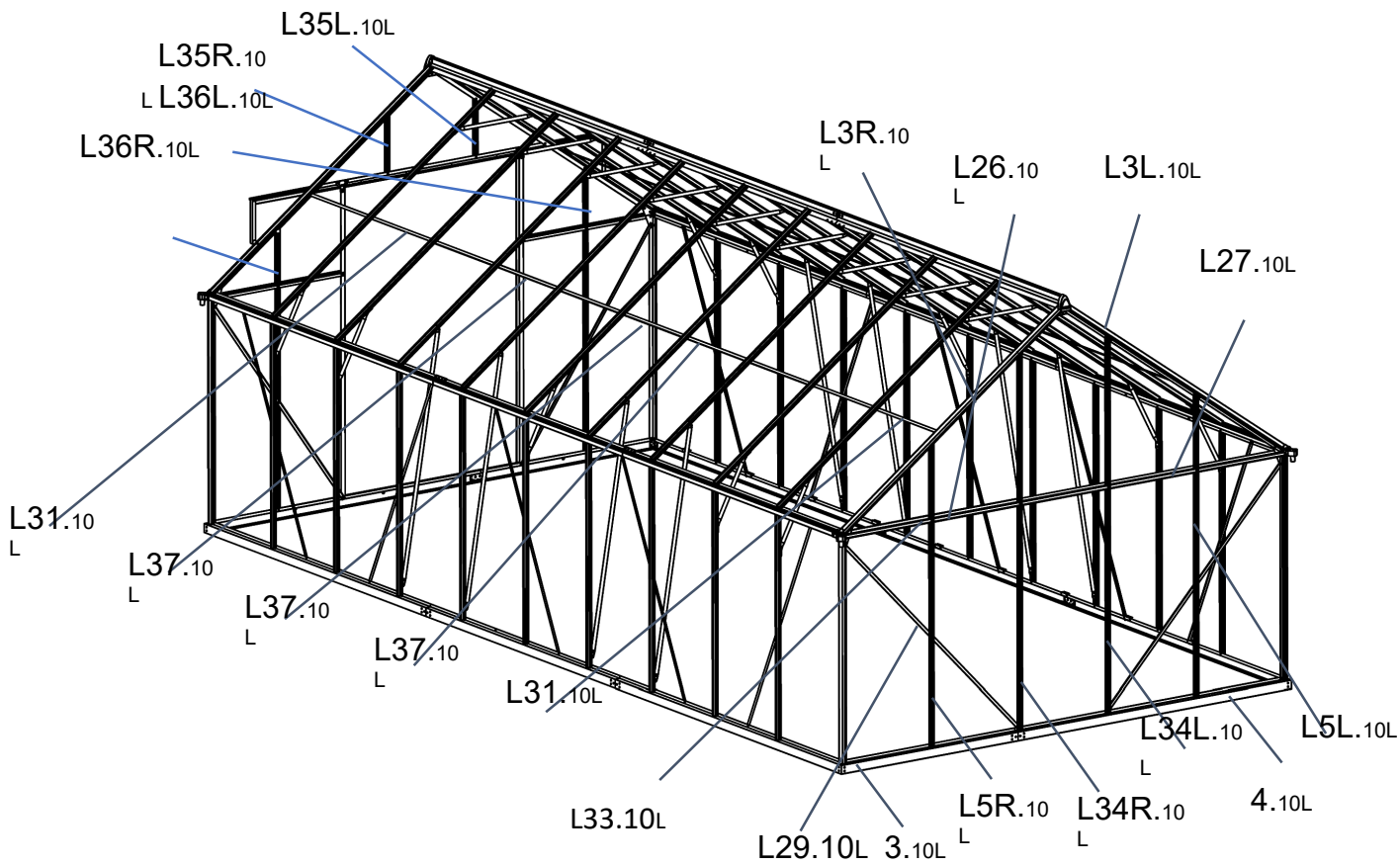
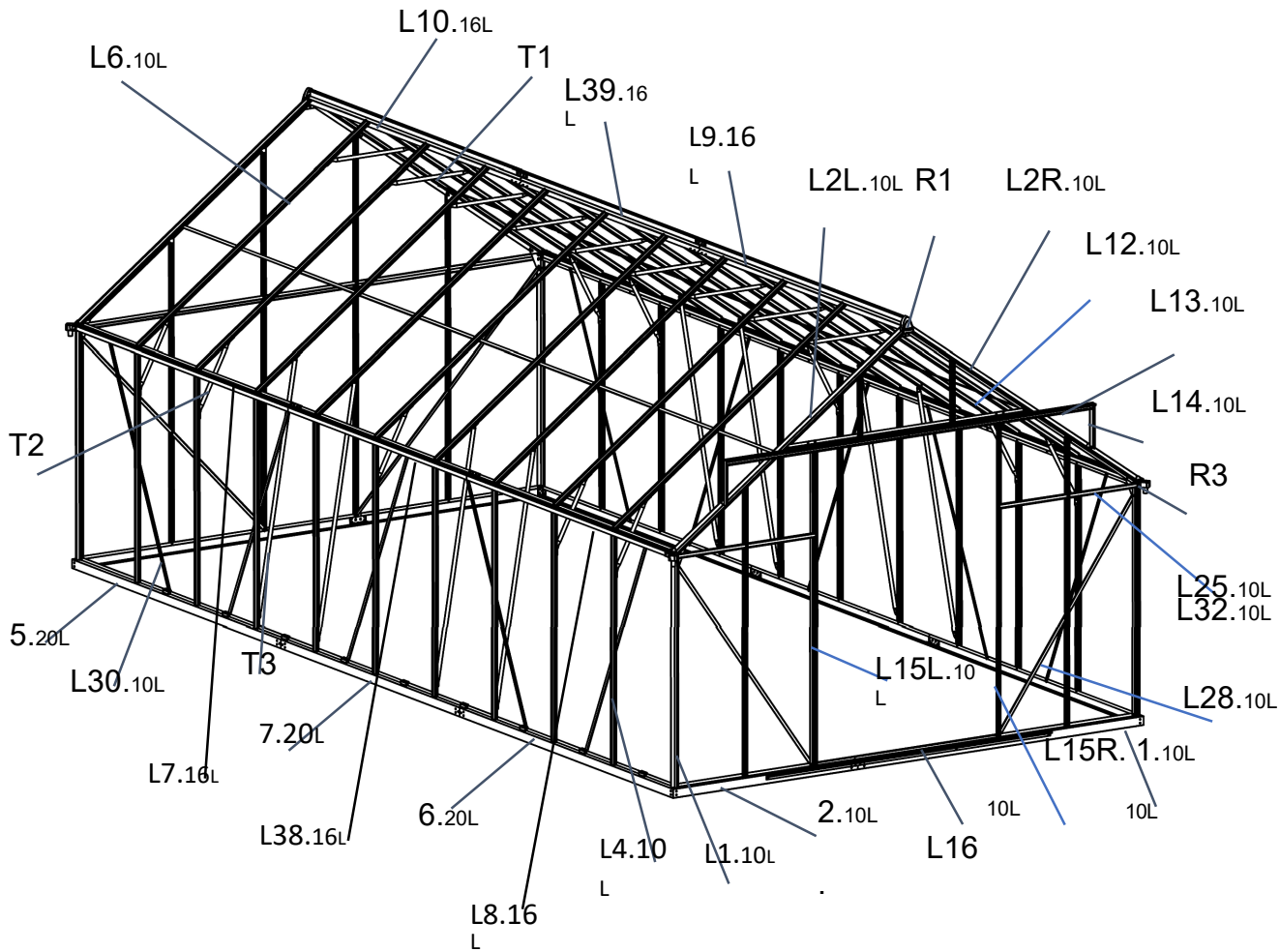
kód		Ks
2.10L		1
3.10L		1
4.10L		1
5.20L		2
6.20L		2
7.20L		2
B1.B		6
B2.B		4
B3.B		2
B4.B		4
B5.B		6
B6.B		6

kód		Ks
B7.L		4
B8.B		2
B14.B		6
B15.B		2
T1		9
T2		10
T3		8
R1		2
R2		2
R3		2
R7		52
R8		2

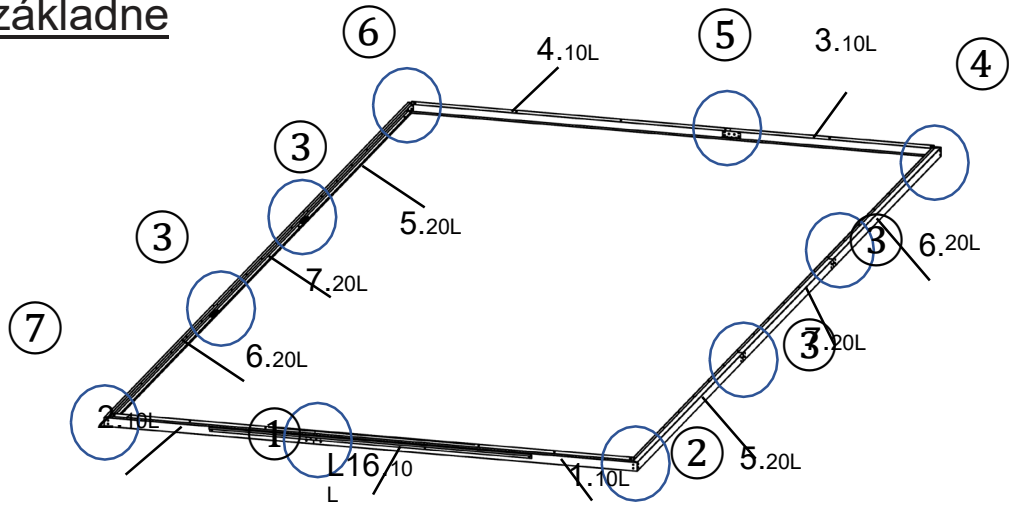
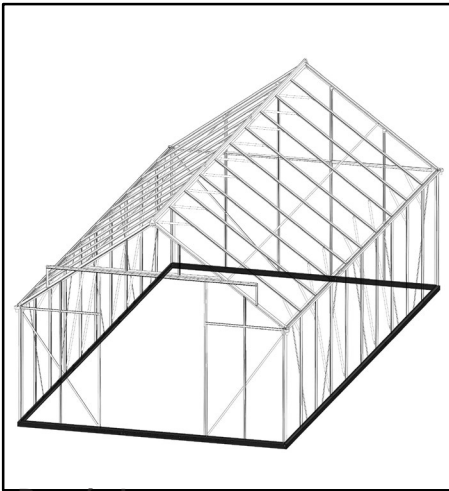
II .Príslušenstvo a diely (2)

kód		Ks
P1.10L		4
P2.10L		20
P3.10L		16
P4.10L		5
P5.10L		2
P6.10L		1
P7.10L		2
P8.10L		2
P9.10L		1
P10.10L		2
P11.10L		2
P12.10L		4

kód		Ks
P13.10L		4
P14.10L		4
J1		4
J2		4
J3		2
J4		4
J5		8
J6		460
Y1		400
Y3		10
Y4		6
Y6	ST4.2X9.5 	20

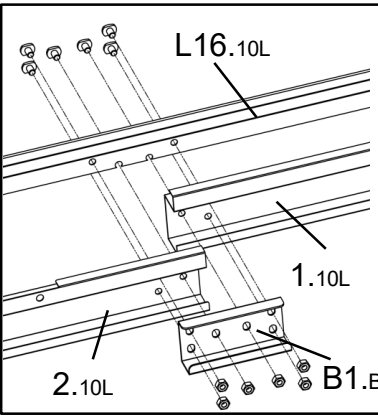


Sekcia (1) Inštalácia základne



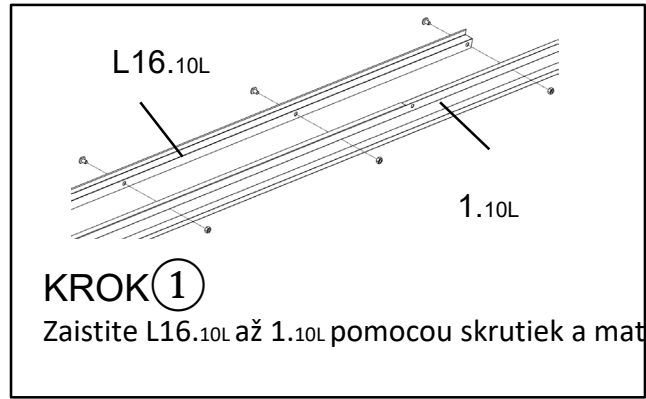
Poznámka:

- (1) Položte všetky časti na zem (pozri obrázok vyššie). Voľne ich pripevnite maticami smerujúcimi dovnútra rámu. (Ešte neuťahujte.)
- (2) Všetky diagramy ukazujú pohľad zvnútra skleníka, pokiaľ nie je uvedené inak.



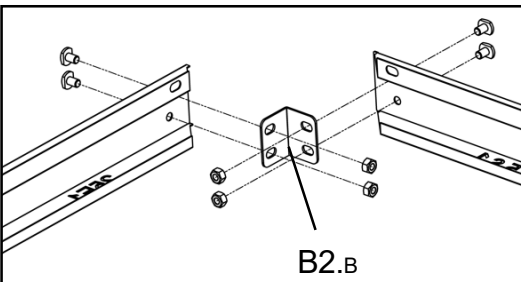
KROK ①

B1.B: Vložte B1.B medzi 2.10L a 1.10L (vnútorné zarovnanie).
 L16.10L: Umiestnite L16.10L na vonkajšiu stranu.
 Upevnenie: Pripevnite 2.10L, 1.10L a L16.10L k sebe zdieľanými skrutkami cez B1.B.



KROK ①

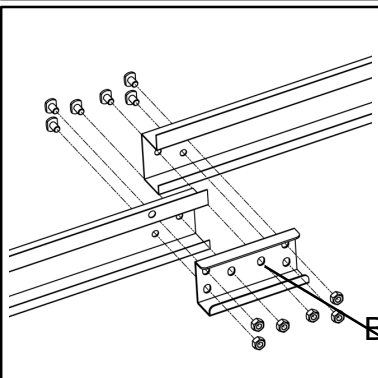
Zaistite L16.10L až 1.10L pomocou skrutiek a matic.



KROK ② ④ ⑦

B2.B: Nainštalujte B2.B pre prepojenie všetkých štyroch rohov: 2.10L-6.20L | 5.20L-4.10L | 3.10L-6.20L | 5.20L-1.10L

Upevnenie: Pripevnite všetky súčasti skrutkami a maticami



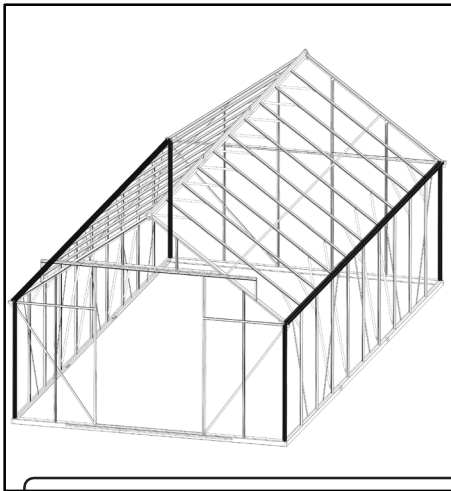
KROK ③ ⑤

B1.B: Vložte B1.B medzi 6.20L a 7.20L, 5.20L a 7.20L, 3.10L a 4.10L (vnútorné zarovnanie) Upevnenie: Uťahujte všetky spoje pomocou skrutiek a matic.

Zoznam dielov

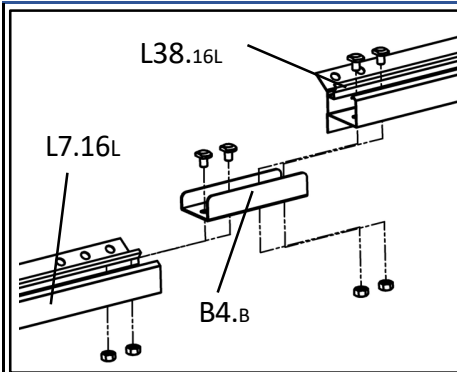
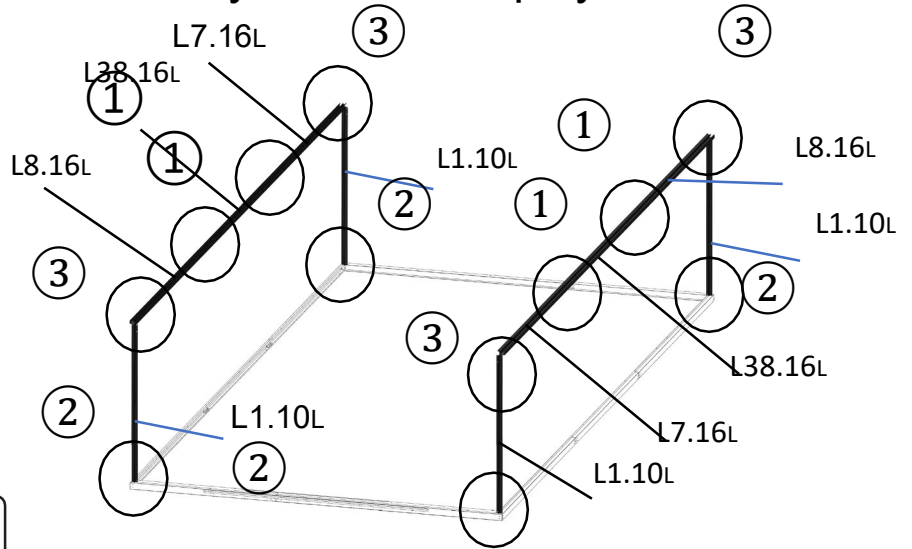
kód		Ks
3.10L		1
4.10L		1
5.20L		2
6.20L		2
7.20L		2
2.10L		1
1.10L		1
Y1		55
Z3		55
B1.B		6
B2.B		4
L16.10L		1

Sekcia (2) Bočné odvodňovacie lišty a rohové stĺpiky



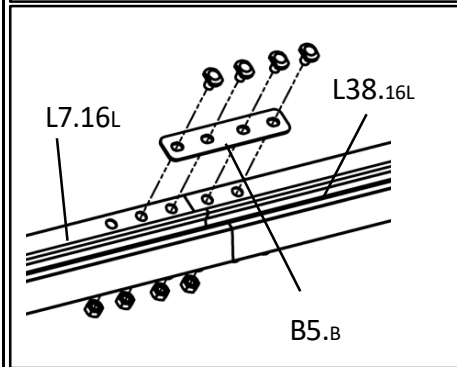
Poznámka:

(1) Všetky diagramy ukazujú pohľad zvnútra skleníka, pokiaľ nie je uvedené inak.



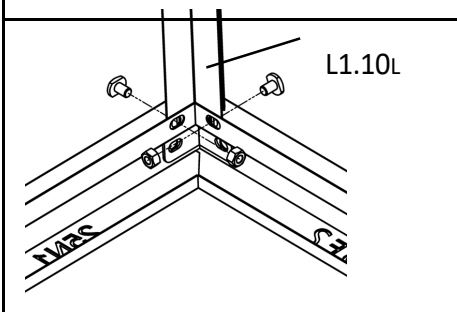
KROK ①

Položte L7.16L(2141 mm), L38.16L(1782 mm), L8.16L (2010 mm), B4.B a B5.B na zem pre predbežnú montáž.



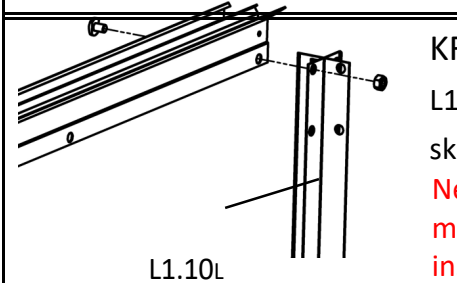
Vložte B4.B do drážok L7.16L/L38.16L, L38.16L/L8.16L, (zarovnajte 4 otvory) a potom zaistite skrutkami/maticami.

Pripojte B5.B k L7.16L/L38.16L (vychýlenie smerom k L38.16L), L38.16L/L8.16L (vychýlenie smerom k L8.16L), zarovnajte otvory a upevnite.



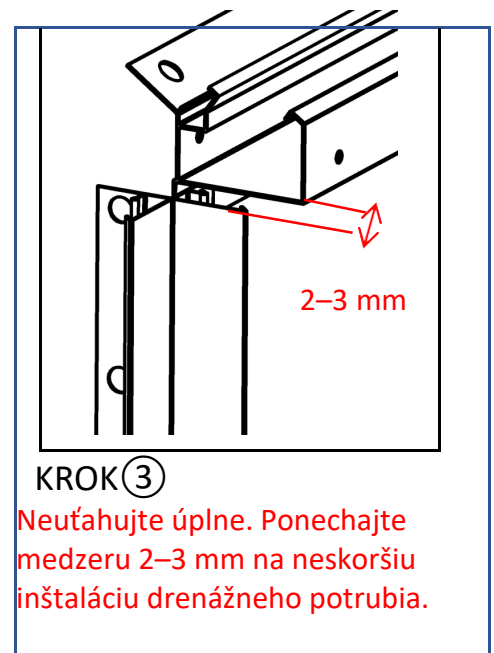
KROK ②

L1.10L: Rozlišujte horný a dolný (horný koniec s 4 otvormi, dolný koniec s 2 otvormi). Upevnite spodný koniec k základni pomocou skrutiek a matic.



KROK ③ Upevnite horný koniec L1.10L na L7.16L/L8.16L pomocou skrutiek a matic.

Neuťahujte úplne – ponechajte medzeru 2–3 mm na neskoršiu inštaláciu drenážneho potrubia.



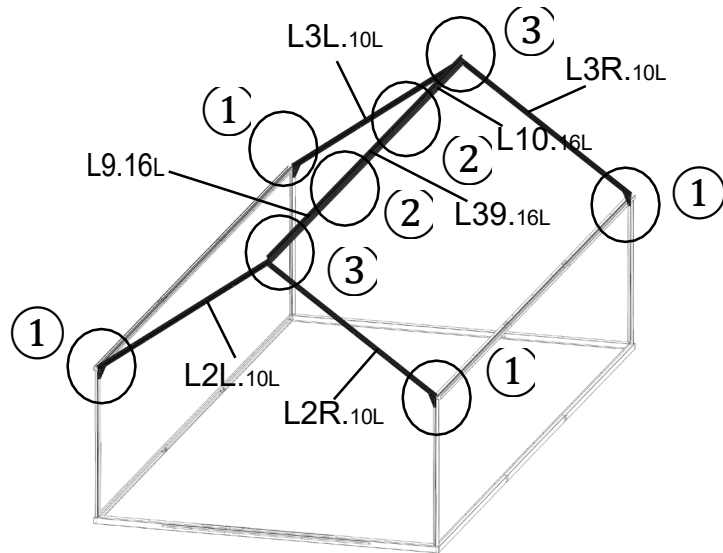
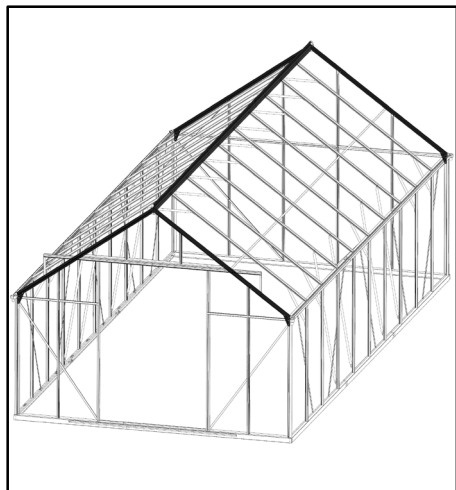
KROK ③

Neuťahujte úplne. Ponechajte medzeru 2–3 mm na neskoršiu inštaláciu drenážneho potrubia.

Zoznam dielov

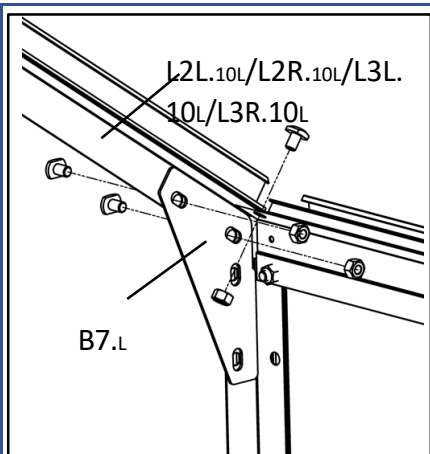
kód		Ks
L1.10L		4
L7.16L		2
L38.16L		2
L8.16L		2
B4.B		4
B5.B		4
Y1		44
Z3		44

Sekcia (3) Hrebeň strechy



Poznámka:

(1) Všetky diagramy ukazujú pohľad zvnútra skleníka, pokiaľ nie je uvedené inak.



KROK ①

Nainštalujte L2L.10L a L2R.10L na prednú stranu (strana dverí) a L3L.10L a L3R.10L na zadnú stranu skleníka.

Rozlišujete hornú a dolnú časť

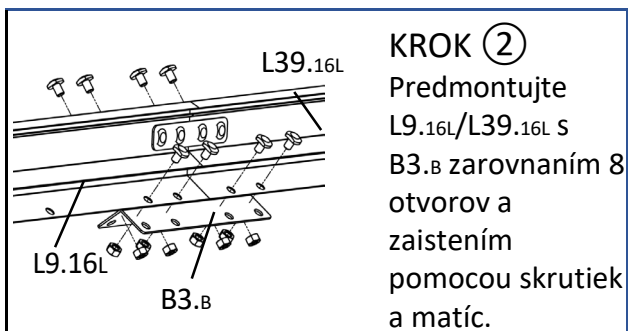
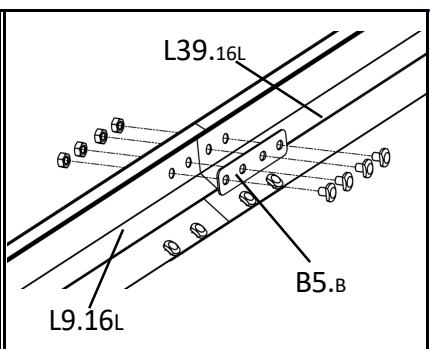
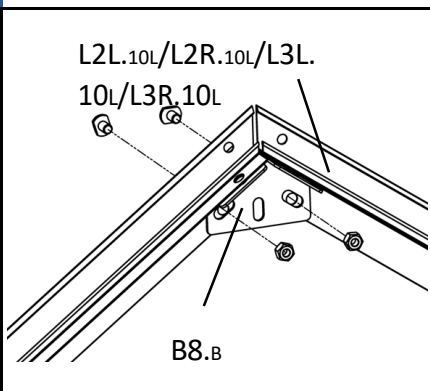
L2L.10L/L2R.10L/L3L.10L/L3R.10L (horný koniec má 2 otvory, dolný koniec má 3 otvory).

Zarovnajete 3 otvory na spodnej strane s B7.L a odvodňovacím kanálom, ako je znázornené, potom upevníte pomocou skrutiek a matic.

Upevníte horný koniec L2L.10L/L2R.10L/L3L.10L/L3R.10L na B8.B pomocou skrutiek a matic.

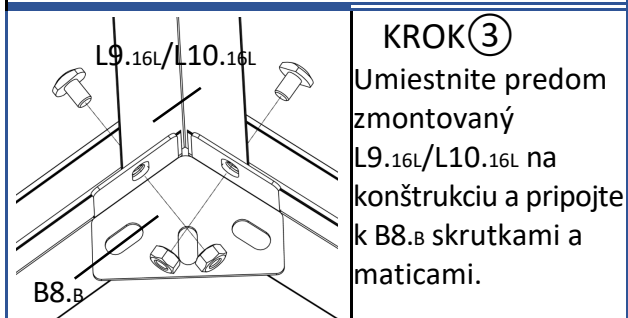
KROK ②

Predmontujte L9.16L (2039 mm), L39.16L (1782 mm) a L10.16L (2112 mm) pomocou B5.B zarovnaním 4 otvorov a zaistením pomocou skrutiek a matic.



KROK ②

Predmontujte L9.16L/L39.16L s B3.B zarovnaním 8 otvorov a zaistením pomocou skrutiek a matic.



KROK ③

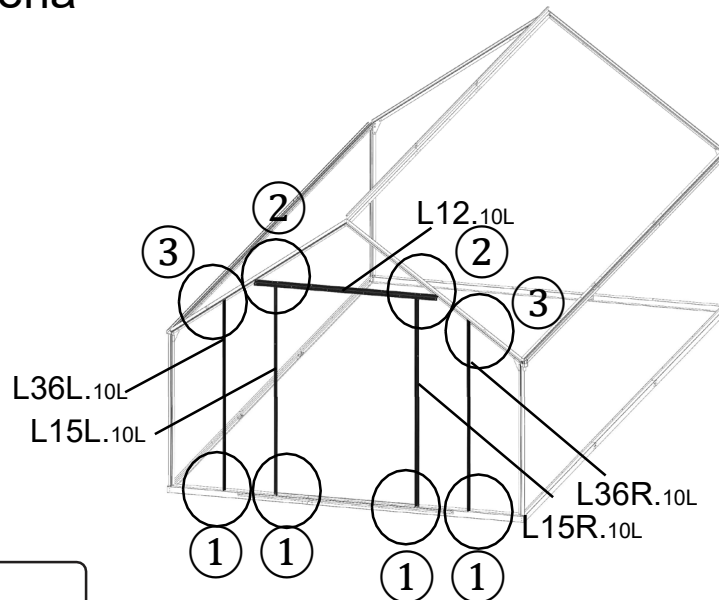
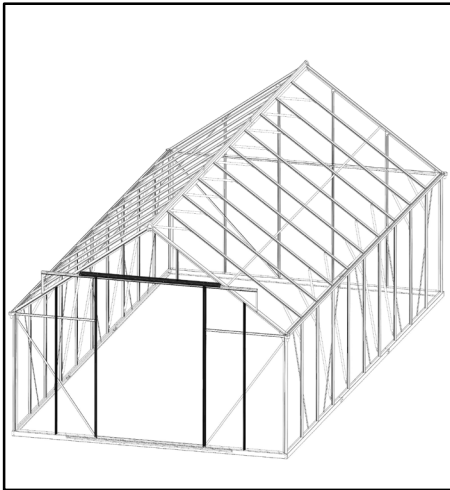
Umiestnite predom zmontovaný L9.16L/L10.16L na konštrukciu a pripojte k B8.B skrutkami a maticami.

Zoznam dielov

kód		Ks
L2L.10L		1
L2R.10L		1
L3L.10L		1
L3R.10L		1
L9.16L		1
L39.16L		1
L10.16L		1
Y1		44
Z3		44
B3.B		2
B5.B		2

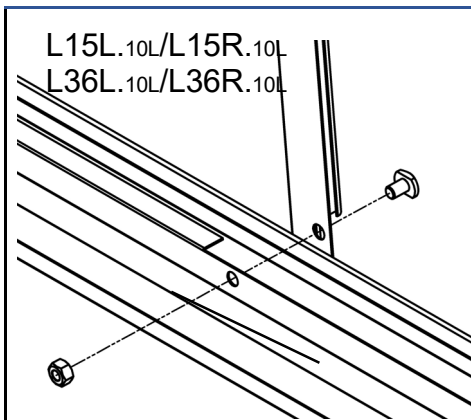
kód		Ks
B8.B		2
B7.L		4

Sekcia (3) Predná stena



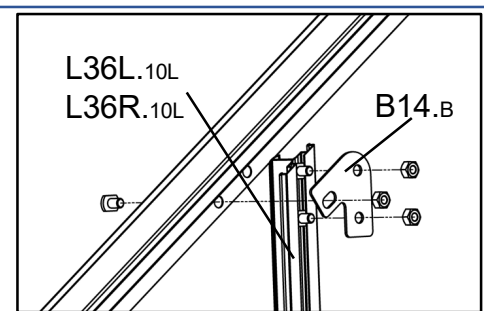
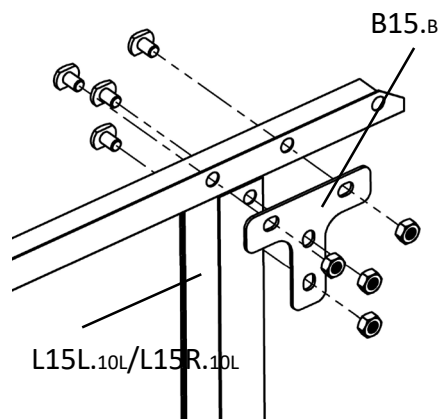
Poznámka:

(1) Všetky diagramy ukazujú pohľad zvnútra skleníka, pokiaľ nie je uvedené inak



KROK ①

Rozlišujte L15L.10L a L15R.10L (horná časť s uhlovým rezom, spodná časť plochá). Upevnite spodné konce k základni pomocou skrutiek a matic, potom zarovnajte horné konce s B15.B a zaistite.

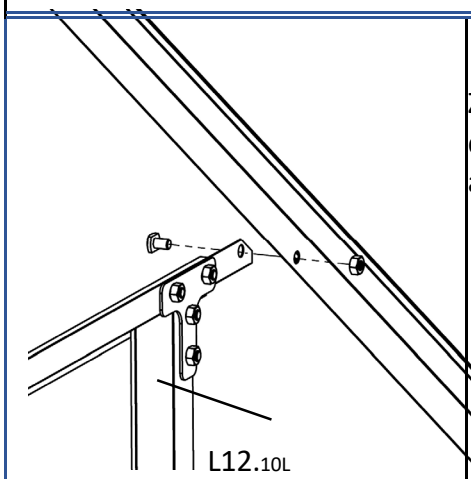


KROK ③

Uistite sa, že L36L.10L/L36R.10L stípičky sú hore skosené a dole ploché. Vopred vložte 2 skrutky do L36L.10L/L36R.10L pre neskoršiu montáž horizontálnej tyče. Pripojte L36L.10L/L36R.10L k B14.B a L2L.10L/L2R.10L, zarovnajte 3 otvory a zaistite skrutkami a maticami.

Zoznam dielov

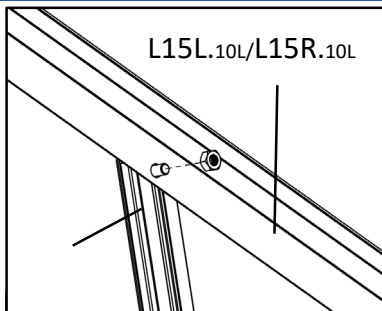
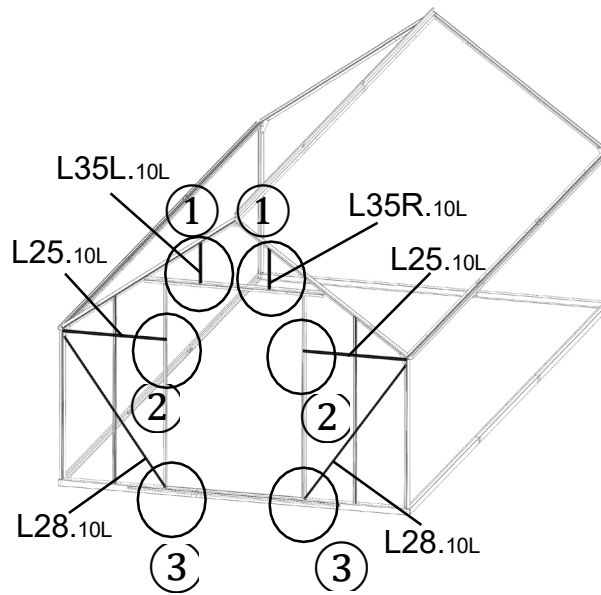
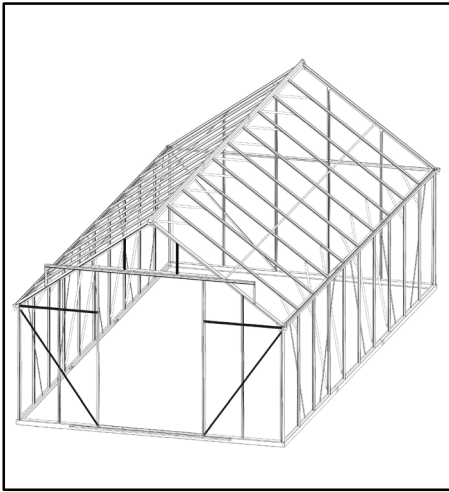
kód		Ks
L15L.10L		1
L15R.10L		1
L36L.10L		1
L36R.10L		1
L12.10L		1
Y1		22
Z3		22
B14.B		2
B15.B		2



KROK ②

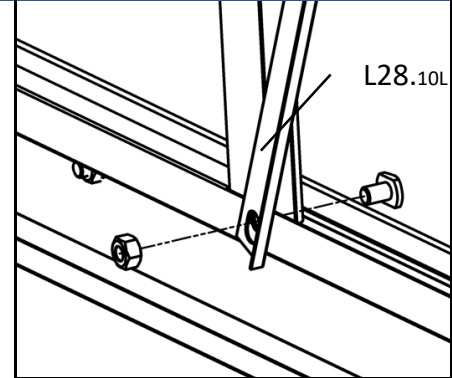
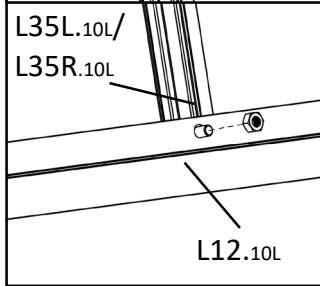
Zarovnajte L12.10L (nadpražie dverí) s otvormi podľa obrázku a zaistite skrutkami a maticami.

Sekcia (3) Predná stena



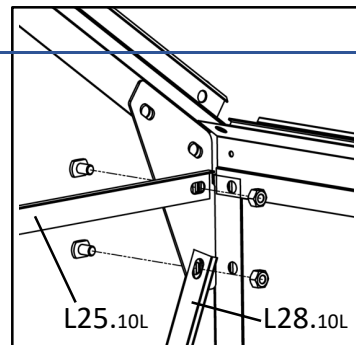
KROK ①

Do drážok L35L.10L/L35R.10L vložte dve skrutky, hornú časť pripevnite k L15L.10L/L15R.10L a spodnú k L35L.10L/ L12.10L (nadpražie dverí), potom L35R.10L zaistíte maticami.



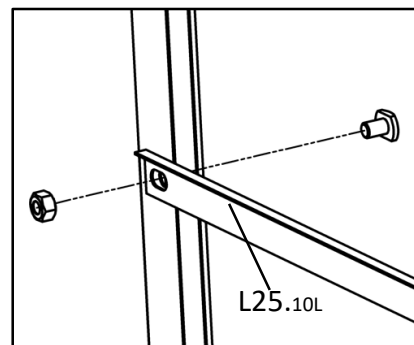
KROK ③

Nainštalujte L28.10L podľa obrázka a zaistite skrutkami a maticami.



KROK ②

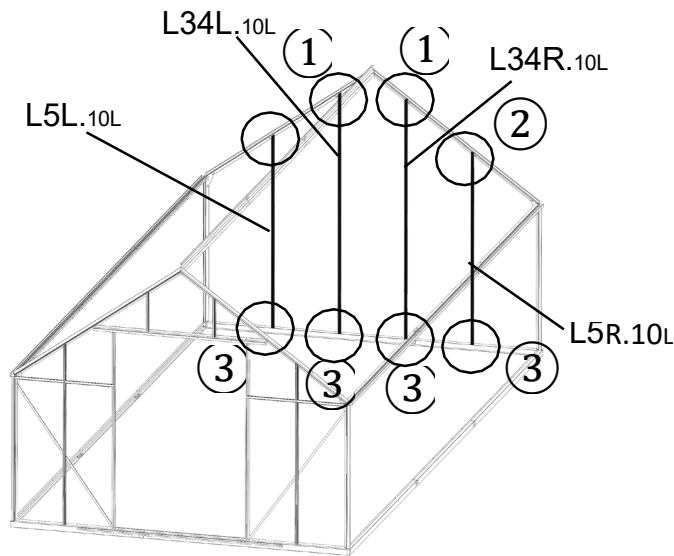
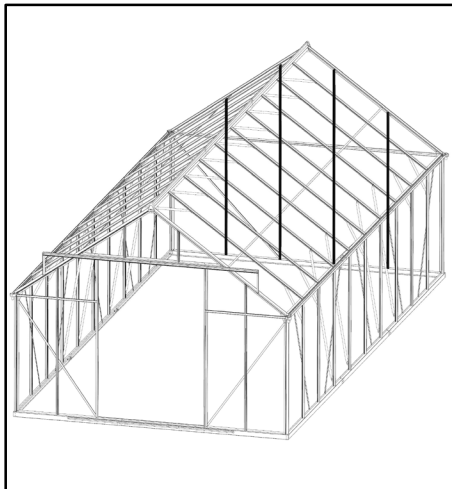
Nainštalujte vzpery L25.10L/L28.10L podľa obrázka a zaistite skrutkami a maticami.



Zoznam dielov

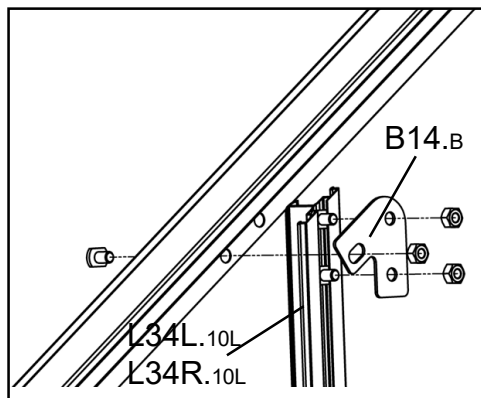
kód		Ks
L35L.10L		1
L35R.10L		1
L25.10L		2
L28.10L		2
Y1		10
Z3		10

Sekcia (3) Zadná stena



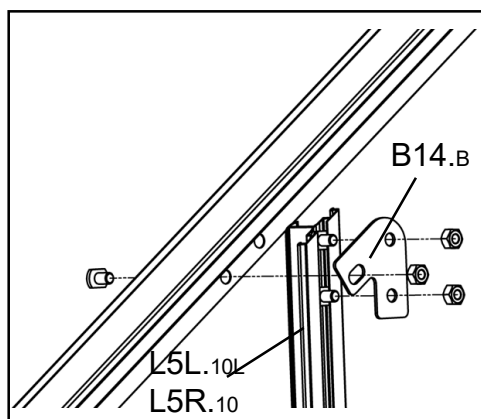
KROK ①

Uistite sa, že L34L.10L/L34R.10L stĺpiky sú hore skosené a dole ploché
Vopred vložte 1 skrutku do L34L.10L/L34R.10L pre neskoršiu montáž horizontálnej tyče. Pripojte L34L.10L/L34R.10L k B14.B a L3L.10L/L3R.10L, zarovnajte 3 otvory a zaistite skrutkami a maticami.



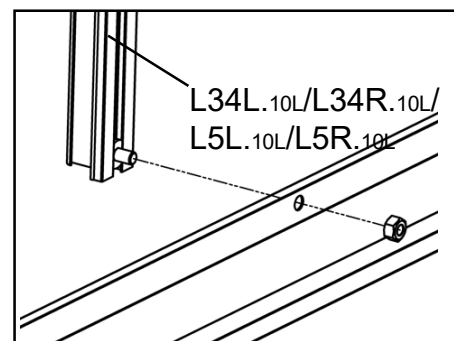
KROK ②

Uistite sa, že stĺpiky L5L.10L/L5R.10L sú hore skosené a dole ploché
Vopred vložte 1 skrutku do L5L.10L/L5R.10L pre neskoršiu montáž horizontálnej tyče. Pripojte L5L.10L/L5R.10L k B14.B a L3L.10L/L3R.10L, zarovnajte 3 otvory a zaistite skrutkami a maticami.



KROK ③

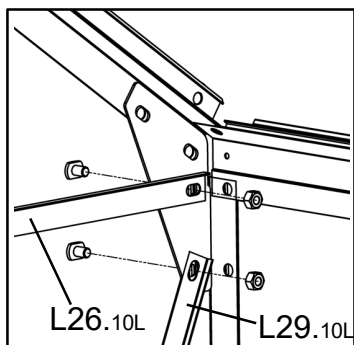
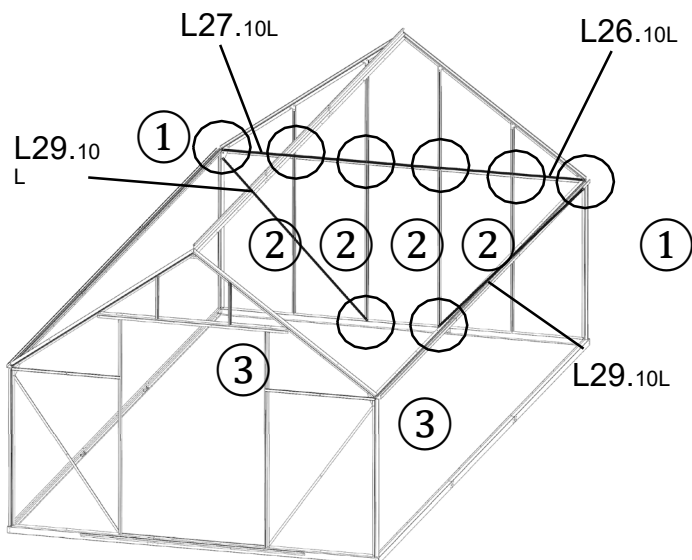
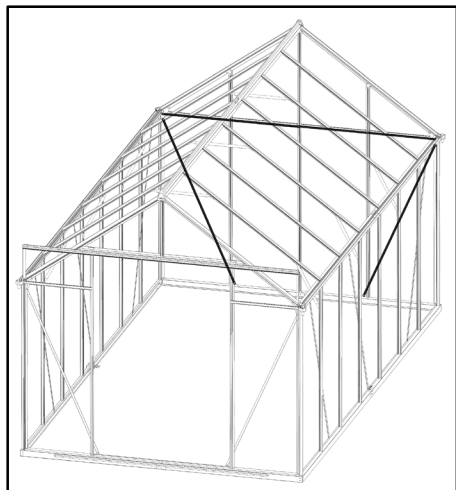
Pripojte L34L.10L/L34R.10L/L5L.10L/L5R.10L k základni podľa obrázka a zaistite skrutkami a maticami.



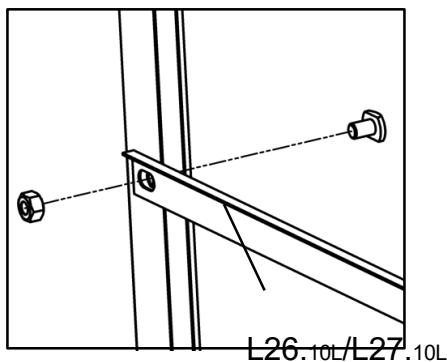
Zoznam dielov

kód		Ks
L34L.10L		1
L34R.10L		1
L5L.8L		1
L5R.8L		1
Y1		20
Z3		20
B14.B		4

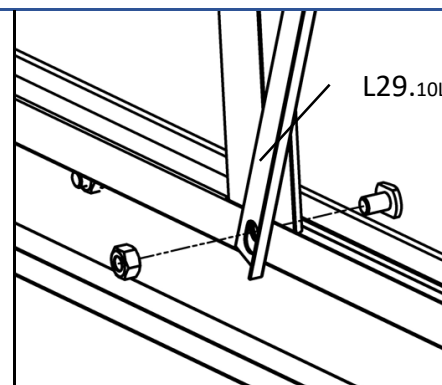
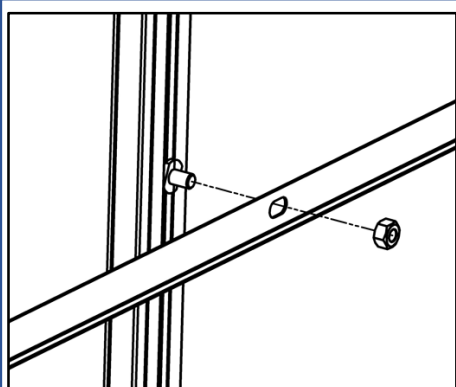
Sekcia (3) Vzpery



KROK ①
Nainštalujte vzpery L26.10L/L29.10L podľa obrázka a zaistite skrutkami a maticami.



KROK ②
Nainštalujte L26.10L/L27.10L podľa obrázka a zaistite skrutkami a maticami. Skrutky boli vložené v predchádzajúcom kroku.

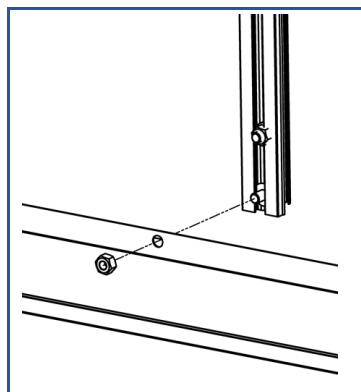
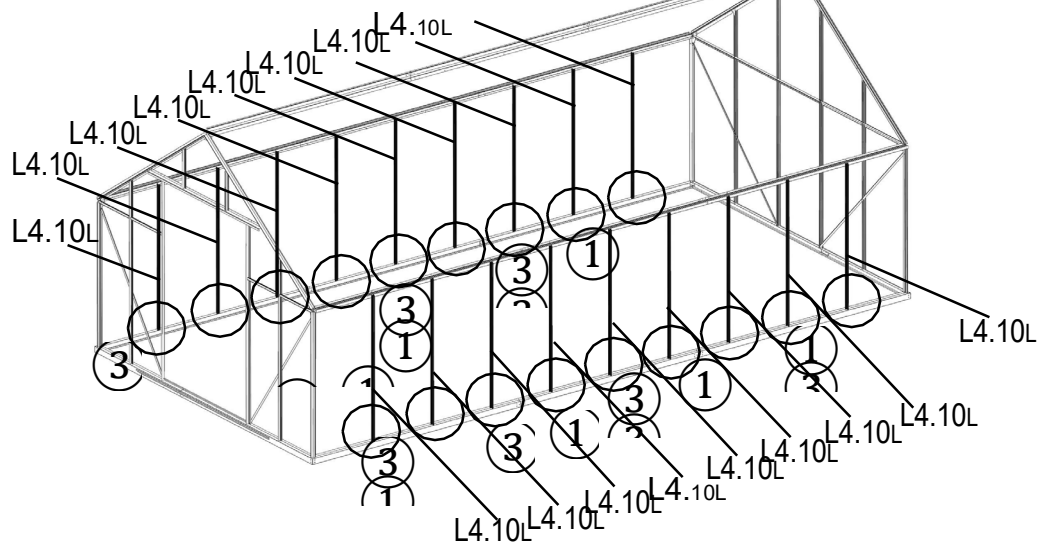
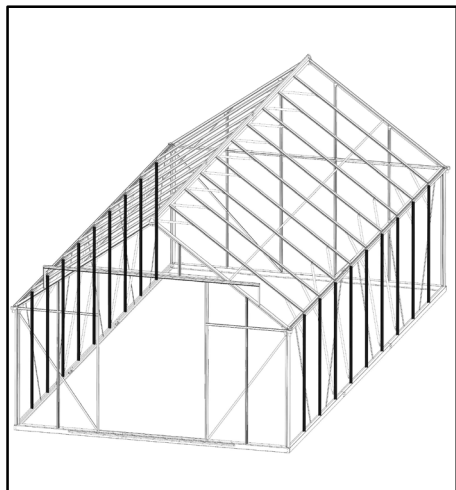


KROK ③
Nainštalujte L29.10L podľa obrázka a zaistite skrutkami a maticami.

Zoznam dielov

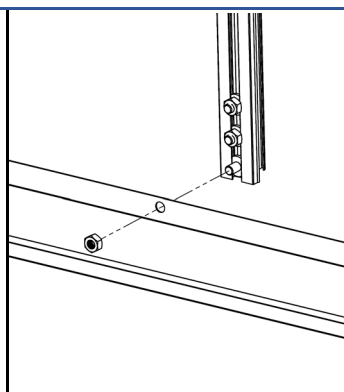
kód		Ks
L26.10L		1
L27.10L		1
L29.10L		2
Y1		4
Z3		4

Sekcia (4) Inštalácia stien a strechy



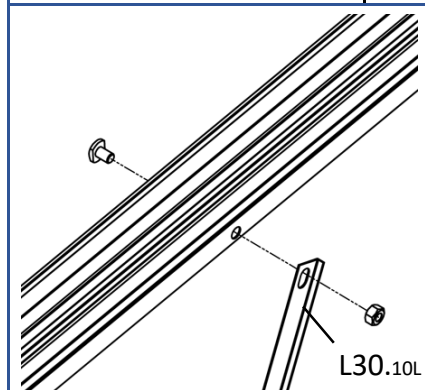
KROK ①

Vopred vložte 1 skrutku do L4.10L pre neskoršiu inštaláciu vzper a výstuh. Nainštalujte L4.10L na základňu podľa obrázku a zaistite skrutkami a maticami.



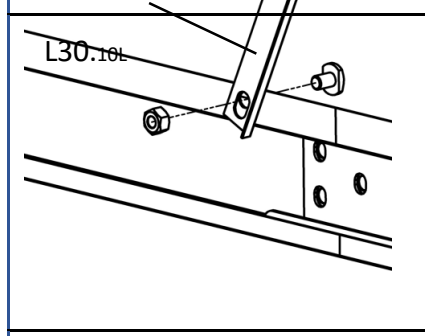
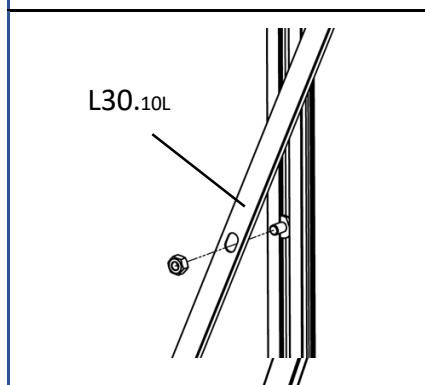
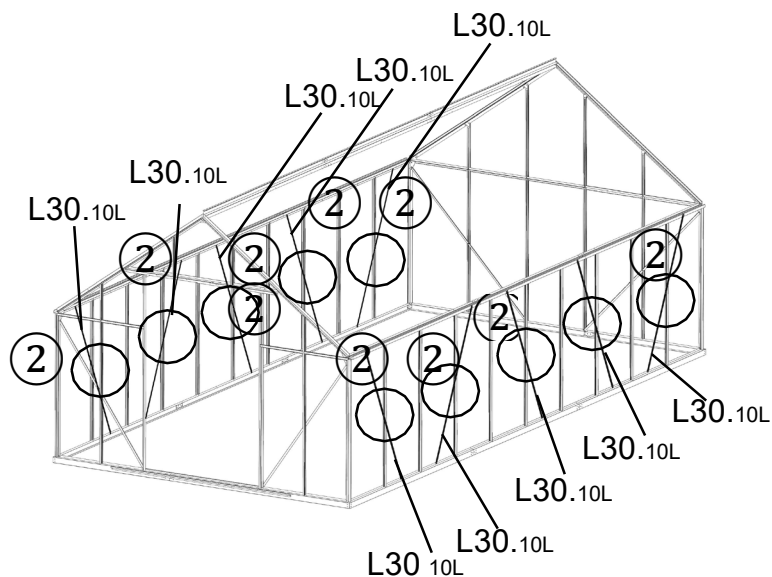
KROK ③

Vopred vložte 2 skrutky do L4.10L pre neskoršiu inštaláciu vzper a výstuh. Nainštalujte L4.10L na základňu podľa obrázku a zaistite skrutkami a maticami.







KROK ②

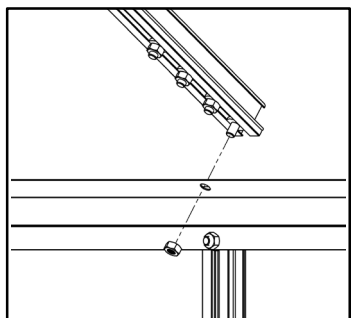
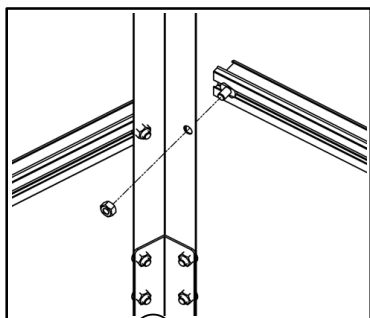
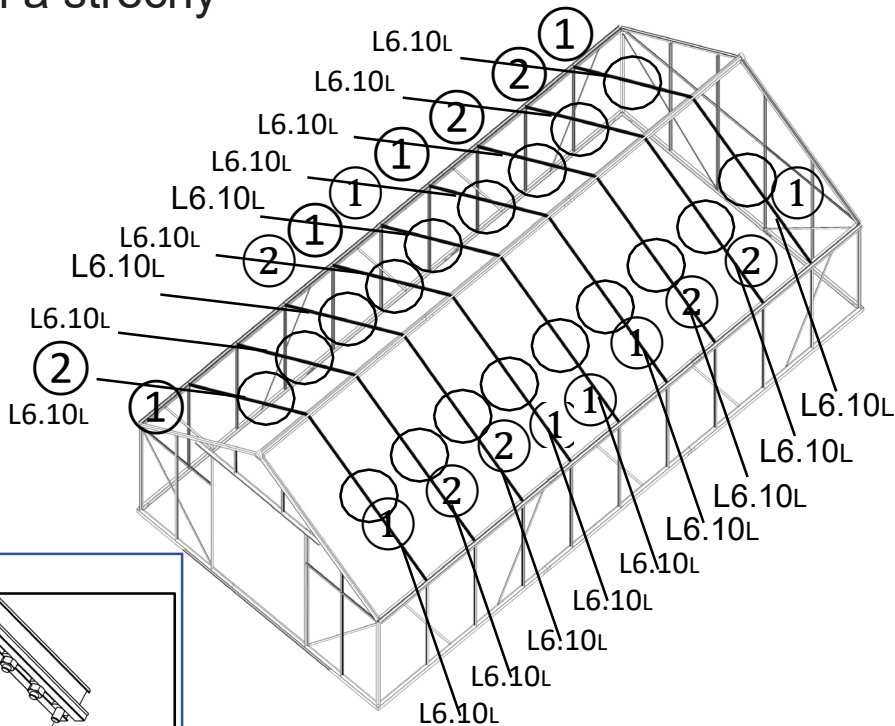
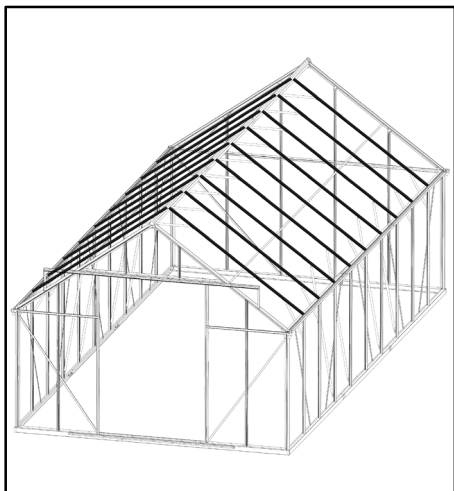
Nainštalujte vzperu L30.10L podľa obrázku a zaistite skrutkami a maticami.



Seznam dílů

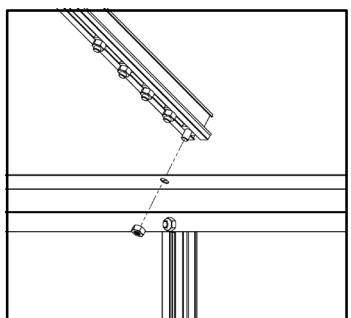
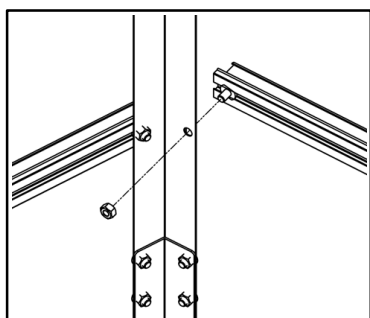
kód		Ks
L30.10L		10
Y1		84
Z3		84
L4.10L		18

Sekcia (4) Inštalácia stien a strechy



KROK ①

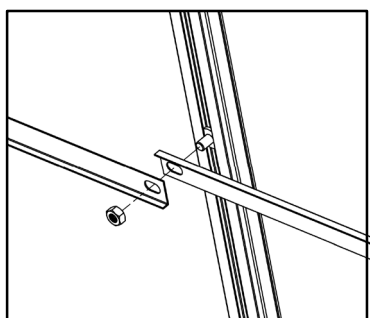
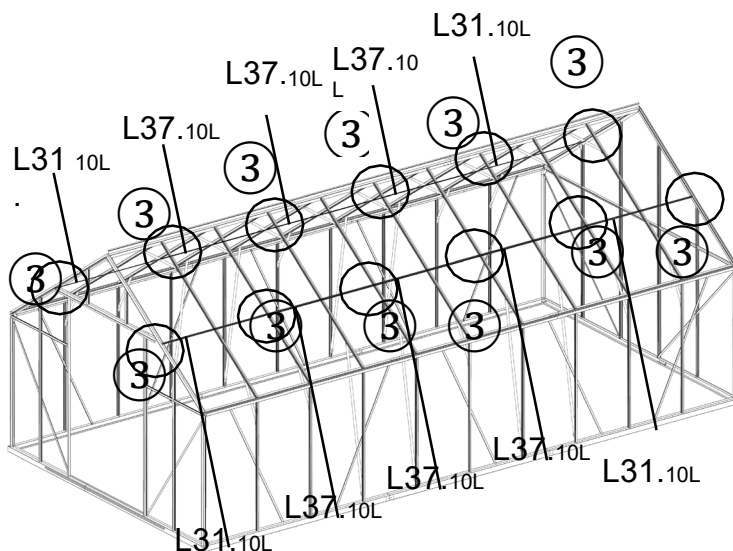
Nainštalujte L6.10L, ktorý sa nachádza na okrajoch, podľa obrázku a zaistíte skrutkami a maticami. Vopred vložte 3 skrutky do L6.10L pre neskoršiu inštaláciu vŕstev a výstuh.



KROK ②

Všimnite si, že L6.10L (umiestnený v blízkosti stredu strechy) by mal mať 4 skrutky vopred vložené pre neskoršiu inštaláciu výstuže.





Nainštalujte L6.10L podľa obrázku a zaistíte skrutkami a maticami.



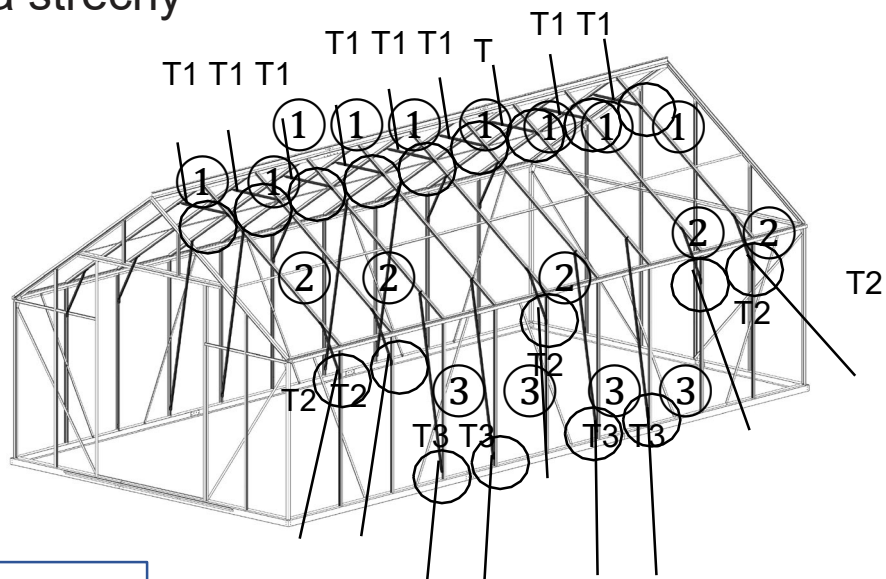
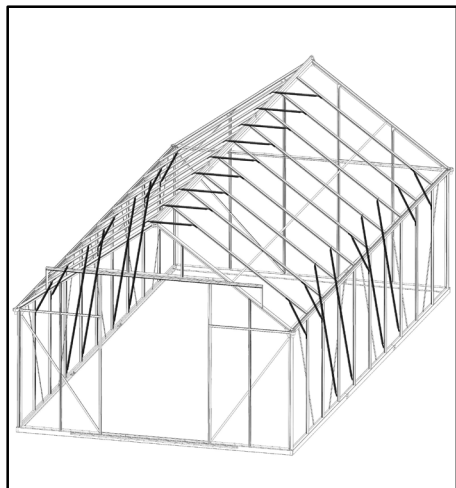
KROK ③

Nainštalujte výstuže L31.10L a L37.10L podľa obrázku a zaistíte skrutkami a maticami.

Zoznam dielov

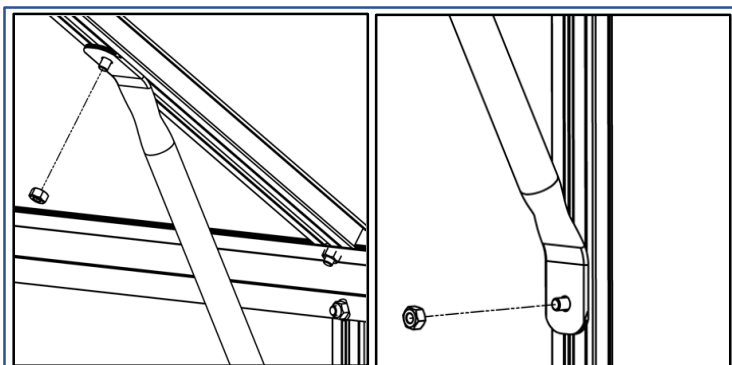
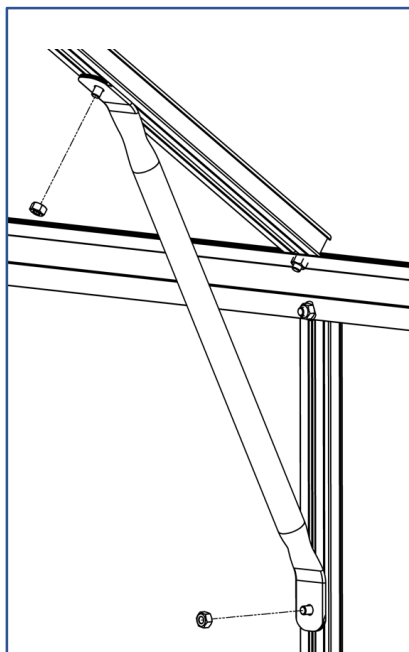
kód		Ks
L6.10L		18
L31.10L		4
L37.10L		6
Y1		98
Z3		98

Sekcia (4) Inštalácia stien a strechy



KROK ①

Nainštalujte výstuž T2 (490 mm) podľa obrázka a zaistite skrutkami a maticami.

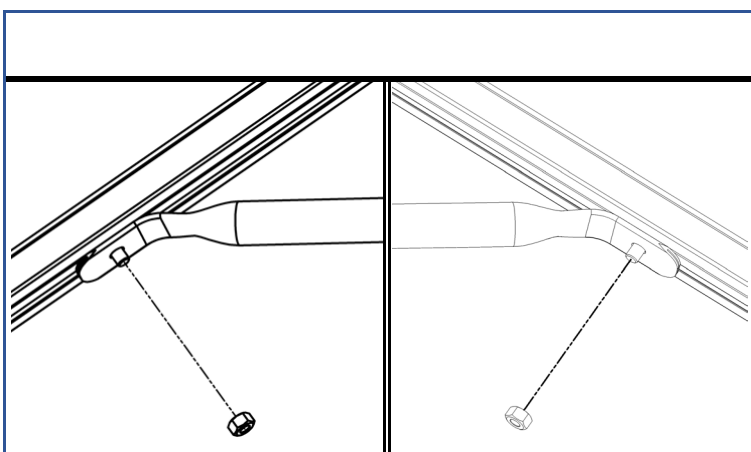


KROK ③

Nainštalujte výstuž T3 (1480 mm) podľa obrázka a zaistite skrutkami a maticami.

Zoznam dielov

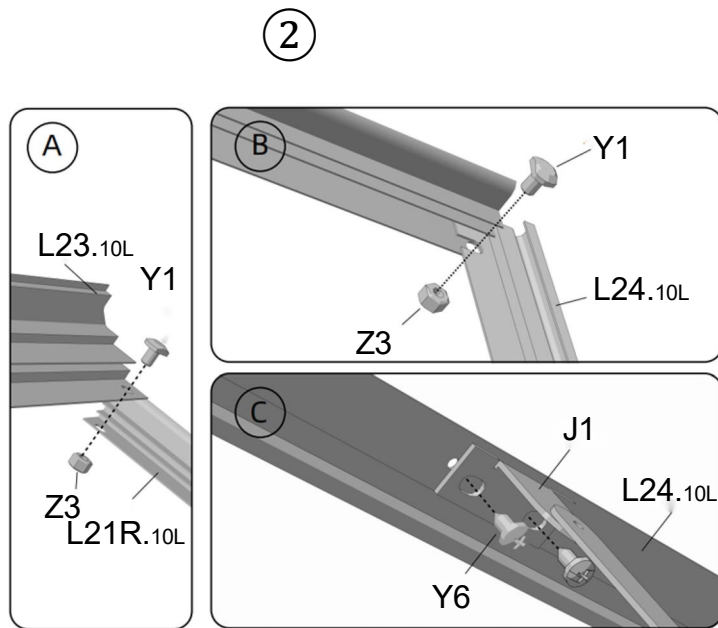
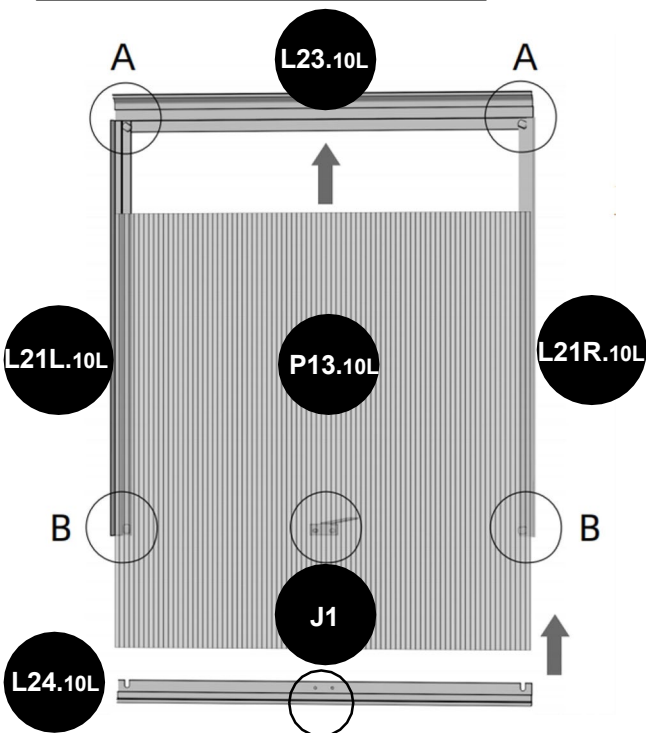
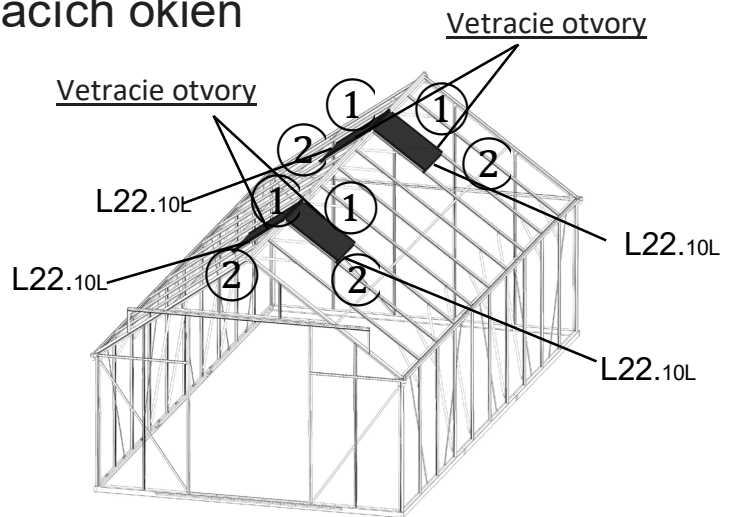
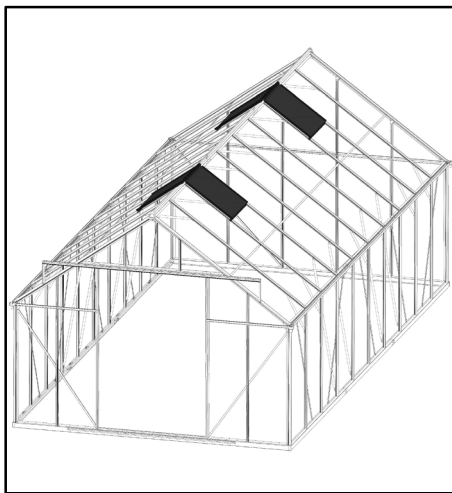
kód		Ks
T1		9
T2		10
T3		8



KROK ②

Nainštalujte výstuž T1 (585 mm) podľa obrázka a zaistite skrutkami a maticami.

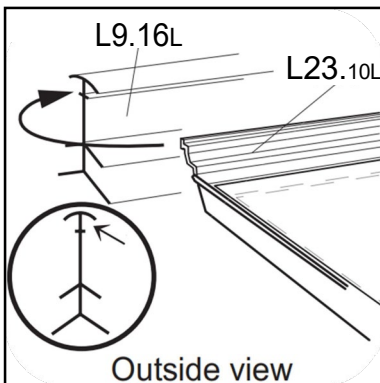
Sekcia (5) Inštalácia odvetrávacích okien



KROK ①

Umiestnite diely podľa obrázka. Pripojte L23.10L k L21L.8L a L21R.10L skrutkami a maticami (neuťahujte). Nasuňte PC dosku P9.10L do drážok L21L.10L/L21R.10L. Nainštalujte spodný rám okna L24.10L a utiahnite skrutky. Otočte okno a nainštalujte J1 (podpernú konzolu) na zadnú stranu, zaistite ho pomocou skrutky

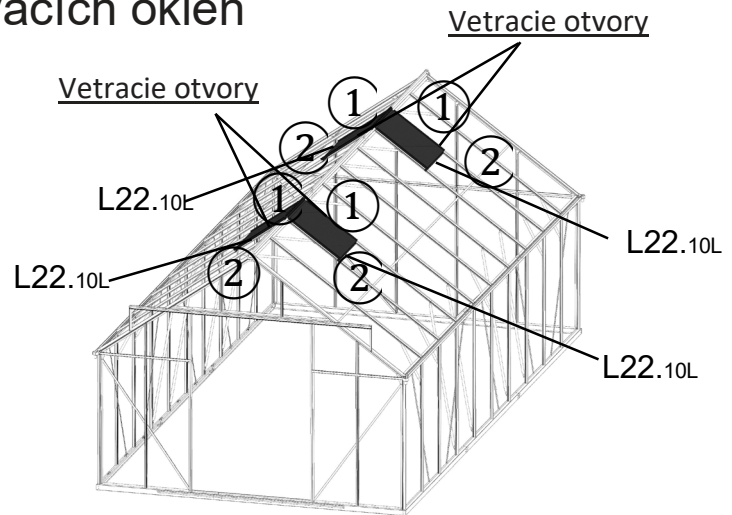
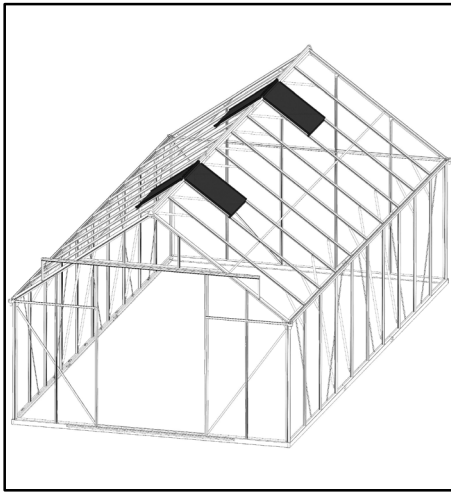
Zoznam dielov



kód		Ks	kód		Ks
Y6		8	L23.10L		4
Y1		16	L21L.10L		4
Z3		16	L21R.10L		4
			L24.10L		4
			P13.10L		4
			J1		4

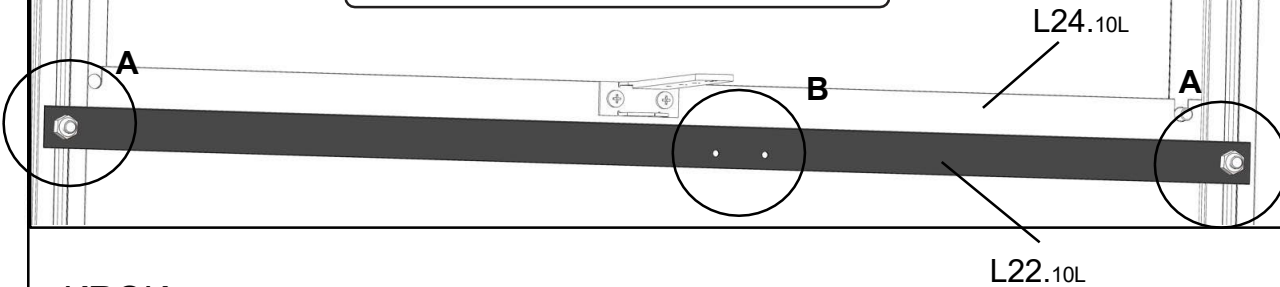
KROK ①: Nainštalujte vopred zmontovaný vetrací otvor na strechu skleníka. Nasuňte vetrací otvor pozdĺž hrebeňovej tyče (L9.16L), kým nedosiahne správnu polohu.

Sekcia (5) Inštalácia odvetrávacích okien



Poznámka:

(1) Všetky diagramy ukazujú pohľad zvnútra skleníka, pokiaľ nie je uvedené inak.



KROK

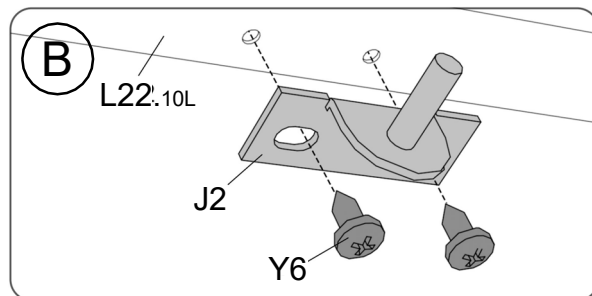
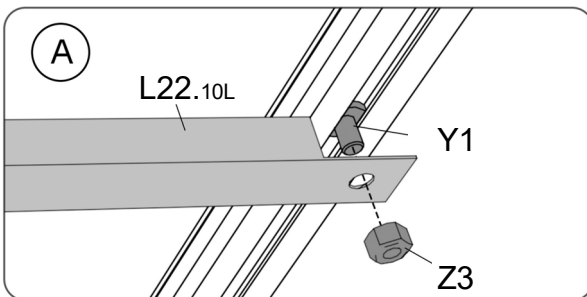
Uistite sa, že je okno zatvorené, aby ste potvrdili, že je L22.10L zarovnaný s L24.10L. Drážka L22.10L by mala smerovať dole pre následnú inštaláciu PC dosky.

Pripevnite L22.10L skrutkami a maticami na oboch koncoch, ako je znázornené.

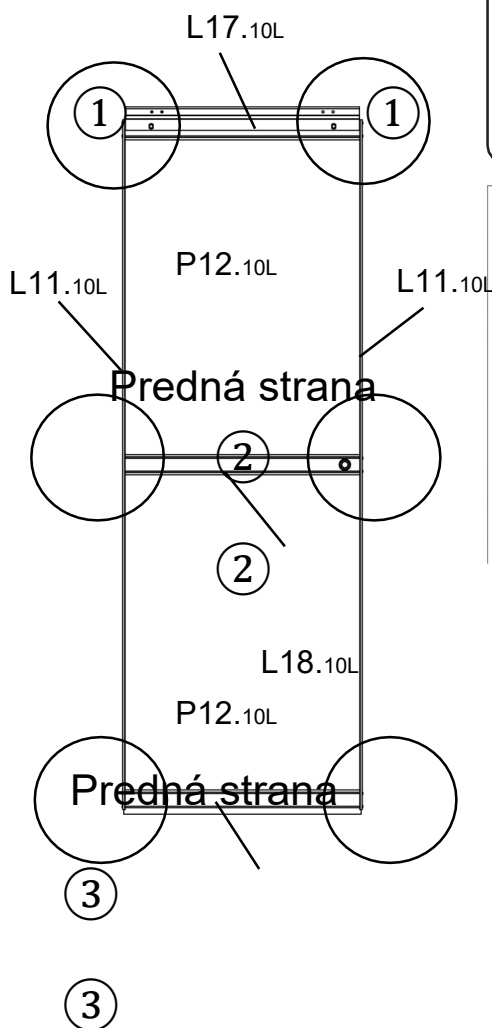
Nainštalujte J2 na L22.10L so stípkom smerujúcim nahor, aby sa pri otvorení okna uzamkol do J1.

Zoznam dielov

kód		Ks
L22.10L		4
J2		4
Y6		8
Y1		8
Z3		8

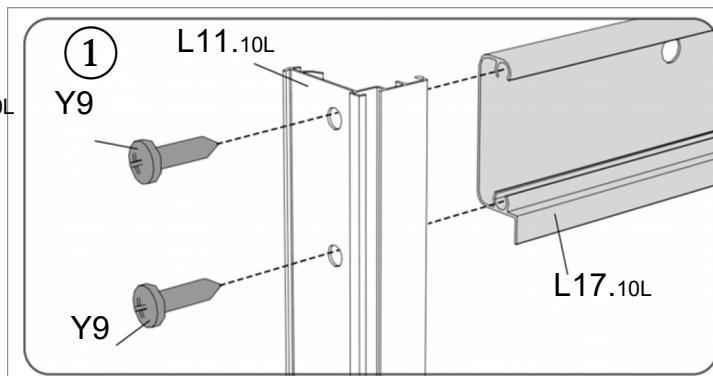


Sekcia (6) Návod na montáž rámu dverí



Poznámka:

- (1) Položte diely na zem podľa obrázka a voľne zostavte.
- (2) Všetky diagramy ukazujú pohľad zvnútra skleníka, pokiaľ nie je uvedené inak.



KROK ①

② ③

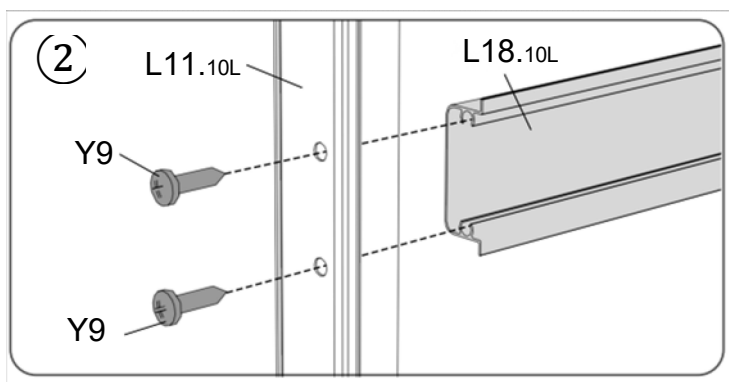
Umiestnite všetky diely na miesto podľa obrázku.

Oba konce L17.10L (vrchný rám dverí) pripojte k L11.10L (bočné rámy dverí) skrutkami, ale nedotahujte.







Vložte PC dosku P8.10L do drážky L17.10L, potom do L18.10L (nižšie) a utiahnite skrutky na oboch stranách L18.10L.

Druhú PC dosku P8.10L vložte do L18.10L (vyššie), potom do L19.10L (nižšie) a utiahnite skrutky na oboch stranách L19.10L.

L19.10L



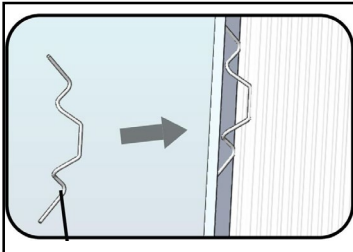
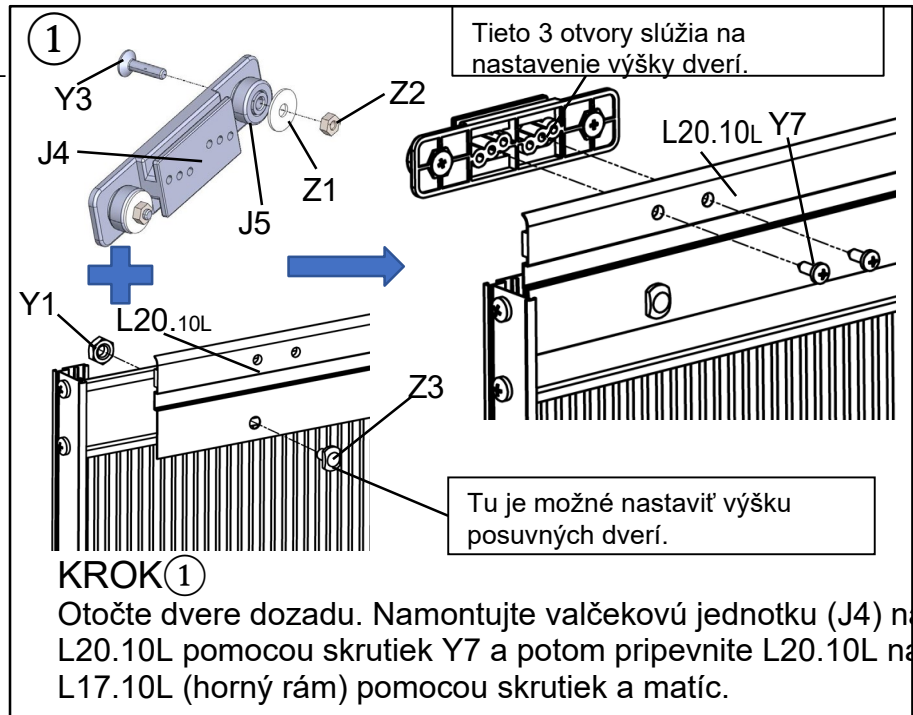
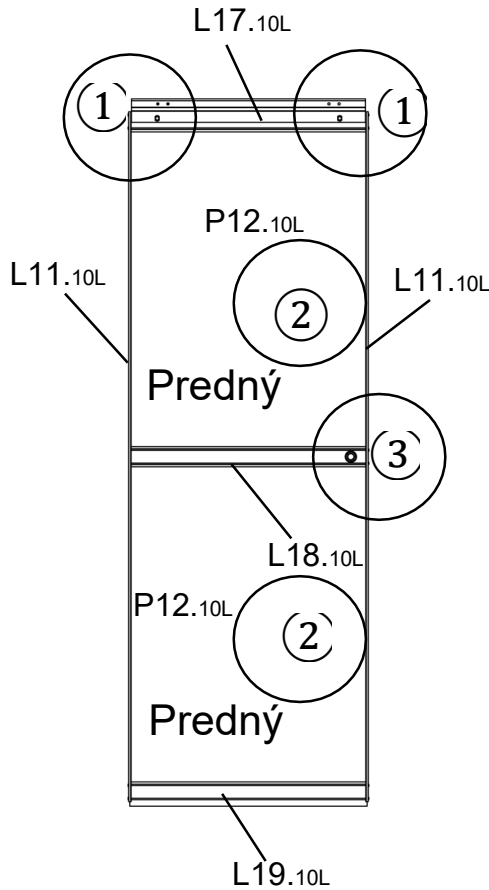
Zoznam dielov

kód		Ks
L11.10L		4
L17.10L		2
L18.10L		2
L19.10L		2
Y9		24
P12.10L		4

Sekcia (6) Návod na montáž rámu dverí

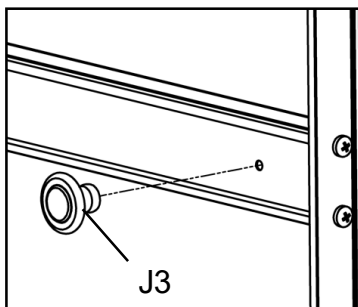
Poznámka:

- (1) Položte diely na zem podľa obrázka a voľne zostavte.
- (2) Všetky diagramy ukazujú pohľad zvnútra skleníka, pokiaľ nie je uvedené inak.



KROK ②

Bočnú medzeru dosky PC zaistíte pružinovou sponou J6.



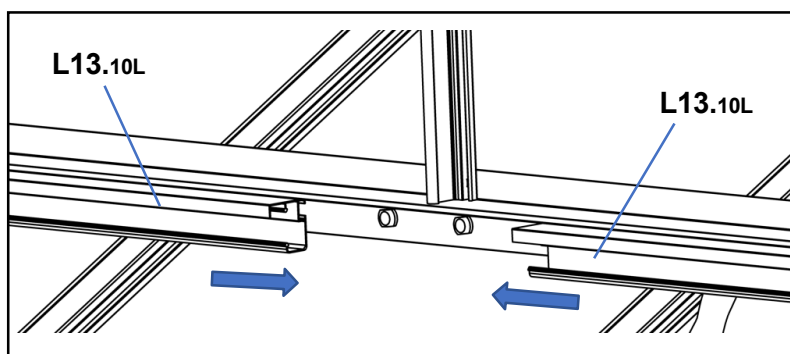
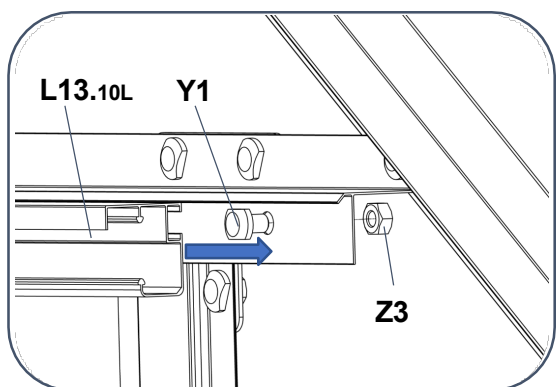
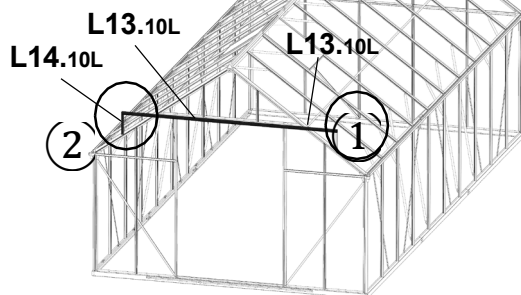
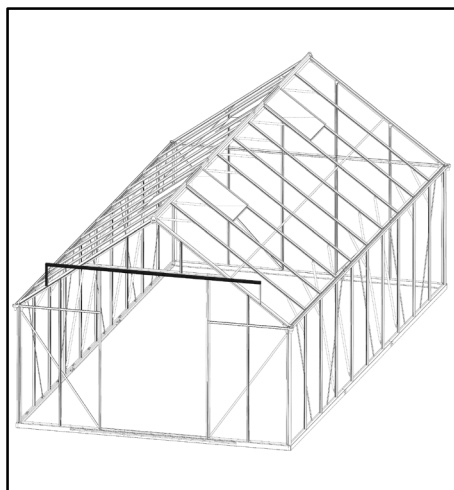
KROK ③

Nainštalujte kľuku dverí podľa obrázku a zaistite skrutky.

Zoznam dielov

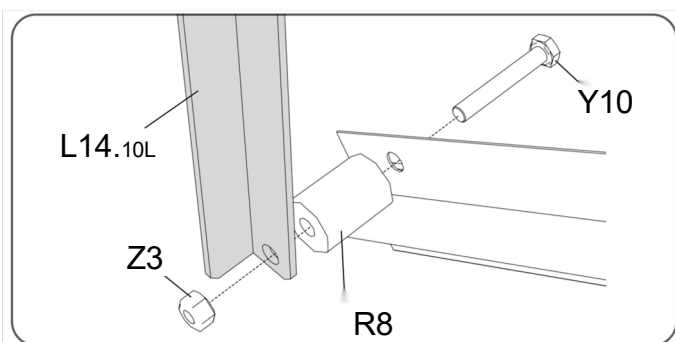
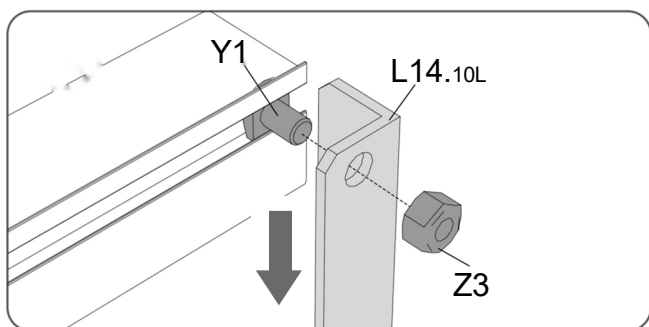
kód		Ks
J6		16
J4		4
J5		8
Y3		10
Z1		8
Z2		8
Y7		8
J3		2
Y1		4
Z3		4
L20.10L		2

Sekcia (6) Návod na montáž rámu dverí



KROK ①



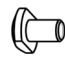



Skrutky a matice namontujte na L12.10L bez uťahovania. Nasuňte L13.10L pozdĺž L12.10L na skrutky a potom skrutky utiahnite.



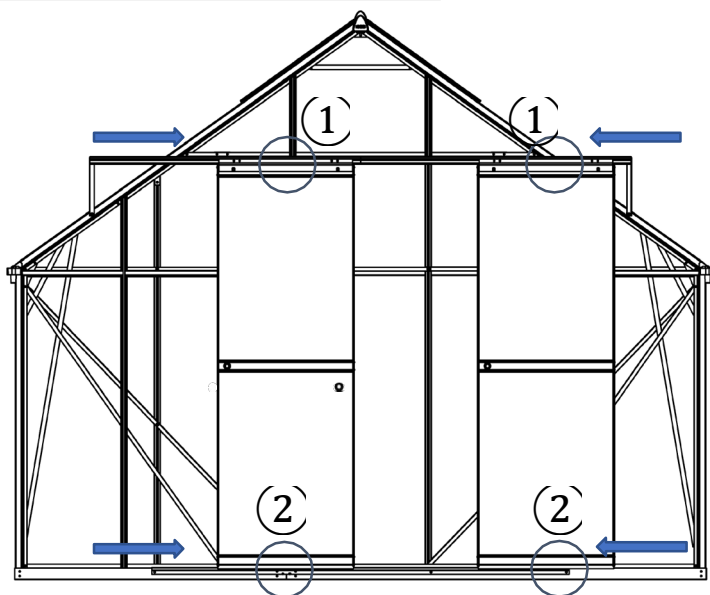
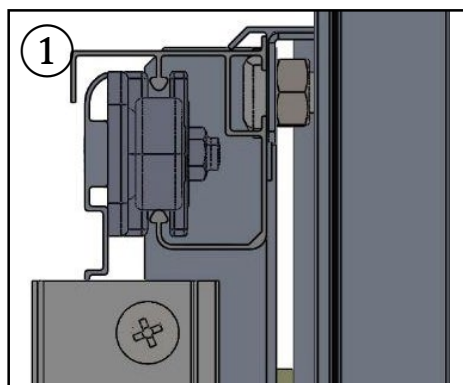
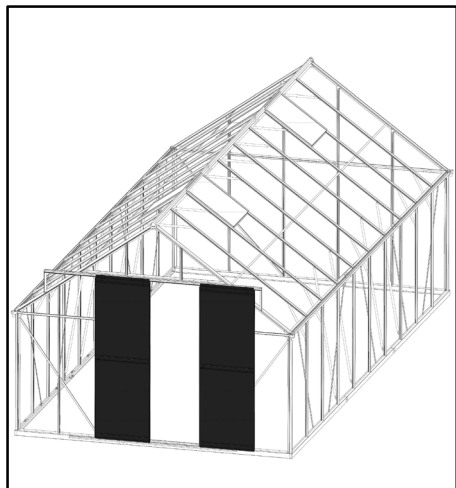
KROK ②

Vložte skrutku do drážky L13.10L a pripevnite ju k hornej časti L14.10L. Pomocou skrutky a matice pripevnite spodnú časť L14.10L a R8 k L2L.10L.

Zoznam dielov

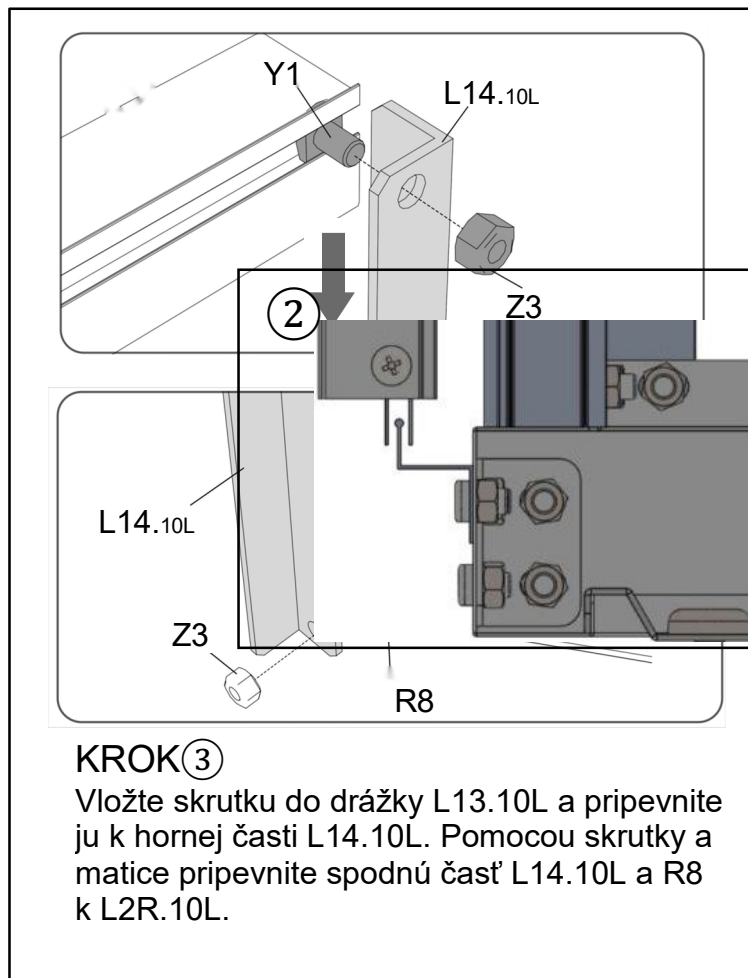
kód		Ks
L13.10L		2
L14.10L		1
Y1		1
Z3		2
Y10		1
R8		1

Sekcia (6) Návod na montáž rámu dverí



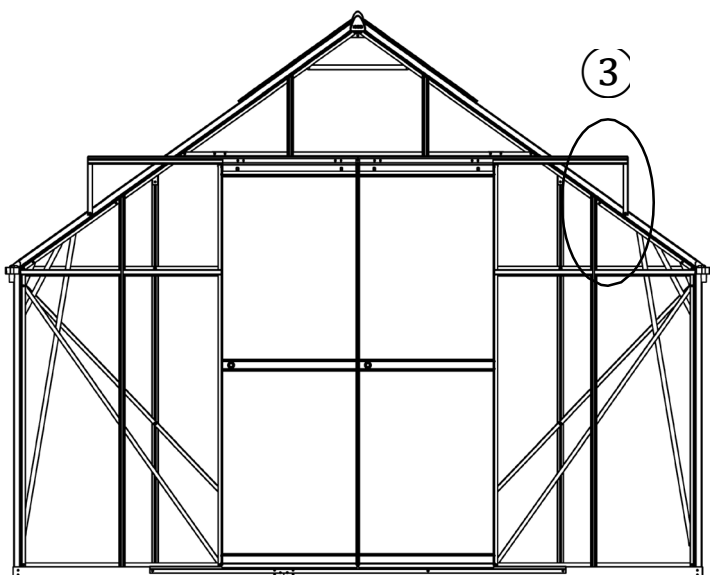
KROK ①②

Nasuňte dvere do drážky. Horné valčeky sedia do hornej vodiacej lišty – zatlačte ich úplne dovnútra. Spodná časť (L19.10L) sa posúva po prahovej drážke (L16.10L).



KROK ③

Vložte skrutku do drážky L13.10L a pripevnite ju k hornej časti L14.10L. Pomocou skrutky a matice pripevnite spodnú časť L14.10L a R8 k L2R.10L.

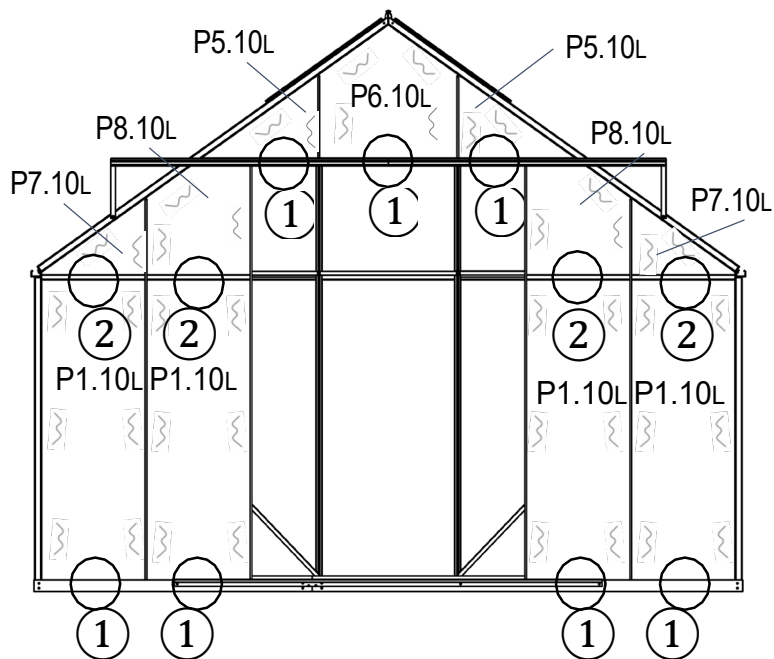


Zoznam dielov

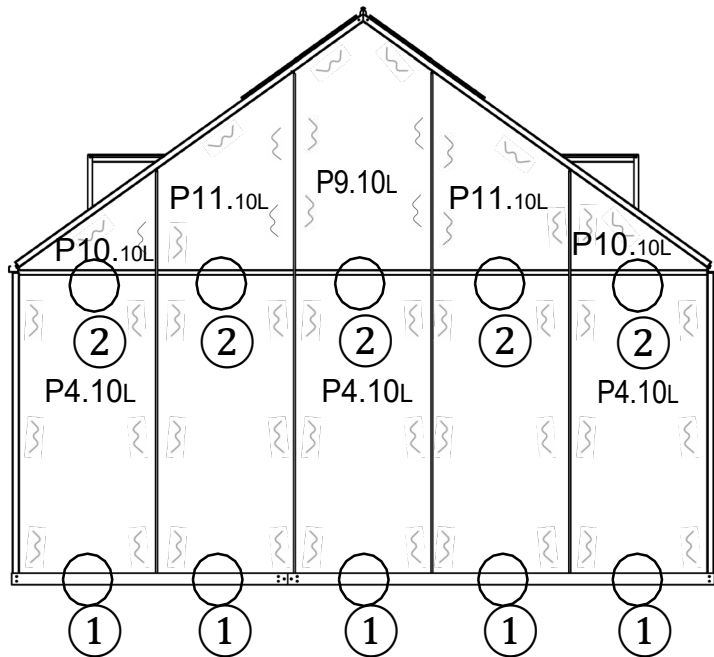
kód		Ks
L14.10L		1
Y1		1
Z3		2
Y10		1
R8		1

Sekcia (7) Inštalácia polykarbonátového zasklenia

Predná strana



Zadná strana



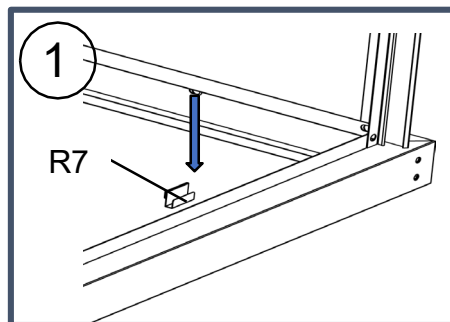
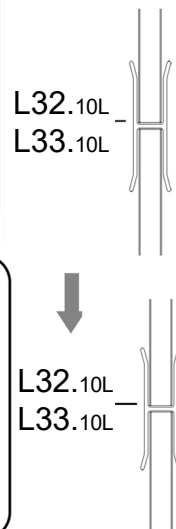
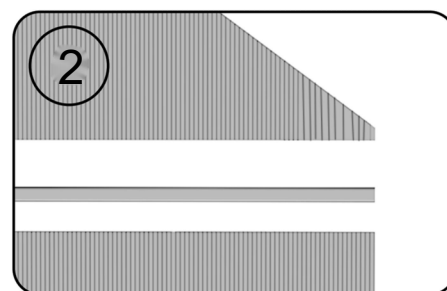
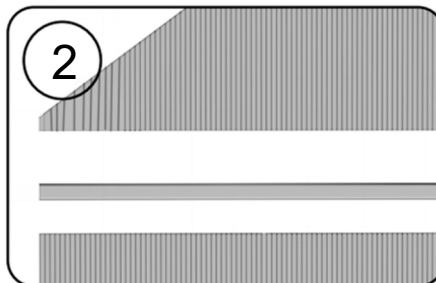
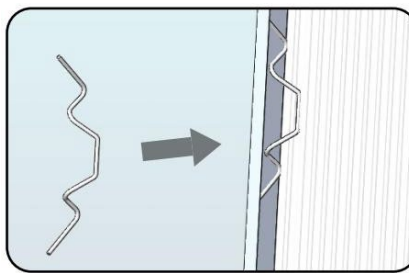
KROK ①

Pripevnite spony (R7) na základňu skleníka, aby držali panely PC.

KROK ② Spojovací lištu (L32.10L a L33.10L) namontujte medzi horné/dolné PC panely a potom zaistite strany pružinovými sponami (J6).

Zoznam dielov

kód		Ks
L32.10L		4
L33.10L		5
R7		12
J6		90

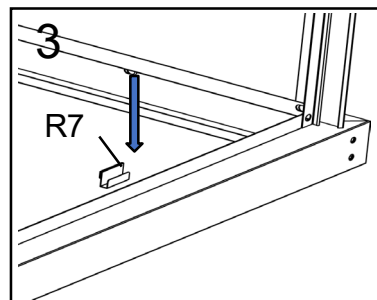
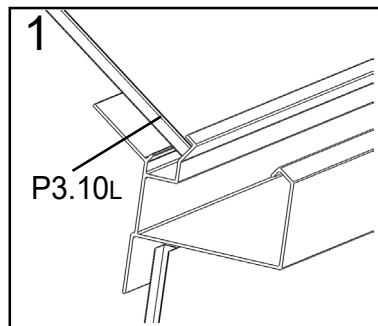
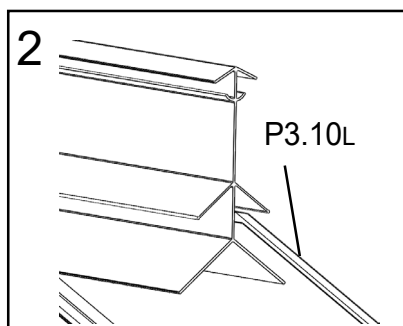
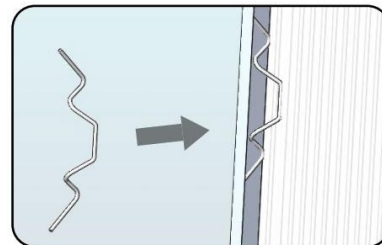
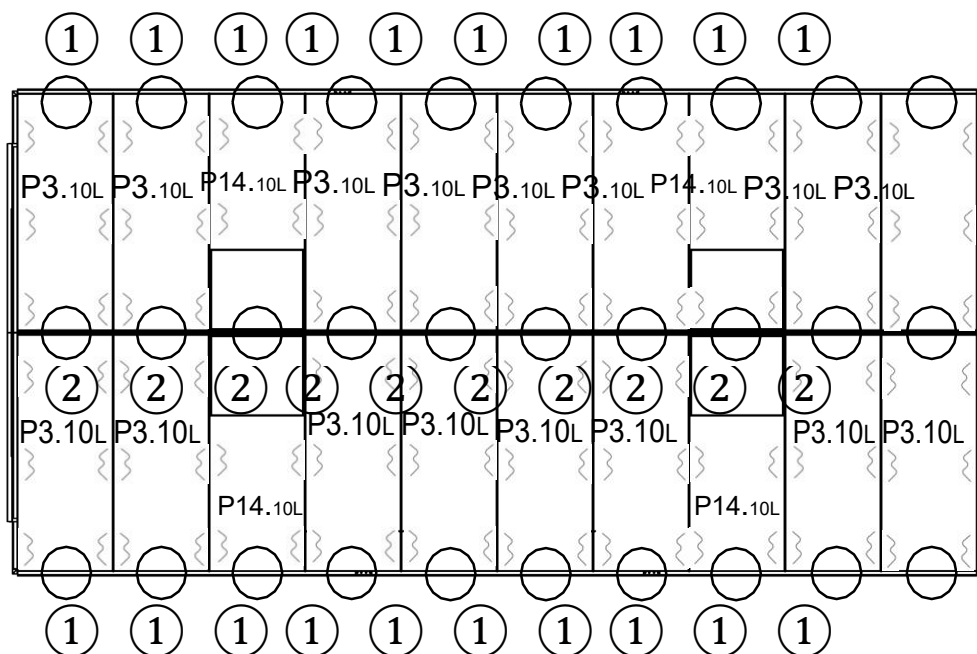


Zoznam dielov

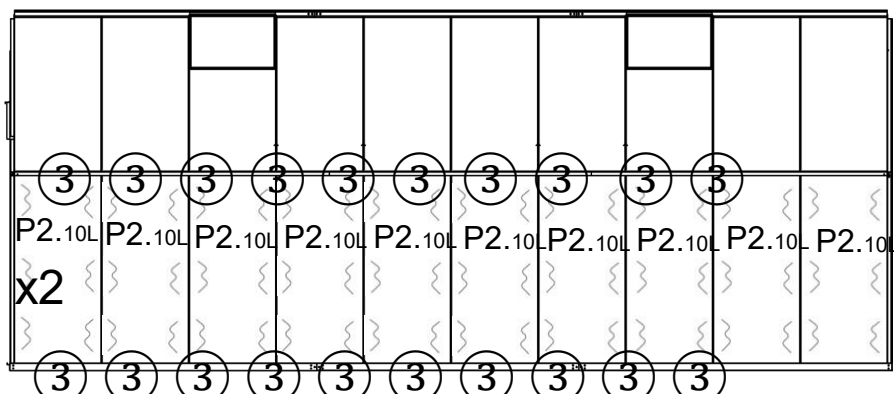
kód		Ks
P1.10L		4
P4.10L		5
P5.10L		2
P6.10L		1
P7.10L		2
P8.10L		2
P9.10L		1
P10.10L		2
P11.10L		2

Sekcia (7) Pokyny pre polykarbonátové zasklenie

Pohľad zhora



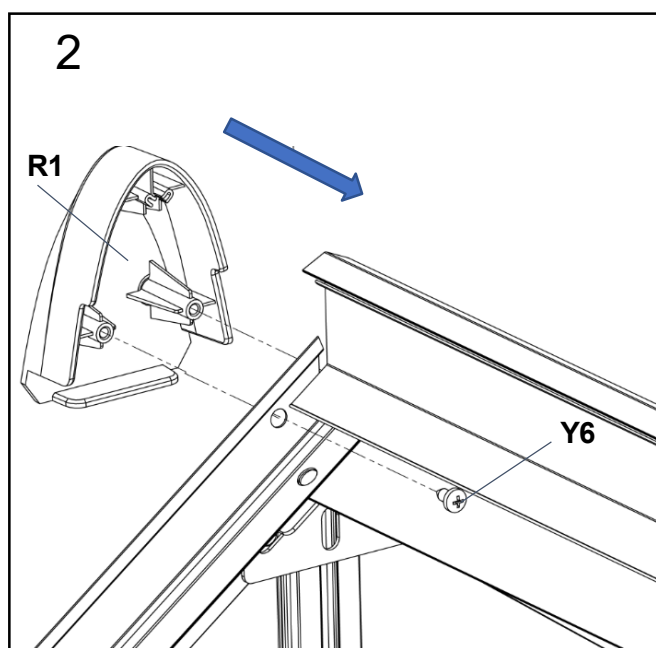
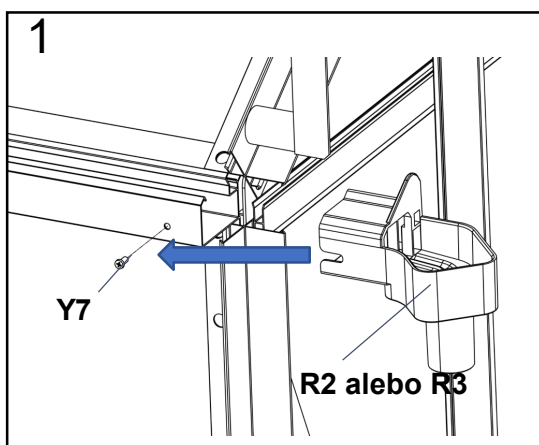
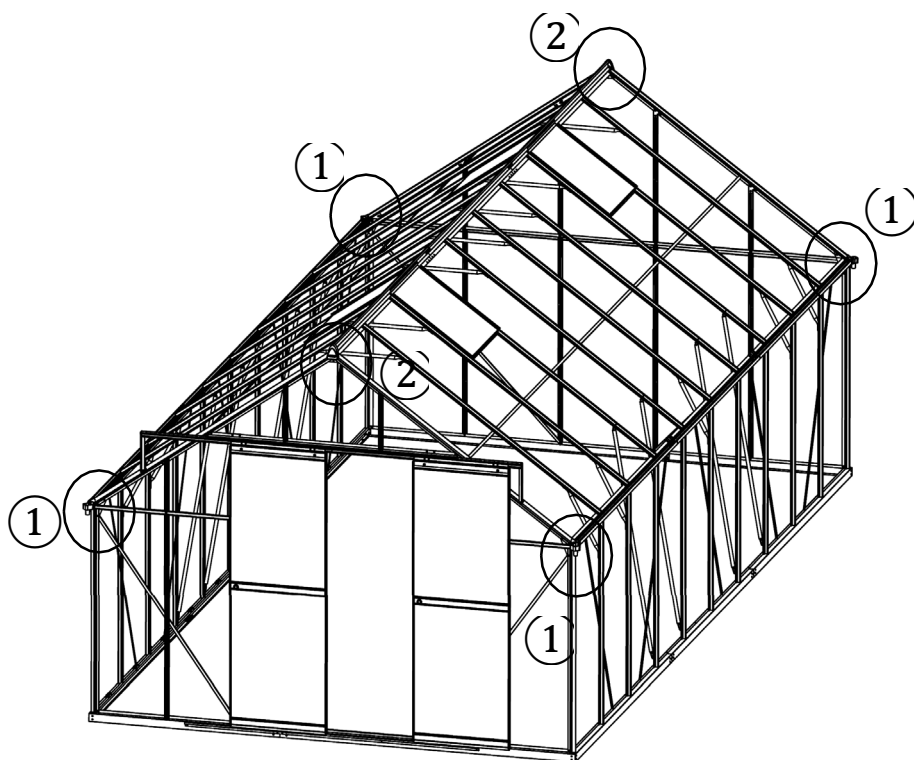
Bočný pohľad





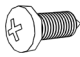

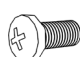
Zoznam dielov

kód		Ks
P3.10L		16
P14.10L		4
J6		232
P2.10L		20
R7		40

Sekcia (7) Pokyny pre polykarbonátové zasklenie



Zoznam dielov

kód		Ks
R2		2
R3		2
Y7		8
R1		2
Y6		4