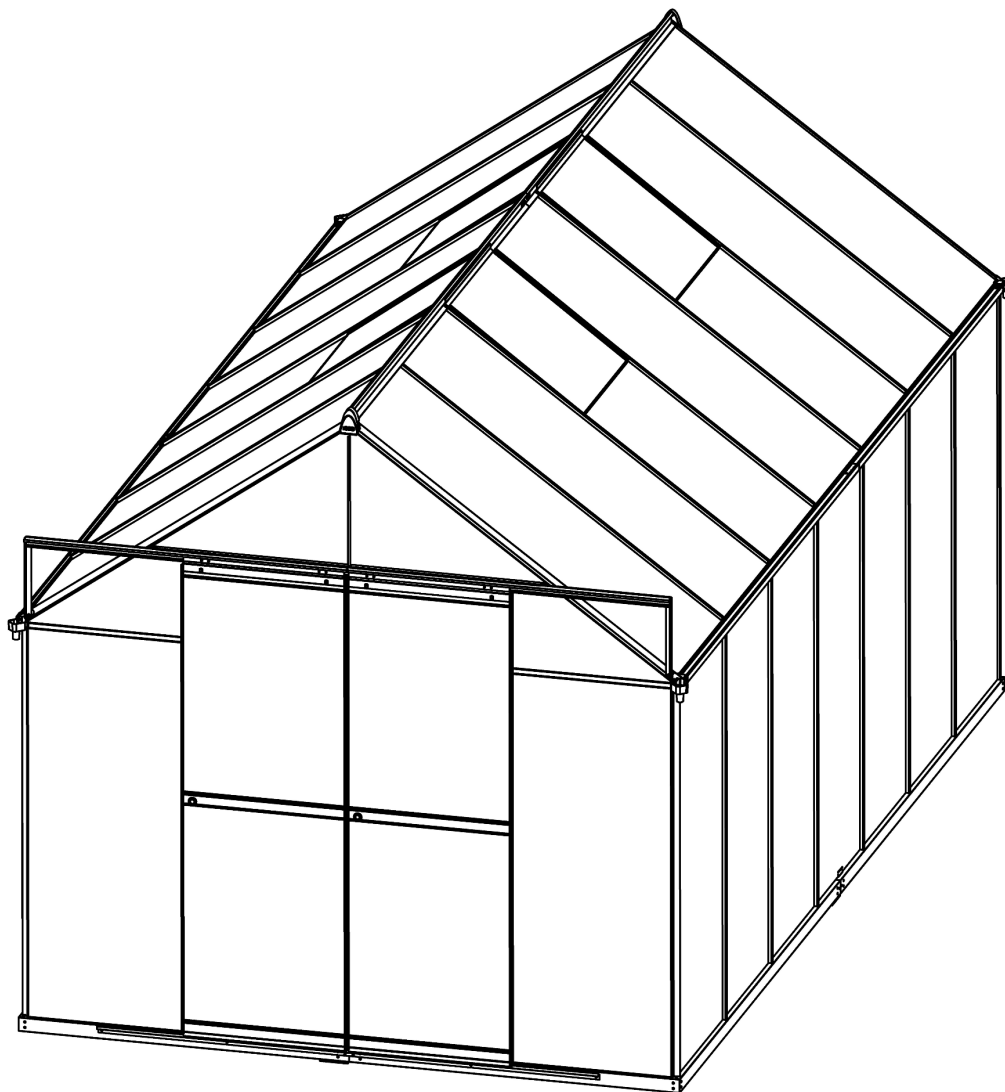


# Návod na montáž skleníka



veľkosť 8ft x 14ft (2,4 m x 4,2 m)

## PRED MONTÁŽOU

Pred začatím montáže si dôkladne preštudujte tieto pokyny. Výrobok vyžaduje pre montáž minimálne 2 osoby. Vyhradte si na montáž dostatok času, odporúčame aspoň pol dňa. Skleník musí byť umiestnený a upevnený na rovnom povrchu. Zvoľte slnečné miesto ďaleko od previsnutých stromov. Pokiaľ pripevňujete skleník priamo na pevný betónový základ, použite predvrtané otvory v dodanom kovovom základe.

Dodržiujte montážne kroky v presnom poradí. Vyberte všetky komponenty a diely z balenia. Pred inštaláciou skontrolujte všetky súčasti a diely. Všetky diely sú označené číslom, pri kontrole tieto čísla porovnajte s dodaným zoznamom dielov. Diely by mali byť položené v dosahu ruky. Uchovávajte všetky malé diely (skrutky a pod.) v miske či inej nádobe, aby sa nestratili. Upozorňujeme, že tento produkt používa viacboké profily. V dôsledku toho niektoré otvory v profiloch nie sú použité počas montáže.

## ODPORÚČANIA

Pre jednoduchšie nastavenie polohy jednotlivých dielov počas montáže skrutky pevne neuťahujte. Všetky skrutky by mali byť pevne utiahnuté až v poslednom kroku montáže. Na rám, kde sa spoje dotýkajú a kde sa rám dotýka krytu, odporúčame nalepiť alebo pridať penu/gumu. Predĺži to životnosť krytu.

## BEZPEČNOSTNÉ POKYNY

Pred montážou skleníka sa uistite, že v zemi nie sú skryté rúrky alebo káble. Dôrazne odporúčame pri montáži použiť pracovné rukavice, pevnú obuv, ochranu hlavy (napr. bezpečnostnú prilbu) a ochranné okuliare. Konštrukciu skleníka nijako neupravujte. Počas inštalácie na rám nevesajte žiadne závažia, ani diely. Nepokúšajte sa zostaviť skleník za veterného alebo daždivého počasia. Neumiestňujte skleník na miesto vystavené nadmernému vetru. Nezostavujte skleník v dosahu elektrického vedenia. Pri montáži neposúvajte skleník. Udržujte deti mimo oblasti montáže. Nepokúšajte sa zostaviť skleník, ak ste unavení, užili ste drogy, alkohol alebo ak mávate závraty. Pri používaní rebríka alebo elektrického náradia dodržiujte bezpečnostné pokyny výrobcu. Horúce predmety, ako sú nedávno použité grily, horáky a pod., nesmú byť uložené v blízkosti skleníka. Neručíme za škody alebo zranenia vzniknuté nesprávnou inštaláciou, neoprávnenými úpravami alebo extrémnym počasím. Táto stavba nie je určená na bývanie.

## PO MONTÁŽI

Pravidelne prechádzajte okolo skleníka a dôkladne ho kontrolujte, aby ste sa uistili, že všetky časti sú správne upevnené a celá konštrukcia je v poriadku. Skontrolujte všetky skrutky a matice aj všetky spoje, aby ste sa presvedčili, že sú v správnej polohe. Dôrazne odporúčame ihneď odstraňovať napadaný sneh. Nenechávajte sneh ležať na streche cez noc. Na všetkých stranách vždy udržiajte voľný priestor v šírke cca 1 metra. Nenechajte sneh hromadiť po stranách skleníka. Inak by tlak z bokov tlačil smerom dovnútra a mohlo by dôjsť k zrúteniu skleníka. **Strecha unesie tlak snehu max. 40 kg/m<sup>2</sup>.**

## ÚDRŽBA

Na čistenie skleníka používajte vhodné čistiace prostriedky, ktoré potom opláchnite vodou. Na čistenie nepoužívajte acetón, abrazívne čističe alebo iné špeciálne prípravky.

# OBSAH

**01**

Obsah

**02-03**

Upozornenia a opatrenia

**04-08**

Zoznam náhradných dielov

**09**

**KROK 1** Inštalácia základne

**10**

**KROK 2** Rohové stĺpiky a bočné odvodňovacie lišty

**11-15**

**KROK 3** Hrebeň strechy a predná/zadná stena

**16-18**

**KROK 4** Bočné steny a strešné krokvy

**19-20**

**KROK 5** Inštalácia odvetrávacích okien

**21-24**

**KROK 6** Návod na montáž rámu dverí

**25-27**

**KROK 7** Inštalácia polykarbonátového zasklenia

# Bezpečnostné varovanie!!!

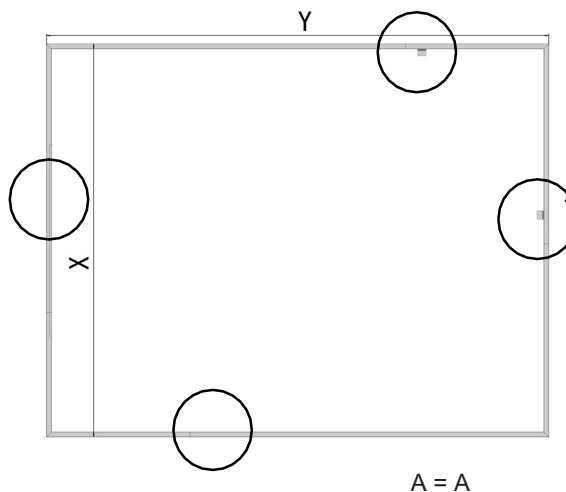
1. **DŔLEŽITÉ:** Pred začatím montáže si dôkladne prečítajte celý návod!
2. Pri montáži skleníkového rámu a manipulácii s polykarbonátom, ktorý sa netriešti, ale má ostré hrany, je nevyhnutné používať ochranné rukavice a pevnú obuv.
3. Pri manipulácii s polykarbonátom a zasklievacími pružinovými sponami sa odporúča používať ochranné okuliare.
4. Montáž skleníkového rámu je oveľa jednoduchšia v dvoch ľuďoch a je nevyhnutná na zasklenie polykarbonátom.

## Výber umiestenia:

1. Miesto musí byť pripravené tak, aby základňa skleníka bola po celom jej obvode v rovine; tiež je nutná kontrola vodováhy;
2. Vyberte si miesto s maximálnym osvetlením, ideálne bez priameho tieňa;
3. Vyhnite sa previsnutým stromom, pretože zlomené vetvy predstavujú potenciálne nebezpečenstvo a kvôli lístiu bude navyše potrebné pravidelné čistenie;
4. Malé stromy, kríky alebo ploty v okolí môžu byť užitočné, pretože fungujú ako vetrolamy;
5. Umiestnenie v blízkosti domu uľahčí prístup pre zavlažovanie a starostlivosť a tiež v prípade potreby uľahčí pripojenie napájacích káblov alebo automatických zavlažovacích systémov.

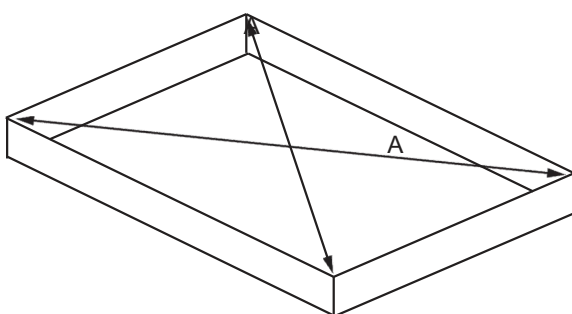
## Konštrukcia základne:

1. Veľkosť základne by mala byť vhodná pre veľkosť skleníka, viď obr. 1.
2. Skleník musí byť pevne pripevnený k zemi, základňa by mala byť postavená alebo inštalovaná pred montážou!
3. Odporúča sa účelová základňa z pozinkovanej ocele. Základňa musí byť obdĺžniková (alebo štvorcová), aby dokázala udržať rovný základ pre skleník. Pokiaľ sú uhlopriečky základne rovnaké, základňa je obdĺžniková (alebo štvorcová), viď obr. 2. Pokiaľ základňa nie je rovná alebo je naklonená, skleník postavený na nej bude zdeformovaný.
4. Základňu môžete tiež sami postaviť z tehál, tvárnic alebo ju namontovať na betónovú podložku. Tehly alebo tvárnice by mali byť zabetónované na pevných a rovných betónových základoch a mal by k nim byť vŕtaný a priskrutkovaný aj skleník, viď obr. 3. Pokiaľ je vyrobená betónová podložka, je dôležité, aby bola zvažovaná smerom k okrajom a zabránila vniknutiu vody. Pred montážou skleníka musí byť poskytnutý dostatok času na vyschnutie betónu alebo cementu.

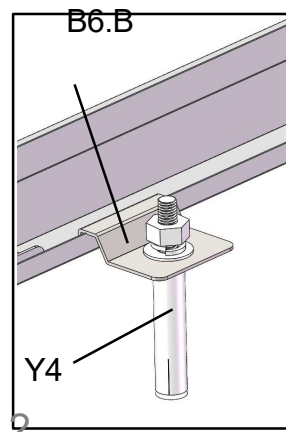


Obr. 1

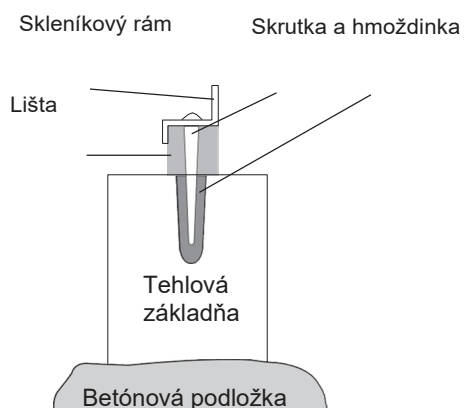
Veľkosť skleníky	Rozmery	
8'x14'	X=2372 mm	Y=4215 mm



Obr. 2



2

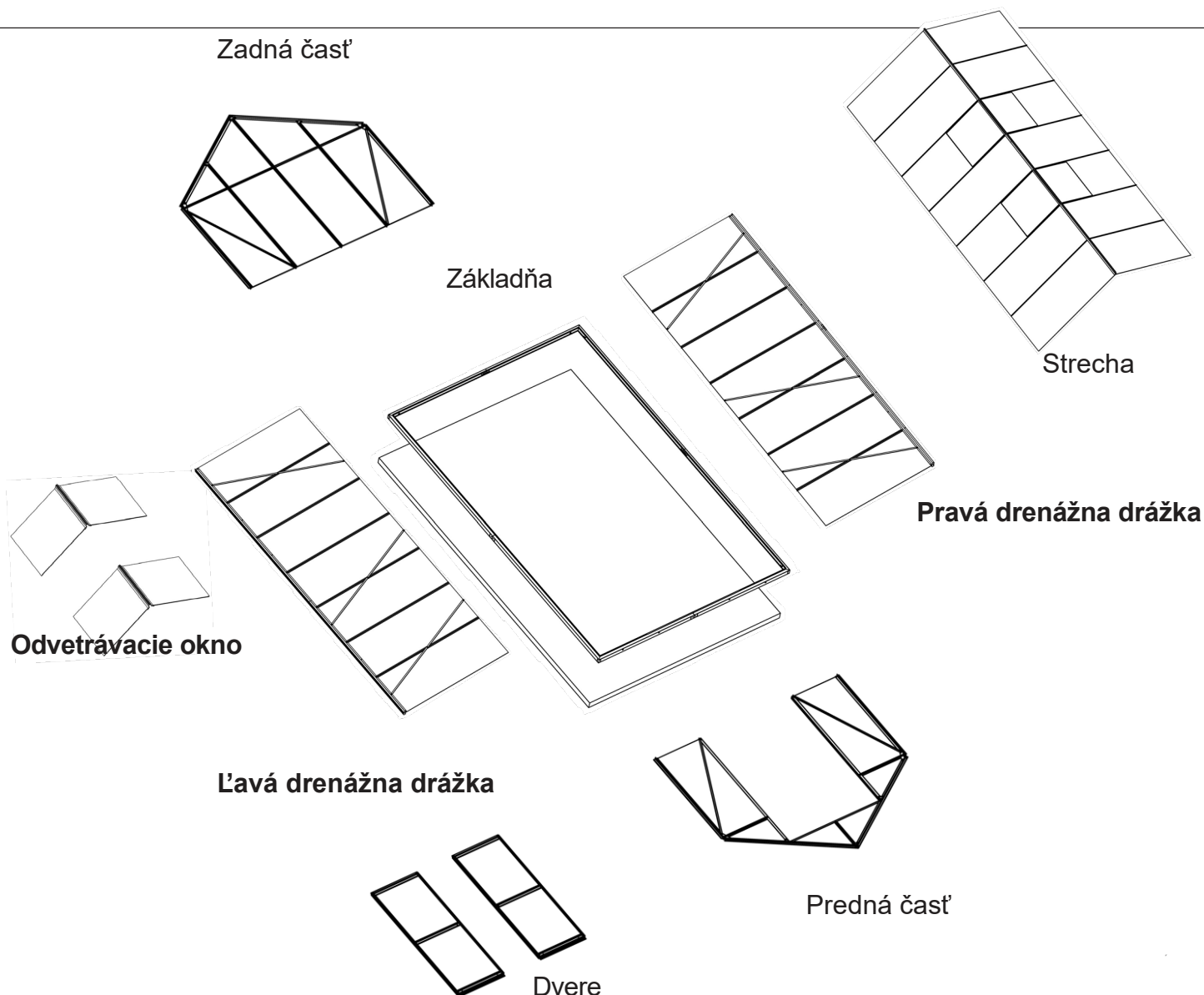


Obr. 3






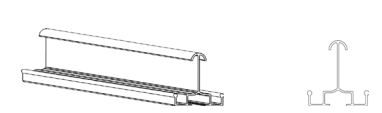
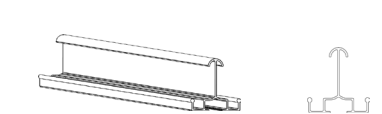
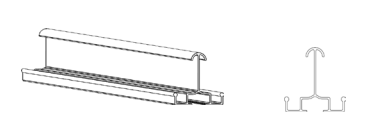
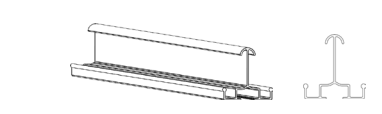

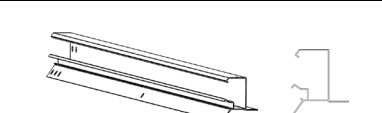
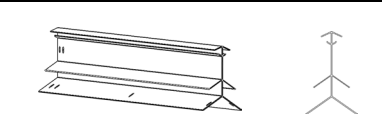
# Prehľad montáže

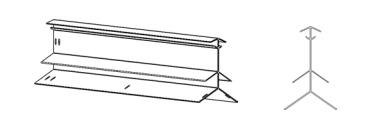
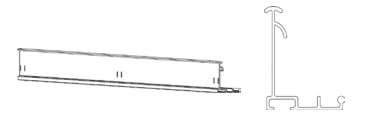
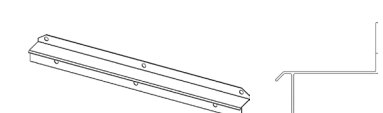
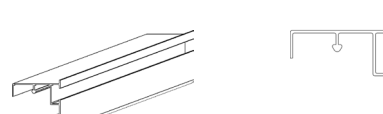

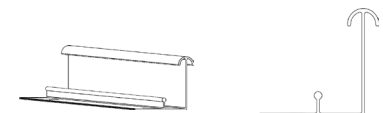
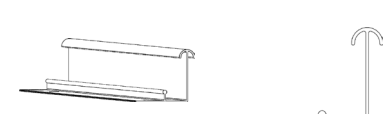
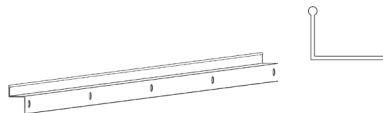

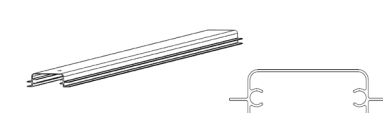
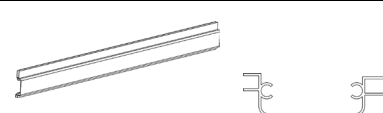
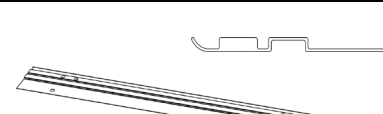
## Příprava:

1. Najprv postavte základňu – tým zaistíte stabilné upevnenie celej konštrukcie.
2. Pracujte s pomocníkom – držanie dielov a podávanie nástrojov uľahčuje montáž. Vhodné pre väčšinu zdatných ľudí.
3. Nechajte si dostatok času – ponáhľanie vedie k chybám. Neskúsení stavitelia by si mali vyčleniť celý deň.
4. Pripravte si potrebné nástroje vopred:  
Křížové a ploché skrutkovače (elektrické šetria námahu)  
10mm klúč (odporúča sa súprava račňových nástrčných klúčov alebo adaptér pre elektrickú vŕtačku)  
Bezpečnostné vybavenie (pozri „Bezpečnostné varovanie“)
5. Usporiadajte diely – rozložte súčasti podľa sekcií okolo základne. Používajte ochranné látky, aby ste zabránili poškrabaniu.
6. Postupujte podľa poradia montáže uvedeného nižšie:
  - (1) Inštalácia základne;
  - (2) Rohové stĺpiky a bočné odvodňovacie lišty;
  - (3) Hrebeň strechy a predná/zadná stena;
  - (4) Celá konštrukcia rámu a strecha;
  - (5) Inštalácia odvetrávacích okien;
  - (6) Návod na montáž rámu dverí; (7) Inštalácia polykarbonátového zasklenia.
7. Všetky diagramy zobrazujú vnútorný pohľad, pokiaľ nie je uvedené inak.
8. Najprv zmontujte voľne a až po zarovnaní úplne utiahnite. Niektoré matice vyžadujú okamžité utiahnutie.
9. Záverečná kontrola: Pomocou vodováhy zaistíte, aby bol rám štvorcový/obdĺžnikový. Všetky matice uťahujte systematicky.



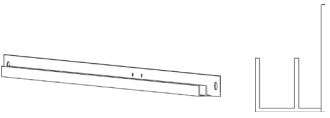
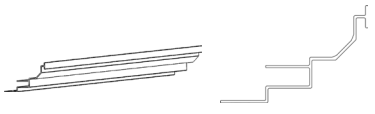

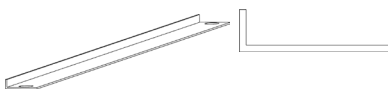
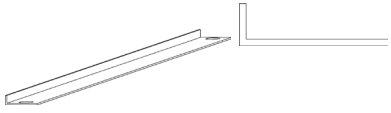
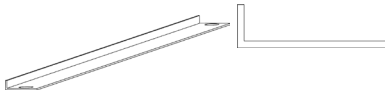
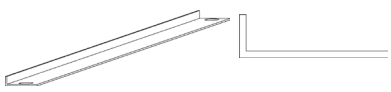

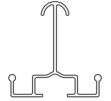
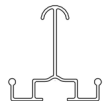








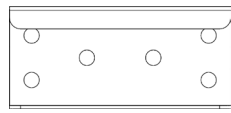
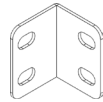
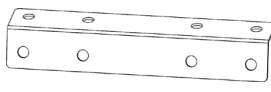
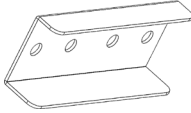
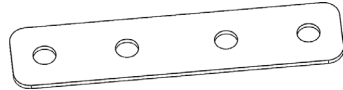

## II . Príslušenstvo a diely (1)

kód		Ks
L1.8LH		4
L2R.8LH		1
L2L.8LH		1
L3L.8LH		1
L3R.8LH		1
L4.8LH		12
L5L.8LH		1
L5R.8LH		1
L6.8L		12
L7.84L		2
L8.84L		2
L9.84L		1

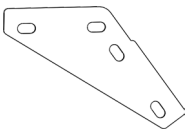
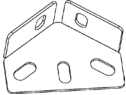


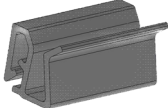



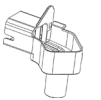

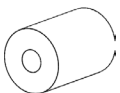

kód		Ks
L10.84L		1
L11.8L		4
L12.8LH		1
L13.8L		2
L14.8LH		2
L15L.8LH		1
L15R.8LH		1
L16.8L		1
L17.8L		2
L18.8L		2
L19.8L		2
L20.8L		2



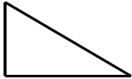
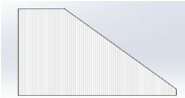

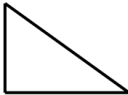



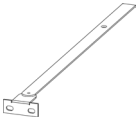
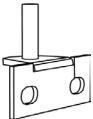
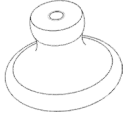
## II . Príslušenstvo a diely (2)

kód		Ks
L21L.8L		4
L21R.8L		4
L22.8L		4
L23.8L		4
L24.8L		4
L25.8L		2
L26.8L		2
L27.8LH		4
L28.8LH		6
L29.8L		6
L30.8LH		1
L31.8LH		1

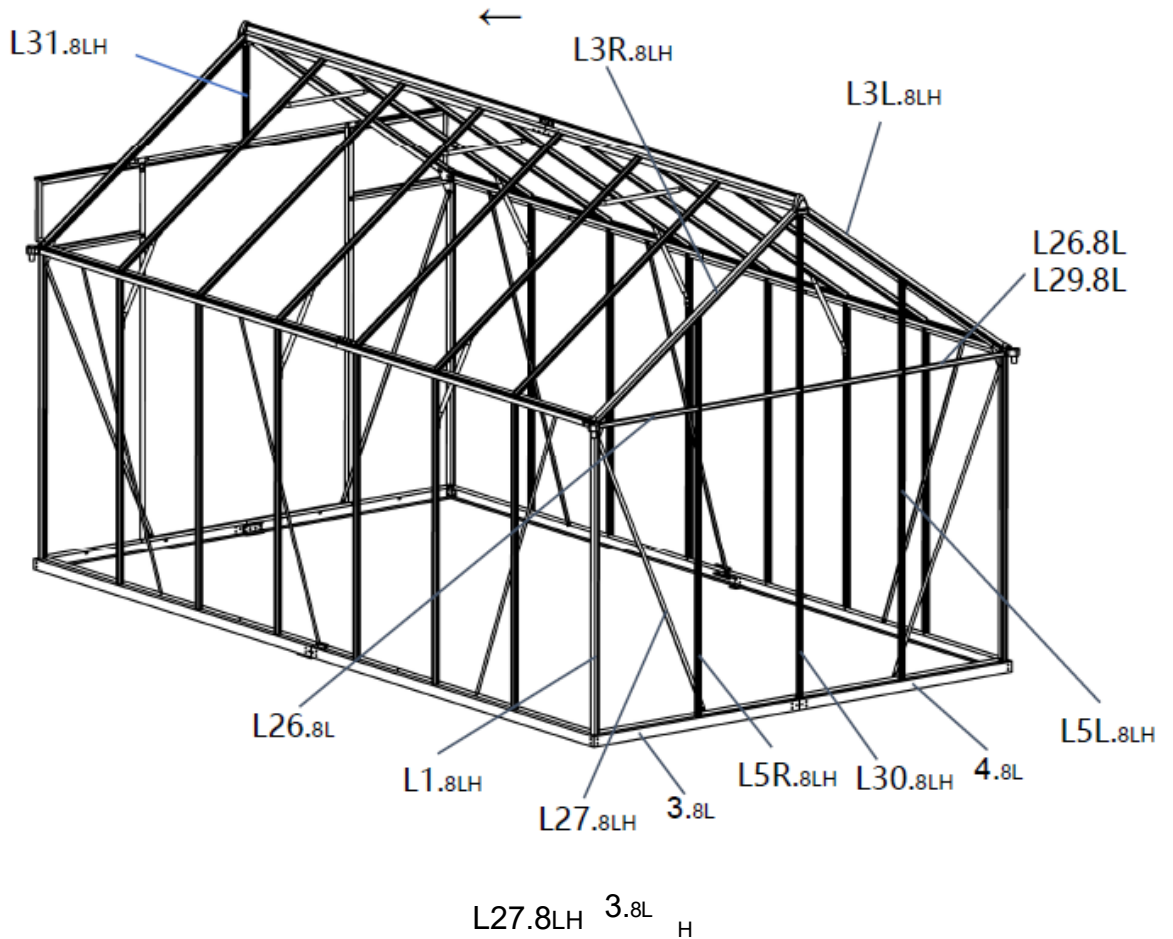
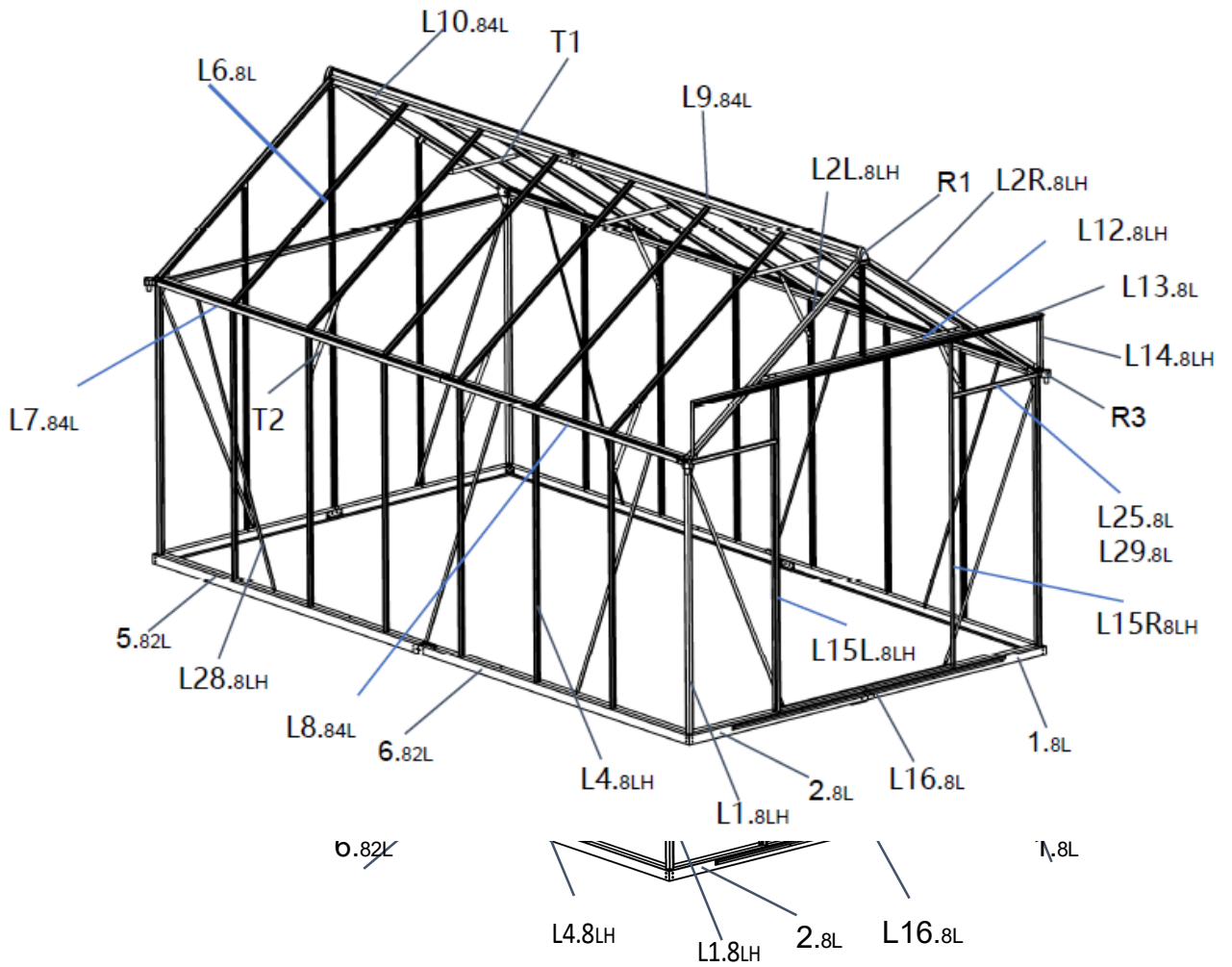
kód		Ks
1.8L		1
2.8L		1
3.8L		1
4.8L		1
5.84L		2
6.84L		2
B1.B		4
B2.B		4
B3.B		1
B4.B		2
B5.B		3
B6.B		4

## II . Príslušenstvo a diely (2)

kód		Ks
B7.L		4
B8.B		2
B14.B		2
B15.B		2
R7		36
T1		3
T2		6
R1		2
R2		2
R3		2
R8		2
P1.8LH		6

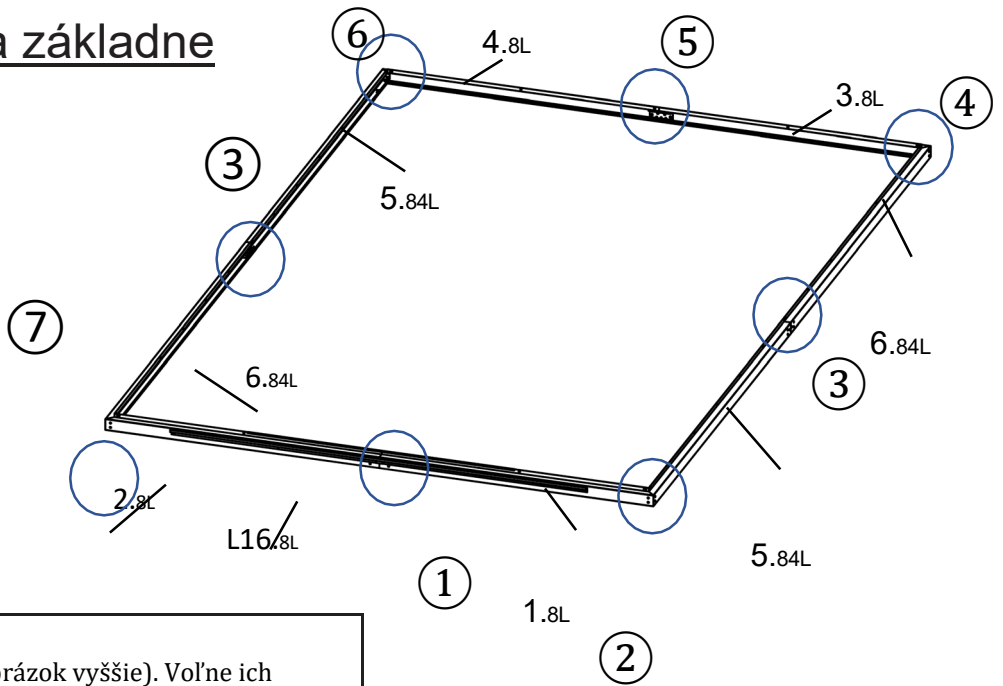
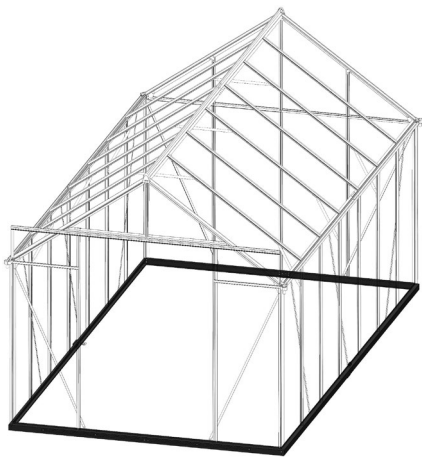
kód		Ks
P2.8LH		14
P3.8L		10
P4.8LH		2
P5.8LH		2
P6.8L		2
P7.8L		2
P8.8L		4
P9.8L		4
P10.8L		4
J1		4
J2		4
J3		2



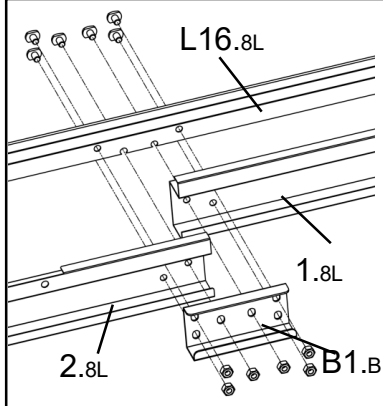




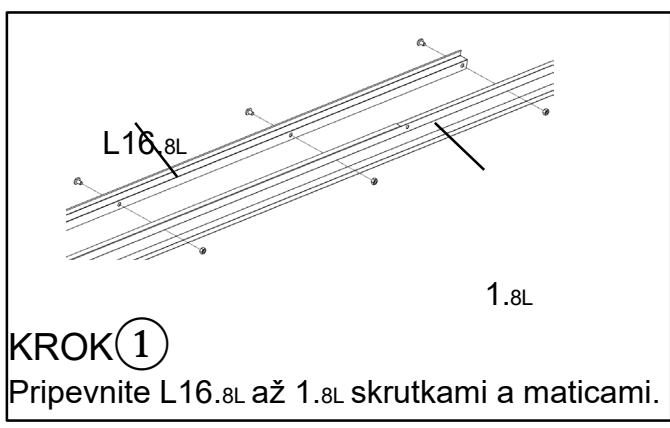
# Sekcia (1) Inštalácia základne



**Poznámka:**  
 (1) Položte všetky časti na zem (pozri obrázok vyššie). Voľne ich pripevnite maticami smerujúcimi dovnútra rámu. (Ešte neuťahujte.)  
 (2) Všetky diagramy ukazujú pohľad zvnútra skleníka, pokiaľ nie je uvedené inak.

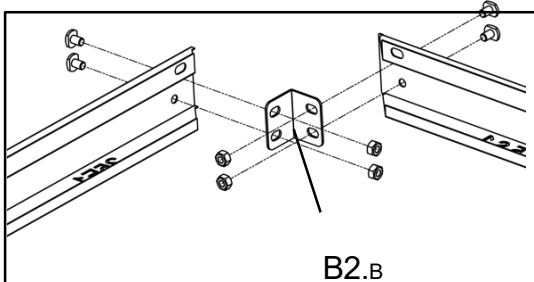


**KROK ①**  
 B1.B: Vložte B1.B medzi 2.10L a 1.10L (vnútorné zarovnanie).  
 L16.10L: Umiestnite L16.10L na vonkajšiu stranu.  
 Upevnenie: Pripevnite 2.10L, 1.10L a L16.10L k sebe zdieľanými skrutkami cez B1.B.

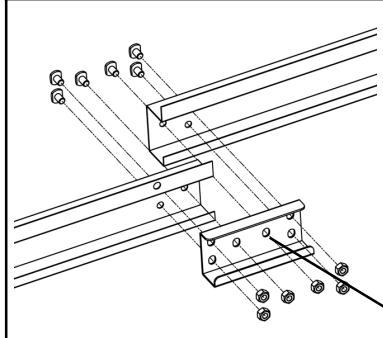


**KROK ①**  
 Pripevnite L16.8L až 1.8L skrutkami a maticami.

## Zoznam dielov



**KROK ② ④ ⑦**  
 B2.B: Nainštalujte B2.B pre prepojenie všetkých štyroch rohov: 2.10L–6.20L | 5.20L–4.10L | 3.10L–6.20L | 5.20L–1.10L  
 Upevnenie: Pripevnite všetky súčasti skrutkami a maticami

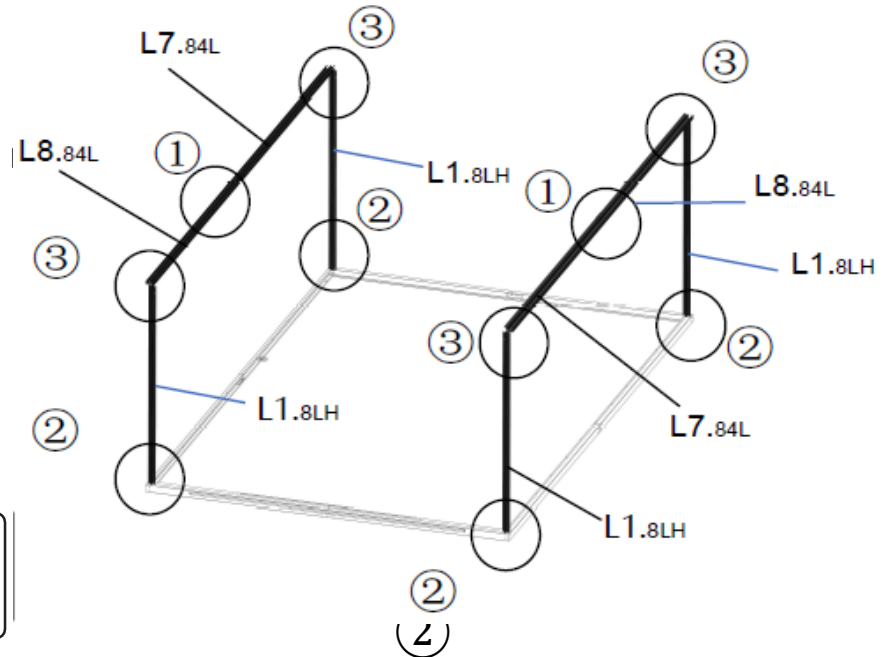
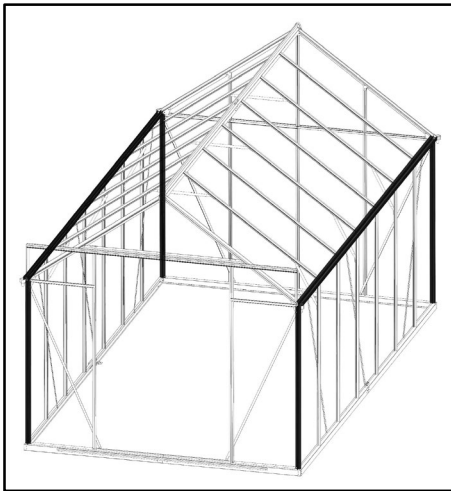


**KROK ③ ⑤**  
 B1.B: Vložte B1.B medzi 5.84L a 6.84L, 3.8L a 4.8L (vnútorné zarovnanie)  
 Upevnenie: Uťahujte všetky spoje pomocou skrutiek a matic.  
 B1.B

kód		Ks
3.8L		1
4.8L		1
5.84L		2
6.84L		2
2.8L		1
1.8L		1
Y1		44
Z3		44
B1.B		4
B2.B		4
L16.8L		1

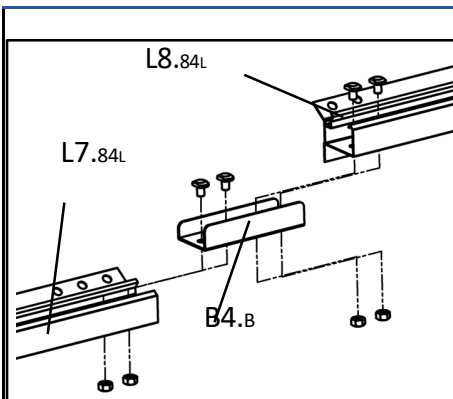


## Sekcia (2) Bočné odvodňovacie lišty a rohové stĺpiky



### Poznámka:

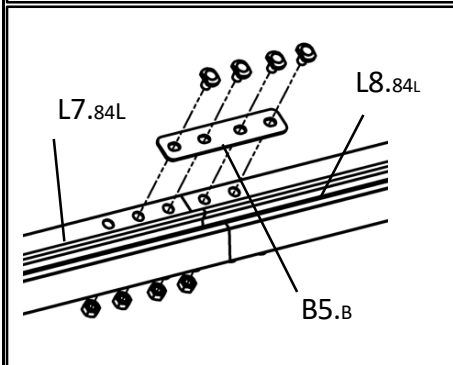
(1) Všetky diagramy ukazujú pohľad zvnútra skleníka, pokiaľ nie je uvedené inak.



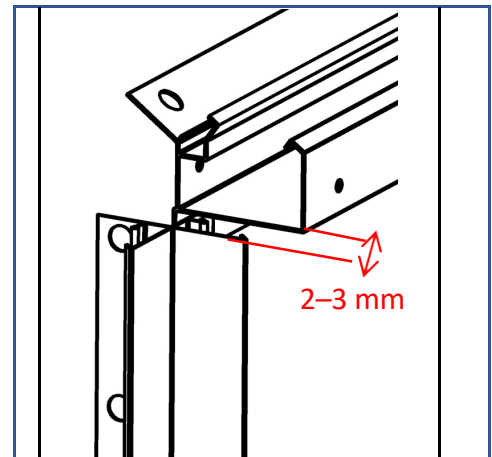
### KROK ①

Položte L7.84L (1844 mm), L8.84L (1713 mm), B4.B a B5.B na zem pre predbežnú montáž.

Vložte B4.B do drážok L7.84L/L8.84L (zarovnajte 4 otvory) a potom zaistite skrutkami/maticami.

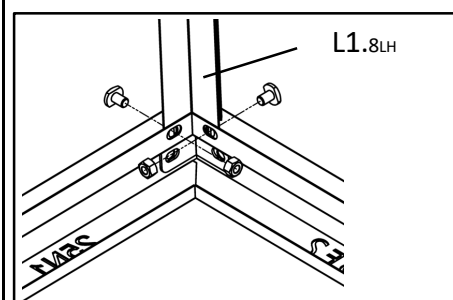


Pripevnite B5.B k L7.84L/L8.84L (vychýlenie smerom k L8.84L), zarovnajte otvory a upevnite.



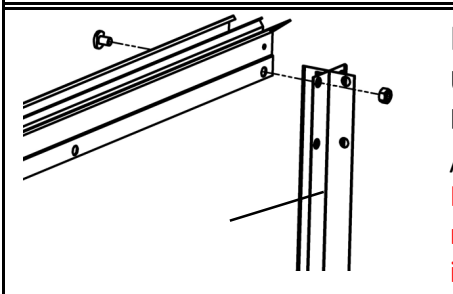
### KROK ③

Neuťahujte úplne. Ponechajte medzeru 2-3 mm na neskoršiu inštaláciu drenážneho potrubia.



### KROK ②

L1.8LH: Rozlišujte horný a dolný (horný koniec s 4 otvormi, dolný koniec s 2 otvormi). Upevnite spodný koniec k základni pomocou skrutiek a matic.



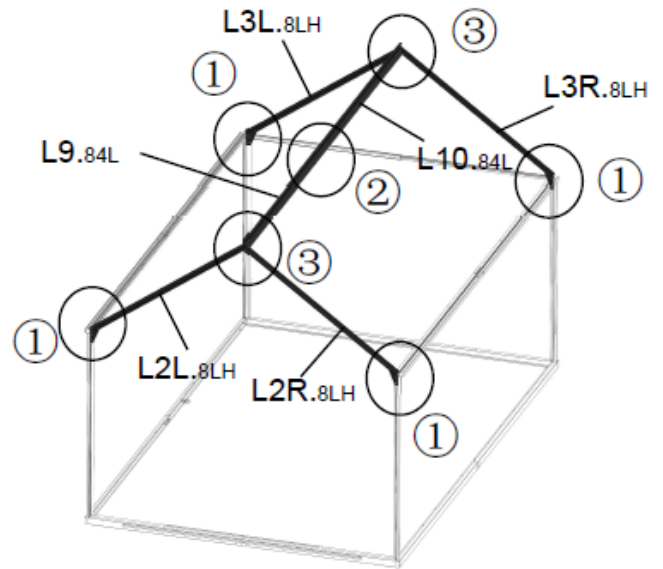
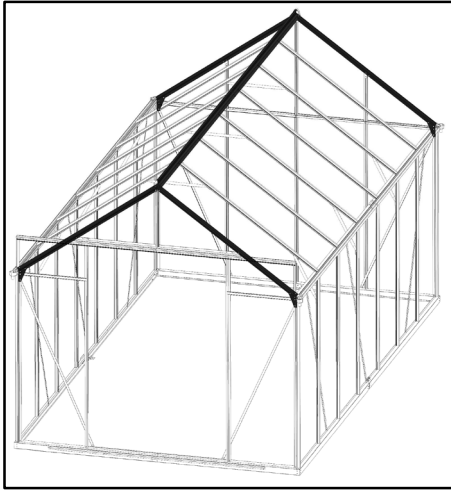
### KROK ③

Upevnite horný koniec L1.8LH na L7.84L /L8.84L skrutkami a maticami. **Neuťahujte úplne. Ponechajte medzeru 2-3 mm na neskoršiu inštaláciu drenážneho potrubia.**

### Zoznam dielov

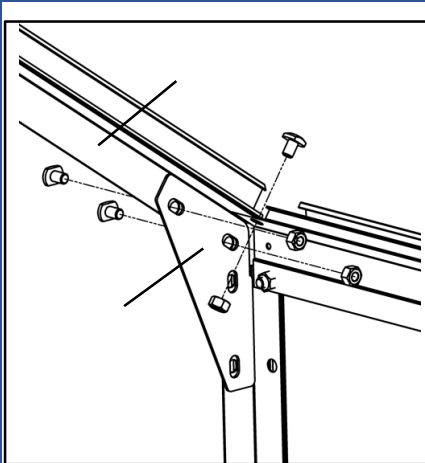
kód		Ks
L1.8LH		4
L7.84L		2
L8.84L		2
B4.B		2
B5.B		2
Y1		28
Z3		28

## Sekcia (3) Hrebeň strechy



### Poznámka:

(1) Všetky diagramy ukazujú pohľad zvnútra skleníka, pokiaľ nie je uvedené inak.



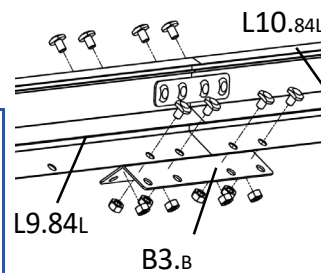
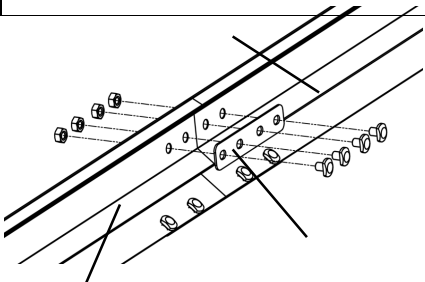
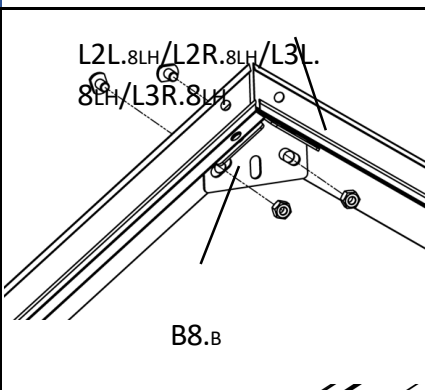
### KROK ①

Nainštalujte L2L.8LH a L2R.8LH na prednú stranu (strana dverí) a L3L.8LH a L3R.8LH na zadnú stranu skleníka.

Rozlišujte hornú a dolnú časť L2L.8LH/L2R.8LH/L3L.8LH/L3R.8LH (horný koniec má 2 otvory, dolný koniec má 3 otvory).

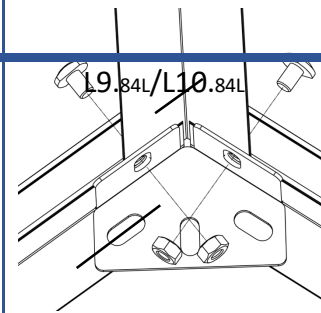
Zarovnajte 3 otvory na spodnej strane s B7.L a odvodňovacím kanálom, ako je znázornené, potom upevnite pomocou skrutiek a matic.

Upevnite horný koniec L2L.8LH/L2R.8LH/L3L.8LH/L3R.8LH na B8.B pomocou skrutiek a matic.



### KROK ②

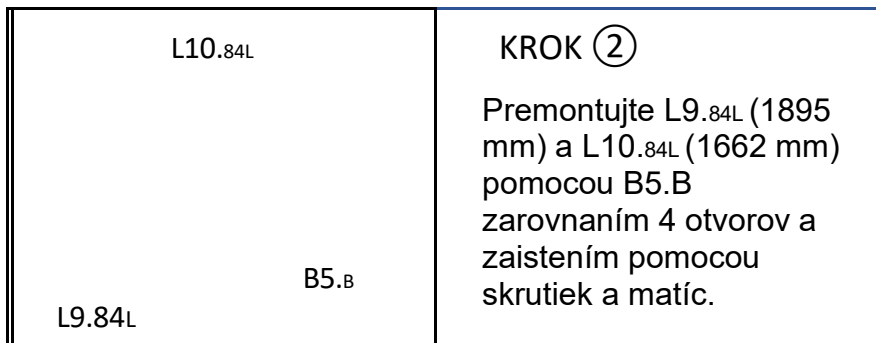
Predmontujte L9.84L/L10.84L s B3.B zarovnaním 8 otvorov a zaistením pomocou skrutiek a matic


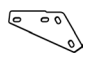





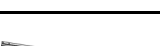
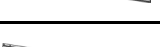
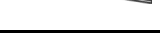




### KROK ③

Umiestnite predom zmontovaný L9.16L/L10.16L na konštrukciu a pripojte k B8.B skrutkami a maticami.

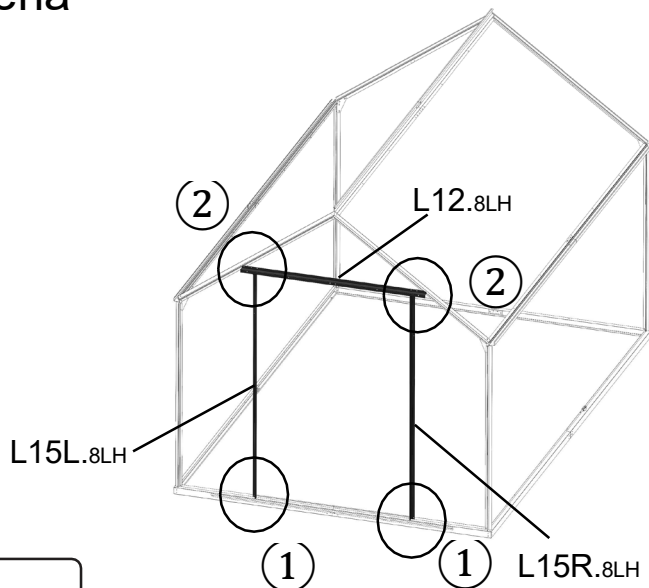
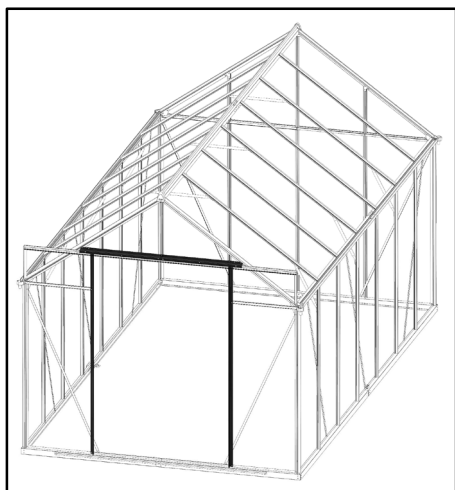
### Zoznam dielov



kód		Ks
B8.B		2
B7.L		4

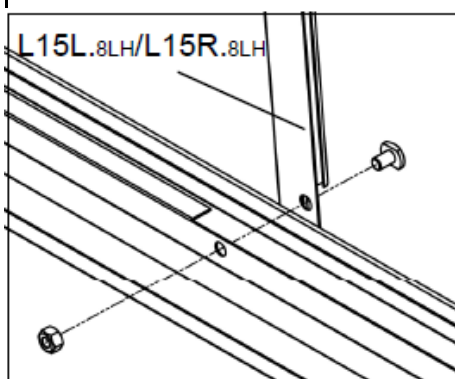
kód		Ks
L2L.8LH		1
L2R.8LH		1
L3L.8LH		1
L3R.8LH		1
L9.84L		1
L10.84L		1
Y1		32
Z3		32
B3.B		1
B5.B		1

## Sekcia (3) Predná stena



### Poznámka:

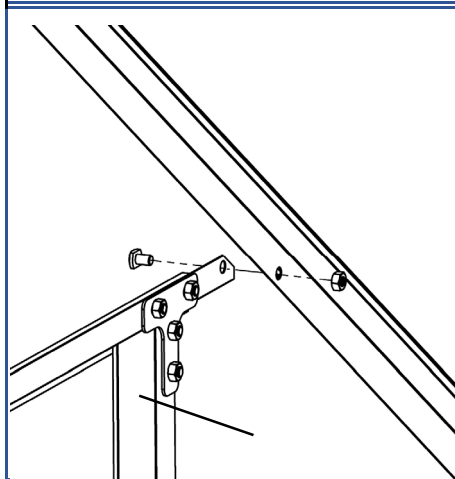
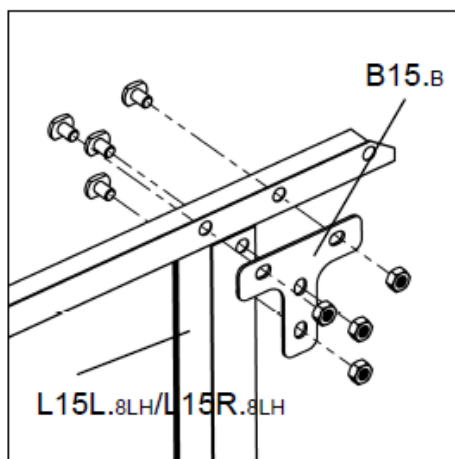
(1) Všetky diagramy ukazujú pohľad zvnútra skleníka, pokiaľ nie je uvedené inak.



### KROK ①

Rozlišujte L15L.8LH a L15R.8LH (horná časť s uhlovým rezom, spodná časť plochá).

Upevnite spodné konce k základni pomocou skrutiek a matic, potom zarovnajzte horné konce s B15.B a zaistite.



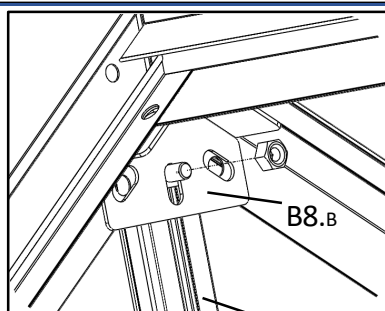
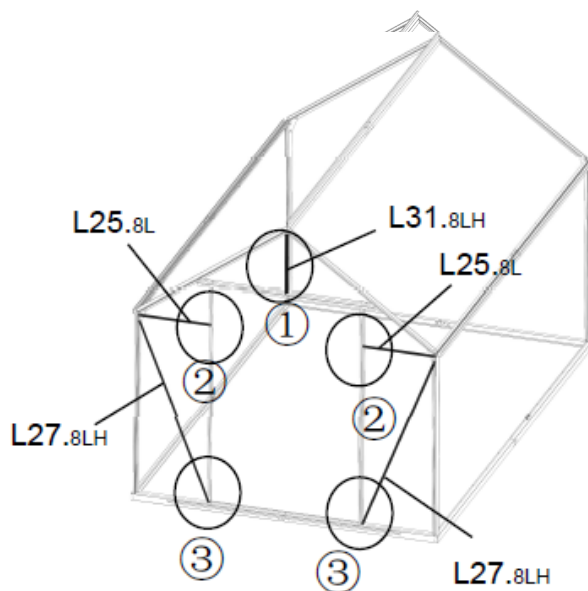
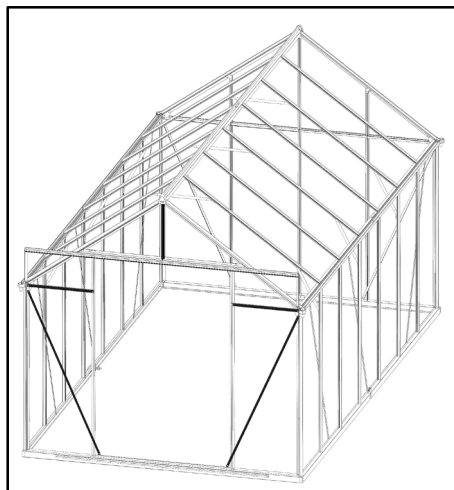
### KROK ②

Zarovnajzte L12.8LH (nadpražie dverí) s otvormi podľa obrázku a zaistite skrutkami a maticami.

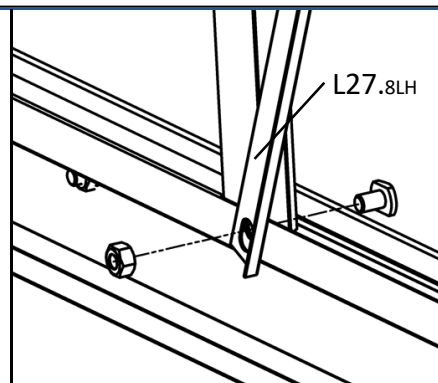
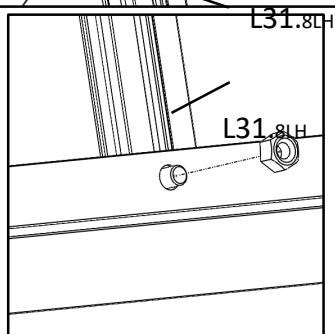
### Zoznam dielov

kód		Ks
L15L.8LH		1
L15R.8LH		1
L12.8LH		1
Y1		12
Z3		12
B15.B		2

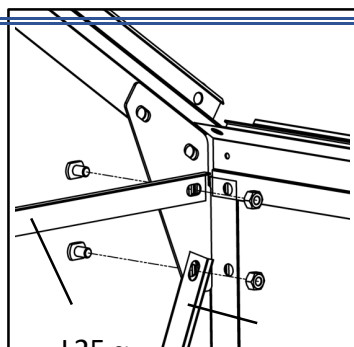
## Sekcia (3) Predná stena



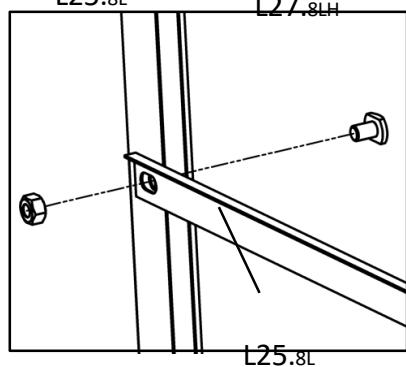
**KROK ①**  
Do drážok L31.8LH vložte dve skrutky, hornú časť pripevnite k B8.B a spodnú k L12.8LH (nadpražie dverí), potom zaistite maticami.



**KROK ③**  
Nainštalujte L27.8LH podľa obrázka a zaistite skrutkami a maticami.



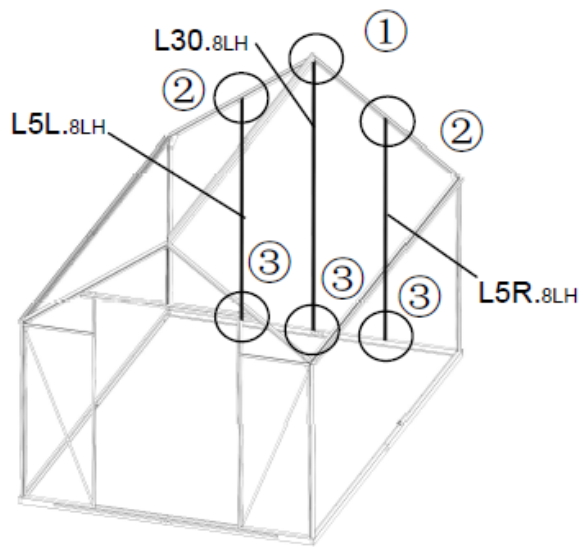
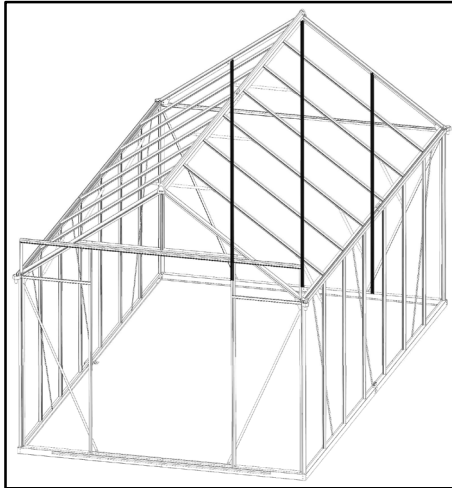
**KROK ②**  
Nainštalujte vzpery L25.8L/L27.8LH podľa obrázka a zaistite skrutkami a maticami.



### Zoznam dielov

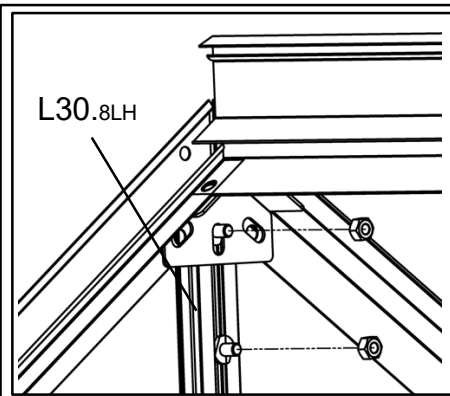
kód		Ks
L31.8LH		1
L25.8L		2
L27.8LH		2
Y1		8
Z3		8

## Sekcia (3) Zadná stena



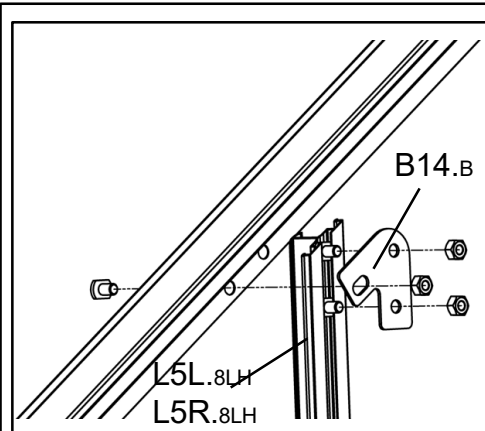
### KROK ①

Pripevnite hornú časť L30.8LH k B8.B a zaistite skrutkou a maticou. Všimnite si, že 1 skrutka navyše by mala byť vopred vložená do drážky L30.8LH pre neskoršiu montáž horizontálnej tyče. (vzpery).



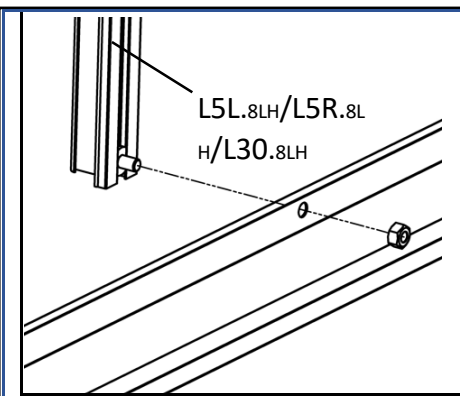
### KROK ②

Uistite sa, že stĺpiky L5L.8LH/L5R.8LH sú hore skosené a dole ploché. Vopred vložte 1 skrutku do L5L.8LH/L5R.8LH pre neskoršiu montáž horizontálnej tyče. Pripojte L5L.8LH/L5R.8LH k B14.B a L3L.8LH/L3R.8LH, zarovnajte 3 otvory a zaistite skrutkami a maticami.



### KROK ③

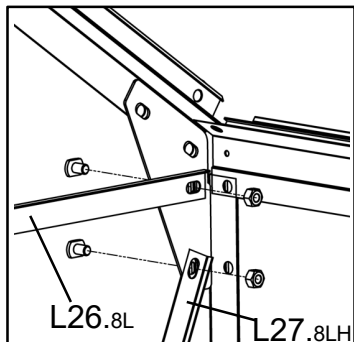
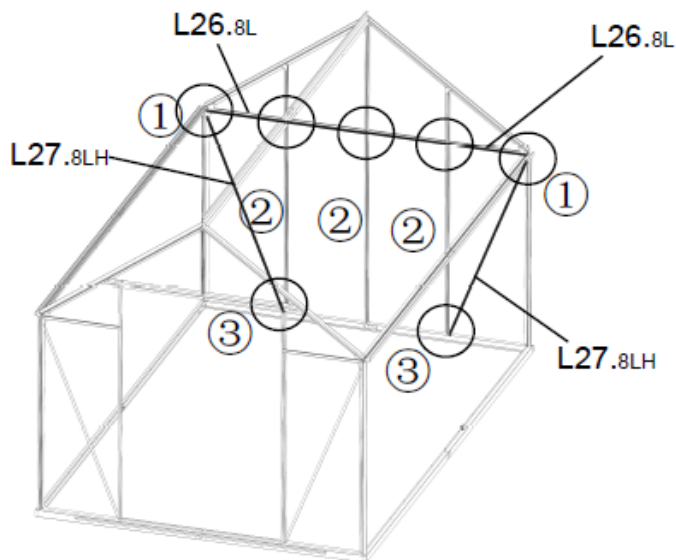
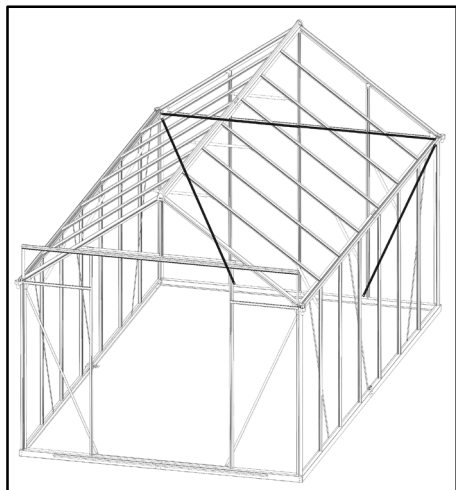
Pripojte L5L.8LH/L5R.8LH/L30.8LH k základni podľa obrázka a zaistite skrutkami a maticami.



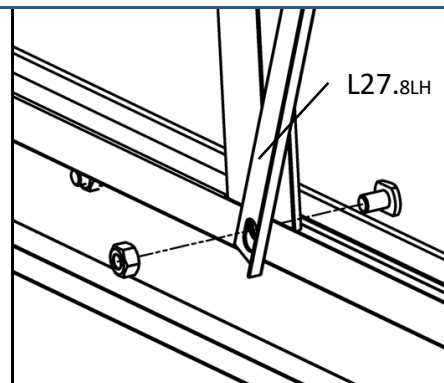
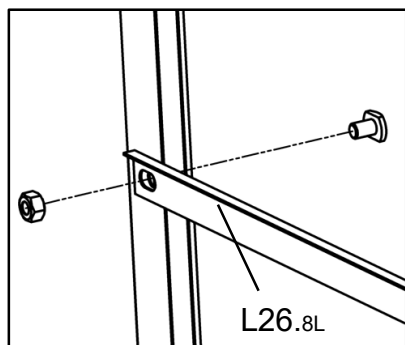
### Zoznam dielov

kód		Ks
L30.8LH		1
L5L.8LH		1
L5R.8LH		1
Y1		13
Z3		13
B14.B		2

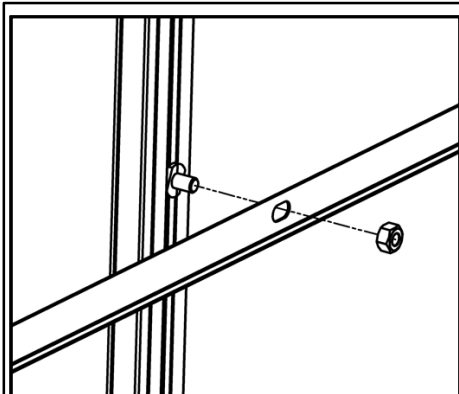
## Sekce (3) Vzpery



**KROK ①**  
Nainštalujte vzpery L26.8L/L27.8LH podľa obrázka a zaistite skrutkami a maticami.



**KROK ③**  
Nainštalujte L27.8LH podľa obrázka a zaistite skrutkami a maticami.

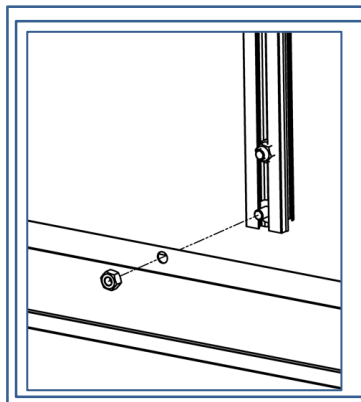
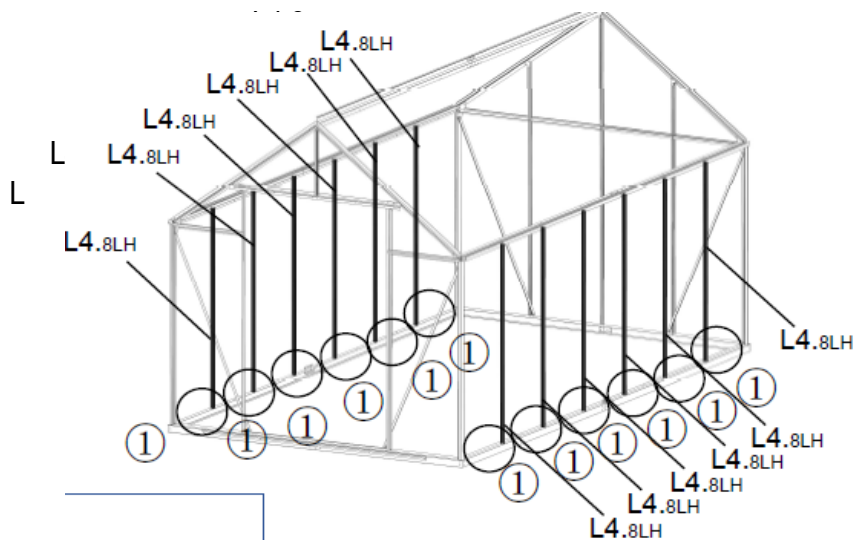
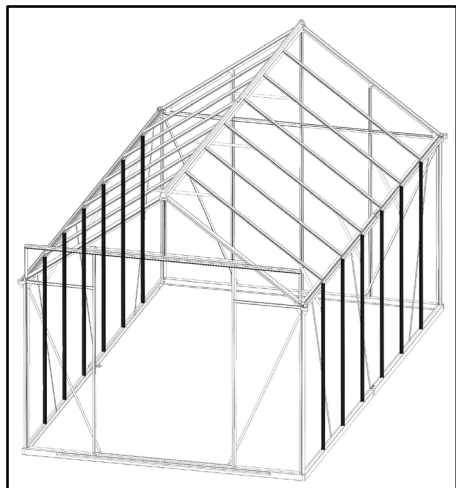


**KROK ②**  
Nainštalujte L26.8L podľa obrázku a zaistite skrutkami a maticami. Skrutky boli vopred vložené v predchádzajúcom kroku.

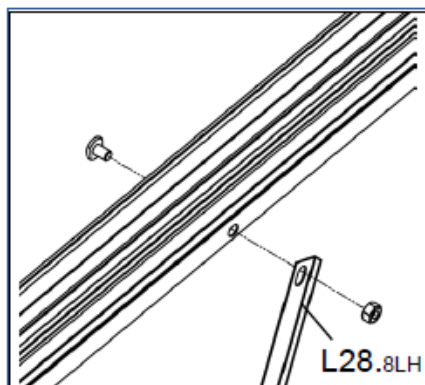
### Zoznam dielov

kód		Ks
L26.8L		2
L27.8LH		2
Y1		4
Z3		4

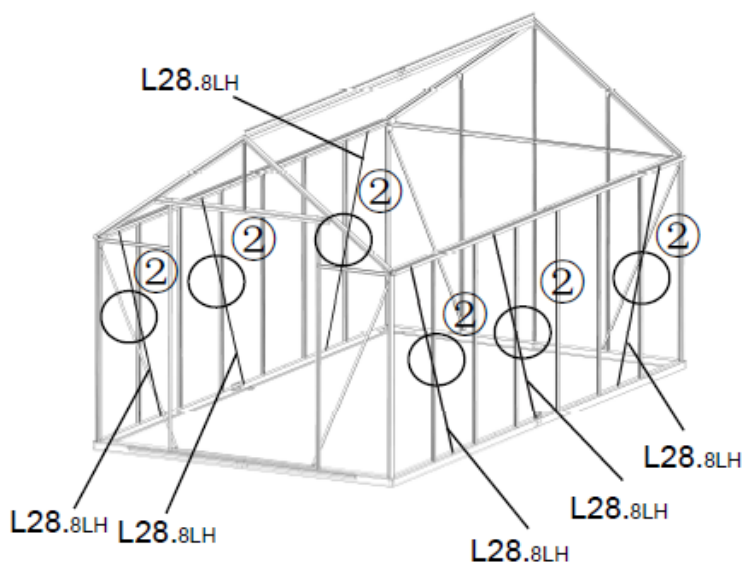
## Sekcia (4) Inštalácia stien a strechy



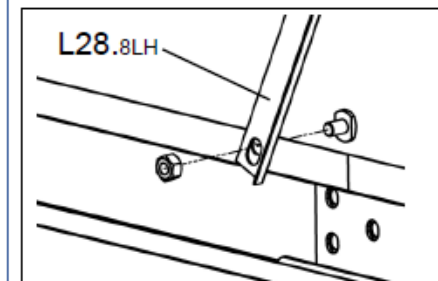
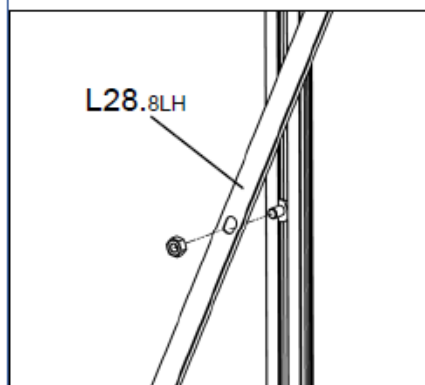
**KROK ①**  
Vopred vložte 1 skrutku do L4.8LH pre neskoršiu montáž vzpier a výstuh. Nainštalujte L4.8LH na základňu podľa obrázku a zaistite skrutkami a maticami.







**KROK ②**  
Nainštalujte vzpery L28.8LH podľa obrázku a zaistite skrutkami a maticami.

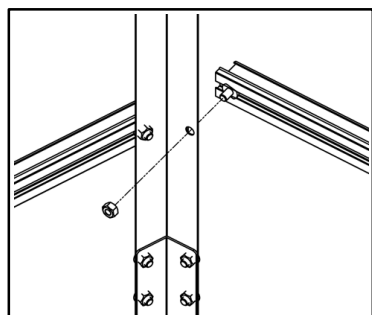
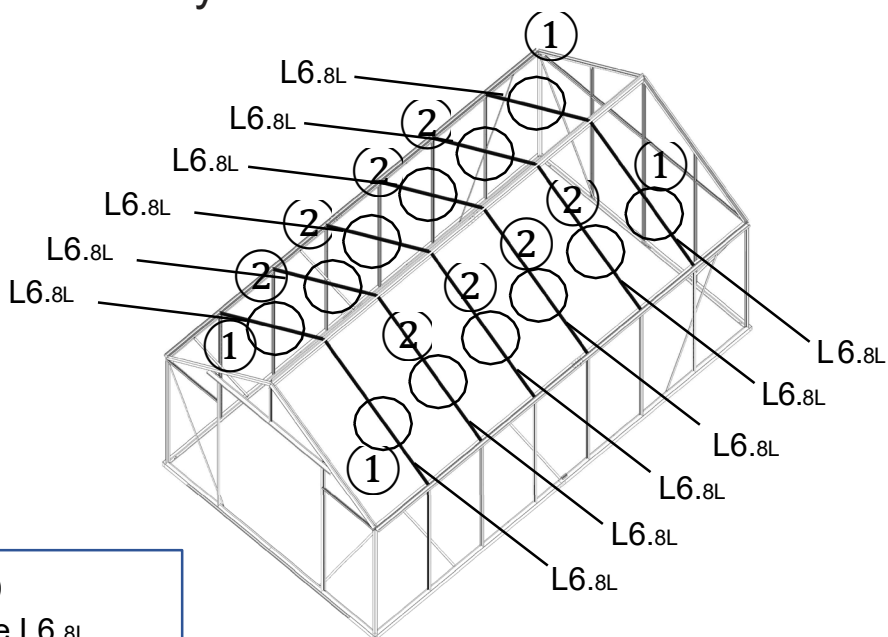
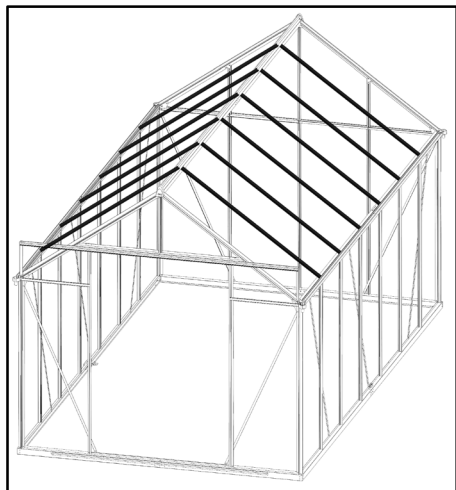


Zoznam dielov

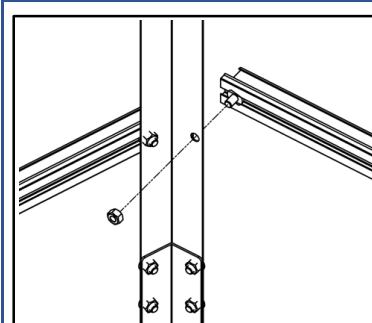
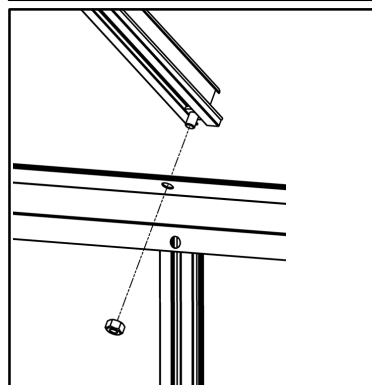


kód		Ks
L28.8LH		6
Y1		42
Z3		42
L4.8LH		12

## Sekcia (4) Inštalácia stien a strechy

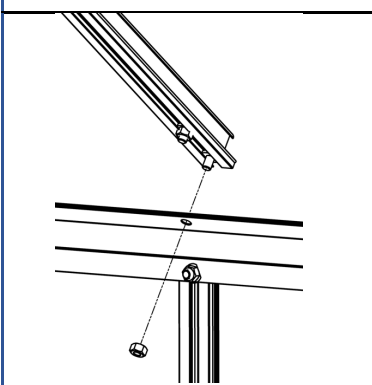


**KROK ①**  
Nainštalujte L6.8L, ktorý sa nachádza na okrajoch, podľa obrázka a zaistíte skrutkami a maticami.






**KROK ②**  
**Všimnite si, že L6.8L (umiestnený v blízkosti strede strechy) by mal mať 3 skrutky predom vložené pre neskoršiu inštaláciu výstuže.**  
Nainštalujte L6.8L podľa

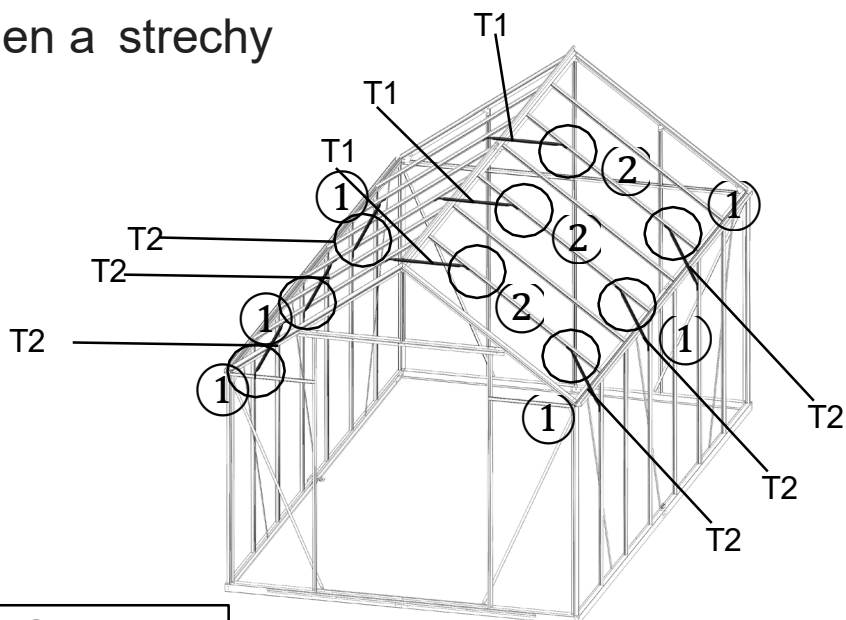
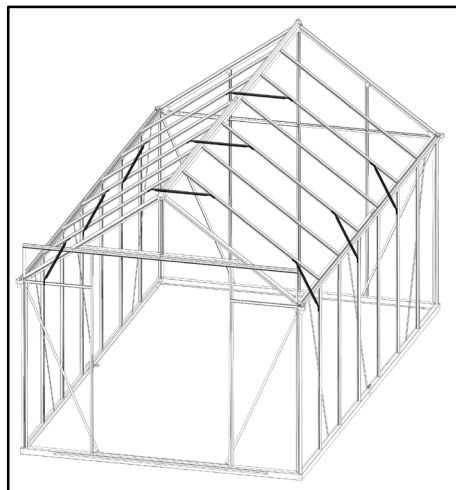
obrázka a zaistíte skrutkami a maticami.



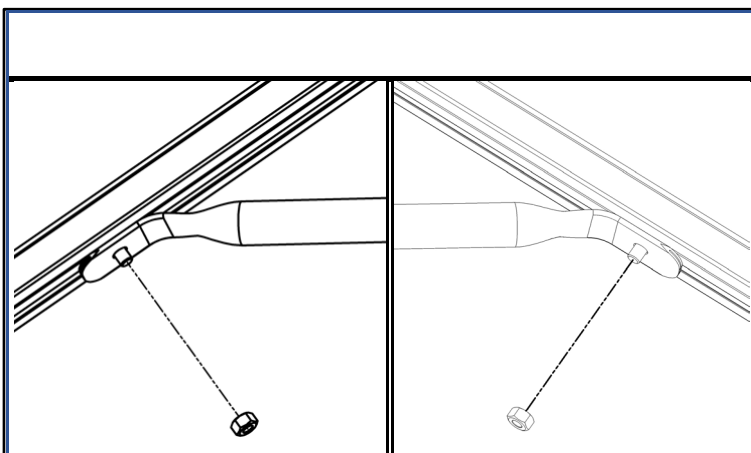
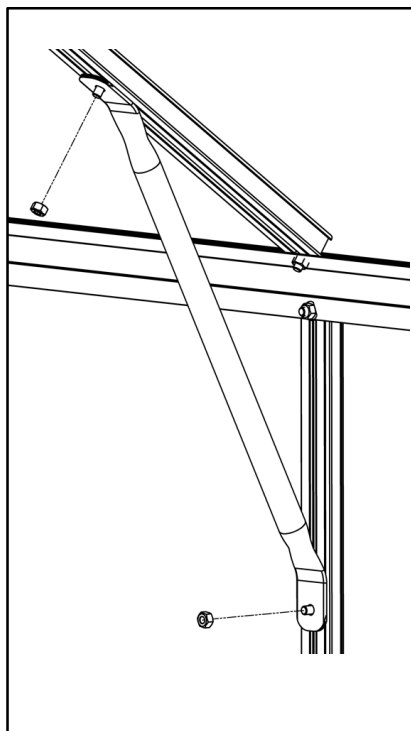
### Zoznam dielov

kód		Ks
L6.8L		12
Y1		32
Z3		32

## Sekcia (4) Inštalácia stien a strechy



**KROK ①**  
Nainštalujte výstuž T2 (490 mm) podľa obrázka a zaistíte skrutkami a maticami.

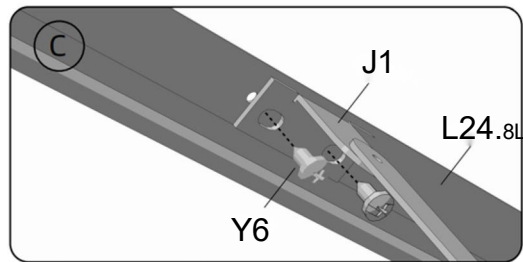
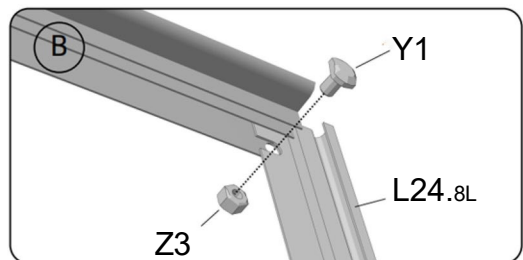
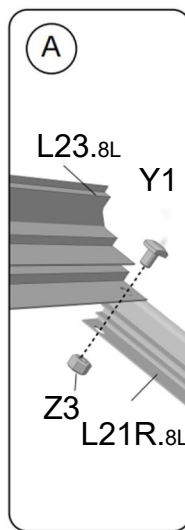
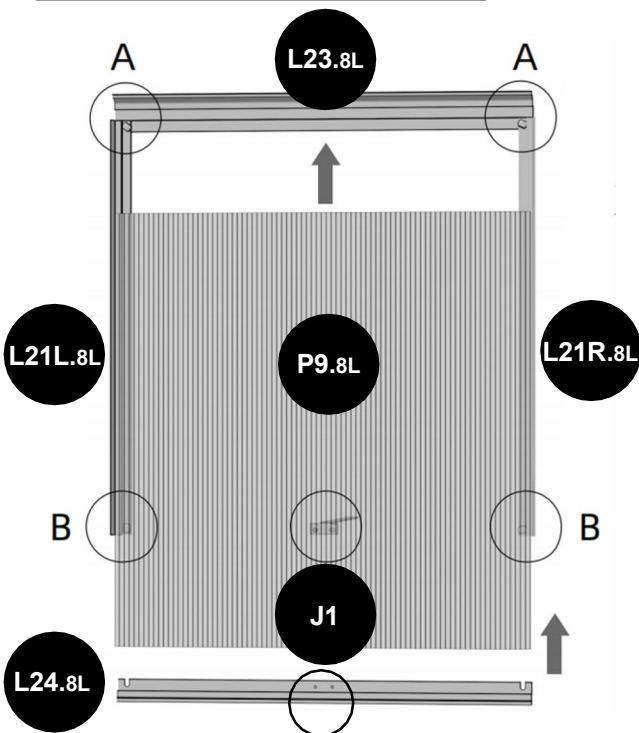
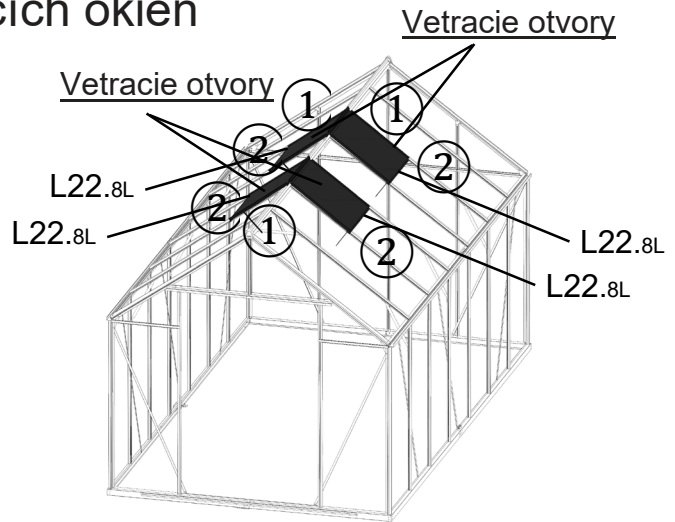
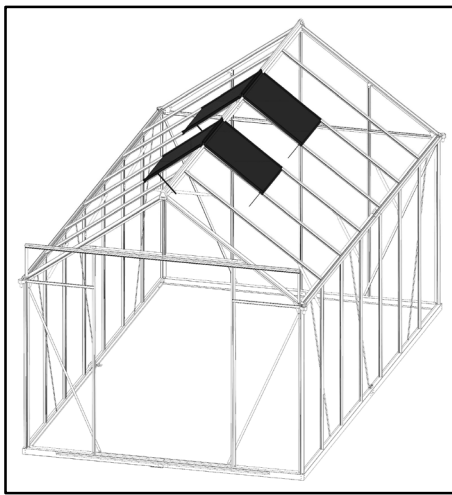


**KROK ②**  
Nainštalujte výstuž T1 (585 mm) podľa obrázka a zaistíte skrutkami a maticami.

### Zoznam dielov

kód		Ks
T1		3
T2		6

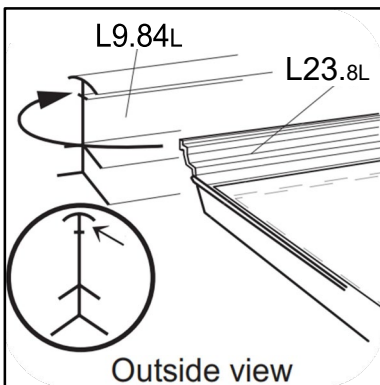
# Sekcia (5) Inštalácie odvetrávacích okien



## KROK ①

Umiestnite diely podľa obrázka. Pripojte L23.8L k L21L.8L a L21R.8L skrutkami a maticami (neuťahujte). Zasuňte PC dosku P9.8L do drážok L21L.8L/L21R.8L. Nainštalujte spodný rám okna L24.8L a utiahnite skrutky. Otočte okno a nainštalujte J1 (podpernú konzolu) na zadnú stranu, zaistite ho pomocou skrutiek.

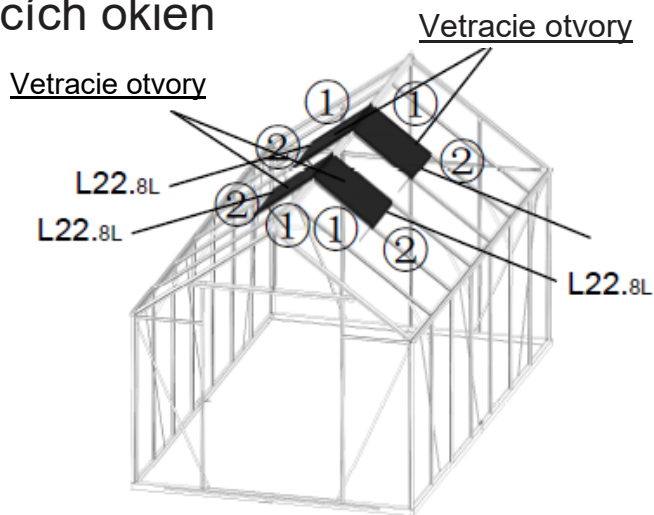
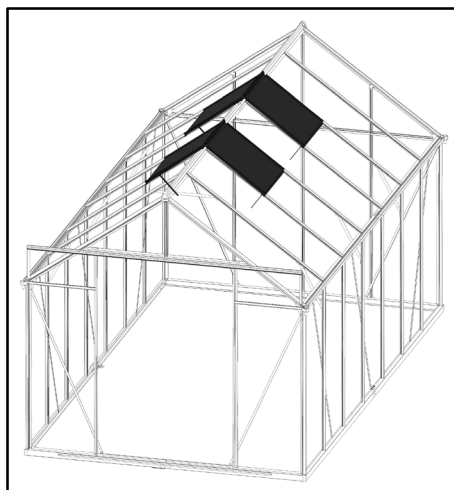
## Zoznam dielov



kód		Ks	kód		Ks
Y6		8	L23.8L		4
Y1		16	L21L.8L		4
Z3		16	L21R.8L		4
			L24.8L		4
			P9.8L		4
			J1		4

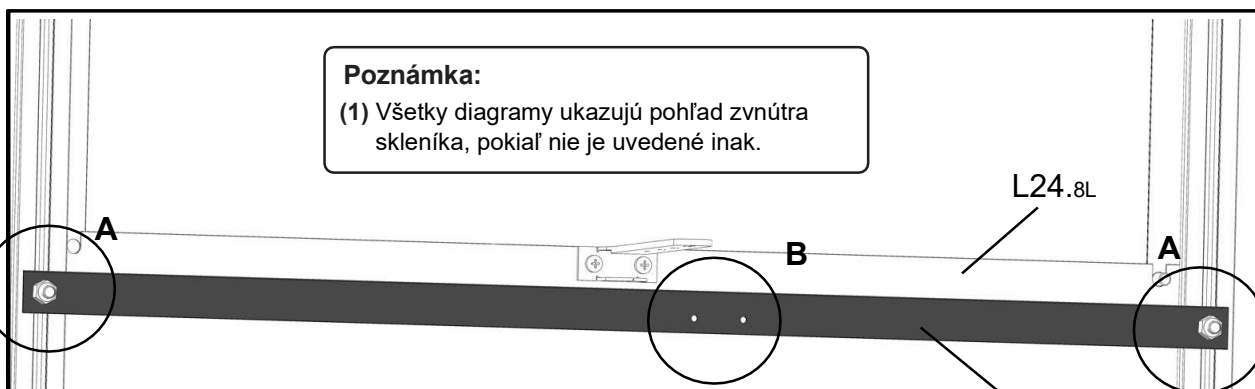
KROK ①: Nainštalujte vopred zmontovaný vetrací otvor na strechu skleníka. Nasuňte vetrací otvor pozdĺž hrebeňovej tyče (L9.84L), kým nedosiahne správnu polohu.

## Sekcia (5) Inštalácia odvetrávacích okien



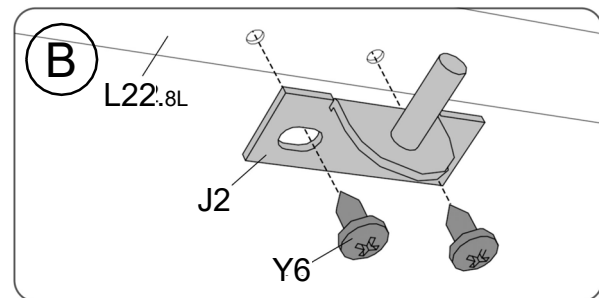
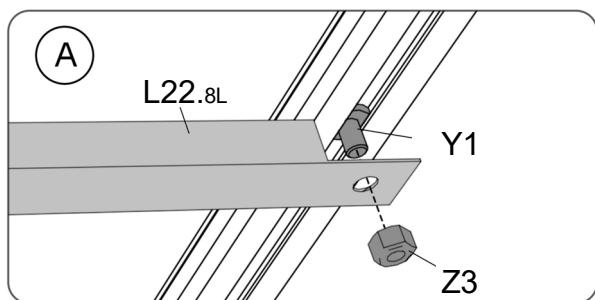
### Poznámka:

(1) Všetky diagramy ukazujú pohľad zvnútra skleníka, pokiaľ nie je uvedené inak.



### KROK (2)

Uistite sa, že je okno zatvorené, aby ste potvrdili, že je L22.8L zarovnaný s L24.8L. Drážka L22.8L by mala smerovať dole pre následnú inštaláciu PC dosky. Pripevnite L22.8L skrutkami a maticami na oboch koncoch, ako je znázornené. Nainštalujte J2 na L22.8L so stípkom smerujúcim nahor, aby sa pri otvorení okna uzamkol do J1.



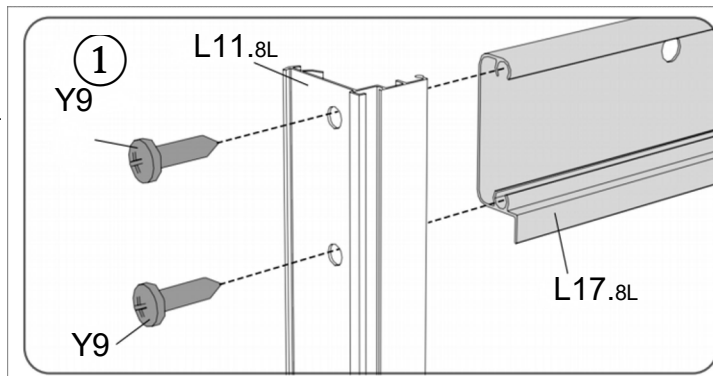
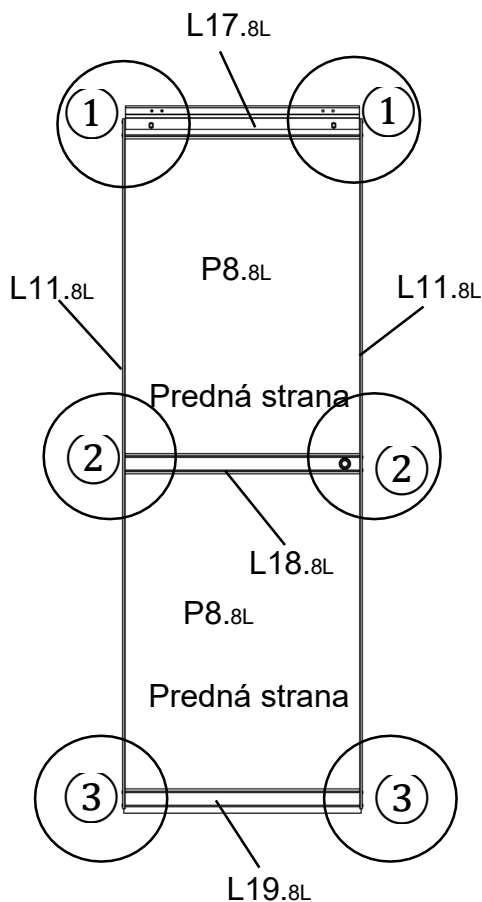
### Zoznam dielov

kód		Ks
L22.8L		4
J2		4
Y6		8
Y1		8
Z3		8

# Sekcia (6) Návod na montáž rámu dverí

## Poznámka:

- (1) Položte diely na zem podľa obrázka a voľne zostavte.
- (2) Všetky diagramy ukazujú pohľad zvnútra skleníka, pokiaľ nie je uvedené inak.



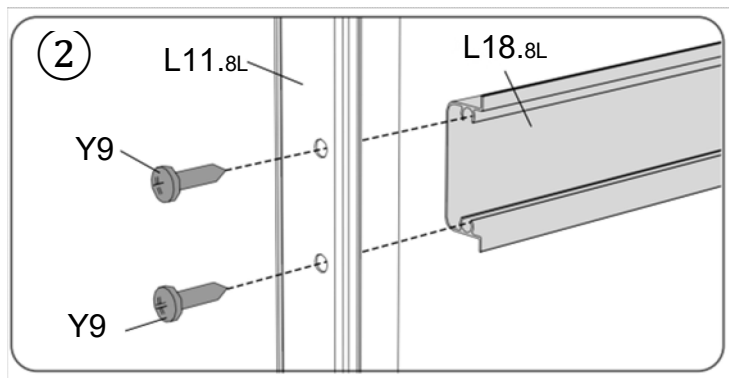
## KROK ①②③

Umiestnite všetky diely na miesto podľa obrázka.





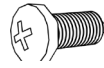

Oba konce L17.8L (vrchný rám dverí) pripojte k L11.8L (bočné rámy dverí) skrutkami, ale nedoťahujte.

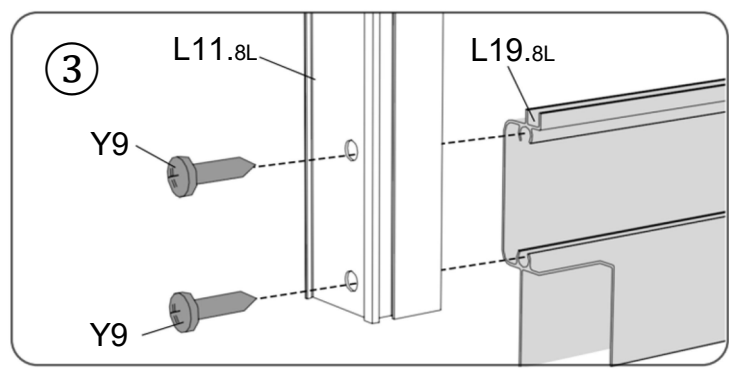
Vložte PC dosku P8.8L do drážky L17.8L, potom do L18.8L (nižšie) a utiahnite skrutky na oboch stranách L18.8L.

Druhú PC dosku P8.8L vložte do L18.8L (vyššie), potom do L19.8L (nižšie) a utiahnite skrutky na oboch stranách L19.8L.



## Zoznam dielov

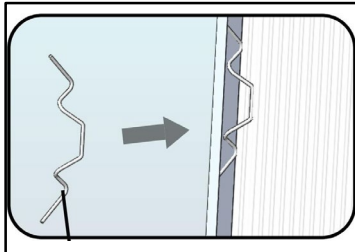
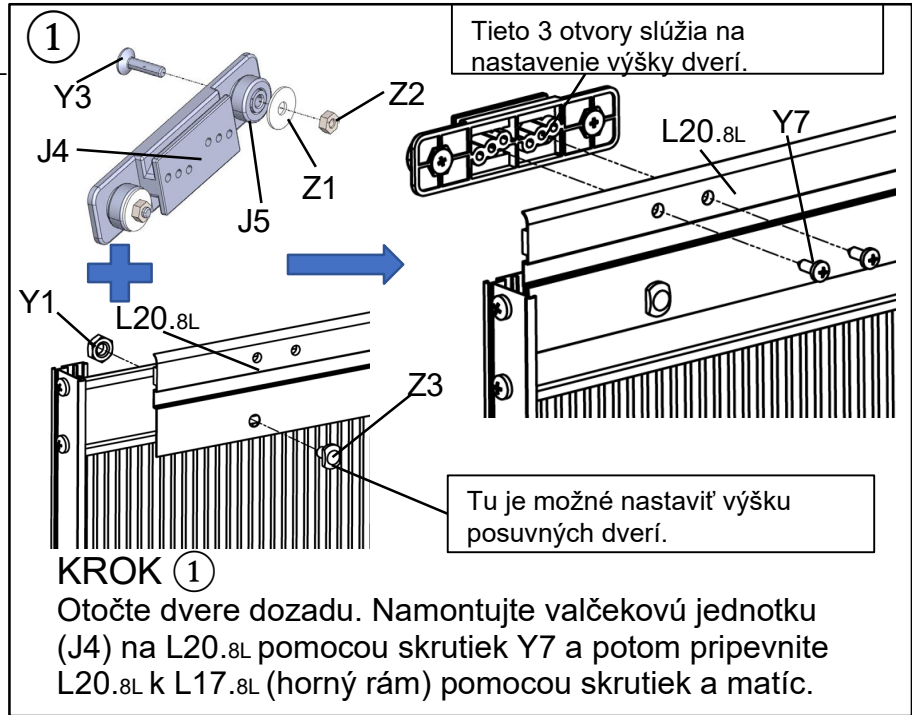
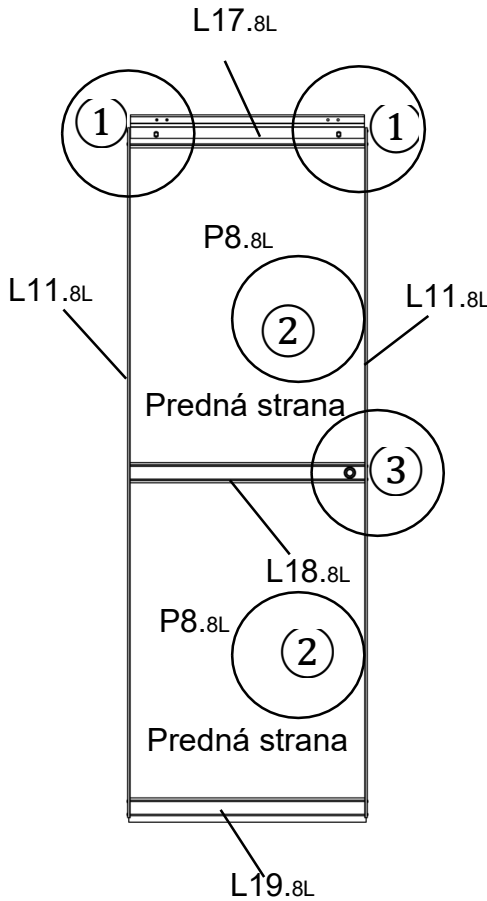
kód		Ks
L11.8L		4
L17.8L		2
L18.8L		2
L19.8L		2
Y9		24
P8.8L		4



# Sekcia (6) Návod na montáž rámu dverí

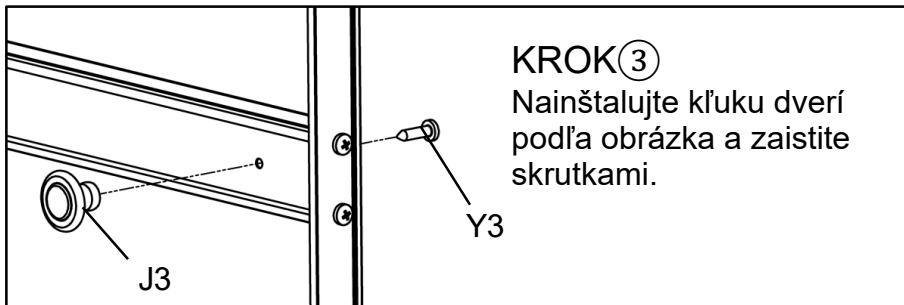
## Poznámka:

- (1) Položte diely na zem podľa obrázka a voľne zostavte.
- (2) Všetky diagramy ukazujú pohľad zvnútra skleníka, pokiaľ nie je uvedené inak.



## KROK ②

Bočnú medzeru dosky PC zaistite pružinovou sponou J6.



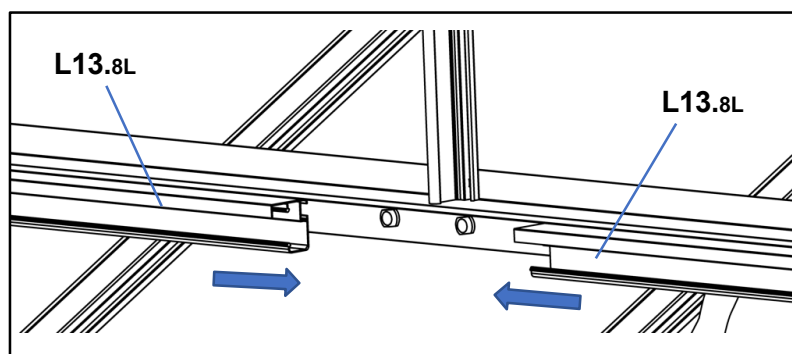
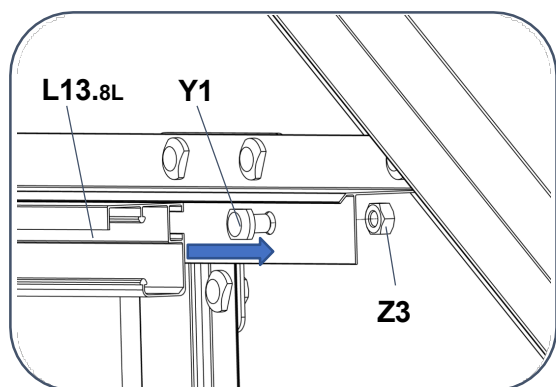
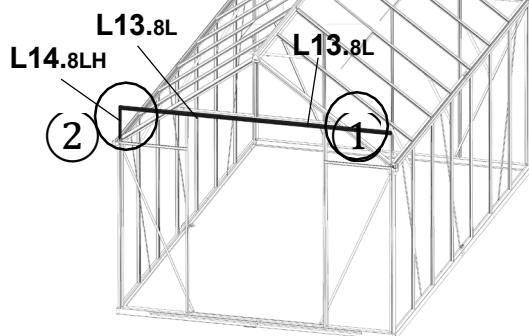
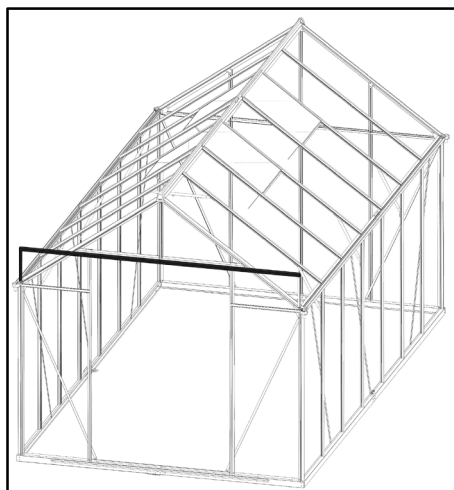
## KROK ③

Nainštalujte kľuku dverí podľa obrázka a zaistite skrutkami.

## Zoznam dielov

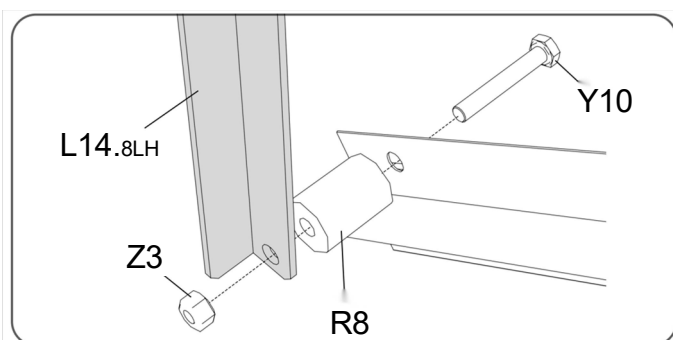
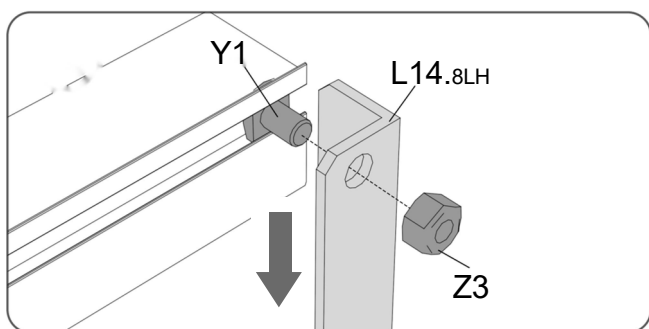
kód		Ks
J6		16
J4		4
J5		8
Y3		10
Z1		8
Z2		8
Y7		8
J3		2
Y1		4
Z3		4
L20.8L		2

## Sekcia (6) Návod na montáž rámu dverí



### KROK ①







Skrutky a matice namontujte na L12.8LH bez uťahovania. Nasuňte L13.8L pozdĺž L12.8LH na skrutky a potom skrutky utiahnite.



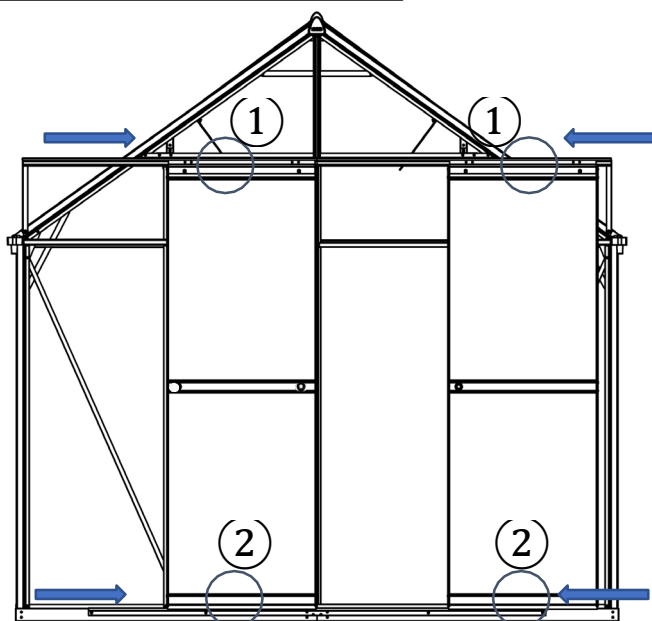
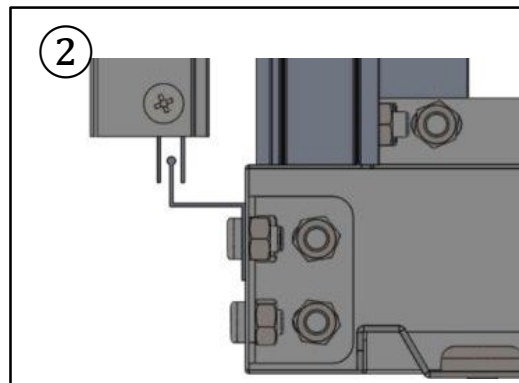
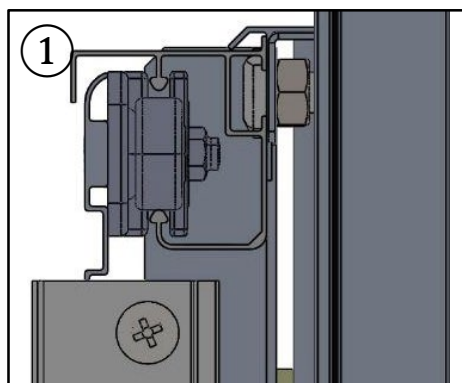
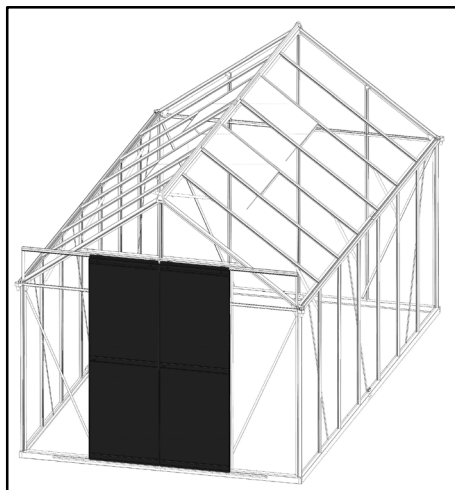
### KROK ②

Umiestnite skrutku do drážky L13.8L a pripevnite ju k hornej časti L14.8LH. Pomocou skrutky a matice pripevnite spodnú časť L14.8LH a R8 k L2L.8LH.

### Zoznam dielov

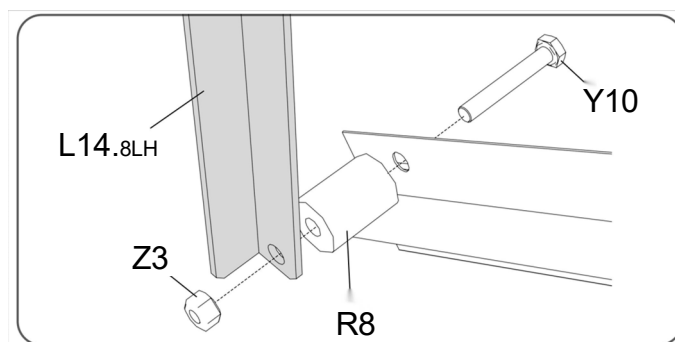
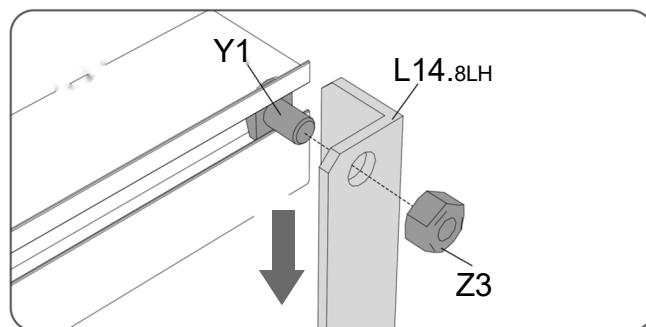
kód		Ks
L13.8L		2
L14.8LH		1
Y1		1
Z3		2
Y10		1
R8		1

## Sekcia (6) Návod na montáž rámu dverí



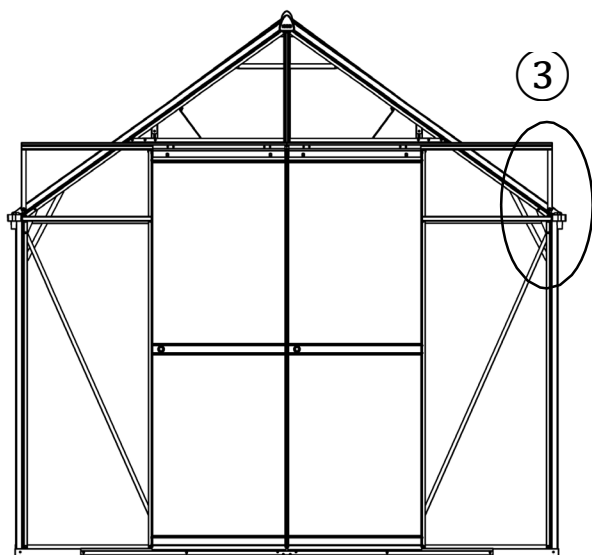
### KROK ①②

Nasuňte dvere do drážky. Horné valčeky sedia do hornej vodiacej lišty – zatlačte ich úplne dovnútra. Spodná časť (L16.8L) sa posúva po prahovej drážke (L16.8L).



### KROK ③

Umiestnite skrutku do drážky L13.8L a pripevnite ju k hornej časti L14.8L. Pomocou skrutky a matice pripevnite spodnú časť L14.8L a R8 k L2L.8LH.

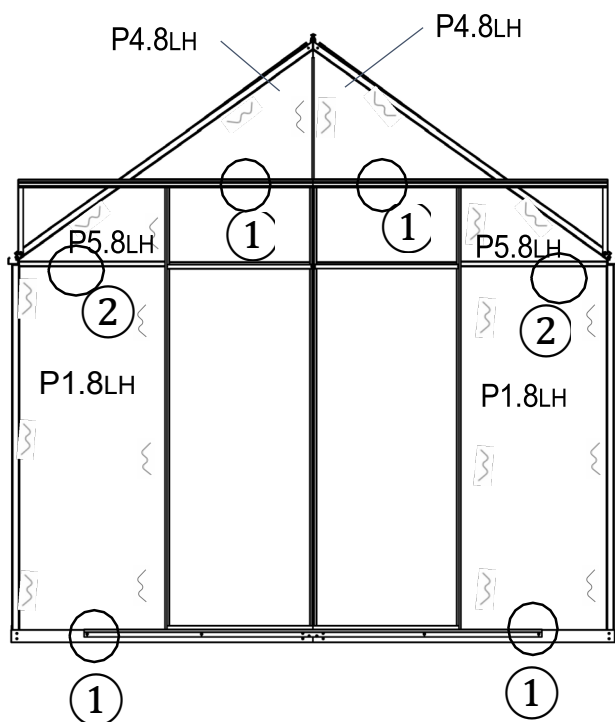


### Zoznam dielov

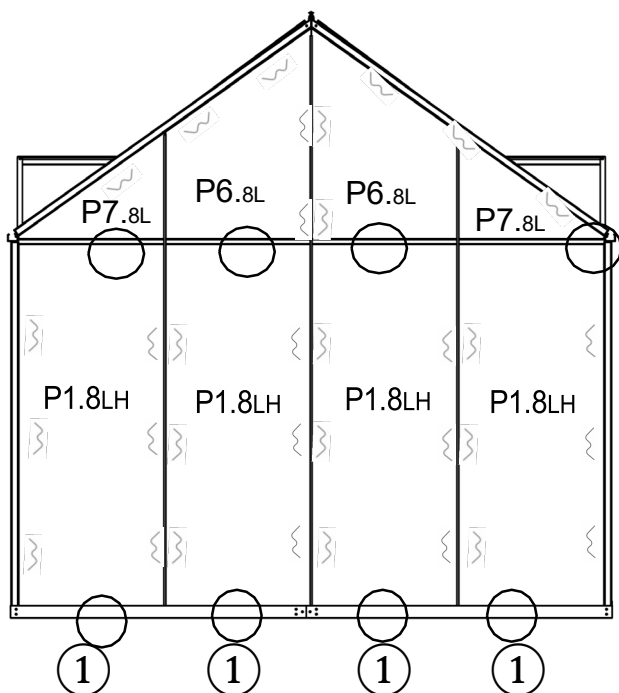
kód		Ks
L14.8LH		1
Y1		1
Z3		2
Y10		1
R8		1

# Sekcia (7) Inštalácia polykarbonátového zasklenia

## Pohľad spredu



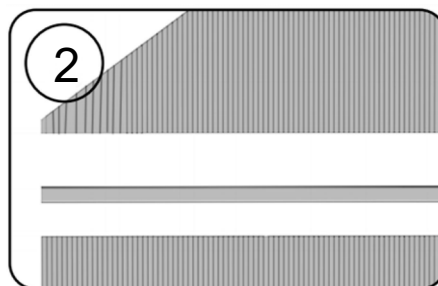
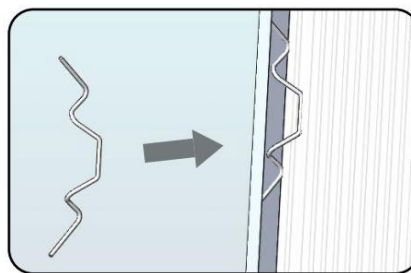
## Pohľad zozadu



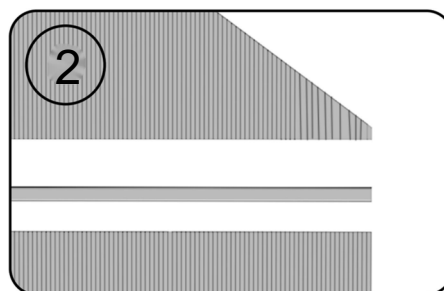
### KROK ①

Priveďte spony (R7) na základňu skleníka, aby držali panely PC.

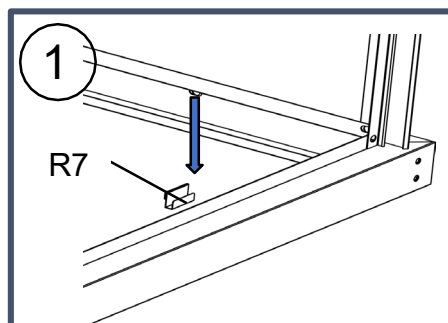
KROK ② Spojovaciu lištu (L29.8H) namontujte medzi horné/dolné PC panely a potom zaistíte strany pružinovými sponami (J6).



L29.8L



L29.8L

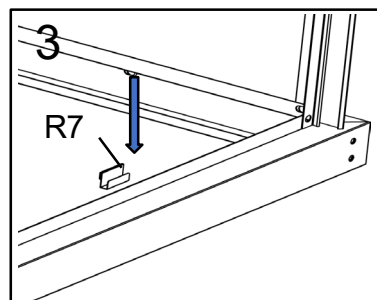
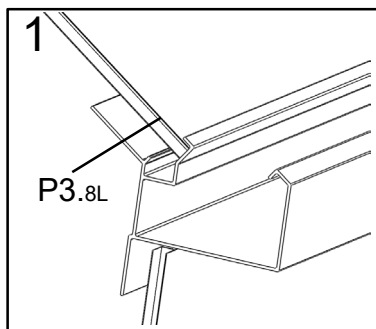
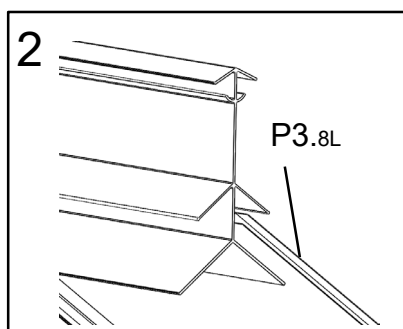
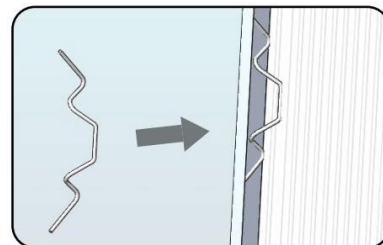
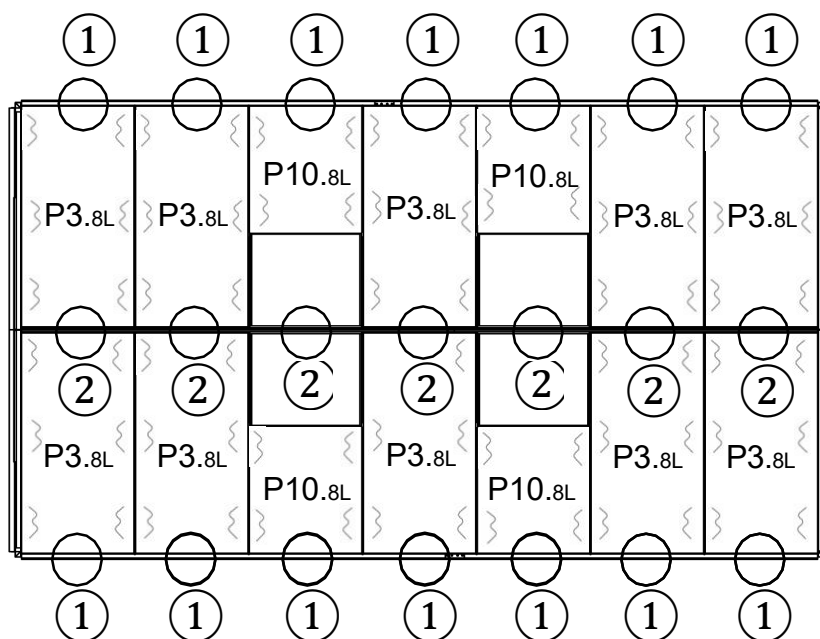


### Zoznam dielov

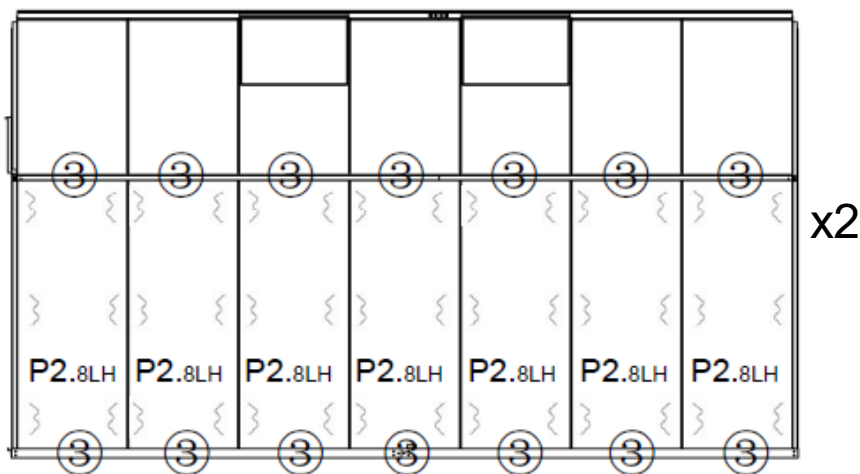
kód		Ks
P1.8LH		6
P4.8LH		2
P5.8LH		2
P6.8L		2
P7.8L		2
L29.8L		6
R7		8
J6		54

# Sekcia (7) Pokyny pre polykarbonátové zasklenie

## Pohľad zhora



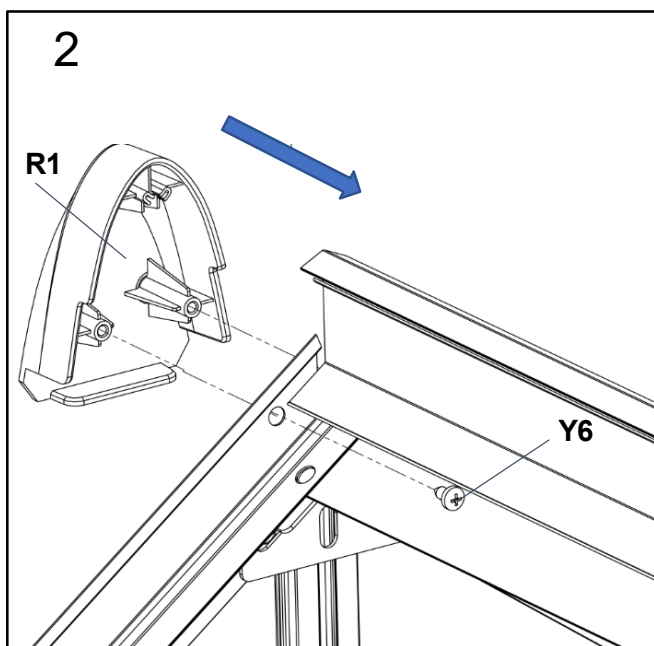
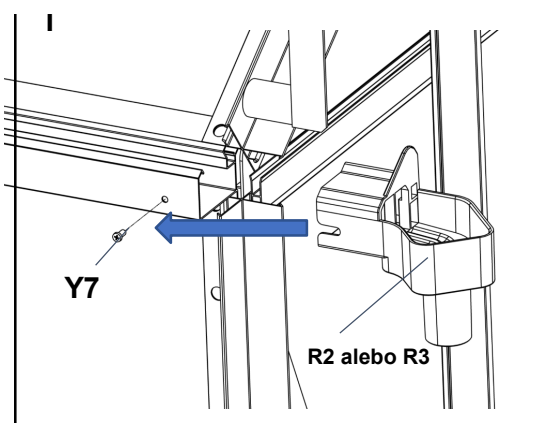
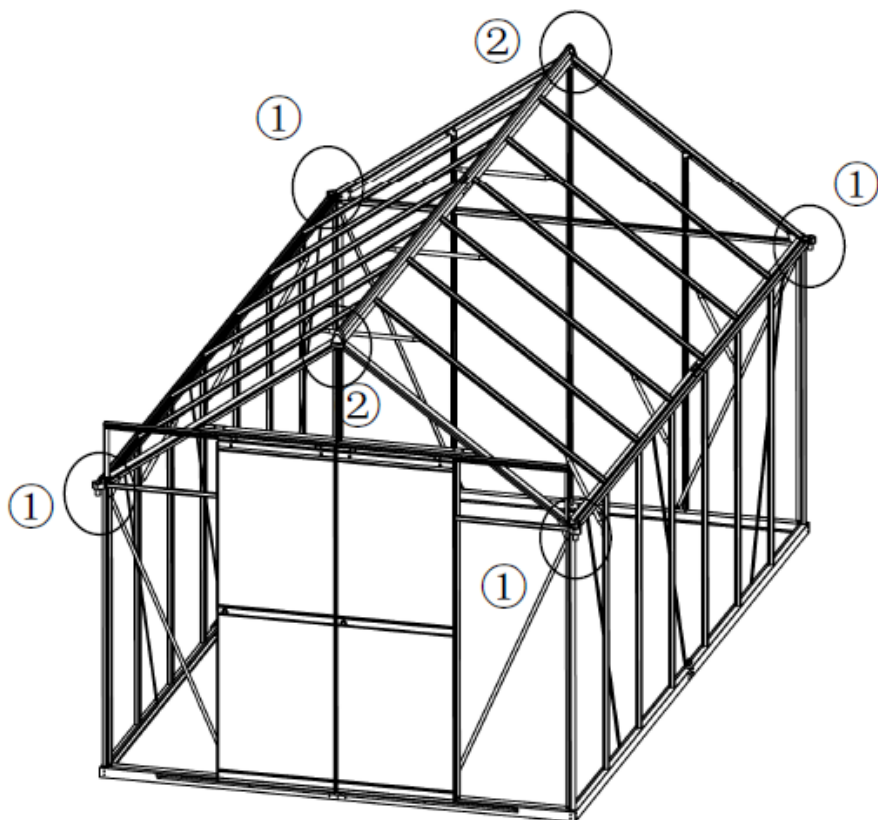
## Bočný pohľad





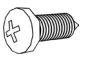

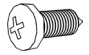
## Zoznam dielov

kód		Ks
P3.8L		10
P10.8L		4
J6		160
P2.8LH		14
R7		28

## Sekcia (7) Pokyny pre polykarbonátové zasklenie



Zoznam dielov

kód		Ks
R2		2
R3		2
Y7		8
R1		2
Y6		4