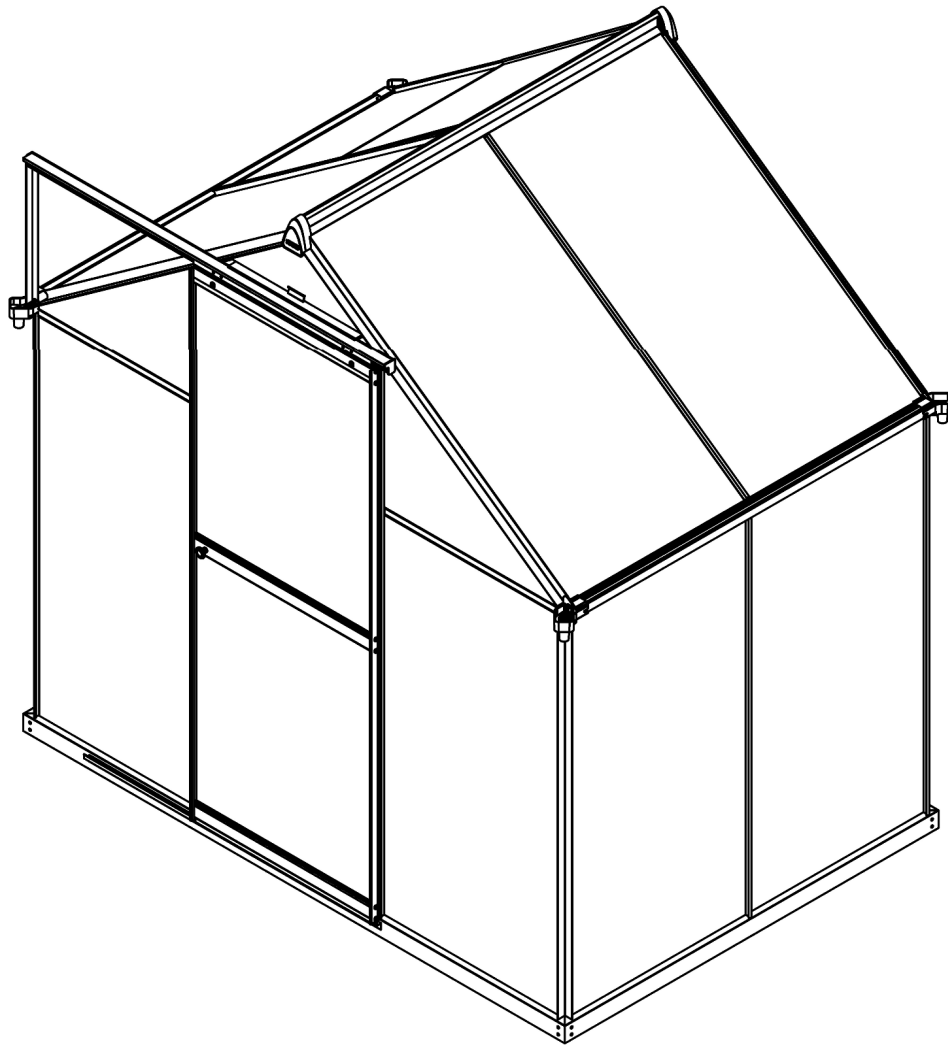


915016



Návod na montáž skleníka

PRED MONTÁŽOU

Pred začatím montáže si dôkladne preštudujte tieto pokyny. Výrobok vyžaduje pre montáž minimálne 2 osoby. Vyhradte si na montáž dostatok času, odporúčame aspoň pol dňa. Skleník musí byť umiestnený a upevnený na rovnom povrchu. Zvoľte slnečné miesto ďaleko od previsnutých stromov. Pokiaľ pripevňujete skleník priamo na pevný betónový základ, použite predvrtané otvory v dodanom kovovom základe.

Dodržiujte montážne kroky v presnom poradí. Vyberte všetky komponenty a diely z balenia. Pred inštaláciou skontrolujte všetky súčasti a diely. Všetky diely sú označené číslom, pri kontrole tieto čísla porovnajte s dodaným zoznamom dielov. Diely by mali byť položené v dosahu ruky. Uchovávajte všetky malé diely (skrutky a pod.) v miske či inej nádobe, aby sa nestratili. Upozorňujeme, že tento produkt používa viacboké profily. V dôsledku toho niektoré otvory v profiloch nie sú použité počas montáže.

ODPORÚČANIA

Pre jednoduchšie nastavenie polohy jednotlivých dielov počas montáže skrutky pevne neťahujte. Všetky skrutky by mali byť pevne utiahnuté až v poslednom kroku montáže. Na rám, kde sa spoje dotýkajú a kde sa rám dotýka krytu, odporúčame nalepiť alebo pridať penu/gumu. Predĺži to životnosť krytu.

BEZPEČNOSTNÉ POKYNY

Pred montážou skleníka sa uistite, že v zemi nie sú skryté rúrky alebo káble. Dôrazne odporúčame pri montáži použiť pracovné rukavice, pevnú obuv, ochranu hlavy (napr. bezpečnostnú prilbu) a ochranné okuliare. Konštrukciu skleníka nijako neupravujte. Počas inštalácie na rám nevešajte žiadne závažia, ani diely. Nepokúšajte sa zostaviť skleník za veterného alebo daždivého počasia. Neumiestňujte skleník na miesto vystavené nadmernému vetru. Nezostavujte skleník v dosahu elektrického vedenia. Pri montáži neposúvajte skleník. Udržujte deti mimo oblasti montáže. Nepokúšajte sa zostaviť skleník, ak ste unavení, užili ste drogy, alkohol alebo ak mávate závraty. Pri používaní rebríka alebo elektrického náradia dodržiujte bezpečnostné pokyny výrobcu. Horúce predmety, ako sú nedávno použité grily, horáky a pod., nesmú byť uložené v blízkosti skleníka. Neručíme za škody alebo zranenia vzniknuté nesprávnou inštaláciou, neoprávnenými úpravami alebo extrémnym počasím. Táto stavba nie je určená na bývanie.

PO MONTÁŽI

Pravidelne prechádzajte okolo skleníka a dôkladne ho kontrolujte, aby ste sa uistili, že všetky časti sú správne upevnené a celá konštrukcia je v poriadku. Skontrolujte všetky skrutky a matice aj všetky spoje, aby ste sa presvedčili, že sú v správnej polohe. Dôrazne odporúčame ihneď odstraňovať napadaný sneh. Nenechávajte sneh ležať na streche cez noc. Na všetkých stranách vždy udržiajte voľný priestor v šírke cca 1 metra. Nenechajte sneh hromadiť po stranách skleníka. Inak by tlak z bokov tlačil smerom dovnútra a mohlo by dôjsť k zrúteniu skleníka. **Strecha unesie tlak snehu max. 40 kg/m².**

ÚDRŽBA

Na čistenie skleníka používajte vhodné čistiace prostriedky, ktoré potom opláchnite vodou. Na čistenie nepoužívajte acetón, abrazívne čističe alebo iné špeciálne prípravky.

OBSAH

01

Obsah

02-03

Upozornenie a opatrenie

04-08

Zoznam náhradných dielov

09

KROK 1 Inštalácia základne

10

KROK 2 Rohové stĺpiky a bočné odvodňovacie lišty

11-15

KROK 3 Hrebeň strechy a predná/zadná stena

16-17

KROK 4 Bočné steny a strešné krokvy

18-19

KROK 5 Inštalácia odvetrávacích okien

20-23

KROK 6 Návod na montáž rámu dverí

24-26

KROK 7 Inštalácia polykarbonátového zasklenia

Bezpečnostné varovanie!!!

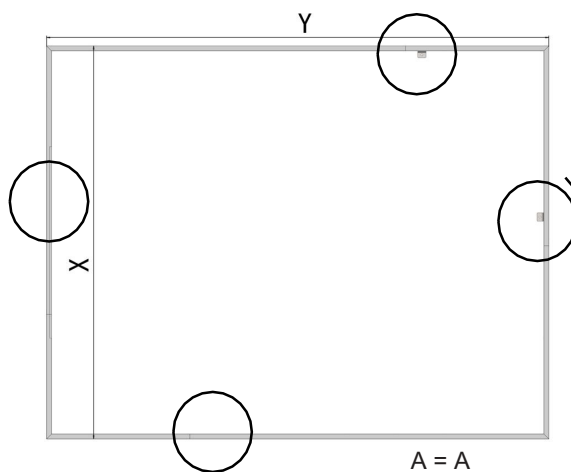
1. **DÔLEŽITÉ:** Pred začatím montáže si dôkladne prečítajte celý návod!
2. Pri montáži skleníkového rámu a manipulácii s polykarbonátom, ktorý sa netriešti, ale má ostré hrany, je nevyhnutné používať ochranné rukavice a pevnú obuv.
3. Pri manipulácii s polykarbonátom a zasklievacími pružinovými sponami sa odporúča používať ochranné okuliare.
4. Montáž skleníkového rámu je oveľa jednoduchšia v dvoch ľuďoch a je nevyhnutná na zasklenie polykarbonátom.

Výber umiestnia:

1. Miesto musí byť pripravené tak, aby základňa skleníka bola po celom jej obvode v rovine; tiež je nutná kontrola vodováhy;
2. Vyberte si miesto s maximálnym osvetlením, ideálne bez priameho tieňa;
3. Vyhnite sa previsnutým stromom, pretože zlomené vetvy predstavujú potenciálne nebezpečenstvo a kvôli lístiu bude navyše potrebné pravidelné čistenie;
4. Malé stromy, kríky alebo ploty v okolí môžu byť užitočné, pretože fungujú ako vetrolamy;
5. Umiestnenie v blízkosti domu uľahčí prístup pre zavlažovanie a starostlivosť a tiež v prípade potreby uľahčí pripojenie napájacích káblov alebo automatických zavlažovacích systémov.

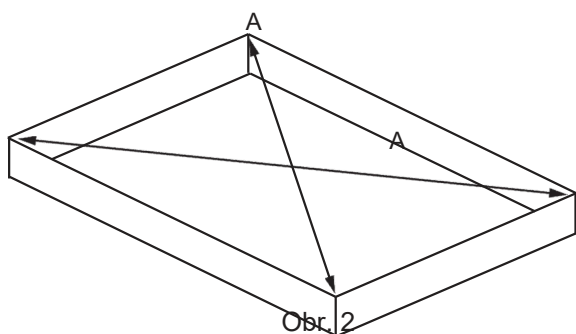
Konštrukcia základne:

1. Veľkosť základne by mala byť vhodná pre veľkosť skleníka, viď obr. 1.
2. Skleník musí byť pevne pripevnený k zemi, základňa by mala byť postavená alebo inštalovaná pred montážou!
3. Odporúča sa účelová základňa z pozinkovanej ocele. Základňa musí byť obdĺžniková (alebo štvorcová), aby dokázala udržať rovný základ pre skleník. Pokiaľ sú uhlopriečky základne rovnaké, základňa je obdĺžniková (alebo štvorcová), viď obr. 2. Pokiaľ základňa nie je rovná alebo je naklonená, skleník postavený na nej bude zdeformovaný.
4. Základňu môžete tiež sami postaviť z tehál, tvárnic alebo ju namontovať na betónovú podložku. Tehly alebo tvárnice by mali byť zabetónované na pevných a rovných betónových základoch a mal by k nim byť vŕtaný a priskrutkovaný aj skleník, viď obr. 3. Pokiaľ je vyrobená betónová podložka, je dôležité, aby bola zvažovaná smerom k okrajom a zabránila vniknutiu vody. Pred montážou skleníka musí byť poskytnutý dostatok času na vyschnutie betónu alebo cementu.

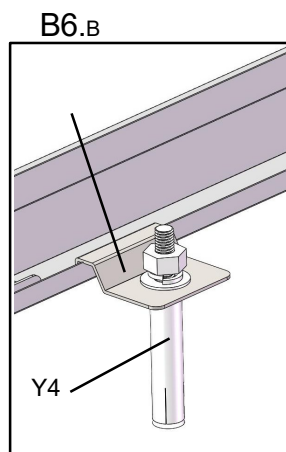


Obr. 1

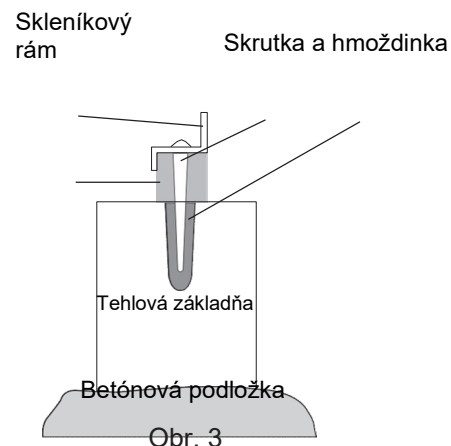
Veľkosť skleníka	Rozmery	
6'x4'	X=122 cm	Y=177 cm



Obr. 2



2



Obr. 3

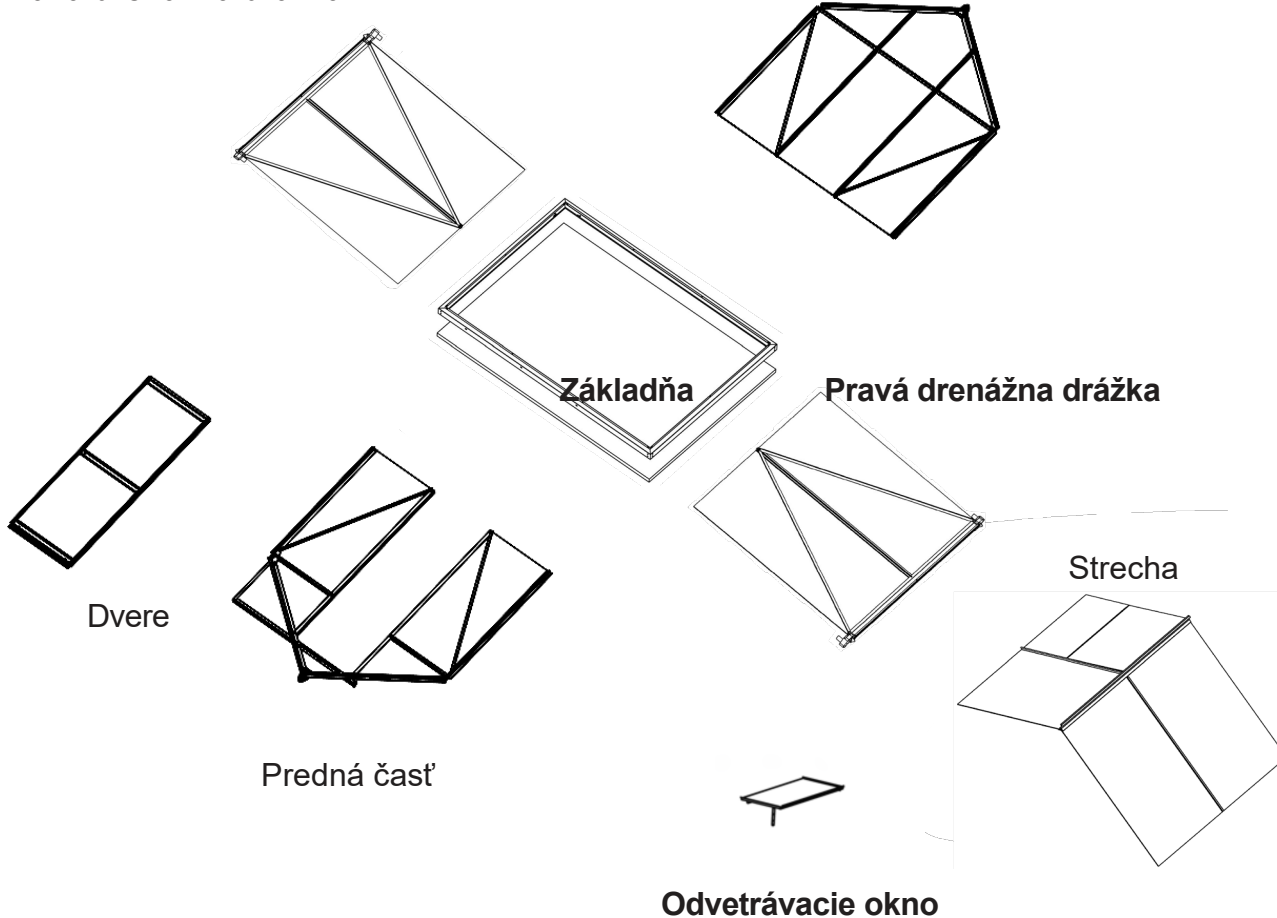
Prehľad montáže

Príprava:






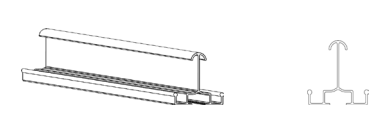
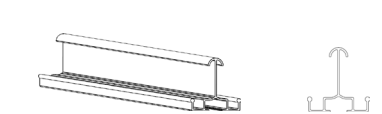
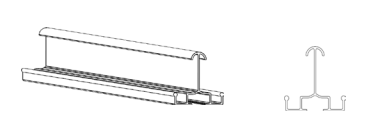
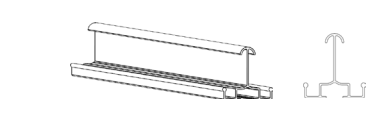

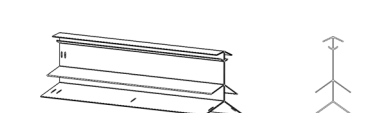

1. Najprv postavte základňu – tým zaistíte stabilné upevnenie celej konštrukcie.
2. Pracujte s pomocníkom – držanie dielov a podávanie nástrojov uľahčuje montáž. Vhodné pre väčšinu zdatných ľudí.
3. Nechajte si dostatok času – ponáhľanie vedie k chybám. Neskúsení stavitelia by si mali vyčleniť celý deň.
4. Pripravte si potrebné nástroje vopred:
 - Krížové a ploché skrutkovače (elektrické šetria námahu)
 - 10mm kľúč (odporúča sa súprava račňových nástrčných kľúčov alebo adaptér pre elektrickú vŕtačku)
 - Bezpečnostné vybavenie (pozri „Bezpečnostné varovanie“)
5. Usporiadajte diely – rozložte súčasti podľa sekcií okolo základne. Používajte ochranné látky, aby ste zabránili poškriabaniu.
6. Postupujte podľa poradia montáže uvedeného nižšie:
 - (1) Inštalácia základne;
 - (2) Rohové stĺpiky a bočné odvodňovacie lišty;
 - (3) Hrebeň strechy a predná/zadná stena;
 - (4) Celá konštrukcia rámu a strecha;
 - (5) Inštalácia odvetrávacích okien;
 - (6) Návod na montáž rámu dverí; (7) Inštalácia polykarbonátového zasklenia.
7. Všetky diagramy zobrazujú vnútorný pohľad, pokiaľ nie je uvedené inak.
8. Najprv zmontujte voľne a až po zarovnaní úplne utiahnite. Niektoré matice vyžadujú okamžité utiahnutie.
9. Záverečná kontrola: Pomocou vodováhy zaistíte, aby bol rám štvorcový/obdĺžnikový. Všetky matice uťahujte systematicky.

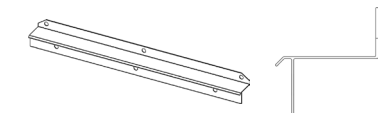
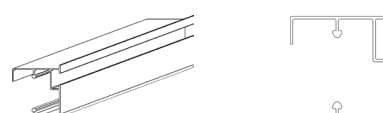


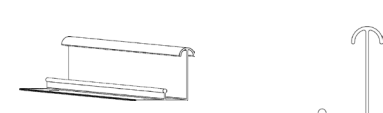
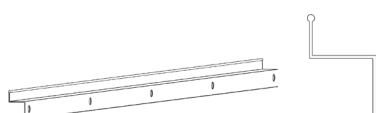

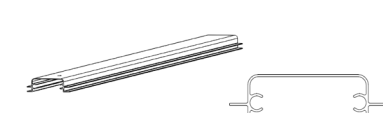
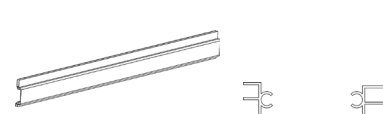
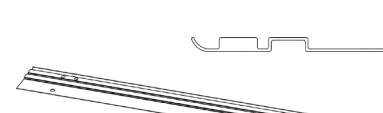


Ľavá drenážna drážka

Zadná časť

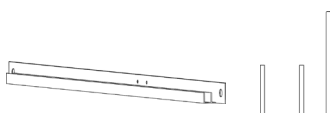
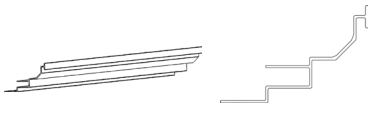
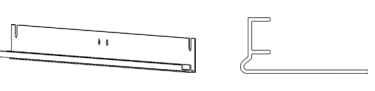
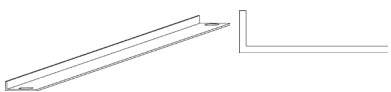
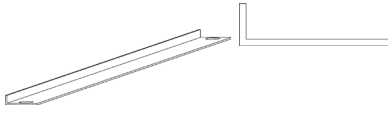
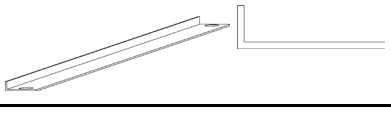



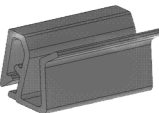





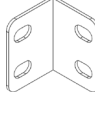

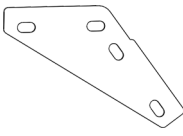
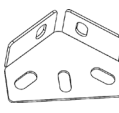
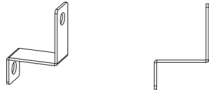

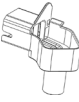
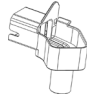
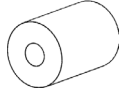
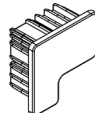

II . Príslušenstvo a diely (1)

kód		Ks
L1.6L		4
L2R.6L		1
L2L.6L		1
L3L.64L		1
L3R.6L		1
L4.6L		2
L5L.6L		1
L5R.6L		1
L6.6L		2
L7.64L		2
L9.64L		1
L11.6L		2




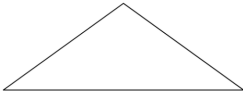

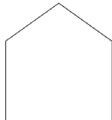
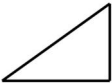



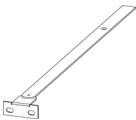
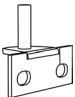
kód		Ks
L12.6L		1
L13.6L		1
L14.6L		1
L15L.6L		1
L15R.6L		1
L16.6L		1
L17.6L		1
L18.6L		1
L19.6L		1
L20.6L		1
L21L.6L		1
L21R.6L		1

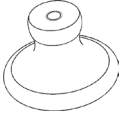
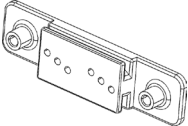
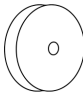
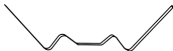
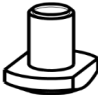
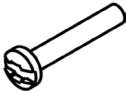

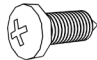
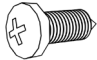
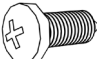
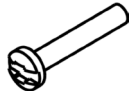

II . Príslušenstvo a diely (2)

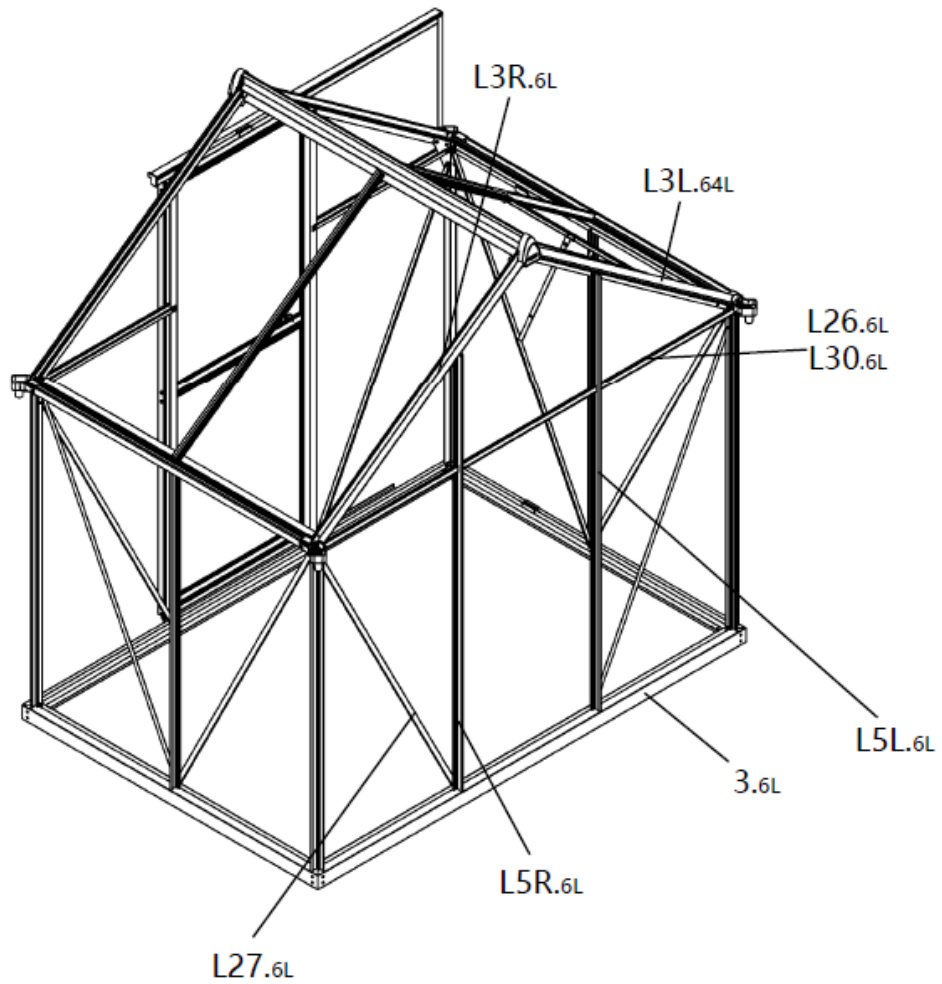
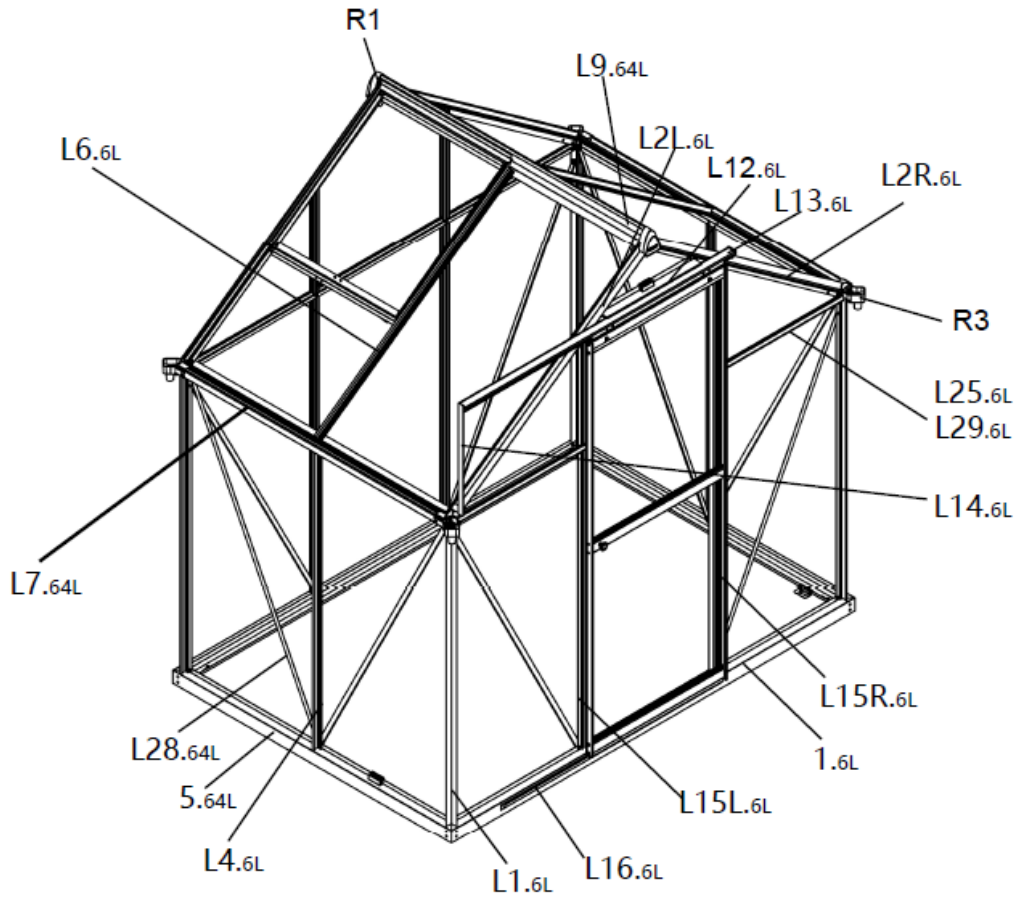
kód		Ks
L22.64L		1
L23.6L		1
L24.6L		1
L25.6L		2
L26.6L		1
L27.6L		4
L28.64L		4
L29.6L		2
L30.6L		3
R7		14
1.6L		1
3.6L		1

kód		Ks
5.64L		2
B2.B		4
B6.B		4
B7.L		4
B8.B		2
B9.L		2
R1		2
R2		2
R3		2
R8		1
R4		1
P1.6L		2

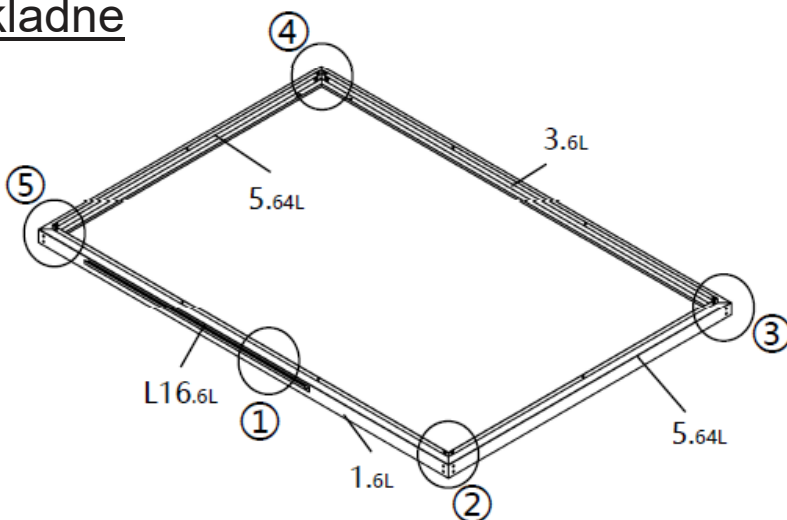
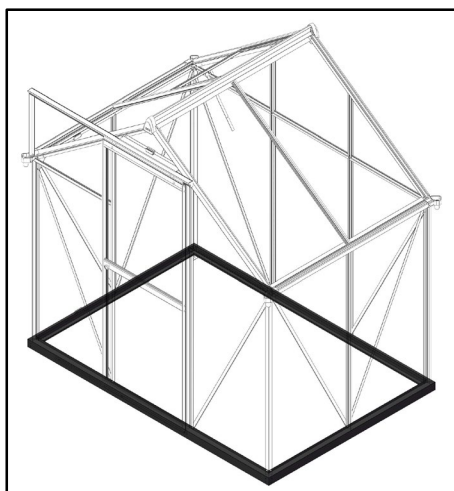
II . Príslušenstvo a diely (3)

kód		Ks
P2.6L		3
P3.6L		4
P4.6L		3
P5.6L		1
P6.6L		2
P7.6L		1
P8.6L		2
P9.6L		2
P10.6L		1
P11.6L		1
J1		1
J2		1

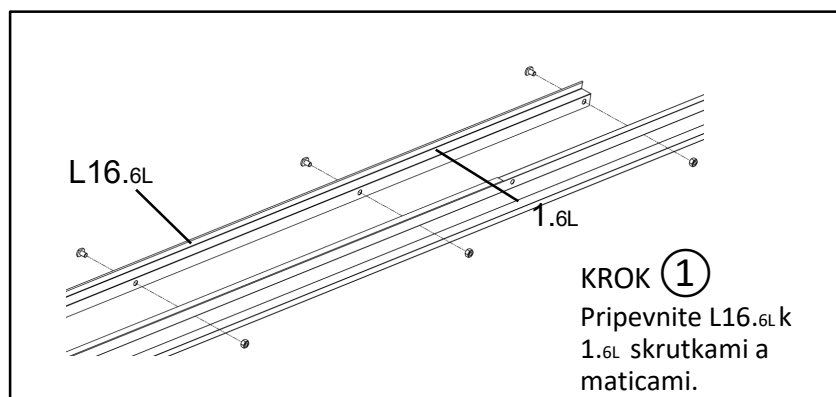
kód		Ks
J3		1
J4		2
J5		4
J6		130
Y1		100
Y3	M4*14 	4
Y4		4
Y6	ST4.2*9.5 	8
Y7	ST4.8*10 	12
Y9	ST4.8*19 	12
Y10	M6*40 	1
Z1		4



Sekcia (1) Inštalácia základne



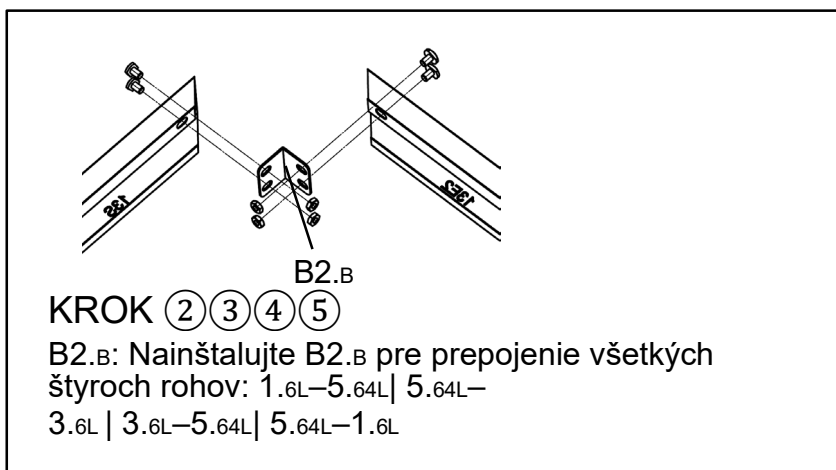
(2)



Poznámka:

(1) Položte všetky časti na zem (pozri obrázok vyššie). Voľne ich pripevnite maticami smerujúcimi dovnútra rámu. (Ešte neuťahujte.)

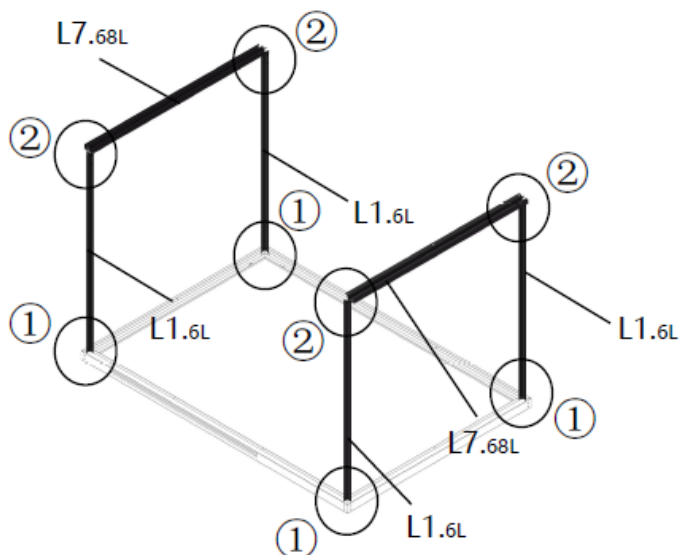
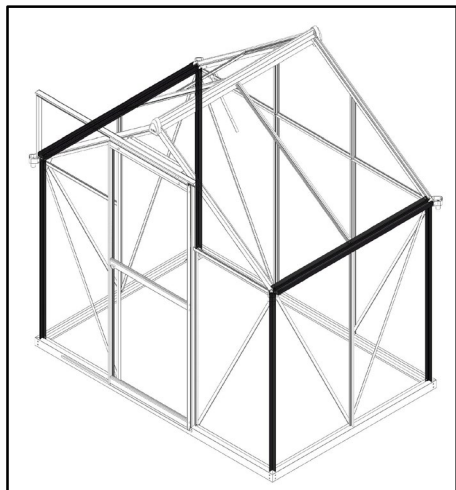
(2) Všetky diagramy ukazujú pohľad zvnútra skleníka, pokiaľ nie je uvedené inak



Zoznam dielov

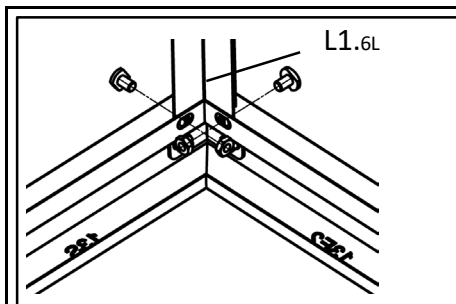
kód		Ks
1.6L		1
5.64L		2
3.6L		1
Y1		19
Z3		19
B2.B		4
L16.6L		1

Sekcia (2) Bočné odvodňovacie lišty a rohové stĺpiky



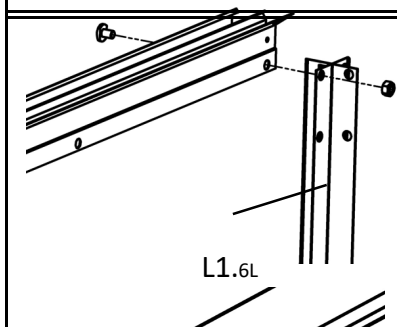
Poznámka:

(1) Všetky diagramy ukazujú pohľad zvnútra skleníka, pokiaľ nie je uvedené inak.



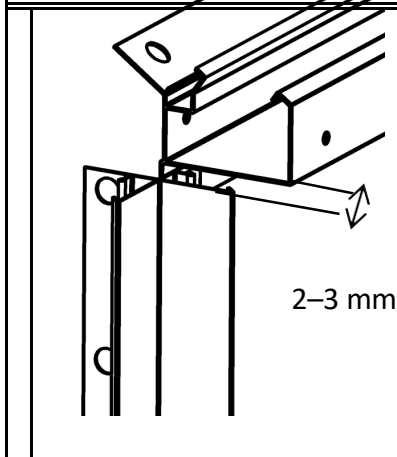
KROK ①

L1.6L: Rozlišujte horný a dolný (horný koniec s 4 otvormi, dolný koniec s 2 otvormi). Upevnite spodný koniec k základni pomocou skrutiek a matic.



KROK ②

Horný koniec L1.6L upevnite na L7.68L/L8.68L pomocou skrutiek a matic. Nedoťahujte úplne – ponechajte medzeru 2–3 mm pre neskoršiu inštaláciu drenážneho potrubia.



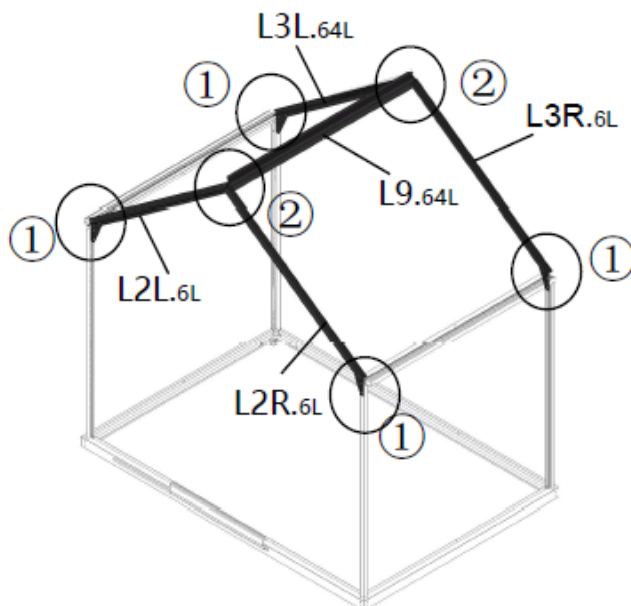
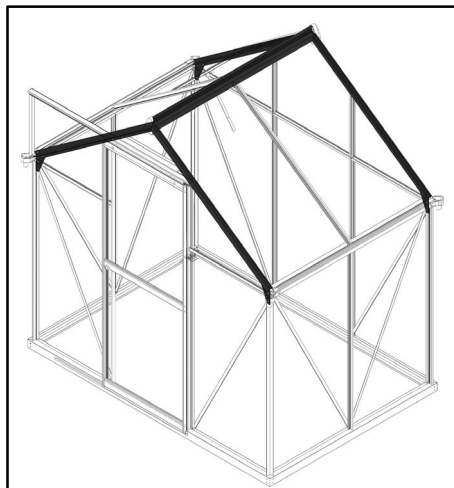
KROK ②

Nedoťahujte úplne. Ponechajte medzeru 2–3 mm pre neskoršiu inštaláciu drenážneho potrubia.

Zoznam dielov

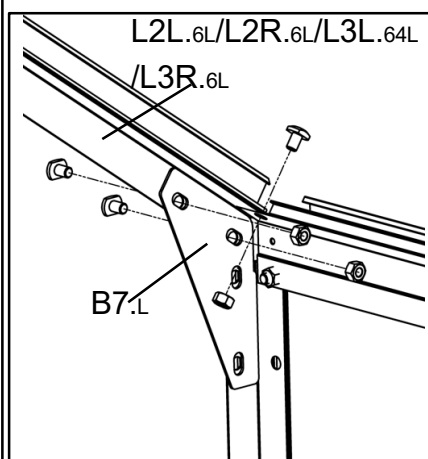
kód		Ks
L1.6L		4
L7.64L		2
Y1		12
Z3		12

Sekcia (3) Hrebeň strechy



Poznámka:

(1) Všetky diagramy ukazujú pohľad zvnútra skleníka, pokiaľ nie je uvedené inak.



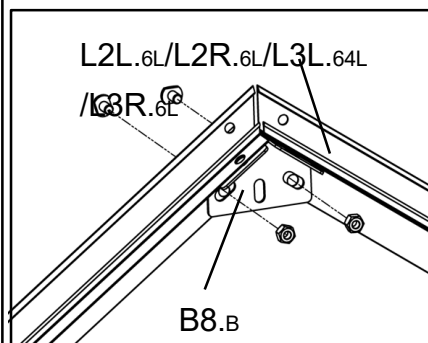
KROK ①

Nainštalujte L2L.6L a L2R.6L na prednú stranu (strana dverí) a L3L.64L a L3R.6L na zadnú stranu skleníka.

Rozlišujte hornú a dolnú časť L2L.6L/L2R.6L/L3L.64L/L3R.6L (horný koniec má 2 otvory, dolný koniec má 3 otvory).

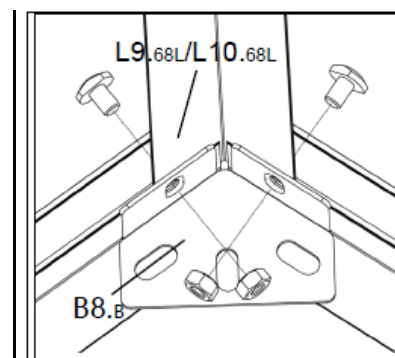
Zarovnajete 3 otvory na spodnej strane s B7.L a odvodňovacím kanálom, ako je znázornené, potom upevníte pomocou skrutiek a matíc.

Upevníte horný koniec L2L.6L/L2R.6L/L3L.64L/L3R.6L k B8.B pomocou skrutiek a matíc.



KROK ②

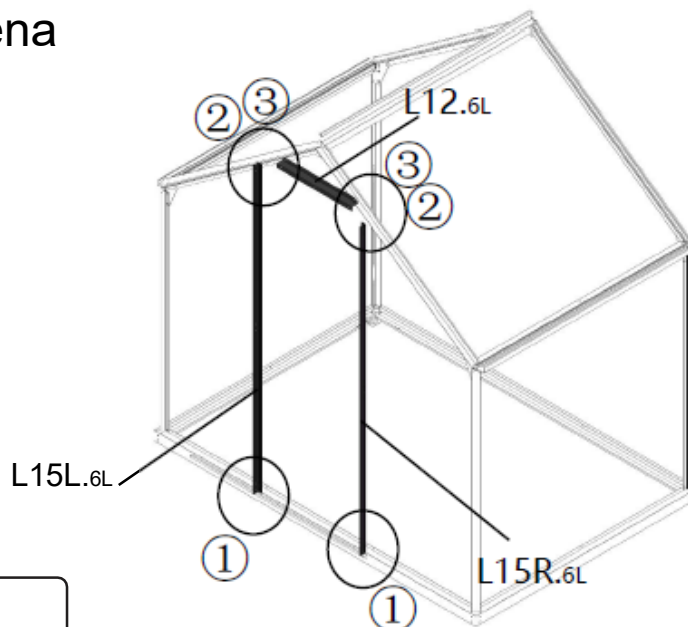
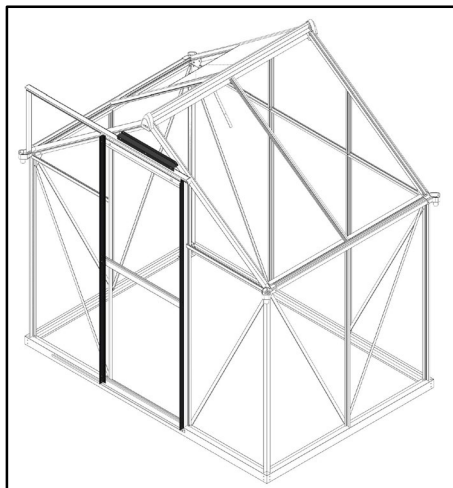
Umiestnite predmontovaný L9.68L/L10.68L na konštrukciu a pripojte k B8.B skrutkami a maticami.



Zoznam dielov

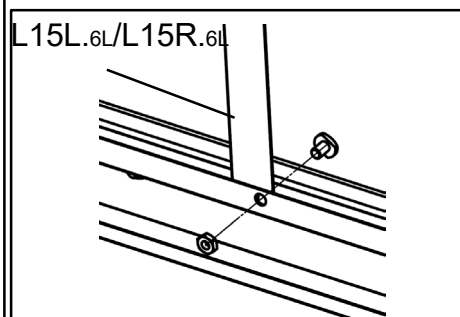
kód		Ks
L2L.6L		1
L2R.6L		1
L3L.64L		1
L3R.6L		1
L9.64L		1
Y1		20
Z3		20
B8.B		2
B7.L		4

Sekcia (3) Predná stena



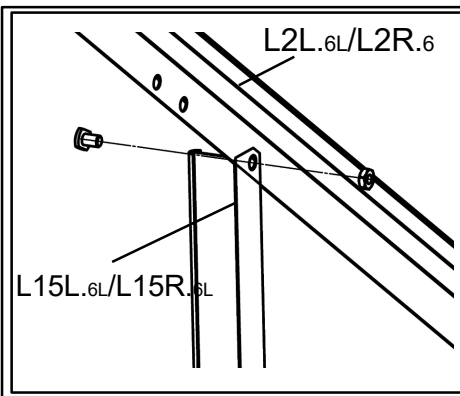
Poznámka:

(1) Všetky diagramy ukazujú pohľad zvnútra skleníka, pokiaľ nie je uvedené inak.

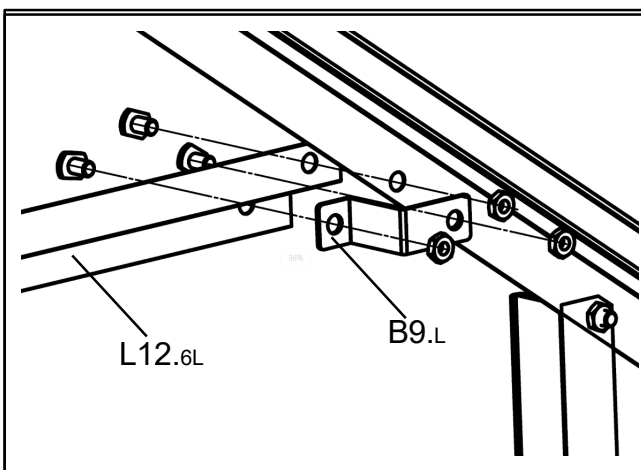


KROK ①

Rozlíšte L15L.6L a L15R.6L (horná časť s uhlovým rezom, spodná časť plochá). Spodné konce upevnite k základni pomocou skrutiek a matic, potom zarovnajte horné konce s B9.L a zaistite.



KROK ②



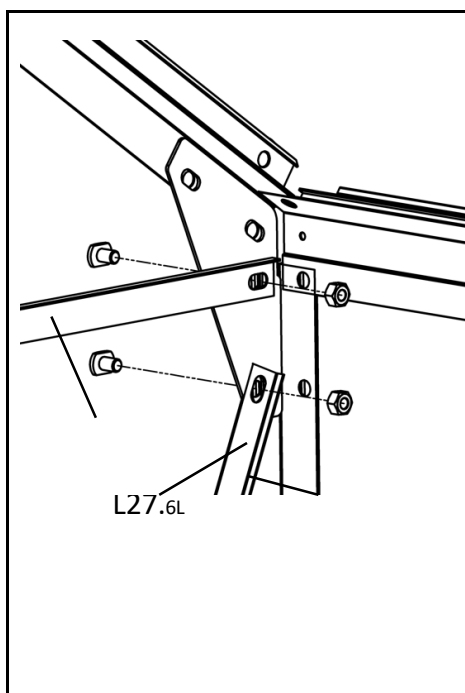
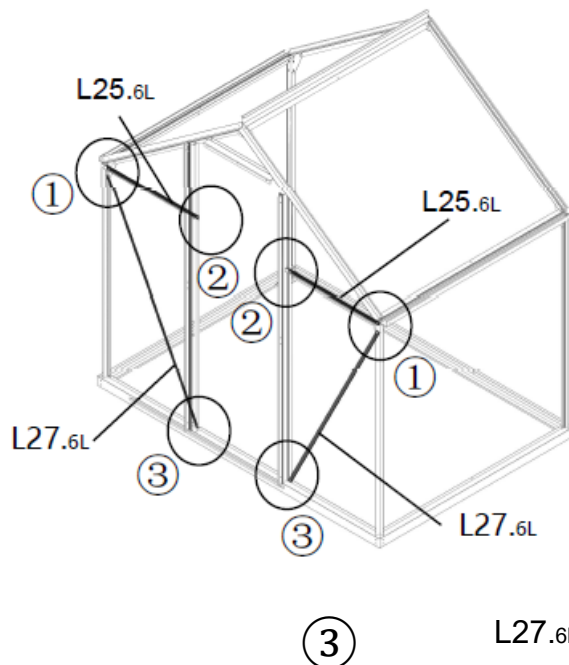
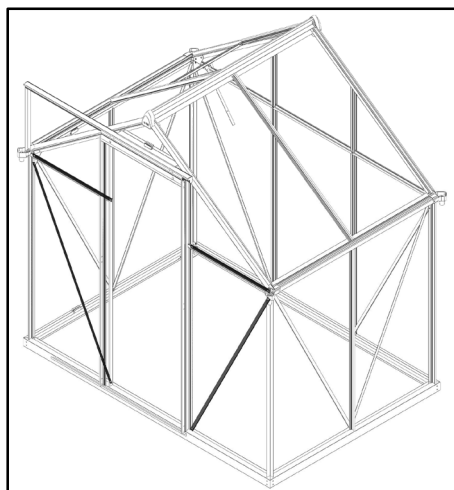
KROK ③

Zarovnajte L12.6L (nadpražie dverí) s otvormi podľa obrázku a zaistite skrutkami a maticami.

Zoznam dielov

kód		Ks
L15L.6L		1
L15R.6L		1
L12.6L		1
Y1		10
Z3		10
B9.L		2

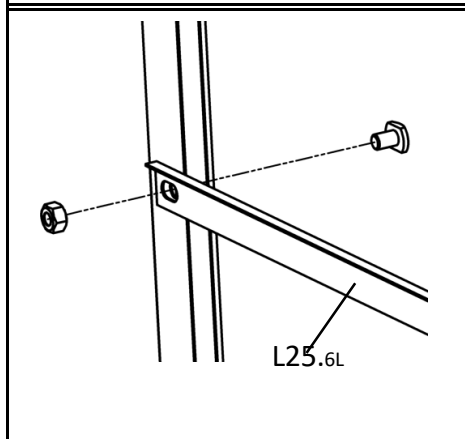
Sekcia (3) Predná stena



KROK ①
Nainštalujte vzpery L25.6L/L27.6L podľa obrázka a zaistite skrutkami a maticami.



KROK ③
Nainštalujte L27.6L podľa obrázka a zaistite skrutkami a maticami.

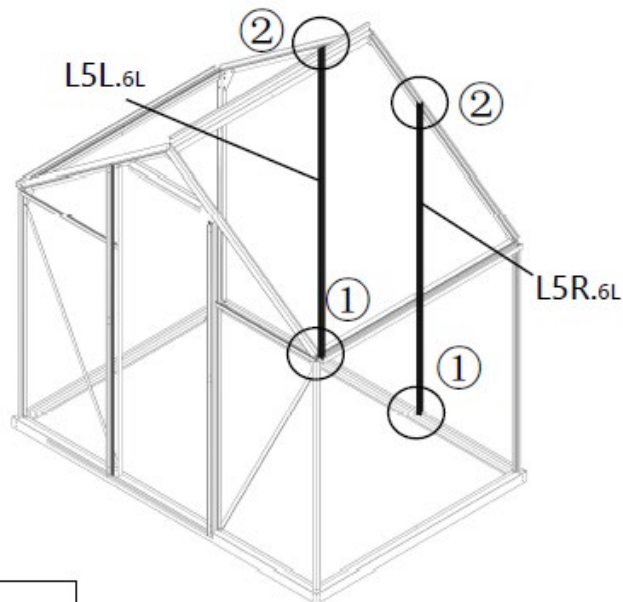
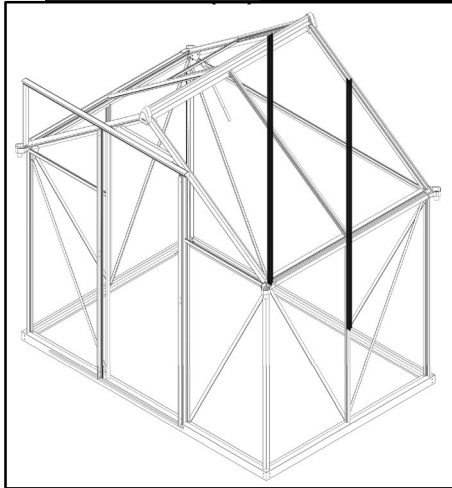


KROK ②
Nainštalujte vzpery L25.6L podľa obrázka a zaistite skrutkami a maticami.

Zoznam dielov

kód		Ks
L25.6L		2
L27.6L		2
Y1		6
Z3		6

Sekcia (3) Zadná stena



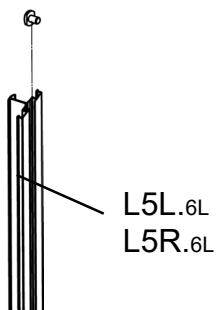
L5L.6L/L5R.6L

KROK ①

Pripojte L5L.6L/L5R.6L k základni podľa obrázka a zaistite skrutkami a maticami.

Zoznam dielov

kód		Ks
L5L.6L		1
L5R.6L		1
Y1		6
Z3		4



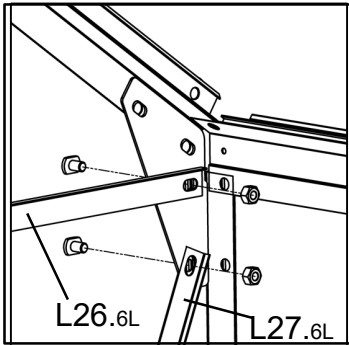
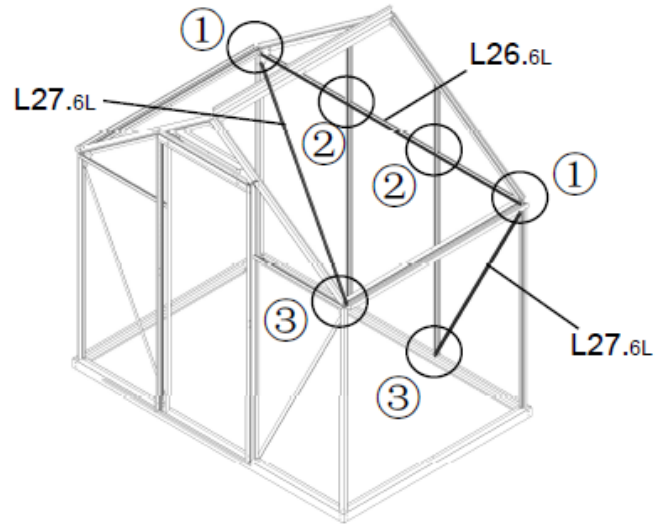
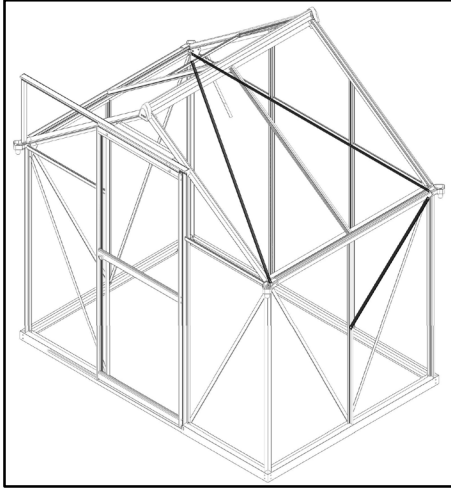
KROK ②

Uistite sa, že stípy L5L.6L/L5R.6L sú hore skosené a dole ploché. Vopred vložte 1 skrutku do L5L.6L/L5R.6L pre neskoršiu montáž horizontálnej tyče. Pripojte L5L.6L/L5R.6L k L3L.6L/L3R.6L, zarovnajte 1 otvor a zaistite skrutkami a maticami.

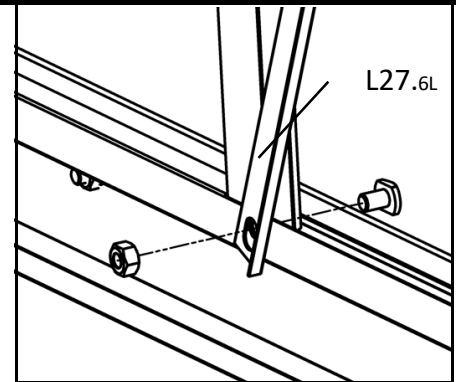
L3L.6L/L3R.6L

L5L.6L
L5R.6L

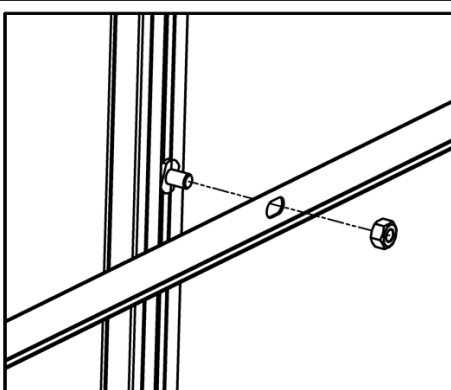
Sekcia (3) Vzpery



KROK ①
Nainštalujte vzpery L26.6L/L27.6L podľa obrázka a zaistite skrutkami a maticami.



KROK ③
Nainštalujte L27.6L podľa obrázka a zaistite skrutkami a maticami.

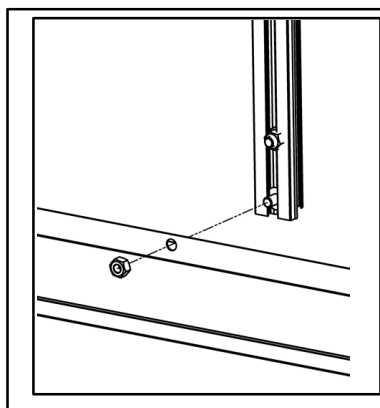
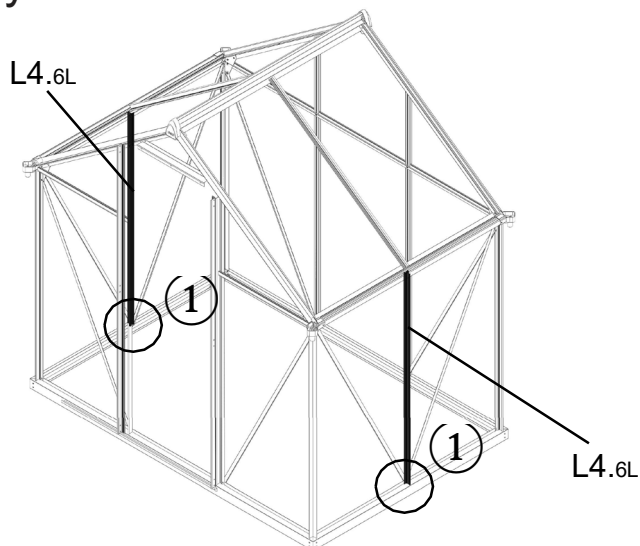
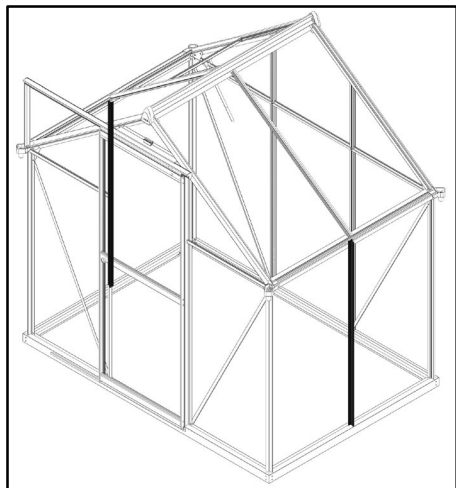


KROK ②
Nainštalujte L26.6L podľa obrázka a zaistite skrutkami a maticami. Skrutky boli predom vložené v predchádzajúcom kroku.

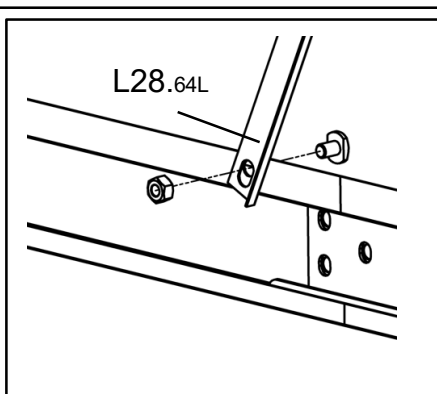
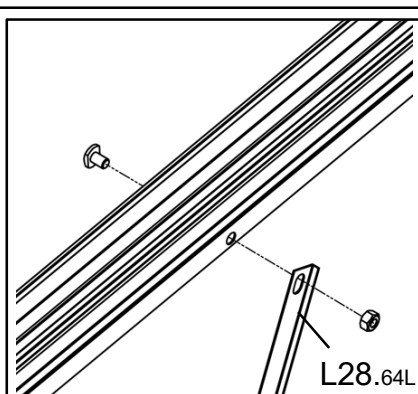
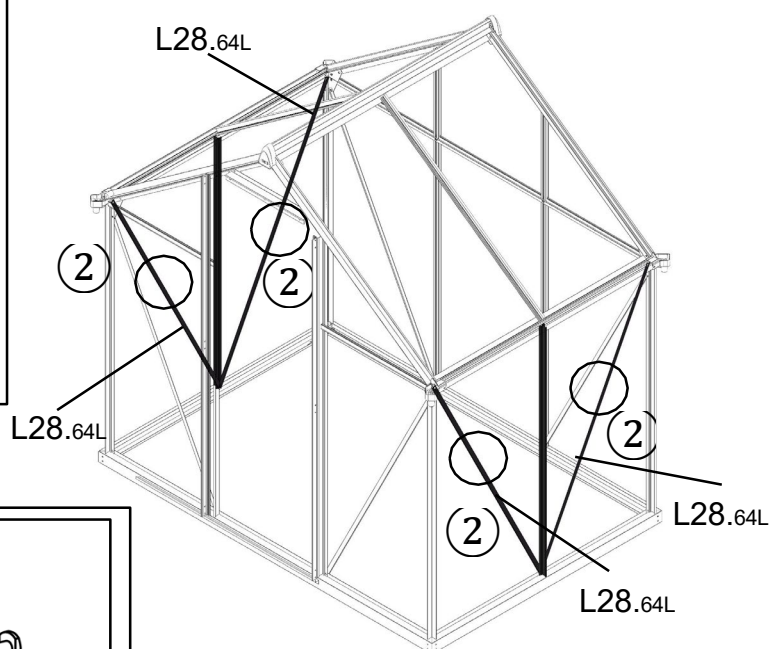
Zoznam dielov

kód		Ks
L26.6L		1
L27.6L		2
Y1		4
Z3		6

Sekcia (4) Inštalácia stien a strechy







KROK ①
Nainštalujte L4.6L na základňu podľa obrázka a zaistite skrutkami a maticami.

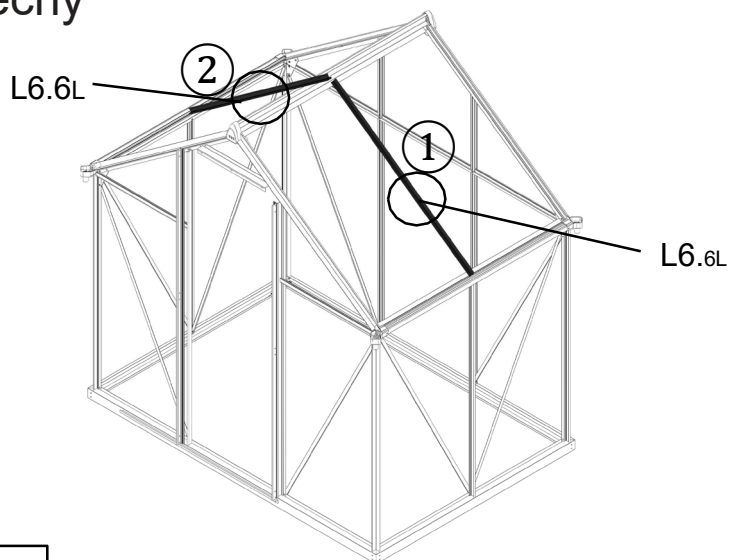
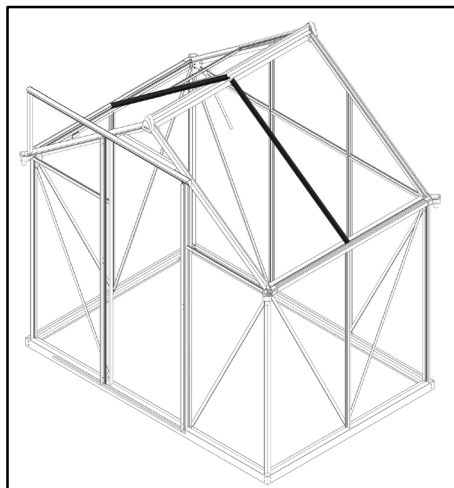


KROK ②
Nainštalujte vzperu L28.64L podľa obrázku a zaistite skrutkami a maticami.

Zoznam dielov

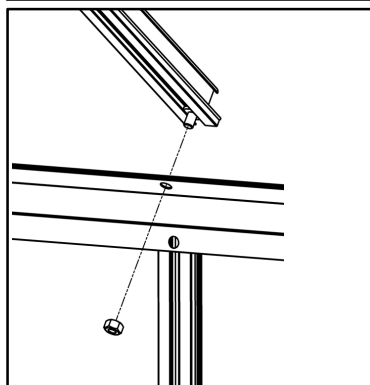
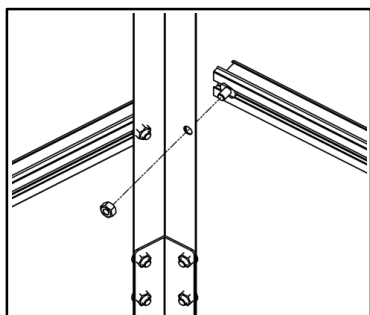
kód		Ks
L28.64L		4
Y1		8
Z3		8
L4.6L		2

Sekcia (4) Inštalácia stien a strechy



KROK ①

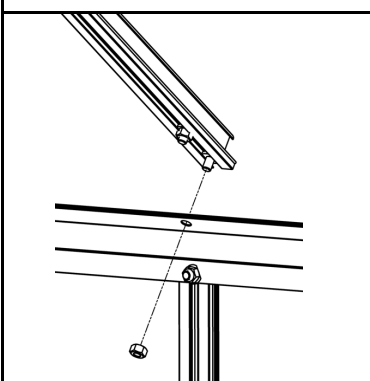
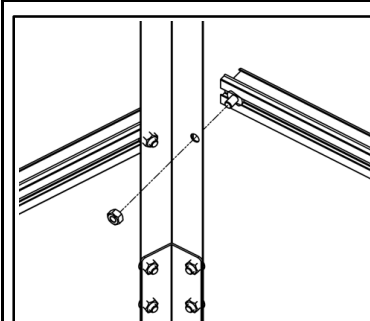
Nainštalujte L6.6L umiestnené na okrajoch podľa obrázka a zaistite skrutkami a maticami.






KROK ②

Všimnite si, že L6.6L (umiestnený v blízkosti stredu strechy) by mal mať 1 skrutku predom vloženú pre neskoršiu inštaláciu výstuže. Nainštalujte L6.6L podľa

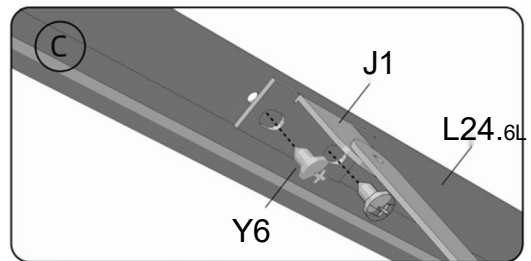
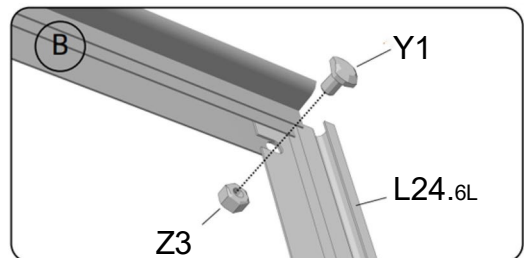
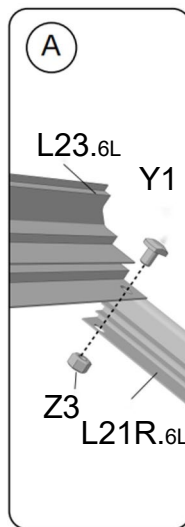
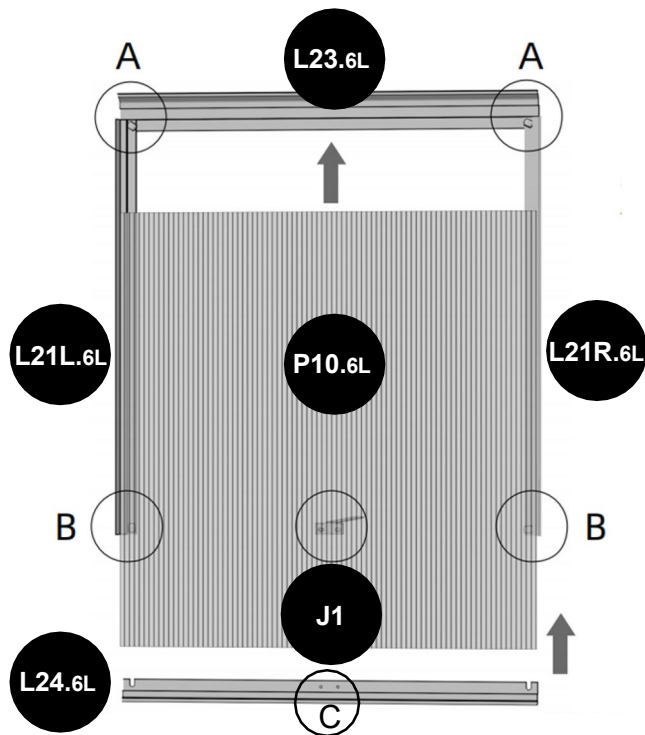
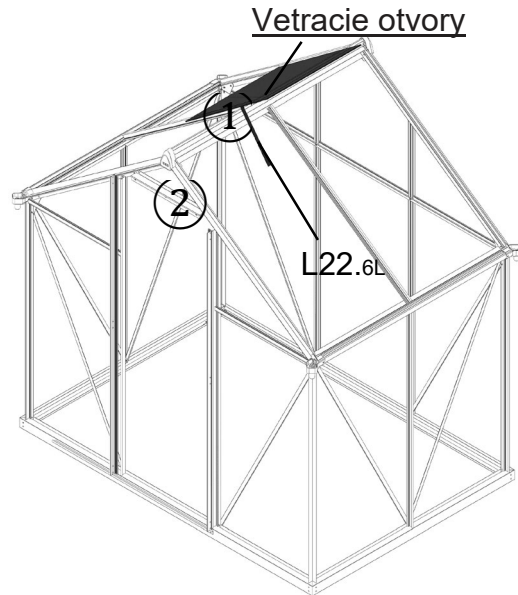
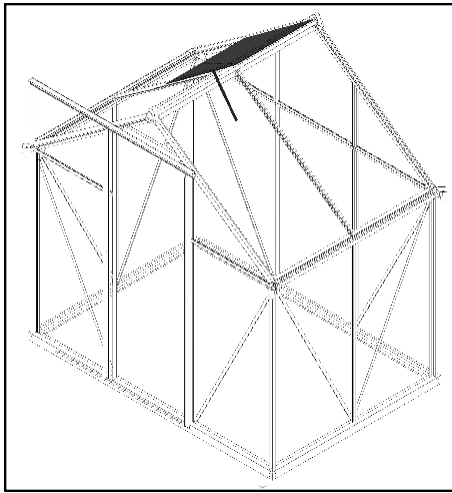
obrázka a zaistite skrutkami a maticami.



Zoznam dielov

kód		Ks
L6.6L		2
Y1		5
Z3		4

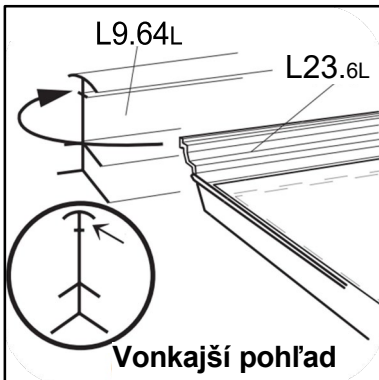
Sekcia (5) Inštalácia odvetrávacích okien



KROK ①

Umiestnite diely podľa obrázka. Pripojte L23.6L k L21L.6L a L21R.6L skrutkami a maticami (neuťahujte). Nasuňte PC dosku P10.6L do drážok L21L.6L/L21R.6L. Nainštalujte spodný rám okna L24.6L a utiahnite skrutky. Otočte okno a nainštalujte J1 (podpernú konzolu) na zadnú stranu, zaistite ho pomocou skrutiek.

Zoznam dielov

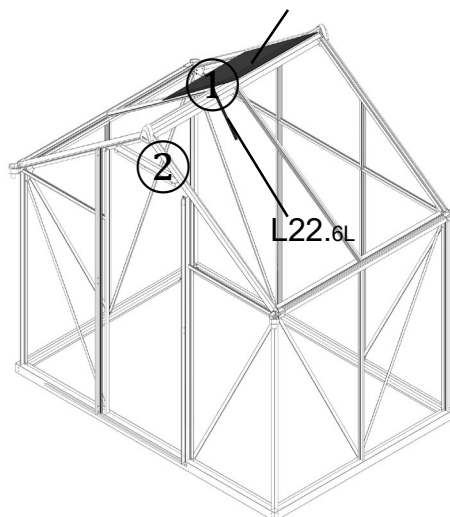
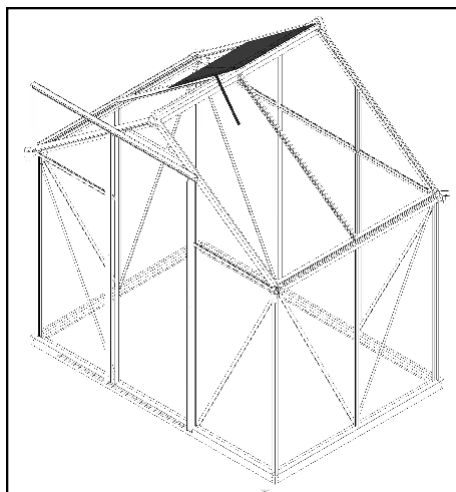


kód		Ks	kód		Ks
Y6		2	L23.6L		1
Y1		4	L21L.6L		1
Z3		4	L21R.6L		1
			L24.6L		1
			P10.6L		1
			J1		1

KROK ①: Nainštalujte vopred zmontovaný vetrací otvor na strechu skleníka. Nasuňte vetrací otvor pozdĺž hrebeňovej tyče (L9.64L), kým nedosiahne správnu polohu.

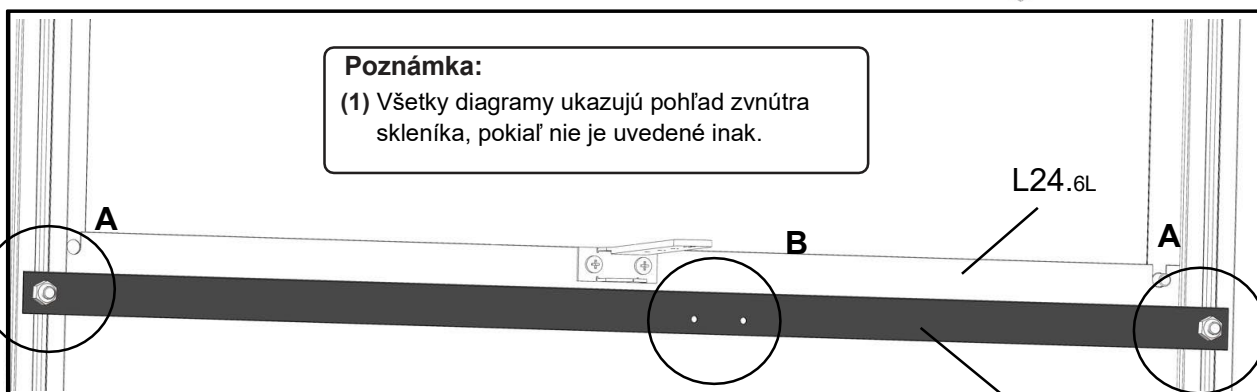
Sekcia (5) Inštalácia odvetrávacích okien

Vetracie otvory



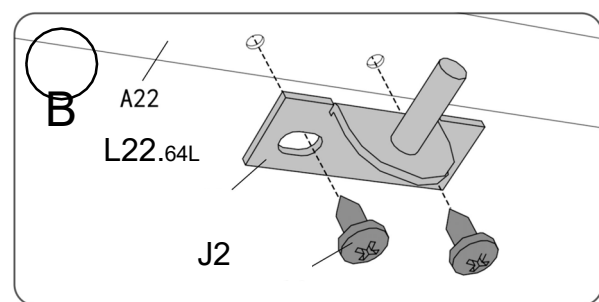
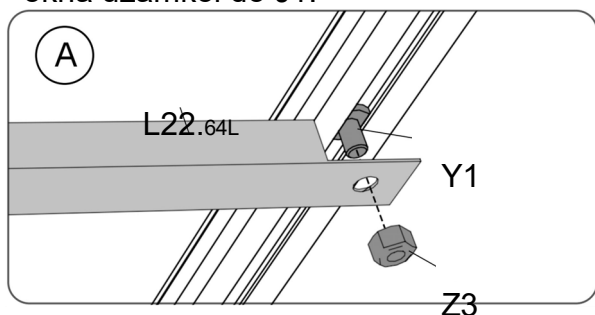
Poznámka:

(1) Všetky diagramy ukazujú pohľad zvnútra skleníka, pokiaľ nie je uvedené inak.



KROK ②

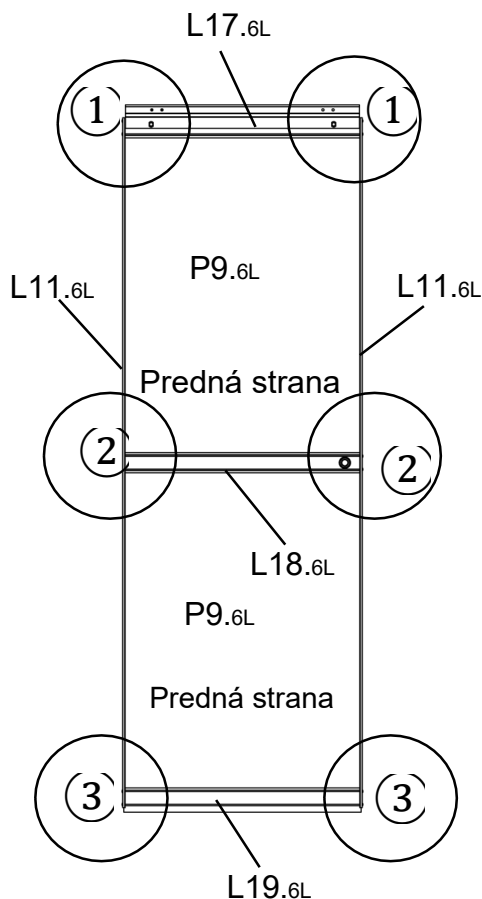
Uistite sa, že je okno zatvorené, aby ste potvrdili, že je L22.64L zarovnaný s L24.6L. Drážka L22.64L by mala smerovať dole pre následnú inštaláciu PC dosky. Pripevnite L22.64L skrutkami a maticami na oboch koncoch, ako je znázornené. Nainštalujte J2 na L22.64L so stĺpikom smerujúcim nahor, aby sa pri otvorení okna uzamkol do J1.



Zoznam dielov

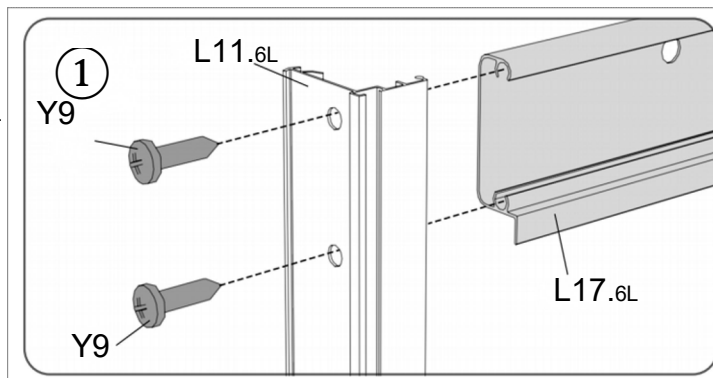
kód		Ks
L22.64L		1
J2		1
Y6		2
Z3		2

Sekcia (6) Návod na montáž rámu dverí



Poznámka:

- (1) Položte diely na zem podľa obrázku a voľne zostavte.
- (2) Všetky diagramy ukazujú pohľad zvnútra skleníka, pokiaľ nie je uvedené inak.

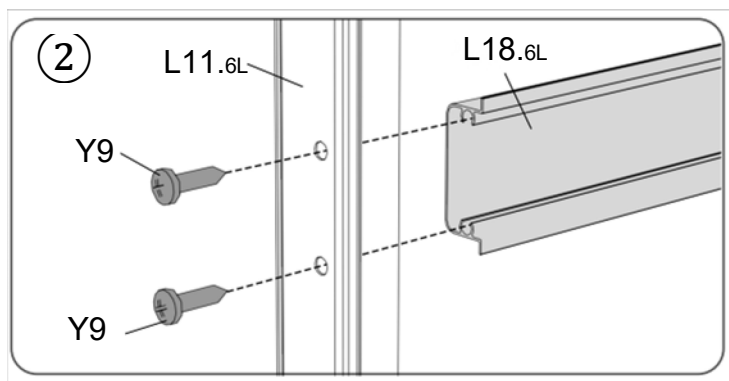


KROK ①②③







Umiestnite všetky diely na miesto podľa obrázku. Oba konce L17.6L (vrchný rám dverí) pripojte k L11.6L (bočné rámy dverí) skrutkami, ale nedoťahujte.

Vložte PC dosku P9.6L do drážky L17.6L, potom do L18.6L (nižšie) a utiahnite skrutky na oboch stranách L18.6L.

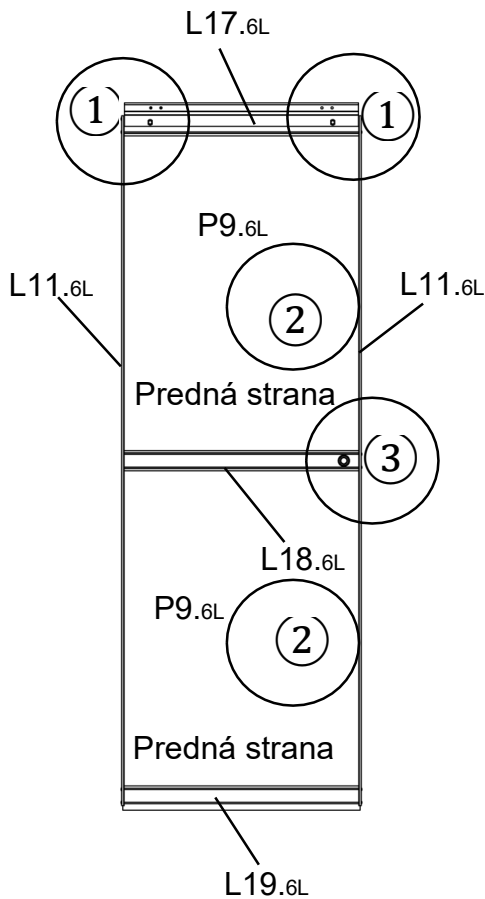
Druhú PC dosku P9.6L vložte do L18.6L (vyššie), potom do L19.6L (nižšie) a utiahnite skrutky na oboch stranách L19.6L.



Zoznam dielov

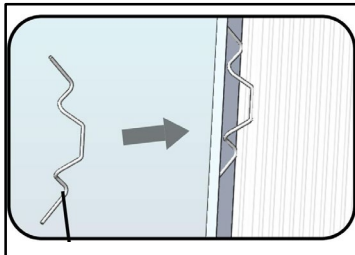
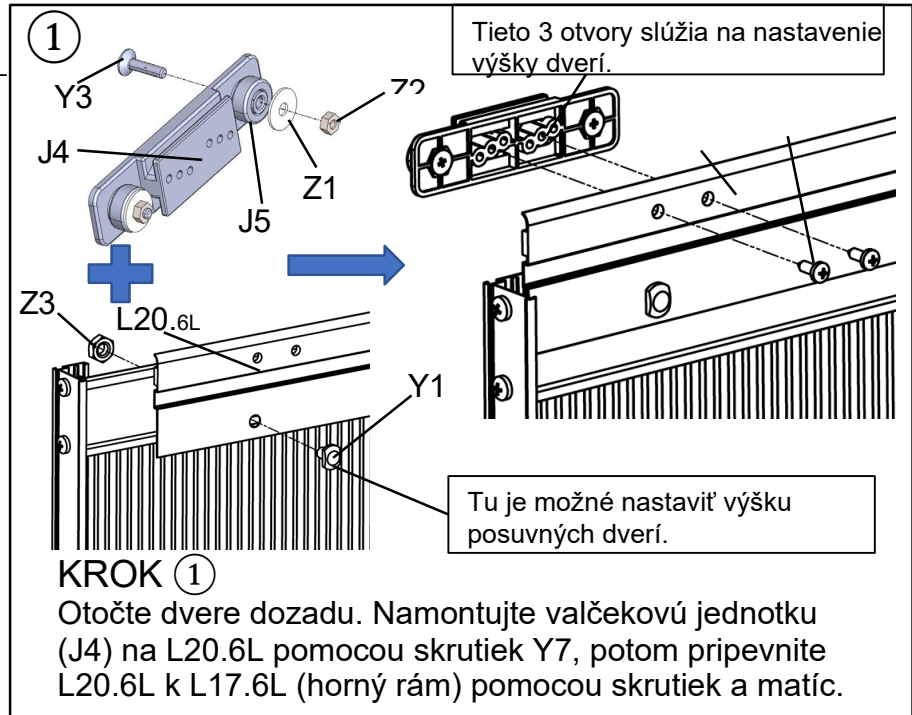
kód		Ks
L11.6L		2
L17.6L		1
L18.6L		1
L19.6L		1
Y9		12
P9.6L		2

Sekcia (6) Návod na montáž rámu dverí



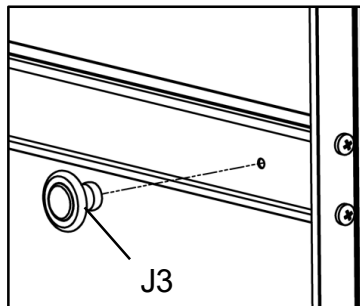
Poznámka:

- (1) Položte diely na zem podľa obrázku a voľne zostavte.
- (2) Všetky diagramy ukazujú pohľad zvnútra skleníka, pokiaľ nie je uvedené inak.



KROK ②

Bočnú medzeru dosky PC zaistite pružinovou sponou J6.



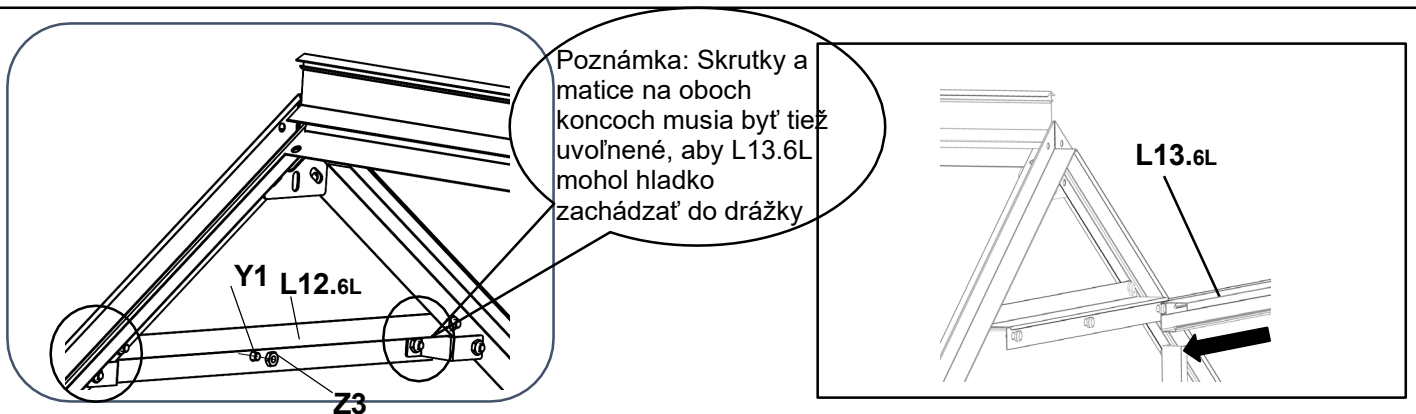
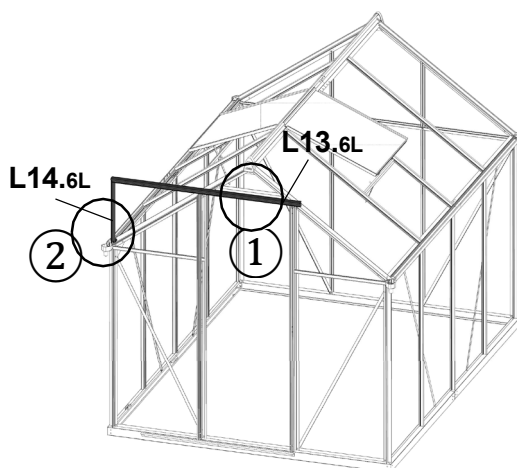
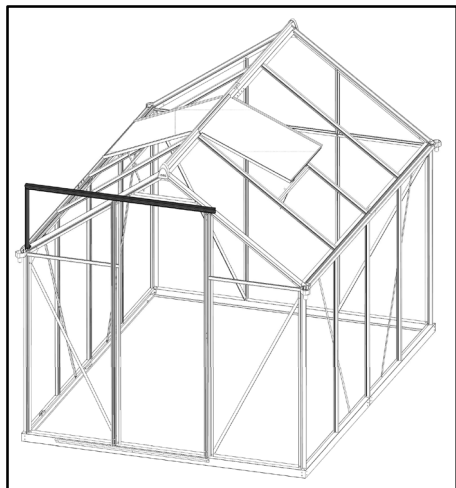
KROK ③

Nainštalujte kľuku dverí podľa obrázka a zaistite skrutkami.

Zoznam dielov

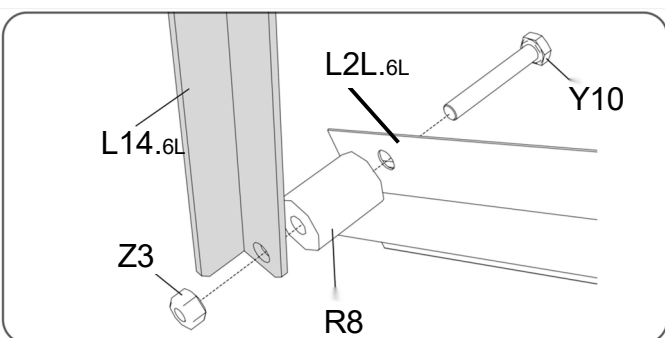
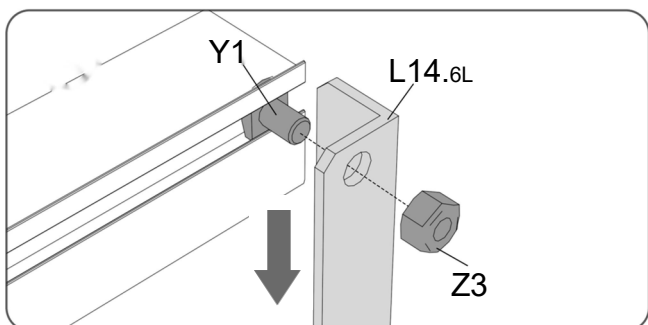
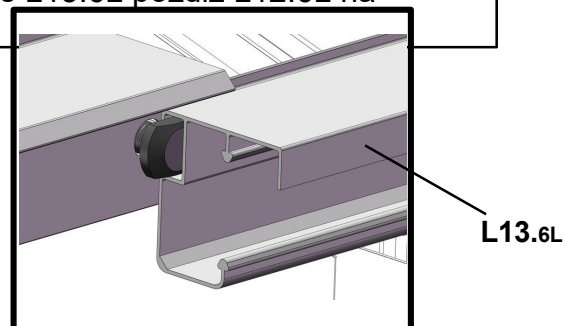
kód		Ks
J6		8
J4		2
J5		4
Y3		5
Z1		4
Z2		4
Y7		4
J3		1
Y1		2
Z3		2
L20.6L		1

Sekcia (6) Návod na montáž rámu dverí



KROK ①

Skrutky a matice namontujte na L12.6L bez uťahovania. Nasuňte L13.6L pozdĺž L12.6L na skrutky a potom skrutky utiahnite.



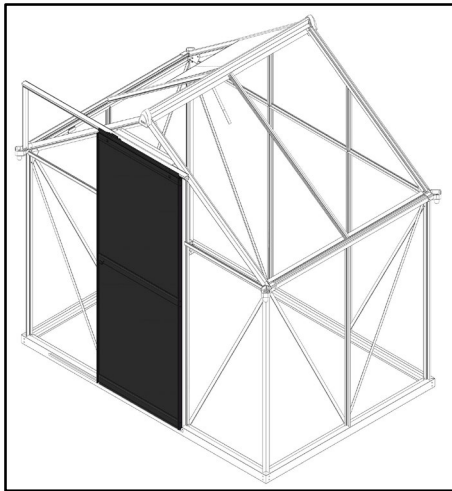
KROK ②

Umiestnite skrutku do drážky L13.6L a pripevnite k hornej časti L14.6L. Pomocou skrutky a matice pripevnite spodnú časť L14.6L a R8 k L2L.6L.

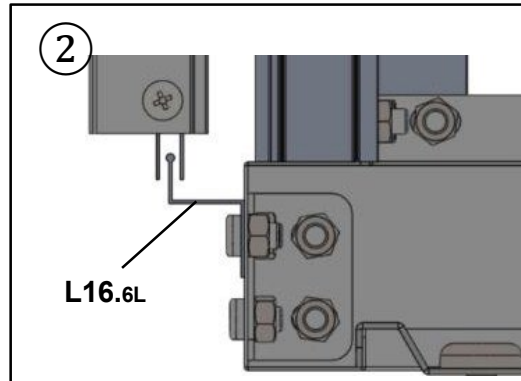
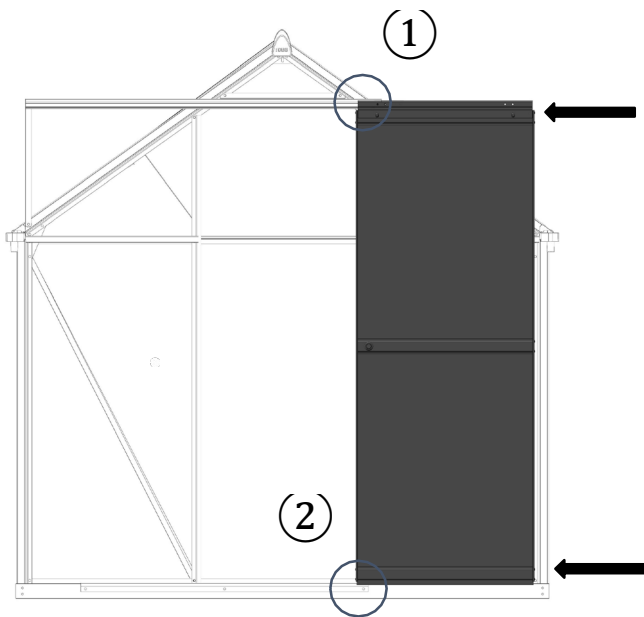
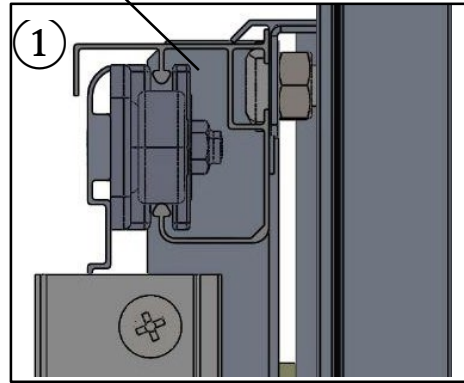
Zoznam dielov

kód		Ks
L13.6L		1
L14.6L		1
Y1		3
Z3		4
Y10		1
R8		1

Sekcia (6) Návod na montáž rámu dverí



L13.6L

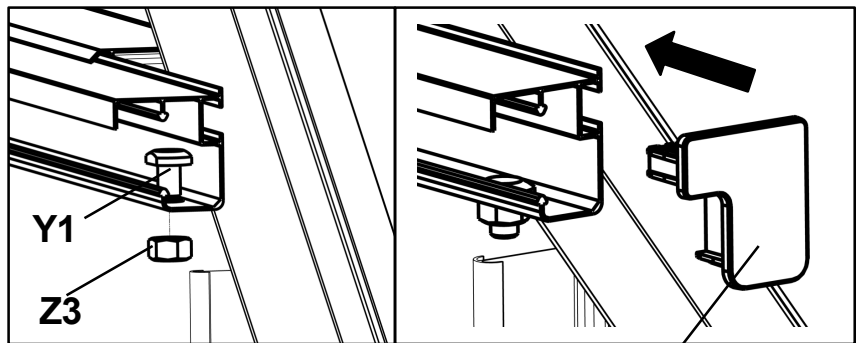
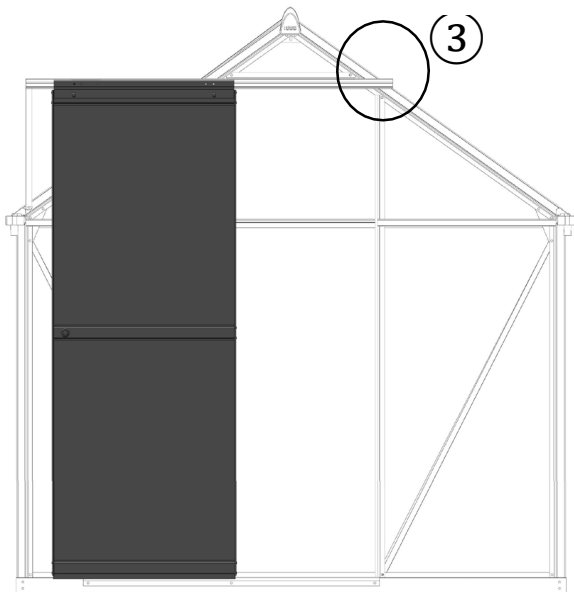


KROK ① ②

Nasuňte dvere do drážky. Horné valčeky sedia do hornej vodiacej lišty – zatlačte ich úplne dovnútra. Spodná časť (L19.6L) sa posúva po prahovej drážke (L16.6L).

Zoznam dielov

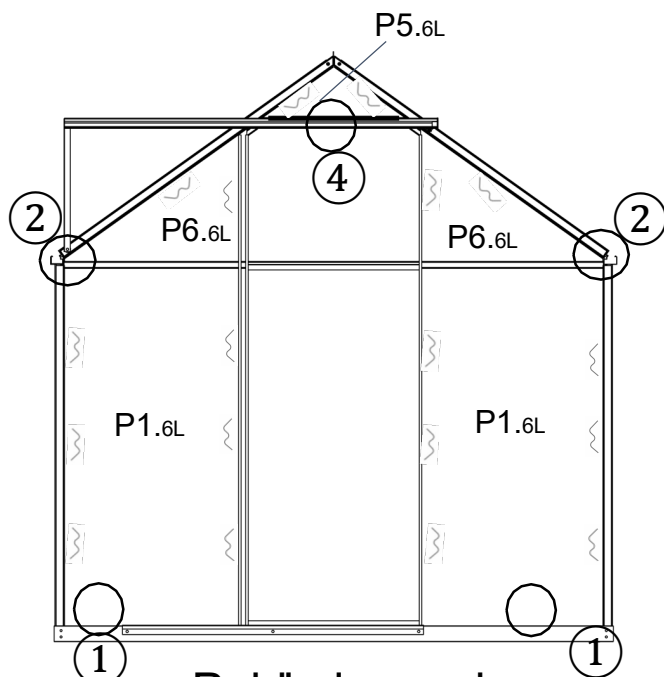
kód		Ks
R4		1
Y1		1
Z3		1



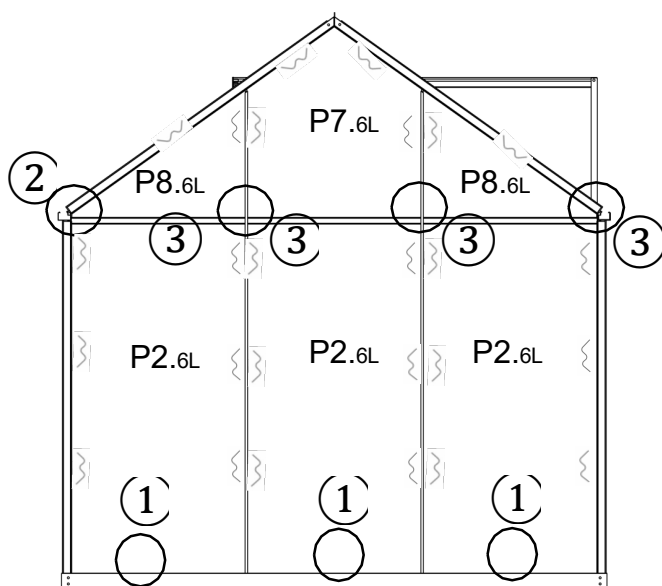
R4

Sekcia (7) Inštalácia polykarbonátového zasklenia

Pohľad spredu



Pohľad zozadu

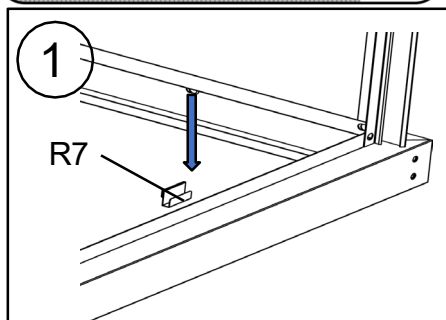
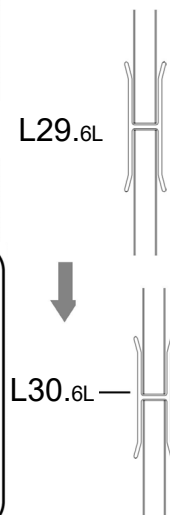
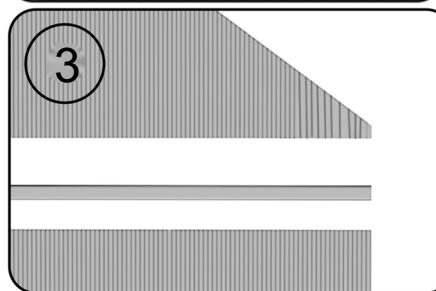
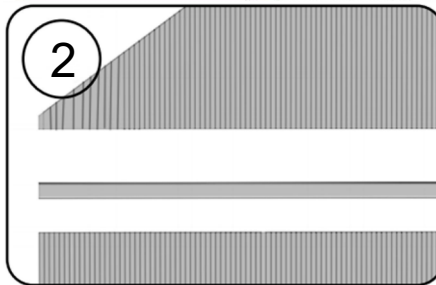
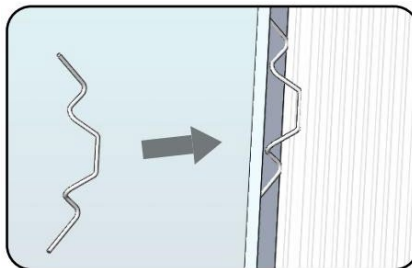
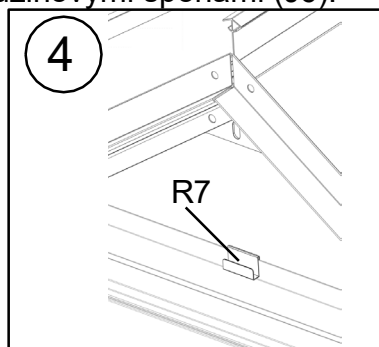


KROK ①

Pripevnite spony (R7) na základňu skleníka, aby držali panely PC.

KROK ②

Spojovaciu lištu (L29.6L)/(L30.6L) namontujte medzi horné/dolné PC panely a potom zaistite strany pružinovými sponami (J6).

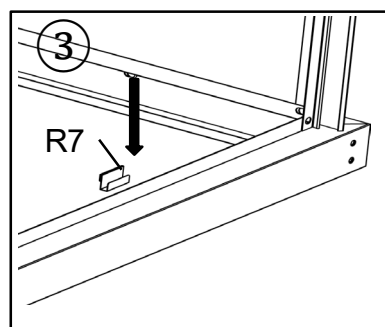
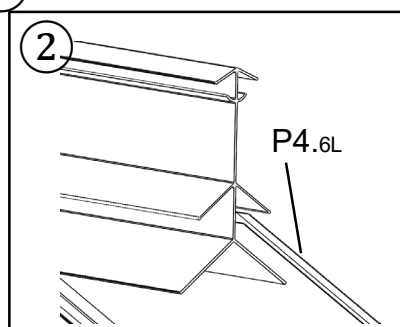
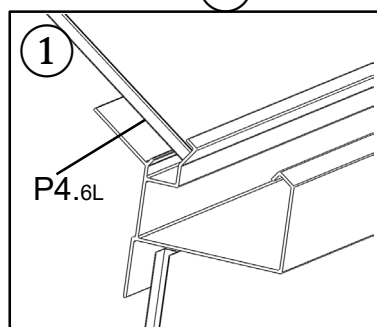
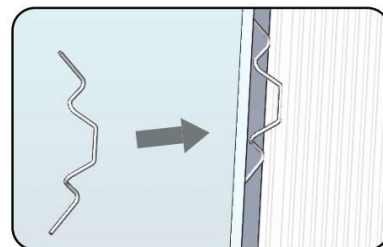
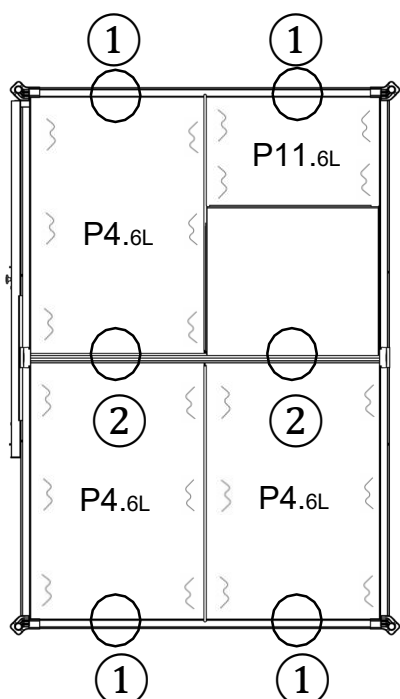


Zoznam dielov

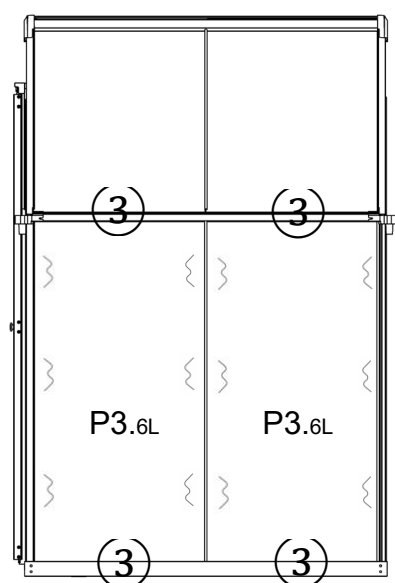
kód		Ks
P1.6L		2
P2.6L		3
P5.6L		1
P6.6L		2
P7.6L		1
P8.6L		2
L29.6L		2
L30.6L		3
R7		6
J6		44

Sekcia (7) Pokyny pre polykarbonátové zasklenie

Pohľad zhora



Bočný pohľad

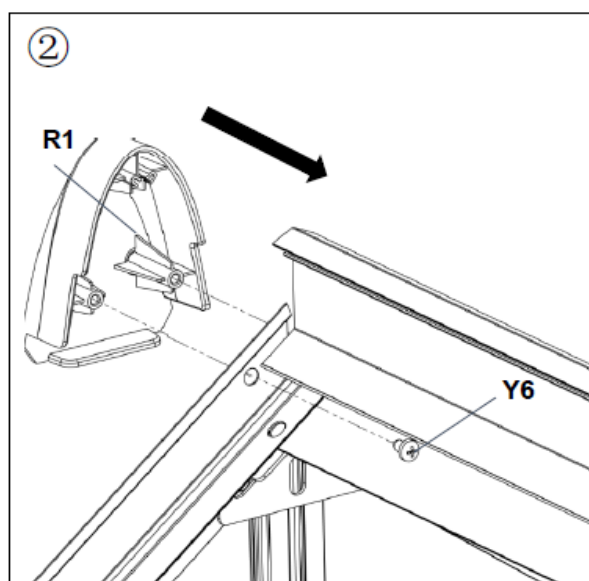
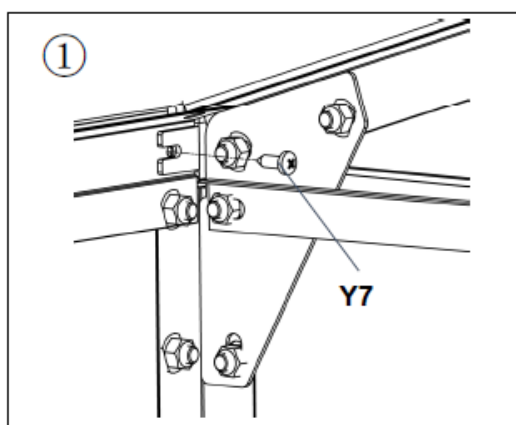
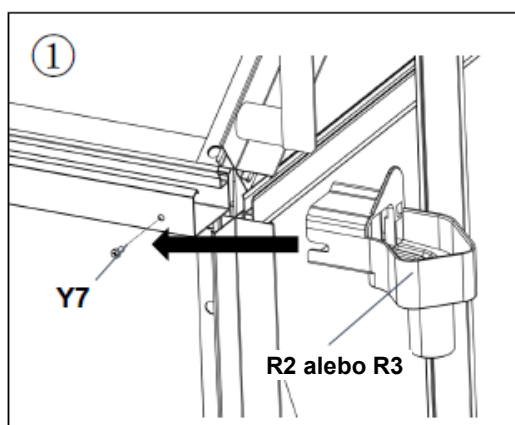
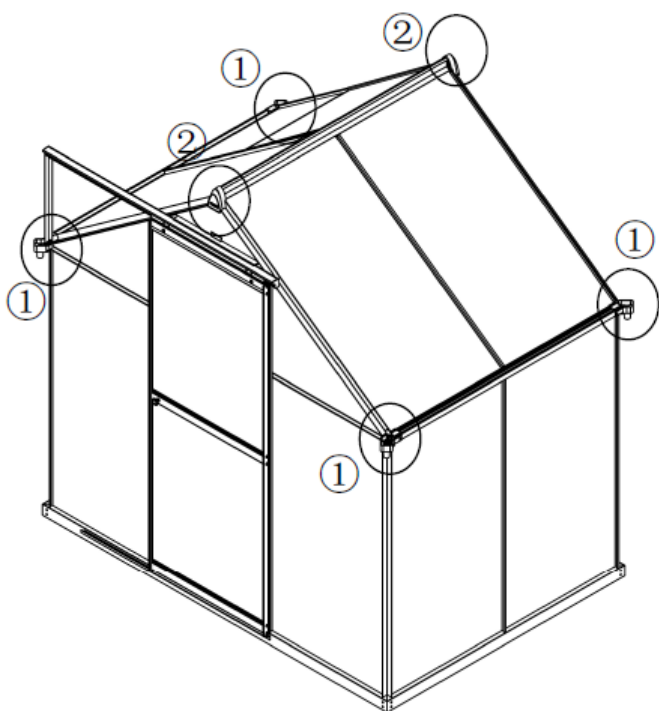


x2



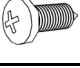

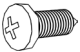
Zoznam dielov

kód		Ks
P3.6L		4
P4.6L		3
P11.6L		1
J6		46
R7		8

Sekcia (7) Pokyny pre polykarbonátové zasklenie



Zoznam dielov

kód		Ks
R2		2
R3		2
Y7		8
R1		2
Y6		4