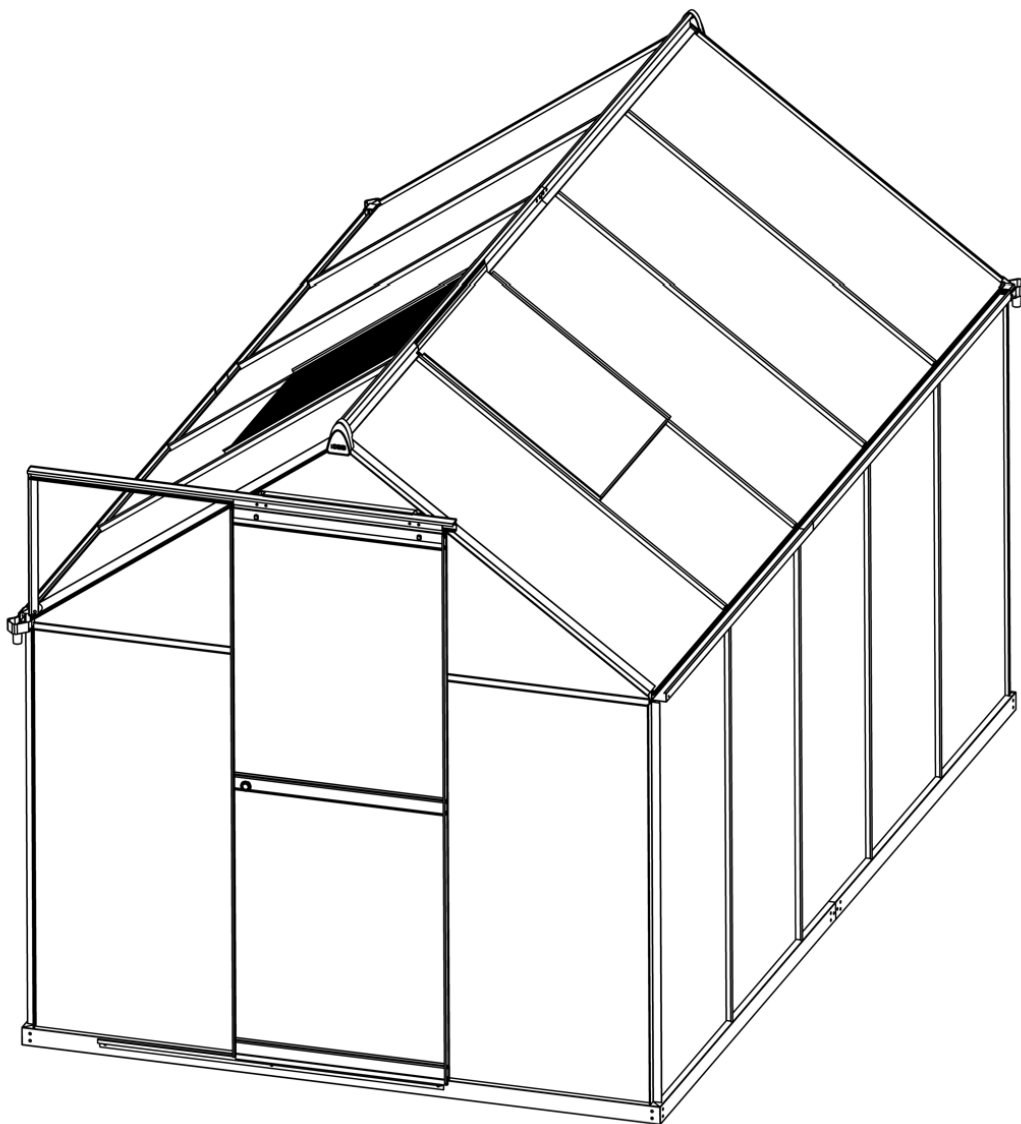


915013



Návod na montáž skleníka

PRED MONTÁŽOU

Pred začatím montáže si dôkladne preštudujte tieto pokyny. Výrobok vyžaduje pre montáž minimálne 2 osoby. Vyhradte si na montáž dostatok času, odporúčame aspoň pol dňa. Skleník musí byť umiestnený a upevnený na rovnom povrchu. Zvoľte slnečné miesto ďaleko od previsnutých stromov. Pokiaľ pripevňujete skleník priamo na pevný betónový základ, použite predvrtané otvory v dodanom kovovom základe.

Dodržiujte montážne kroky v presnom poradí. Vyberte všetky komponenty a diely z balenia. Pred inštaláciou skontrolujte všetky súčasti a diely. Všetky diely sú označené číslom, pri kontrole tieto čísla porovnajte s dodaným zoznamom dielov. Diely by mali byť položené v dosahu ruky. Uchovávajte všetky malé diely (skrutky a pod.) v miske či inej nádobe, aby sa nestratili. Upozorňujeme, že tento produkt používa viacboké profily. V dôsledku toho niektoré otvory v profiloch nie sú použité počas montáže.

ODPORÚČANIA

Pre jednoduchšie nastavenie polohy jednotlivých dielov počas montáže skrutky pevne neťahujte. Všetky skrutky by mali byť pevne utiahnuté až v poslednom kroku montáže. Na rám, kde sa spoje dotýkajú a kde sa rám dotýka krytu, odporúčame nalepiť alebo pridať penu/gumu. Predĺži to životnosť krytu.

BEZPEČNOSTNÉ POKYNY

Pred montážou skleníka sa uistite, že v zemi nie sú skryté rúrky alebo káble. Dôrazne odporúčame pri montáži použiť pracovné rukavice, pevnú obuv, ochranu hlavy (napr. bezpečnostnú prilbu) a ochranné okuliare. Konštrukciu skleníka nijako neupravujte. Počas inštalácie na rám nevešajte žiadne závažia, ani diely. Nepokúšajte sa zostaviť skleník za veterného alebo daždivého počasia. Neumiestňujte skleník na miesto vystavené nadmernému vetru. Nezostavujte skleník v dosahu elektrického vedenia. Pri montáži neposúvajte skleník. Udržujte deti mimo oblasti montáže. Nepokúšajte sa zostaviť skleník, ak ste unavení, užili ste drogy, alkohol alebo ak mávate závraty. Pri používaní rebríka alebo elektrického náradia dodržiujte bezpečnostné pokyny výrobcu. Horúce predmety, ako sú nedávno použité grily, horáky a pod., nesmú byť uložené v blízkosti skleníka. Neručíme za škody alebo zranenia vzniknuté nesprávnou inštaláciou, neoprávnenými úpravami alebo extrémnym počasím. Táto stavba nie je určená na bývanie.

PO MONTÁŽI

Pravidelne prechádzajte okolo skleníka a dôkladne ho kontrolujte, aby ste sa uistili, že všetky časti sú správne upevnené a celá konštrukcia je v poriadku. Skontrolujte všetky skrutky a matice aj všetky spoje, aby ste sa presvedčili, že sú v správnej polohe. Dôrazne odporúčame ihneď odstraňovať napadaný sneh. Nenechávajte sneh ležať na streche cez noc. Na všetkých stranách vždy udržiajte voľný priestor v šírke cca 1 metra. Nenechajte sneh hromadiť po stranách skleníka. Inak by tlak z bokov tlačil smerom dovnútra a mohlo by dôjsť k zrúteniu skleníka. **Strecha unesie tlak snehu max. 40 kg/m².**

ÚDRŽBA

Na čistenie skleníka používajte vhodné čistiace prostriedky, ktoré potom opláchnite vodou. Na čistenie nepoužívajte acetón, abrazívne čističe alebo iné špeciálne prípravky.

OBSAH

01

Obsah

02-03

Upozornenie a opatrenie

04-08

Zoznam náhradných dielov

09

KROK 1 Inštalácia základne

10

KROK 2 Rohové stĺpiky a bočné odvodňovacie lišty

11-15

KROK 3 Hrebeň strechy a predná/zadná stena

16-18

KROK 4 Bočné steny a strešné krokvy

19-20

KROK 5 Inštalácia odvetrávacích okien

21-24

KROK 6 Návod na montáž rámu dverí

25-27

KROK 7 Inštalácia polykarbonátového zasklenia

Bezpečnostné varovanie!!!

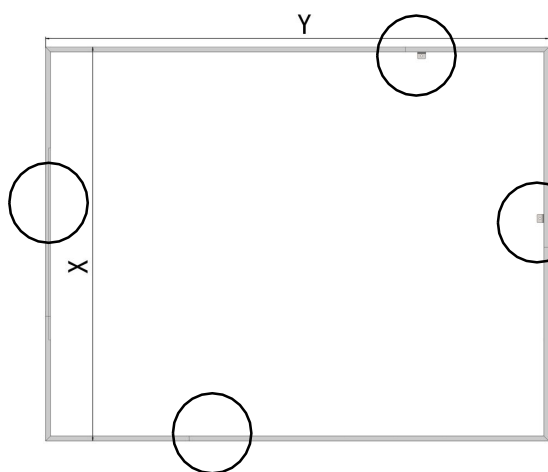
1. **DÔLEŽITÉ:** Pred začatím montáže si dôkladne prečítajte celý návod!
2. Pri montáži skleníkového rámu a manipulácii s polykarbonátom, ktorý sa netriešti, ale má ostré hrany, je nevyhnutné používať ochranné rukavice a pevnú obuv.
3. Pri manipulácii s polykarbonátom a zasklievacími pružinovými sponami sa odporúča používať ochranné okuliare.
4. Montáž skleníkového rámu je oveľa jednoduchšia v dvoch ľuďoch a je nevyhnutná na zasklenie polykarbonátom.

Výber umiestnia:

1. Miesto musí byť pripravené tak, aby základňa skleníka bola po celom jej obvode v rovine; tiež je nutná kontrola vodováhou;
2. Vyberte si miesto s maximálnym osvetlením, ideálne bez priameho tieňa;
3. Vyhnite sa previsnutým stromom, pretože zlomené vetvy predstavujú potenciálne nebezpečenstvo a kvôli listiu bude navyše potrebné pravidelné čistenie;
4. Malé stromy, kríky alebo ploty v okolí môžu byť užitočné, pretože fungujú ako vetrolamy;
5. Umiestnenie v blízkosti domu uľahčí prístup pre zavlažovanie a starostlivosť a tiež v prípade potreby uľahčí pripojenie napájacích káblov alebo automatických zavlažovacích systémov.

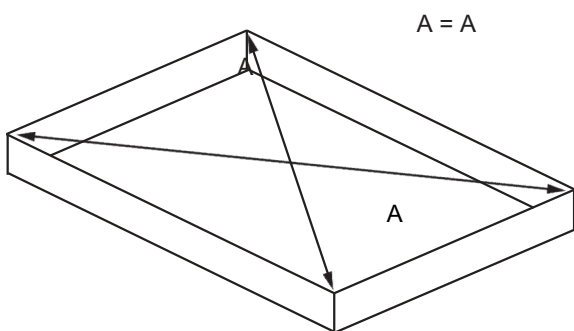
Konštrukcia základne:

1. Veľkosť základne by mala byť vhodná pre veľkosť skleníka, vid' obr. 1.
2. Skleník musí byť pevne pripevnený k zemi, základňa by mala byť postavená alebo inštalovaná pred montážou!
3. Odporúča sa účelová základňa z pozinkovanej ocele. Základňa musí byť obdĺžniková (alebo štvorcová), aby dokázala udržať rovný základ pre skleník. Pokiaľ sú uhlopriečky základne rovnaké, základňa je obdĺžniková (alebo štvorcová), vid' obr. 2. Pokiaľ základňa nie je rovná alebo je naklonená, skleník postavený na nej bude zdeformovaný.
4. Základňu môžete tiež sami postaviť z tehál, tvárnic alebo ju namontovať na betónovú podložku. Tehly alebo tvárnice by mali byť zabetónované na pevných a rovných betónových základoch a mal by k nim byť vŕtaný a priskrutkovaný aj skleník, vid' obr. 3. Pokiaľ je vyrobená betónová podložka, je dôležité, aby bola zvažovaná smerom k okrajom a zabránila vniknutiu vody. Pred montážou skleníka musí byť poskytnutý dostatok času na vyschnutie betónu alebo cementu.

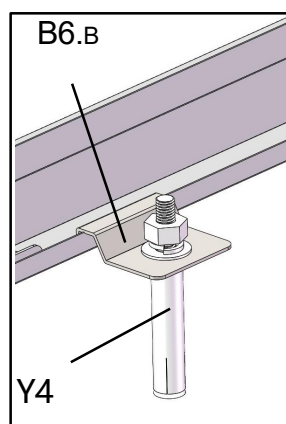


Obr. 1

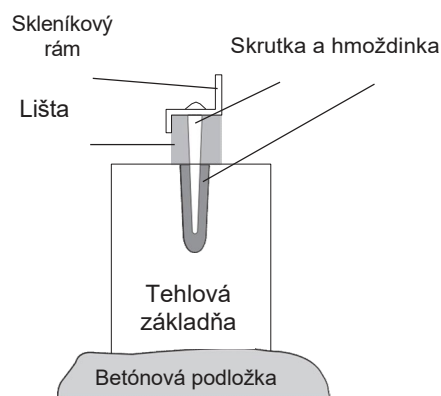
Veľkosť skleníka	Rozmery	
6'x10'	X=177 cm	Y=296 cm



Obr. 2



2

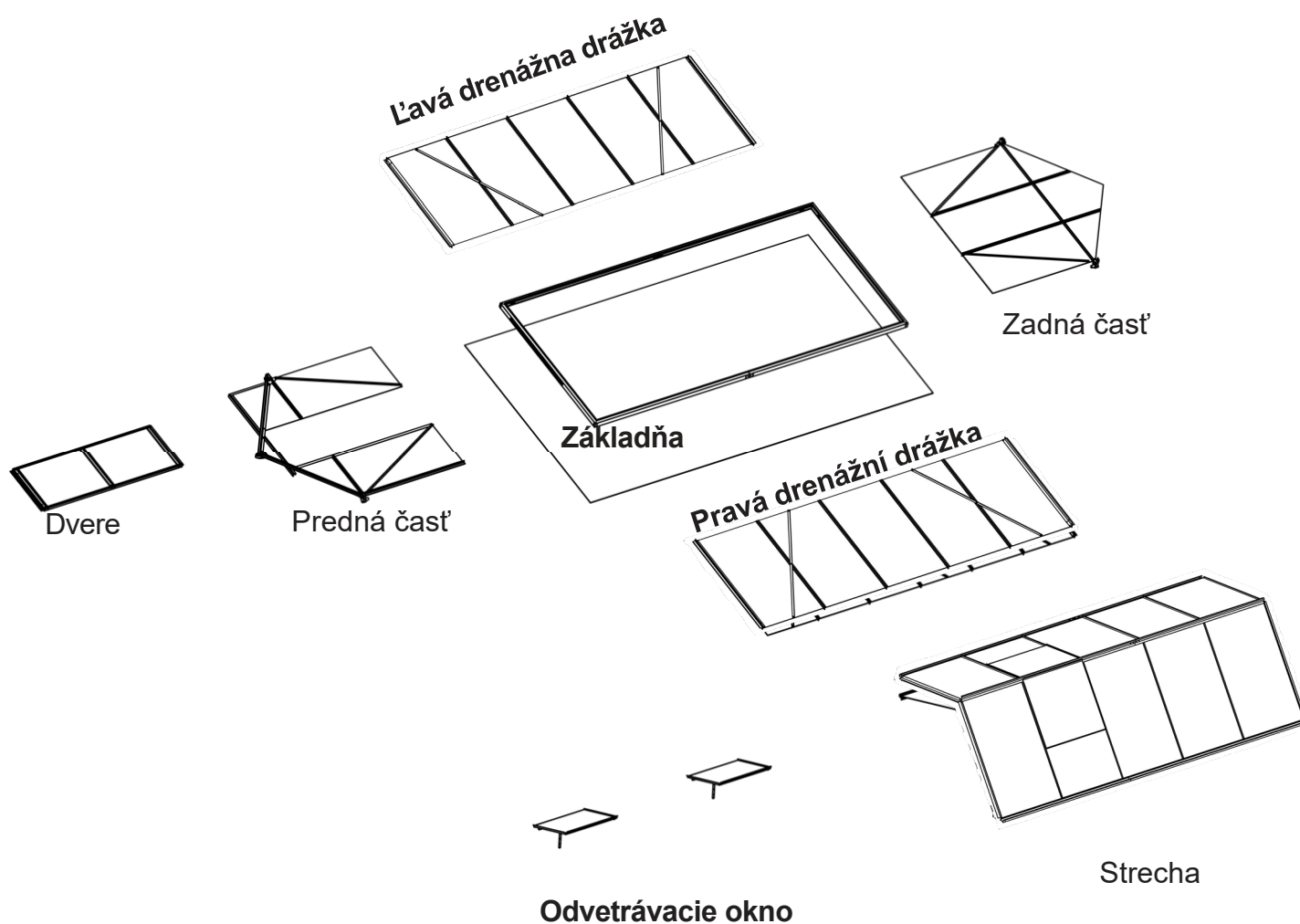


Obr. 3






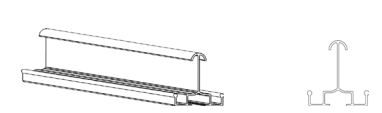
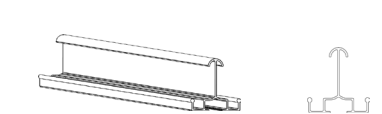
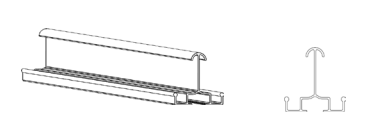
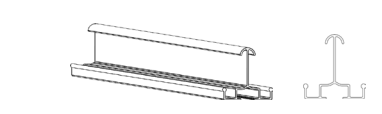

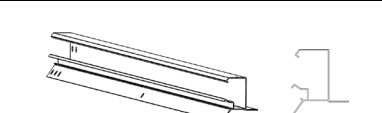
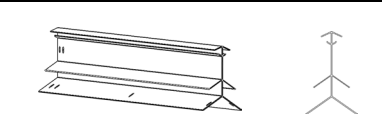
Prehľad montáže

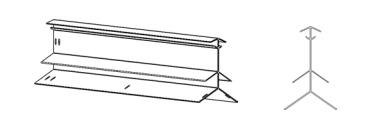
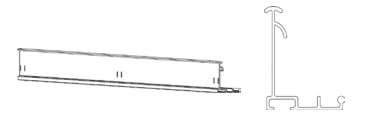
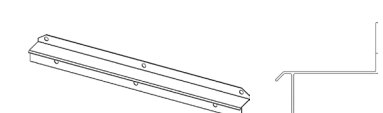
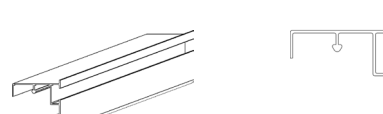

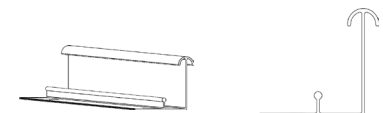
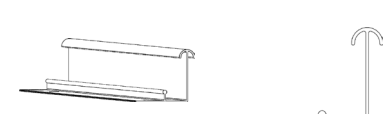
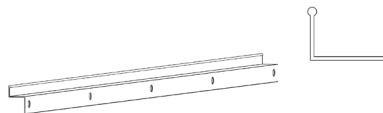

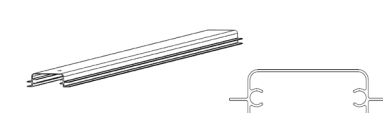
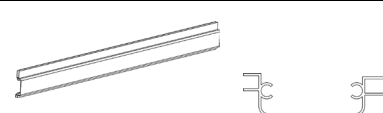
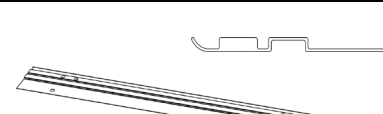
Príprava:

1. Najprv postavte základňu – tým zaistíte stabilné upevnenie celej konštrukcie.
2. Pracujte s pomocníkom – držanie dielov a podávanie nástrojov uľahčuje montáž. Vhodné pre väčšinu zdatných ľudí.
3. Nechajte si dostatok času – ponáhľanie vedie k chybám. Neskúsení stavitelia by si mali vyčleniť celý deň.
4. Pripravte si potrebné nástroje vopred:
Križové a ploché skrutkovače (elektrické šetria námahu)
10mm kľúč (odporúča sa súprava račňových nástrčných kľúčov alebo adaptér pre elektrickú vŕtačku)
Bezpečnostné vybavenie (pozri „Bezpečnostné varovanie“)
5. Usporiadajte diely – rozložte súčasti podľa sekcií okolo základne. Používajte ochranné látky, aby ste zabránili poškrabaniu.
6. Postupujte podľa poradia montáže uvedeného nižšie:
 - (1) Inštalácia základne;
 - (2) Rohové stĺpiky a bočné odvodňovacie lišty;
 - (3) Hrebeň strechy a predná/zadná stena;
 - (4) Celá konštrukcia rámu a strecha;
 - (5) Inštalácia odvetrávacích okien;
 - (6) Návod na montáž rámu dverí; (7) Inštalácia polykarbonátového zasklenia.
7. Všetky diagramy zobrazujú vnútorný pohľad, pokiaľ nie je uvedené inak.
8. Najprv zmontujte voľne a až po zarovnaní úplne utiahnite. Niektoré matice vyžadujú okamžité utiahnutie.
9. Záverečná kontrola: Pomocou vodováhy zaistíte, aby bol rám štvorcový/obdĺžnikový. Všetky matice utiahajte systematicky.



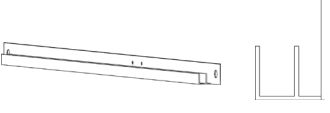
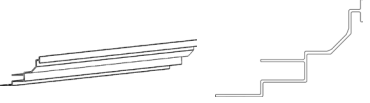
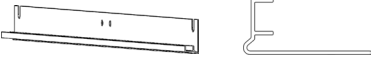

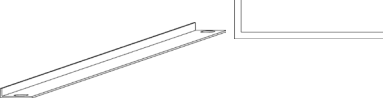
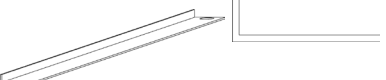
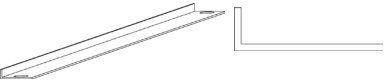


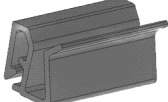






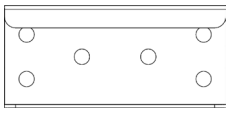
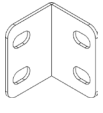
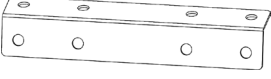
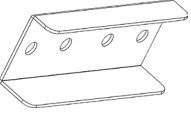
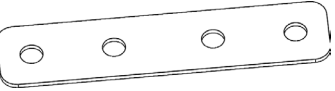

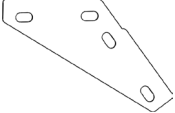

II . Príslušenstvo a diely (1)

kód		Ks
L1.6L		4
L2R.6L		1
L2L.6L		1
L3L.6L		1
L3R.6L		1
L4.6L		8
L5L.6L		1
L5R.6L		1
L6.6L		8
L7.60L		2
L8.60L		2
L9.60L		1




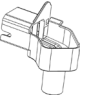
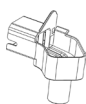
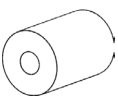





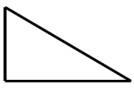
kód		Ks
L10.60L		1
L11.6L		2
L12.6L		1
L13.6L		1
L14.6L		1
L15L.6L		1
L15R.6L		1
L16.6L		1
L17.6L		1
L18.6L		1
L19.6L		1
L20.6L		1

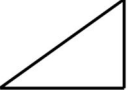

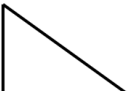



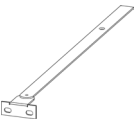
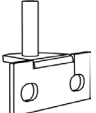
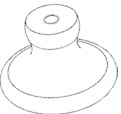
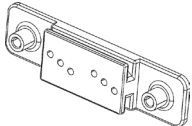
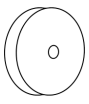
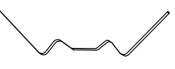
II . Príslušenstvo a diely (2)

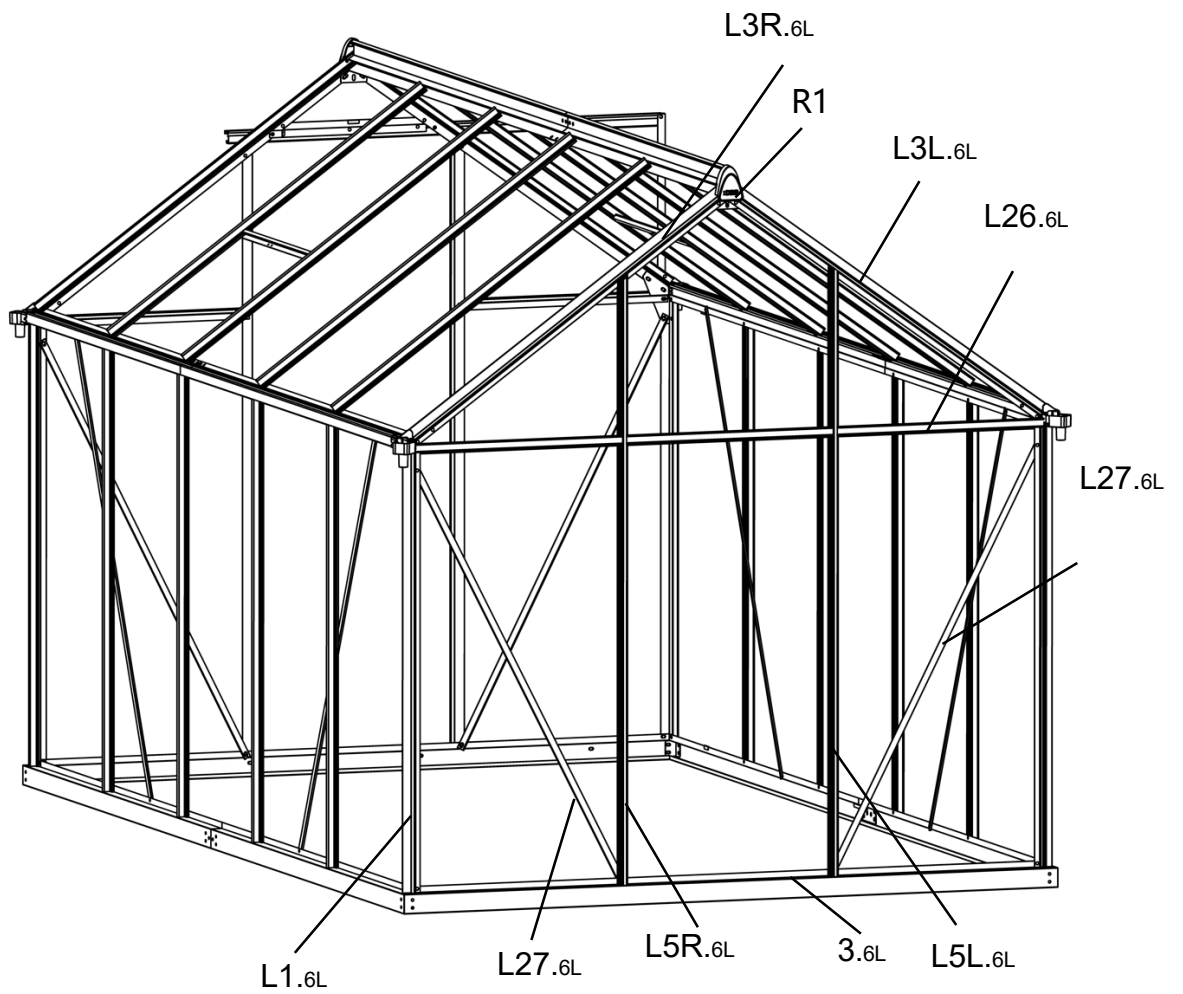
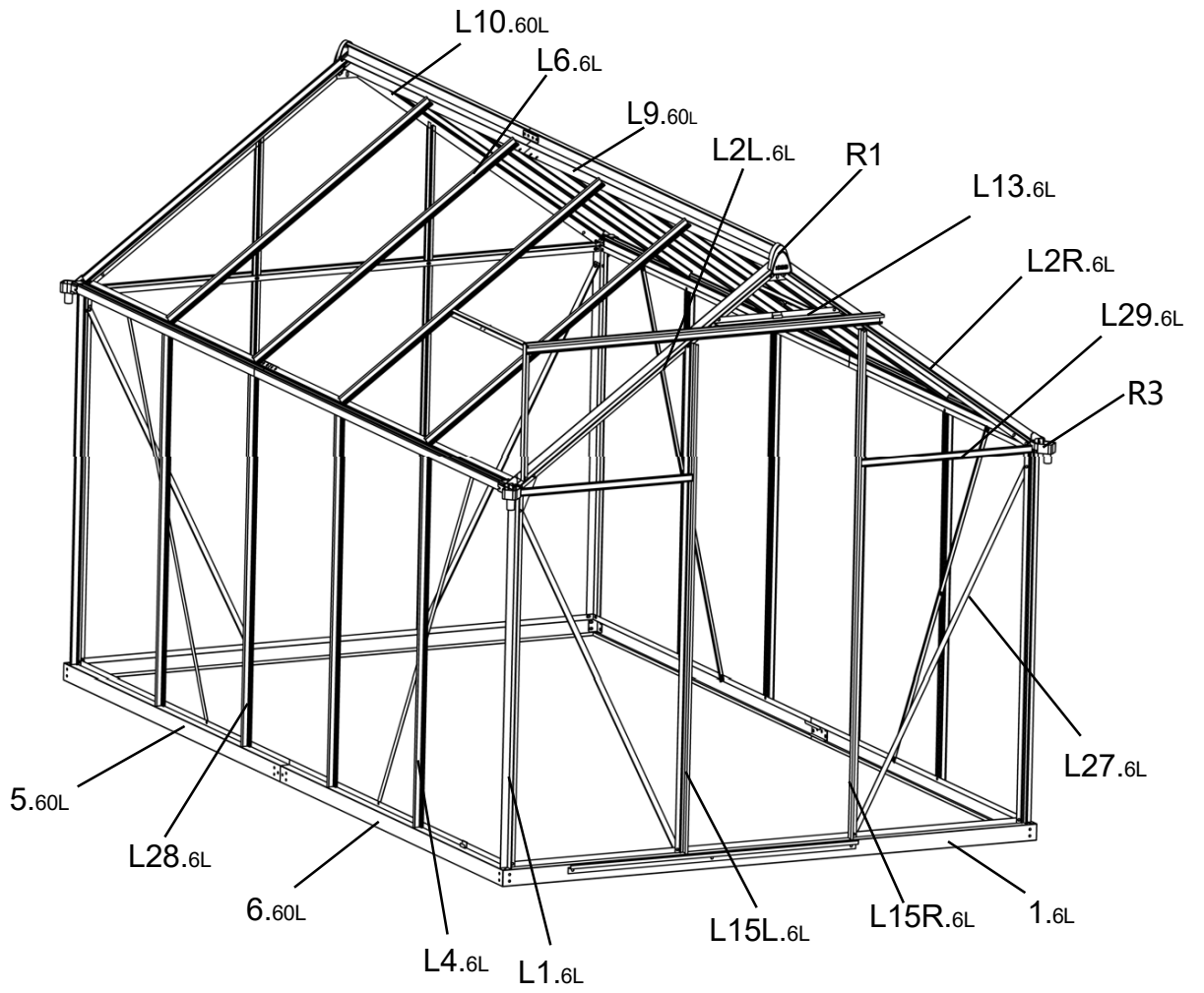
kód		Ks
L21L.6L		2
L21R.6L		2
L22.6L		2
L23.6L		2
L24.6L		2
L25.6L		2
L26.6L		1
L27.6L		4
L28.6L		4
L29.6L		2
L30.6L		3
R7		26

kód		Ks
1.6L		1
3.6L		1
5.60L		2
6.60L		2
B1.B		2
B2.B		4
B3.B		1
B4.B		2
B5.B		3
B6.B		4
B7.L		4
B8.B		2

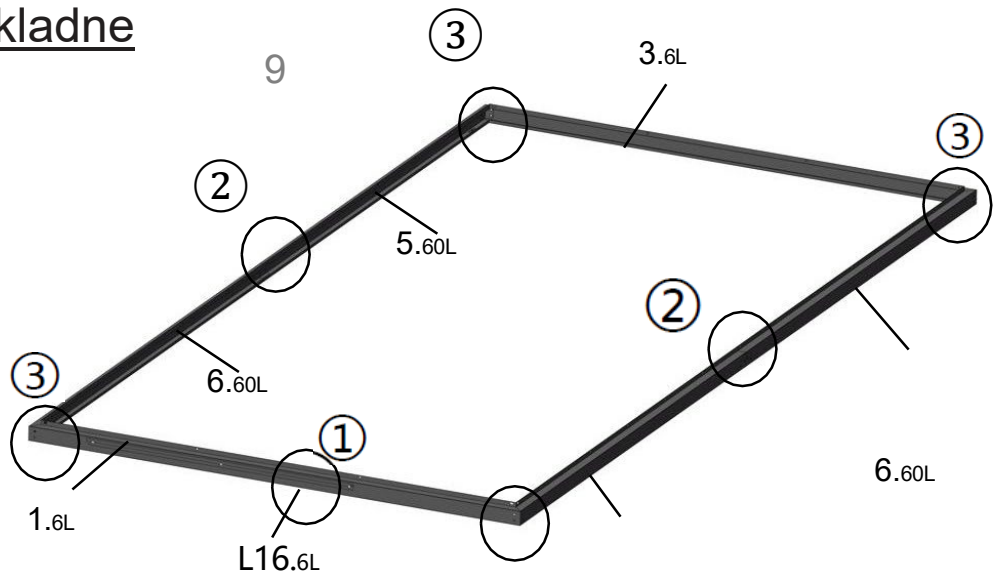
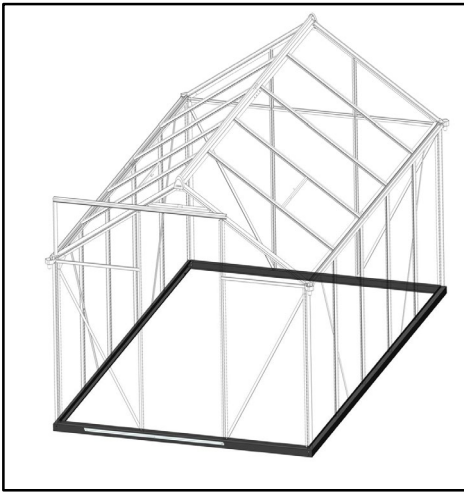
II . Príslušenstvo a diely (2)

kód		Ks
B9.L		2
T1.6B		2
R1		2
R2		2
R3		2
R8		1
R4		1
P1.6L		2
P2.6L		3
P3.6L		10
P4.6L		8
P5.6L		1

kód		Ks
P6.6L		2
P7.6L		1
P8.6L		2
P9.6L		2
P10.6L		2
P11.6L		2
J1		2
J2		2
J3		1
J4		2
J5		4
J6		230



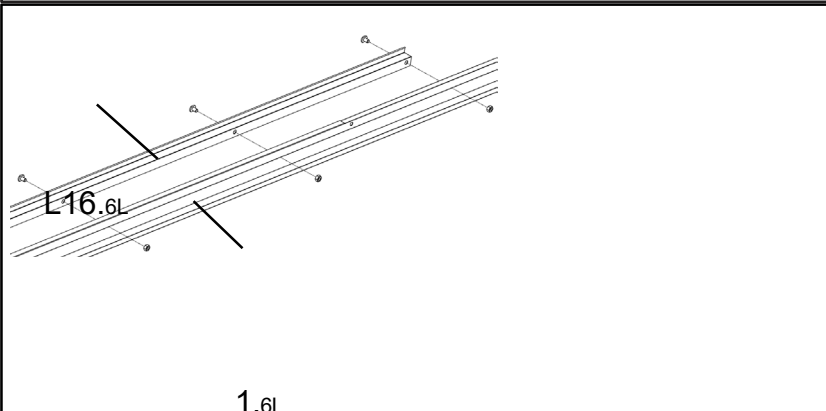
Sekcia (1) Inštalácia základne



Poznámka:

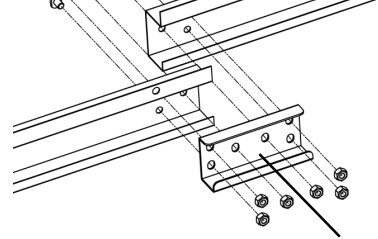
(1) Položte všetky časti na zem (pozri obrázok vyššie). Voľne ich pripevnite maticami smerujúcimi dovnútra rámu. (Ešte neuťahujte.)

(2) Všetky diagramy ukazujú pohľad zvnútra skleníka, pokiaľ nie je uvedené inak.



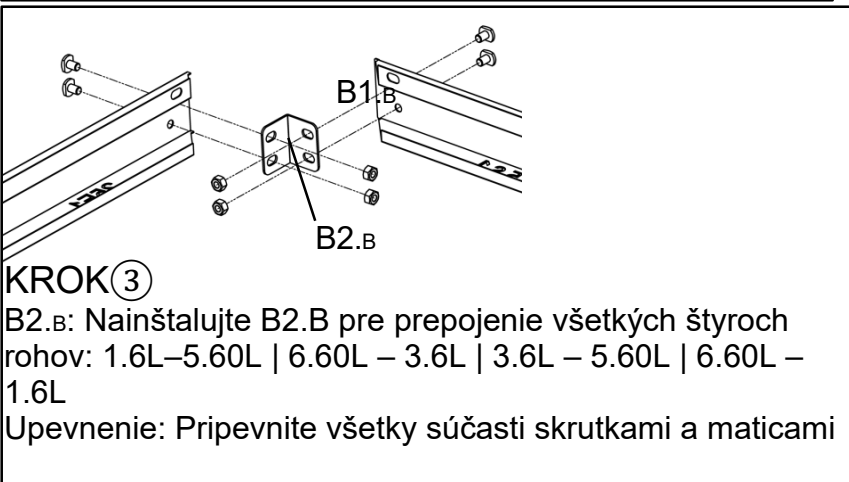
KROK ①

Pripevnite L16.6L k 1.6L skrutkami a maticami.



KROK ②

B1.B: Vložte B1.B medzi 5.60L a 6.60L (vnútorné zarovnanie) Upevnenie: Uťahnite všetky spoje pomocou skrutiek a matic.



KROK ③

B2.B: Nainštalujte B2.B pre prepojenie všetkých štyroch rohov: 1.6L–5.60L | 6.60L – 3.6L | 3.6L – 5.60L | 6.60L – 1.6L

Upevnenie: Pripevnite všetky súčasti skrutkami a maticami

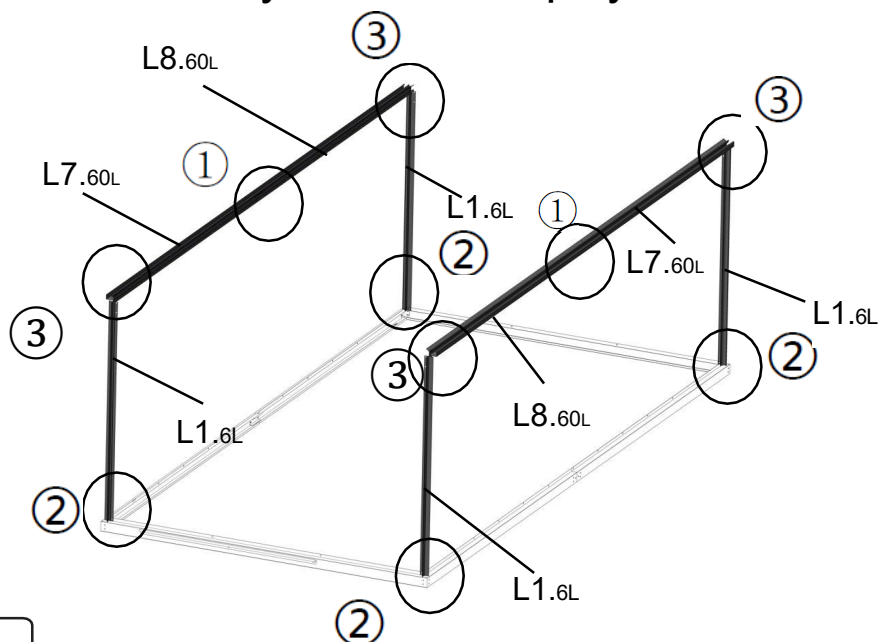
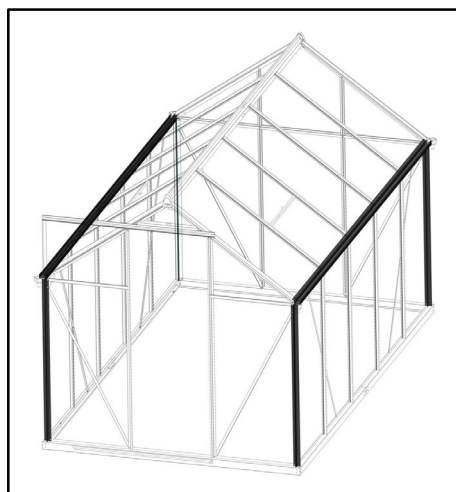
5.60L

③

Zoznam dielov

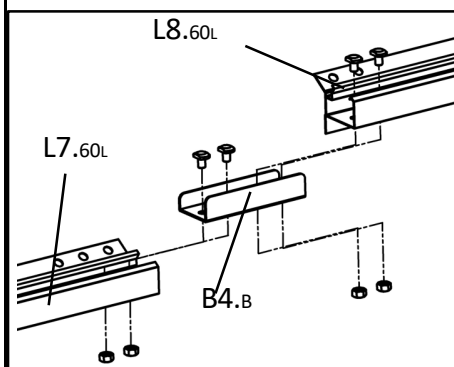
kód		Ks
1.6L		1
3.6L		1
5.60L		2
6.60L		2
Y1		31
Z3		31
B1.B		2
B2.B		4
L16.6L		1

Sekcia (2) Bočné odvodňovacie lišty a rohové stĺpiky



Poznámka:

(1)Všetky diagramy ukazujú pohľad zvnútra skleníka, pokiaľ nie je uvedené inak.

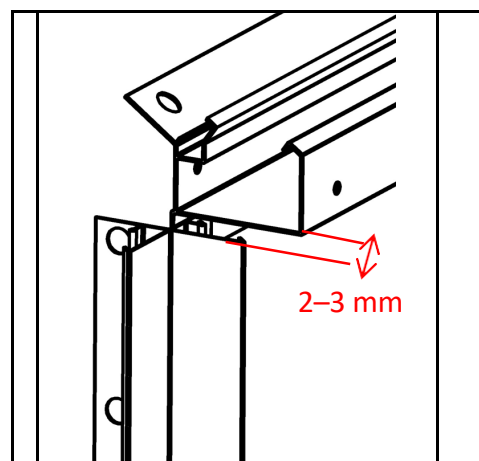
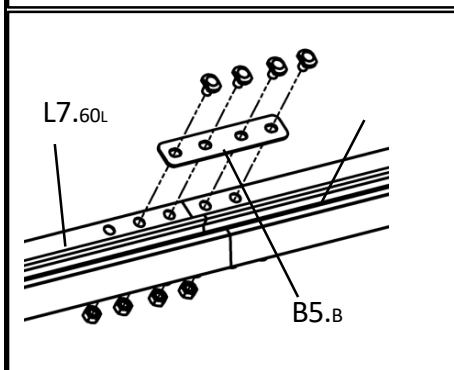


KROK ①

Položte L7.60L (1220,5 mm), L8.60L (1669,5 mm), B4.B a B5.B na zem na predbežnú montáž.

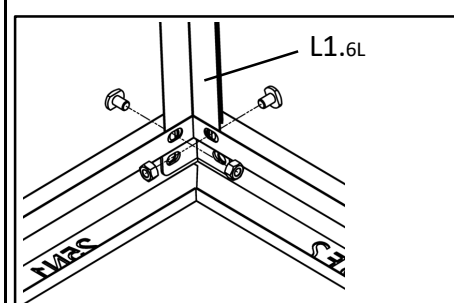
Vložte B4.B do drážok L7.60L/L8.60L (zarovnajte 4 otvory) a potom upevnite skrutkami/maticami.

Pripojte B5.B k L7.60L/L8.60L (vychýlenie smerom k L8.60L), zarovnajte otvory a upevnite.



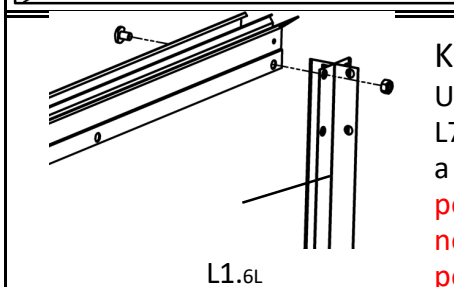
KROK ③

Neuťahujte úplne. Ponechajte medzeru 2–3 mm pre neskoršiu inštaláciu drenážneho potrubia.



KROK ②

A1: Rozlišujte horný a dolný (horný koniec so 4 otvormi, dolný koniec s 2 otvormi). Upevnite spodný koniec k základni pomocou skrutiek a matíc.



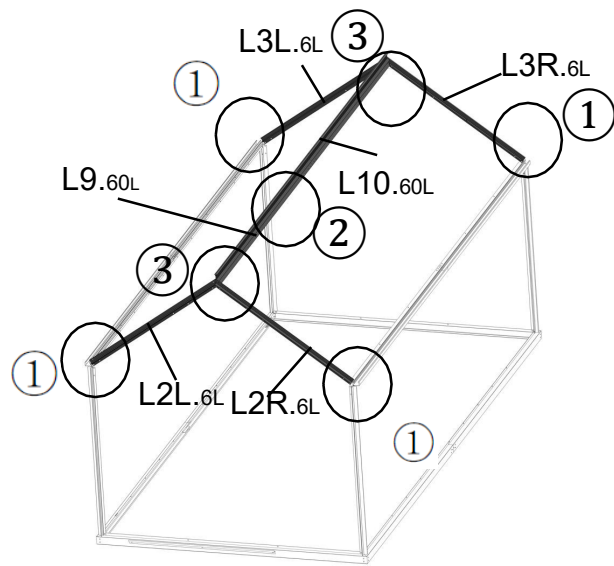
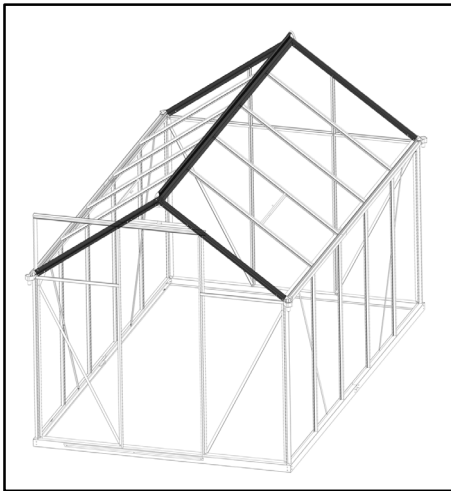
KROK ③

Upevnite horný koniec L1.6L na L7.60L/L8.60L pomocou skrutiek a matíc. **Neťahujte úplne – ponechajte medzeru 2–3 mm pre neskoršiu inštaláciu drenážneho potrubia.**

Zoznam dielov

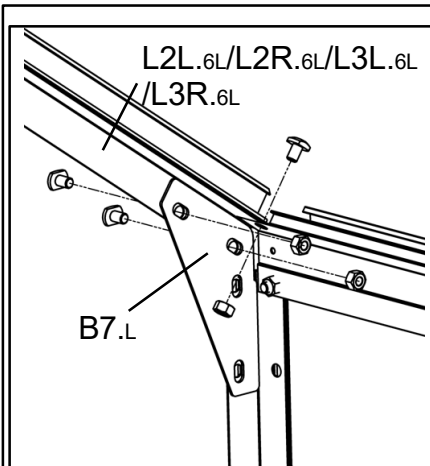
kód	Kod	Ks	Ilość
L1.6L		4	
L7.60L		2	
L8.60L		2	
B4.B		2	
B5.B		2	
Y1		28	
Z3		28	

Sekcia (3) Hrebeň strechy



Poznámka:

(1) Všetky diagramy ukazujú pohľad zvnútra skleníka, pokiaľ nie je uvedené inak.

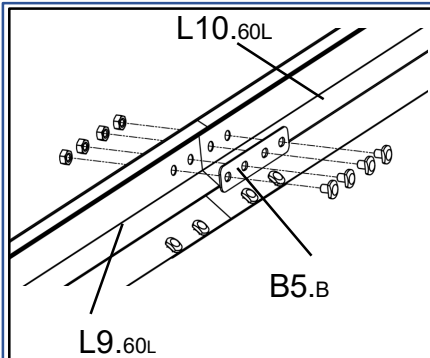
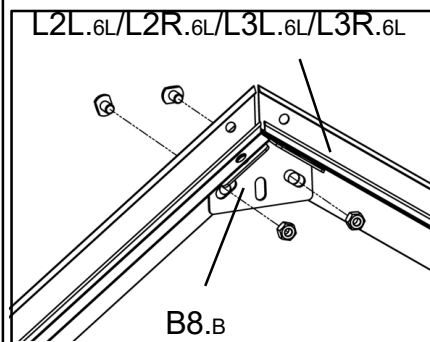


KROK ①

Nainštalujte L2L.6L a L2R.6L na prednú stranu (strana dverí) a L3L.6L a L3R.6L na zadnú stranu skleníka.
Rozlíšte hornú a dolnú časť L2L.6L/L2R.6L/L3L.6L/L3R.6L (horný koniec má 2 otvory, spodný koniec má 3 otvory).

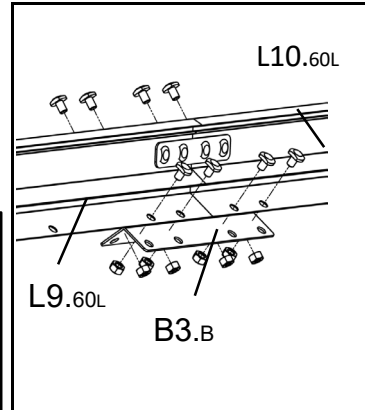
Zarovnajete 3 otvory na spodnej strane s B7.L a odvodňovacím kanálom, ako je znázornené, potom upevníte pomocou skrutiek a matic.

Upevnite horný koniec L2L.6L/L2R.6L/L3L.6L/L3R.6L na B8.B pomocou skrutiek a matic.



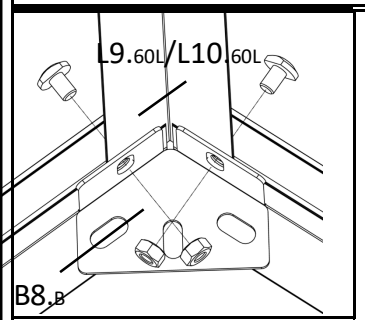
KROK ②

Predmontujte L9.60L (1658 mm) a L10.60L (1232 mm) pomocou B5.B zarovnaním 4 otvorov a upevnením pomocou skrutiek a matic.



KROK ②

Predmontujte L9.60L/L10.60L s B3.B zarovnaním 8 otvorov a upevnením pomocou skrutiek a matic.



KROK ③

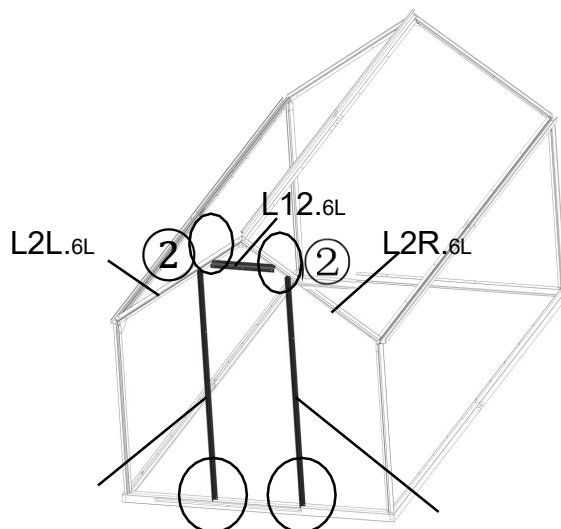
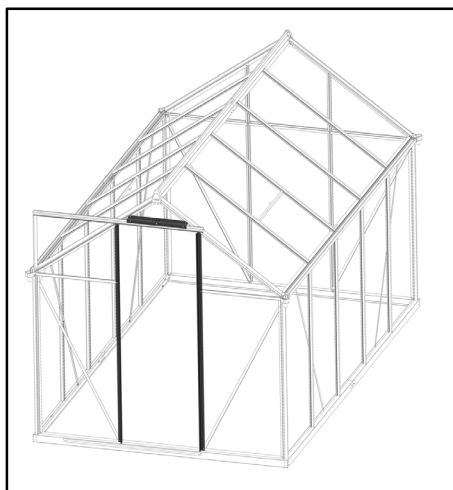
Umiestnite vopred zmontované L9.60L/L10.60L na konštrukciu a pripojte k B8.B skrutkami a maticami.

Zoznam dielov

kód		Ks
L2L.6L		1
L2R.6L		1
L3L.6L		1
L3R.6L		1
L9.60L		1
L10.60L		1
Y1		32
Z3		32
B3.B		1
B5.B		1

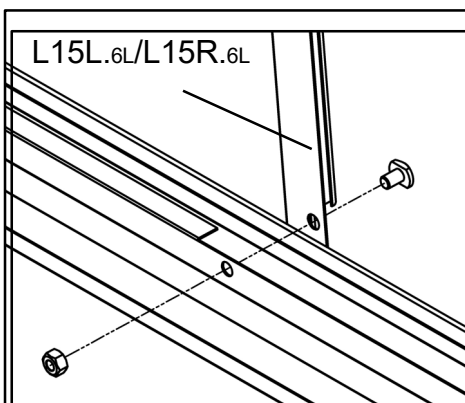
kód		Ks
B8.B		2
B7.L		4

Sekcia (3) Predná stena



Poznámka:

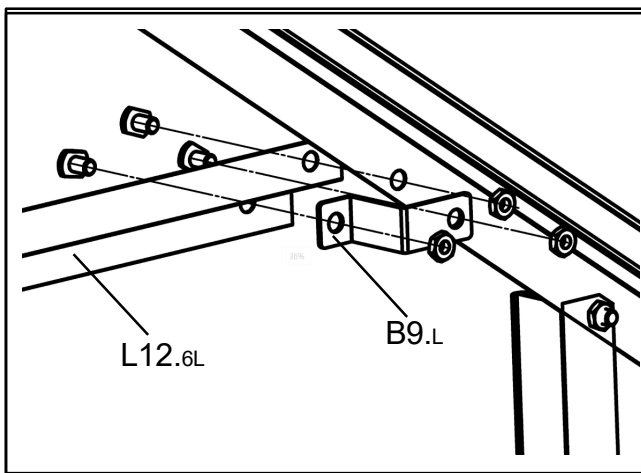
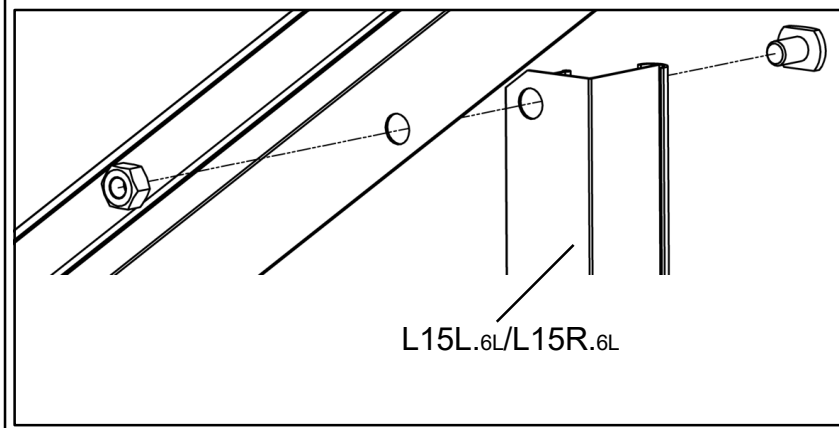
(1) Všetky diagramy ukazujú pohľad zvnútra skleníka, pokiaľ nie je uvedené inak



KROK ①

Rozlišujte L15L.6L a L15R.6L (horná časť s uhlovým rezom, spodná časť plochá).

Upevnite spodné konce k základni pomocou skrutiek a matic, potom zarovnajte horné konce s L2L.6L/L2R.6L a upevnite.



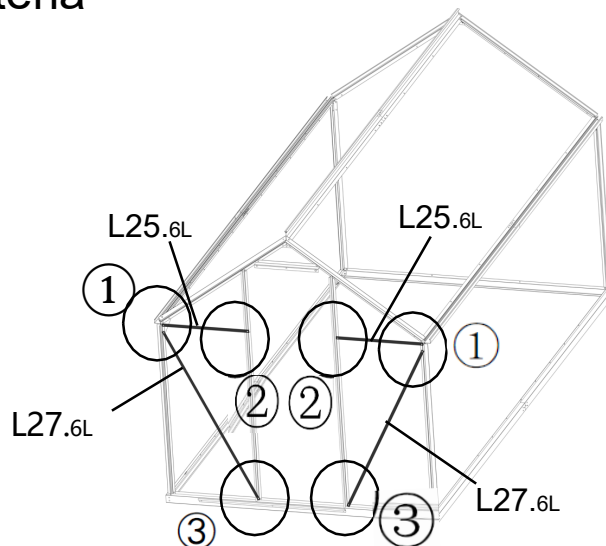
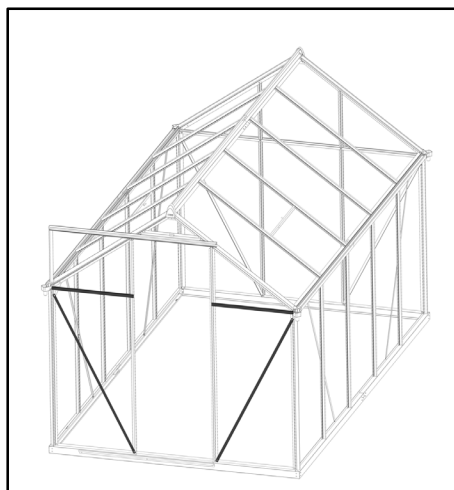
KROK ②

Zarovnajte L12.6L (dverný trám) s B9.L podľa pozícií otvorov uvedených na obrázku a zaistite skrutkami a maticami.

Zoznam dielov

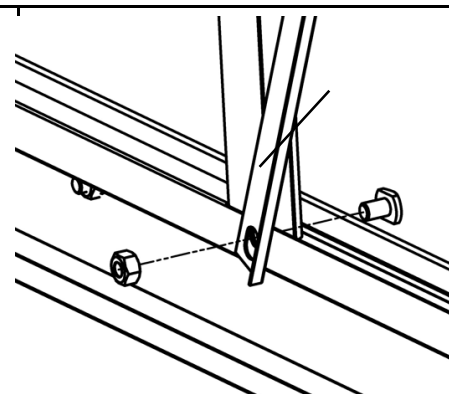
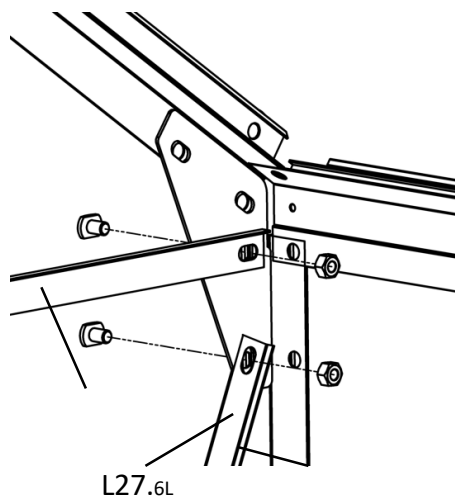
kód		Ks
L15L.6L		1
L15R.6L		1
L12.6L		1
Y1		8
Z3		8
B9.L		2

Sekcia (3) Predná stena



KROK ①

Nainštalujte vzpery L25.6L/L27.6L podľa obrázka a zaistite skrutkami a maticami.

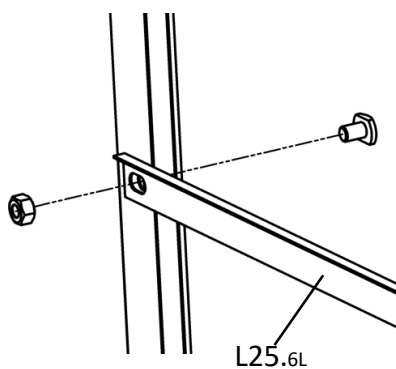


KROK ③

Nainštalujte L27.6L podľa obrázka a zaistite skrutkami a maticami.

KROK ②

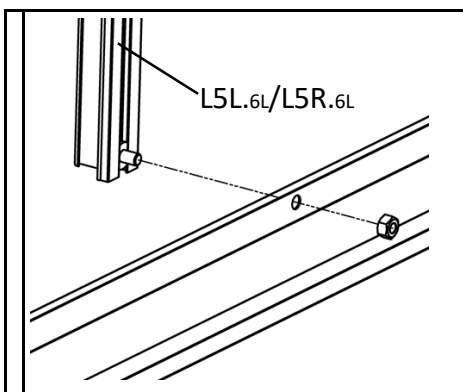
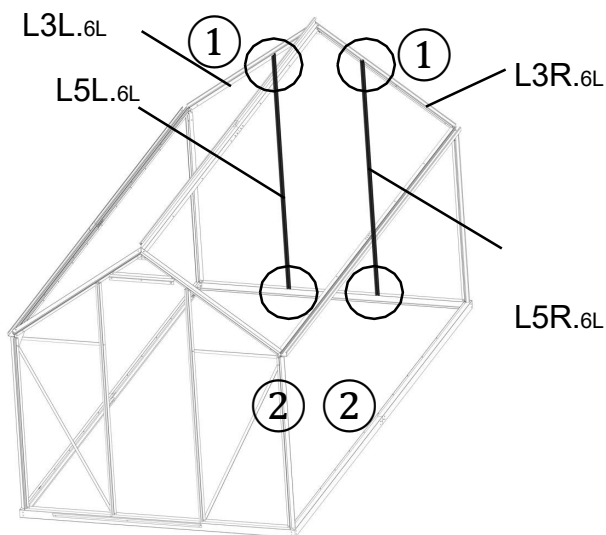
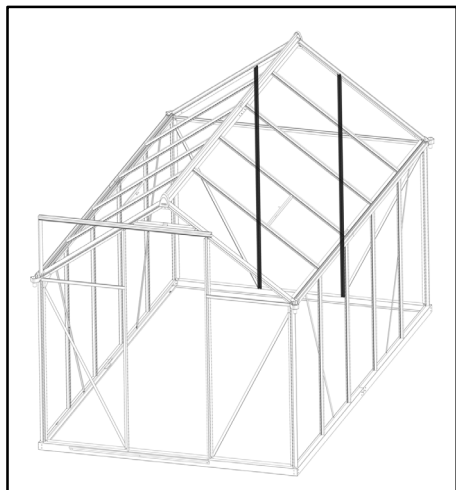
Nainštalujte vzpery L25.6L podľa obrázka a zaistite skrutkami a maticami.



Zoznam dielov

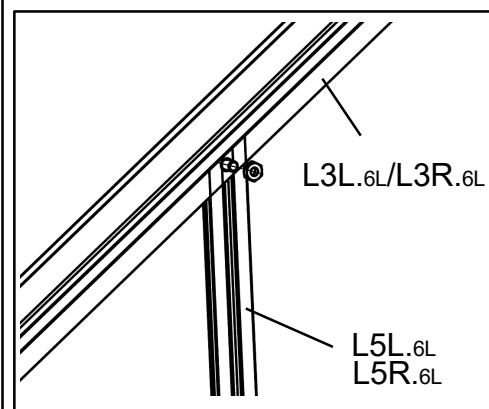
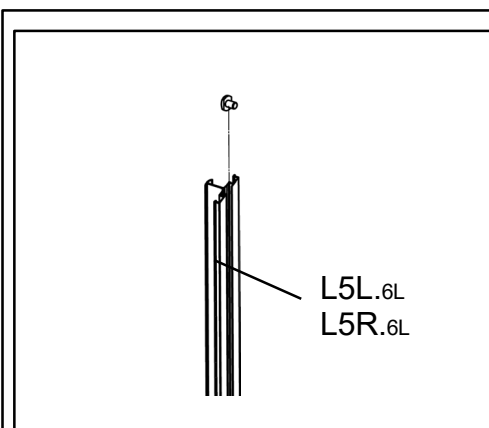
kód		Ks
L25.6L		2
L27.6L		2
Y1		6
Z3		6

Sekcia (3) Zadná stena



KROK ①

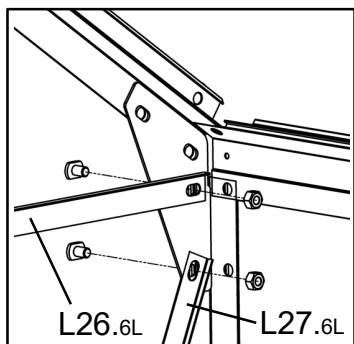
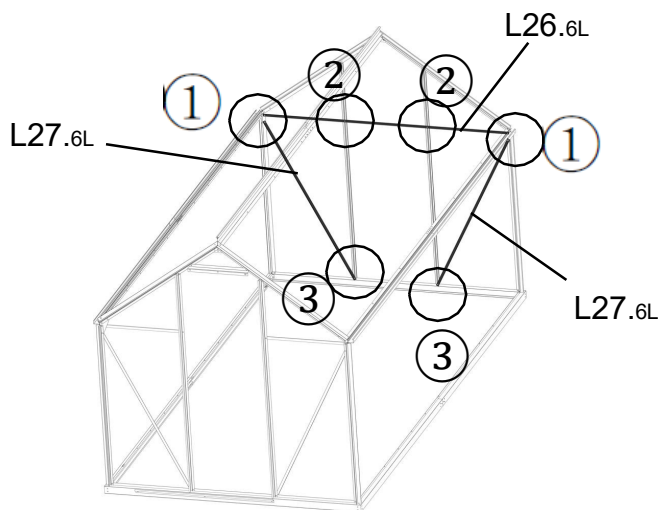
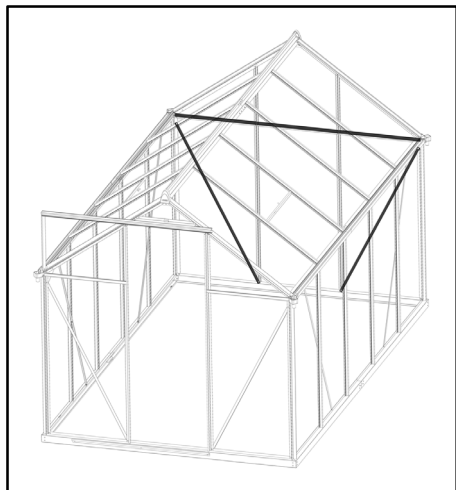
Pripojte L5L.6L/L5R.6L k základni podľa obrázka a zaistite skrutkami a maticami.



Zoznam dielov

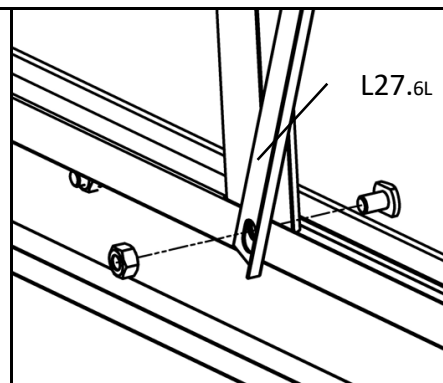
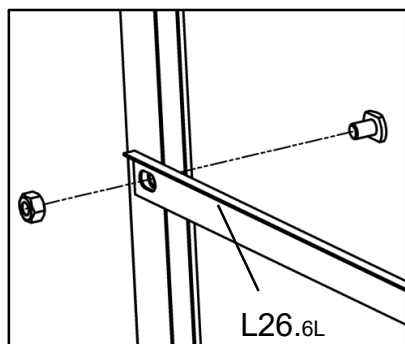
kód		Ks
L5L.6L		1
L5R.6L		1
Y1		6
Z3		4

Sekcia (3) Vzpery



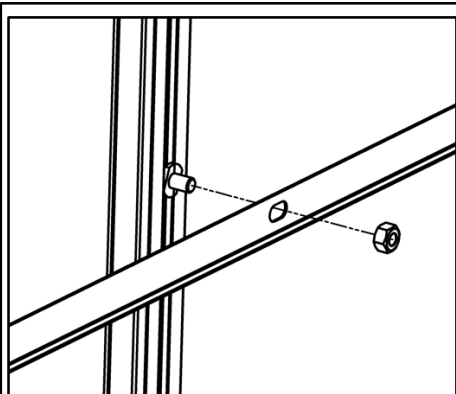
KROK ①

Nainštalujte vzpery L26.6L/L27.6L podľa obrázka a zaistite skrutkami a maticami.



KROK ③

Nainštalujte L27.6L podľa obrázka a zaistite skrutkami a maticami.



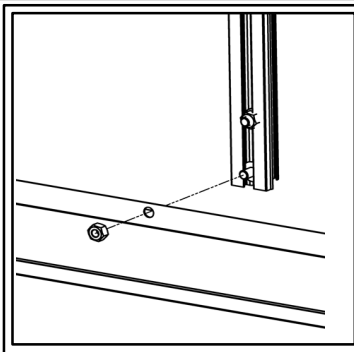
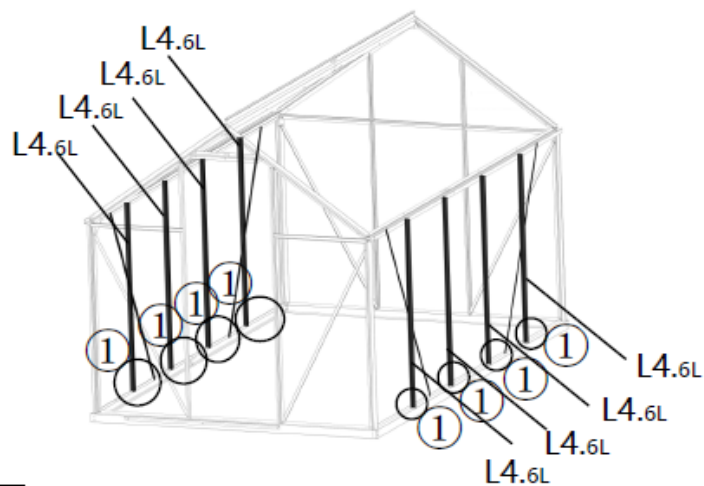
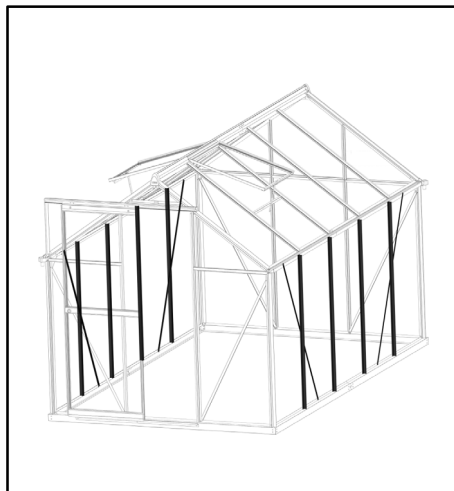
KROK ②

Nainštalujte L26.6L podľa obrázka a zaistite skrutkami a maticami. Skrutky boli vopred vložené v predchádzajúcom kroku.

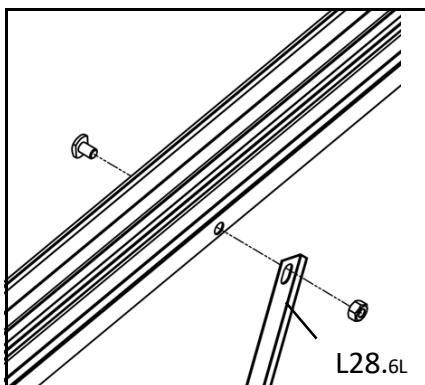
Zoznam dielov

kód		Ks
L26.6L		1
L27.6L		2
Y1		4
Z3		6

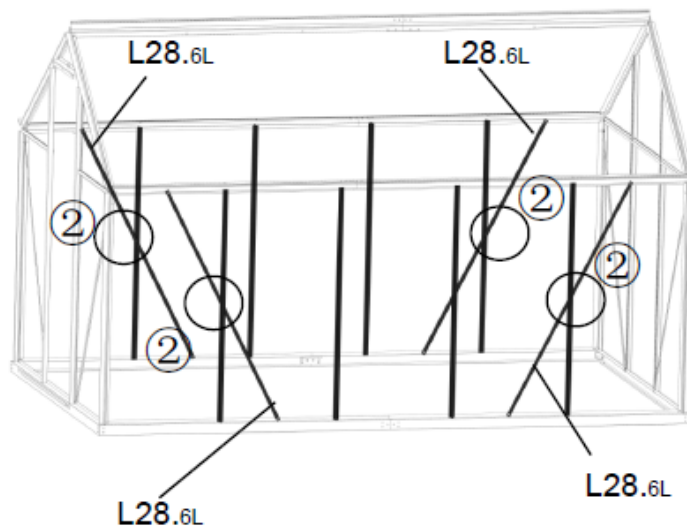
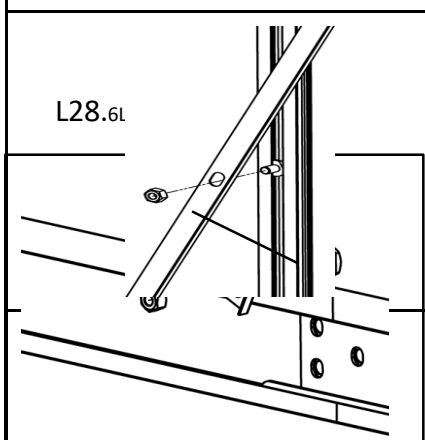
Sekcia (4) Inštalácia stien a strechy







KROK ①
Vopred vložte 1 skrutku do L4.6L pre neskoršiu inštaláciu vzper a výstuh. Nainštalujte L4.6L na základňu podľa obrázka a zaistite skrutkami a maticami.



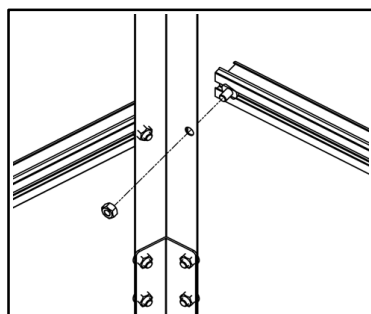
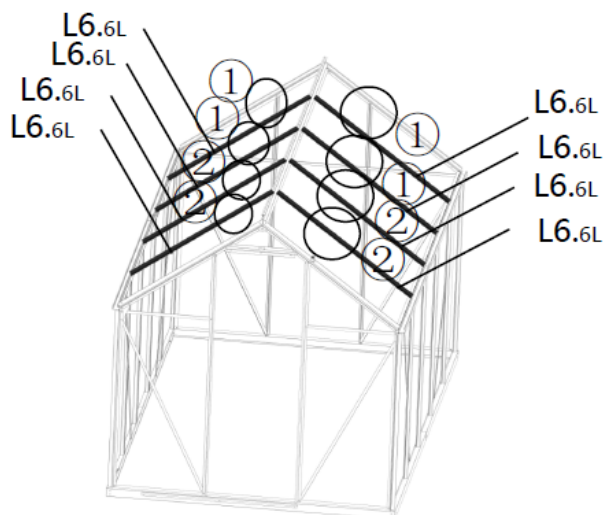
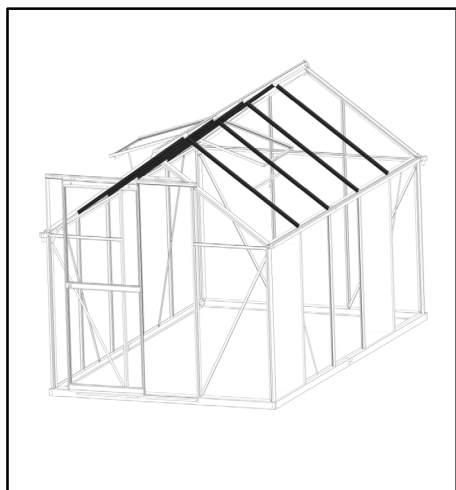
KROK ②
Nainštalujte vzperu L28.6L podľa obrázka a zaistite skrutkami a maticami.



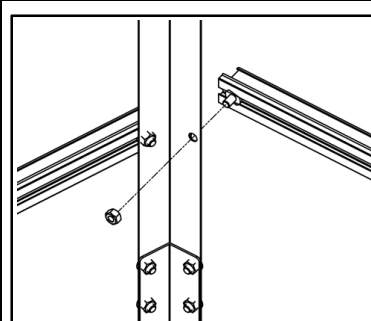
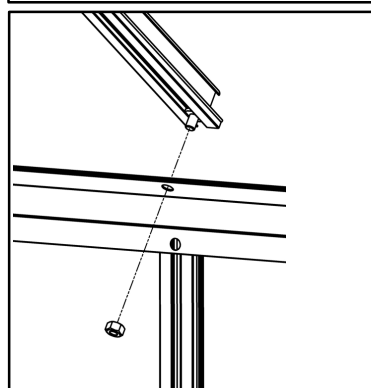
Zoznam dielov

kód		Ks
L28.6L		4
Y1		28
Z3		28
L4.6L		8

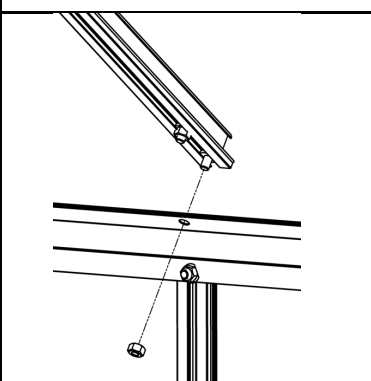
Sekcia (4) Inštalácia stien a strechy






KROK ①
Nainštalujte L6.6L
umiestnené na
okrajoch podľa obrázka
a zaistite skrutkami
a maticami.



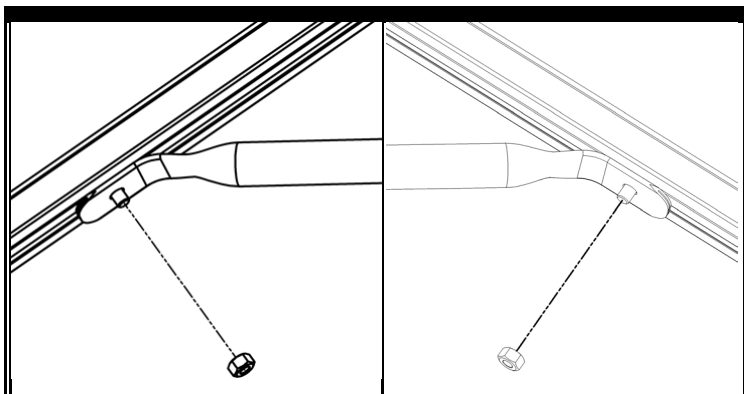
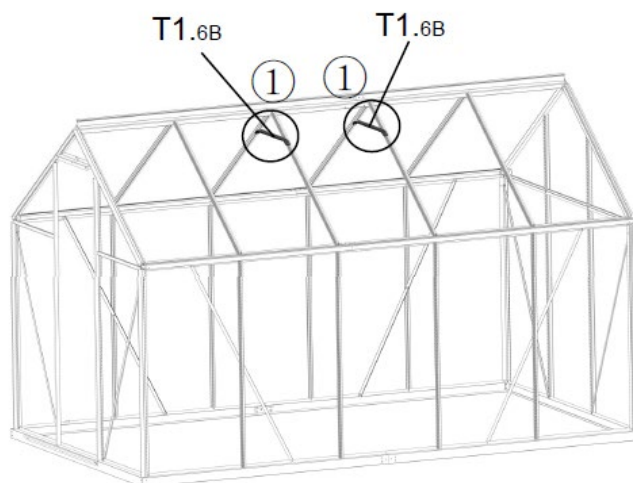
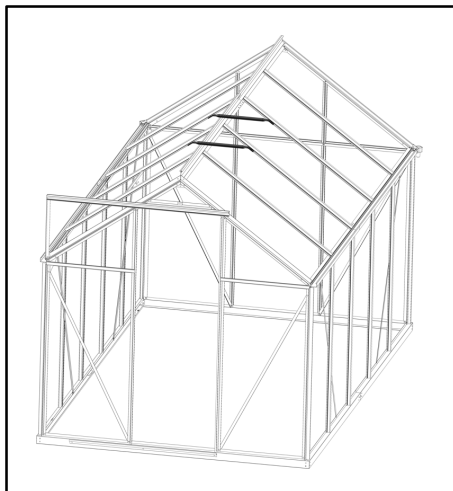
KROK ②
Všimnite si, že L6.6L
(umiestnený v blízkosti
stredy strechy) by mal mať 1
skrutku predom vloženú pre
neskoršiu inštaláciu výstuže.
Nainštalujte L6.6L podľa
obrázka a zaistite skrutkami
a maticami.



Zoznam dielov

kód		Ks
L6.6L		8
Y1		20
Z3		20

Sekcia (4) Inštalácia stien a strechy



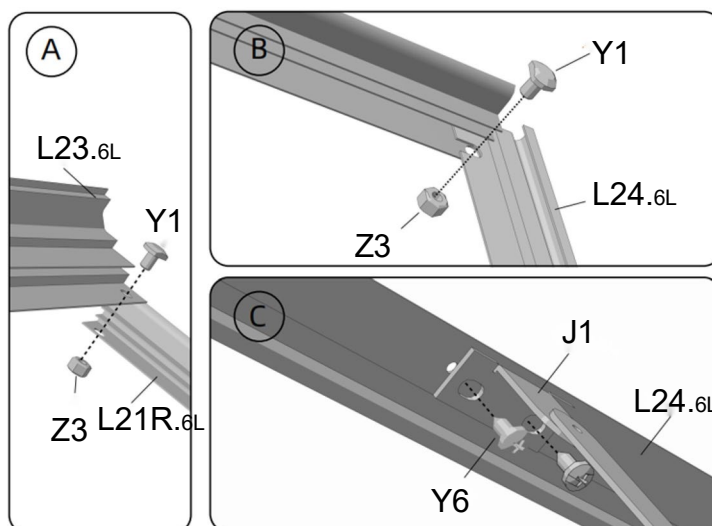
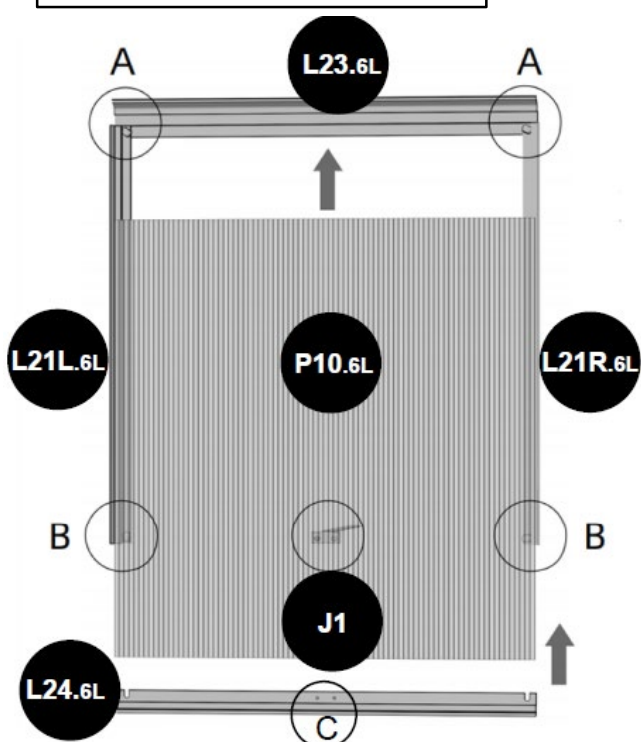
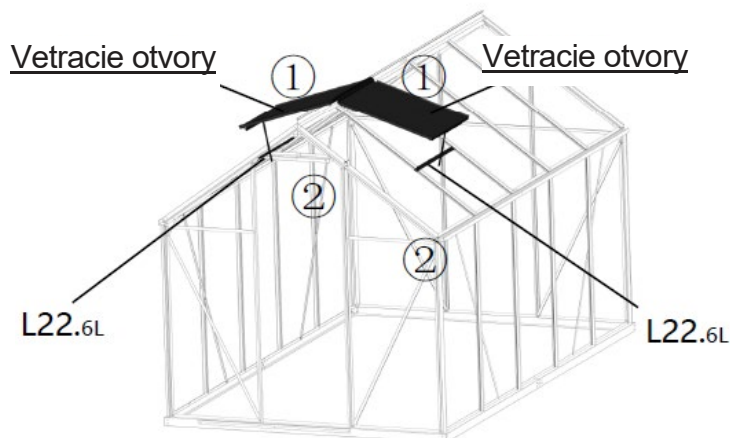
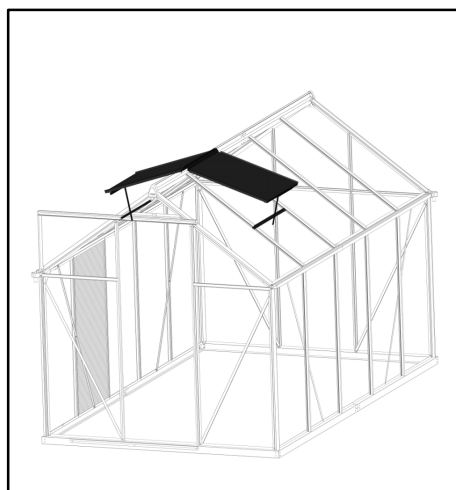
KROK ①

Nainštalujte výstuž T1.6B (445 mm) podľa obrázka a zaistite skrutkami a maticami.

Zoznam dielov

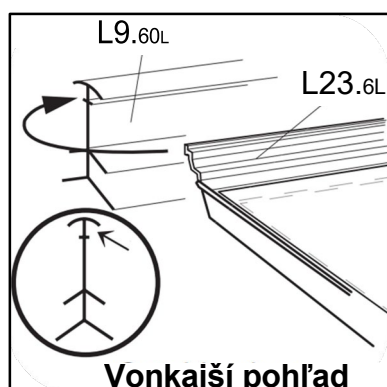
kód		Ks
T1.6B		2

Sekcia (5) Inštalácia odvetrávacích okien



KROK ①

Umiestnite diely podľa obrázku. Pripojte L23.6L k L21L.6L a L21R.6L skrutkami a maticami (neuťahujte). Nasuňte PC dosku P10.6L do drážok L21L.6L/L21R.6L. Nainštalujte spodný rám okna L24.6L a utiahnite skrutky. Otočte okno a nainštalujte J1 (podpernú konzolu) na zadnú stranu, zaistite ju pomocou skrutiek.

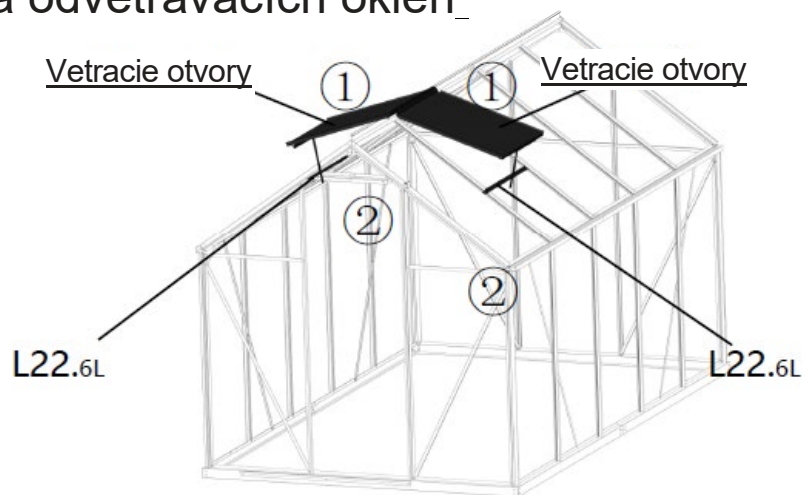
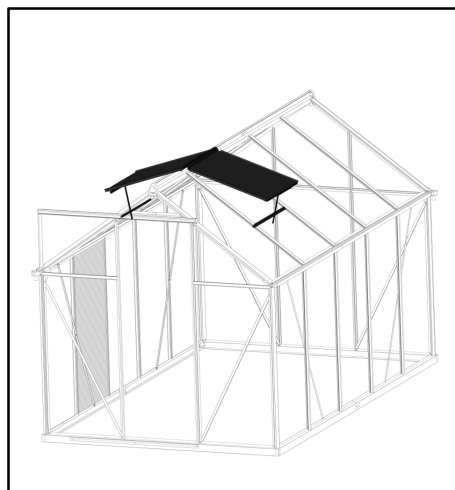


Zoznam dielov

kód		Ks	kód		Ks
Y6		4	L23.6L		2
Y1		8	L21L.6L		2
Z3		8	L21R.6L		2
			L24.6L		2
			P10.6L		2
			J1		2

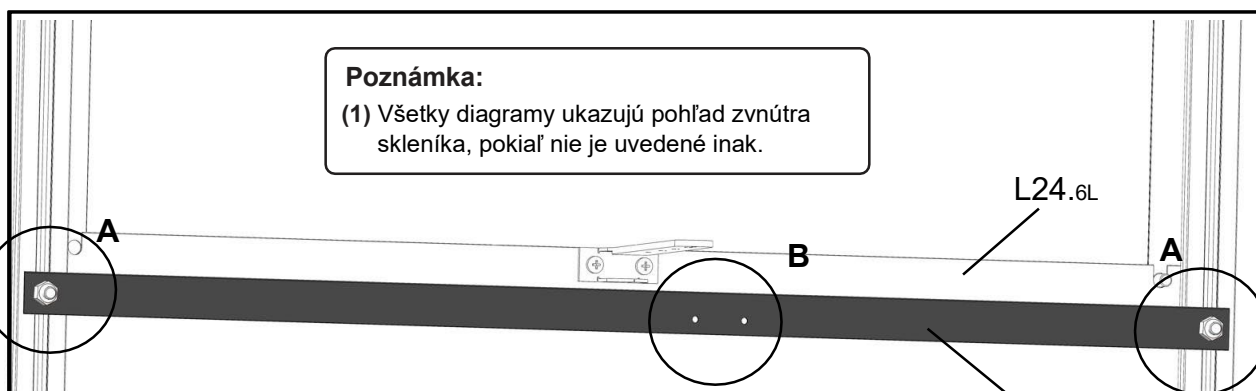
KROK ①: Nainštalujte vopred zmontovaný vetrací otvor na strechu skleníka. Nasuňte vetrací otvor pozdĺž hrebeňovej tyče (L9.60L), kým nedosiahne správnu polohu.

Sekcia (5) Inštalácia odvetrávacích okien



Poznámka:

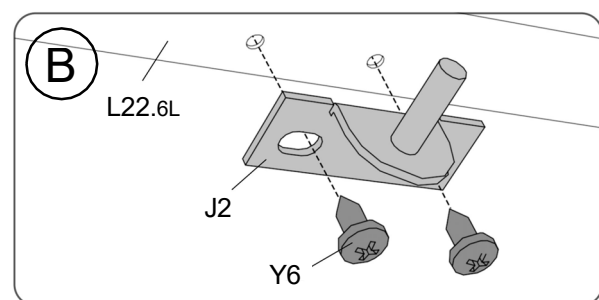
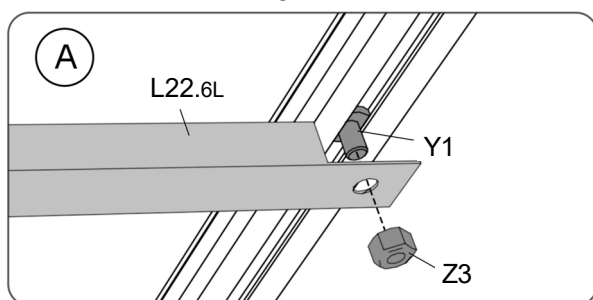
(1) Všetky diagramy ukazujú pohľad zvnútra skleníka, pokiaľ nie je uvedené inak.



KROK

Uistite sa, že je okno zatvorené, aby ste potvrdili, že je L22.6L zarovnaný s L24.6L. Drážka L22.6L by mala smerovať dole pre následnú inštaláciu PC dosky. Pripevnite L22.6L pomocou skrutiek a matíc na oboch koncoch podľa obrázka.

Nainštalujte J2 na L22.6L so stĺpikom smerujúcim nahor, aby sa pri otvorení okna uzamkol do J1.



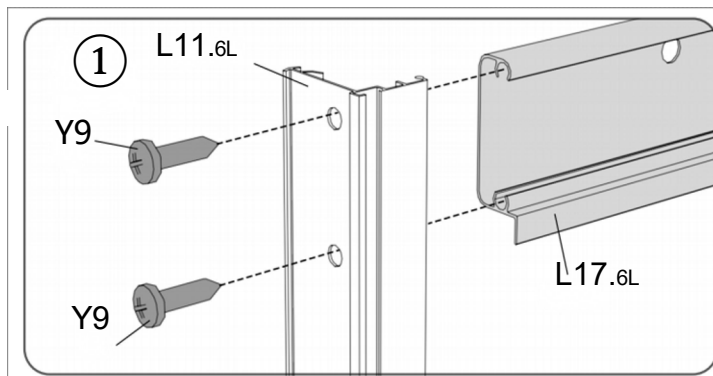
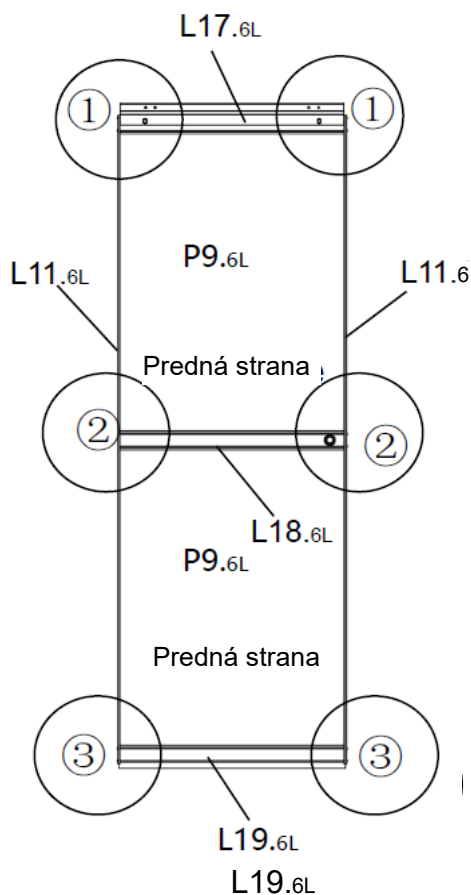
Zoznam dielov

Kód		Ks
L22.6L		2
J2		2
Y6		4
Z3		4

Sekcia (6) Návod na montáž rámu dverí

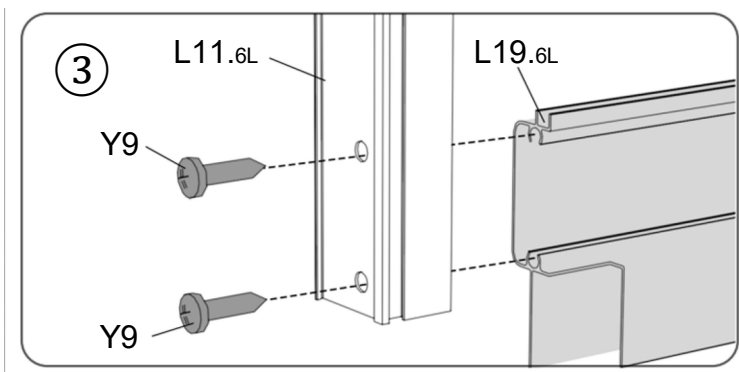
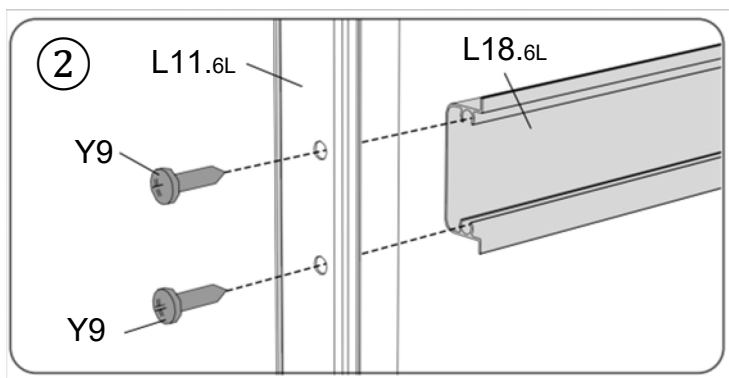
Poznámka:

- (1) Položte diely na zem podľa obrázku a voľne zostavte.
- (2) Všetky diagramy ukazujú pohľad zvnútra skleníka, pokiaľ nie je uvedené inak.



KROK ①②③

Umiestnite všetky diely na miesto podľa obrázku. Oba konce L17.6L (vrchný rám dverí) pripojte k L11.6L (bočné rámy dverí) skrutkami, ale nedotahujte. Vložte PC dosku L19.6L do drážky L17.6L, potom do L18.6L (nižšie) a utiahnite skrutky na oboch stranách L18.6L. Druhú PC dosku L19.6L vložte do L18.6L (vyššie), potom do L19.6L (nižšie) a utiahnite skrutky na oboch stranách L19.6L.



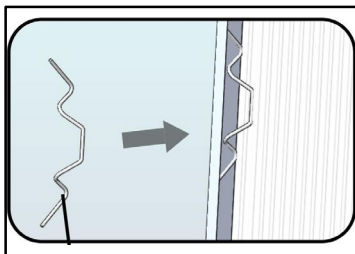
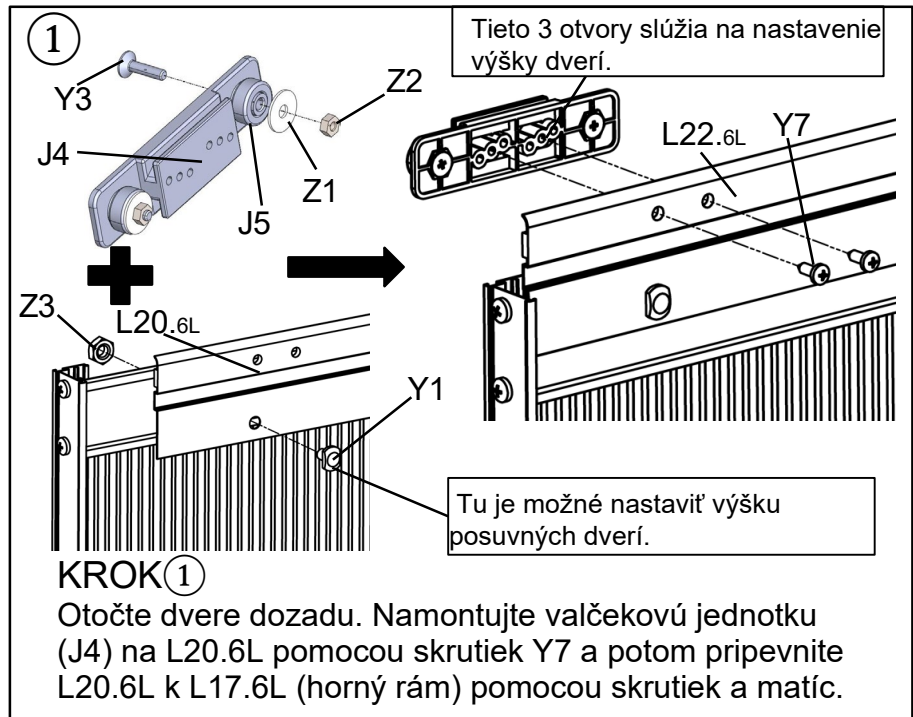
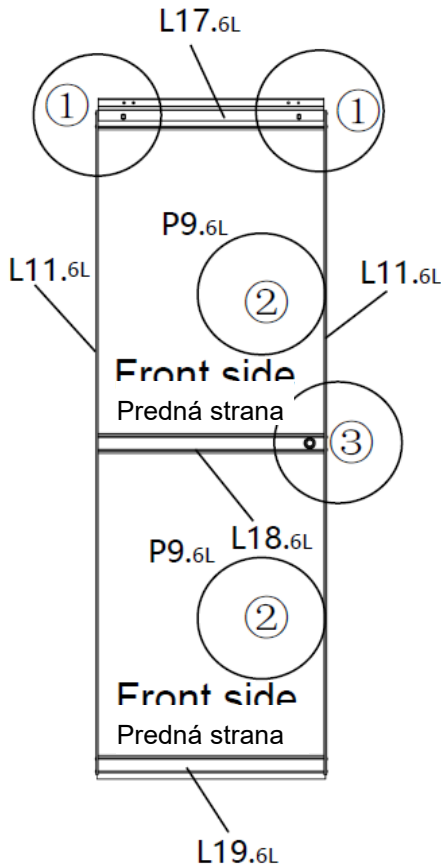
Zoznam dielov

kód		Ks
L11.6L		2
L17.6L		1
L18.6L		1
L19.6L		1
Y9		12
P9.6L		2

Sekcia (6) Návod na montáž rámu dverí

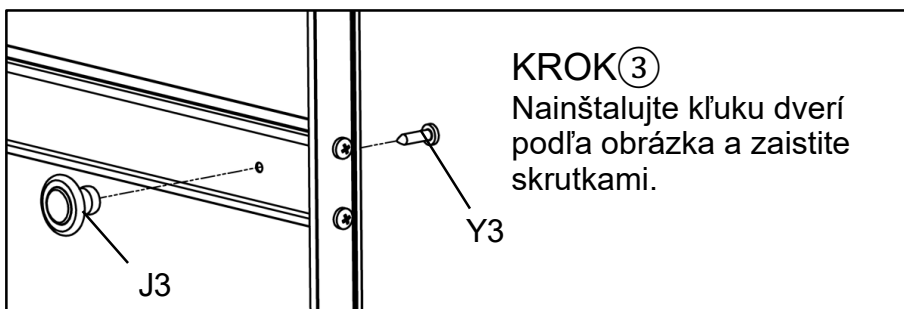
Poznámka:

- (1) Položte diely na zem podľa obrázku a voľne zostavte.
- (2) Všetky diagramy ukazujú pohľad zvnútra skleníka, pokiaľ nie je uvedené inak.



KROK ②

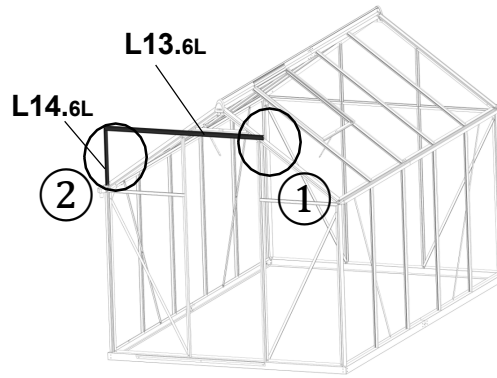
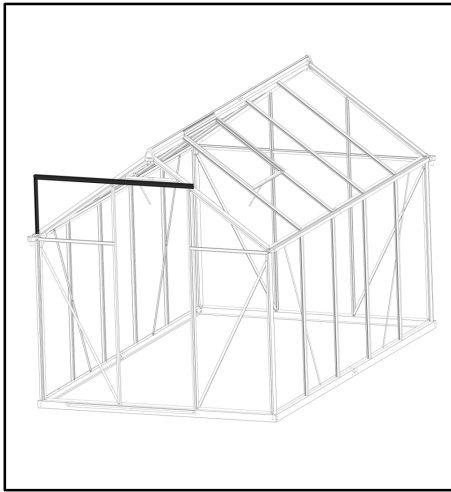
Bočnú medzeru dosky PC zaistíte pružinovou sponou J6.



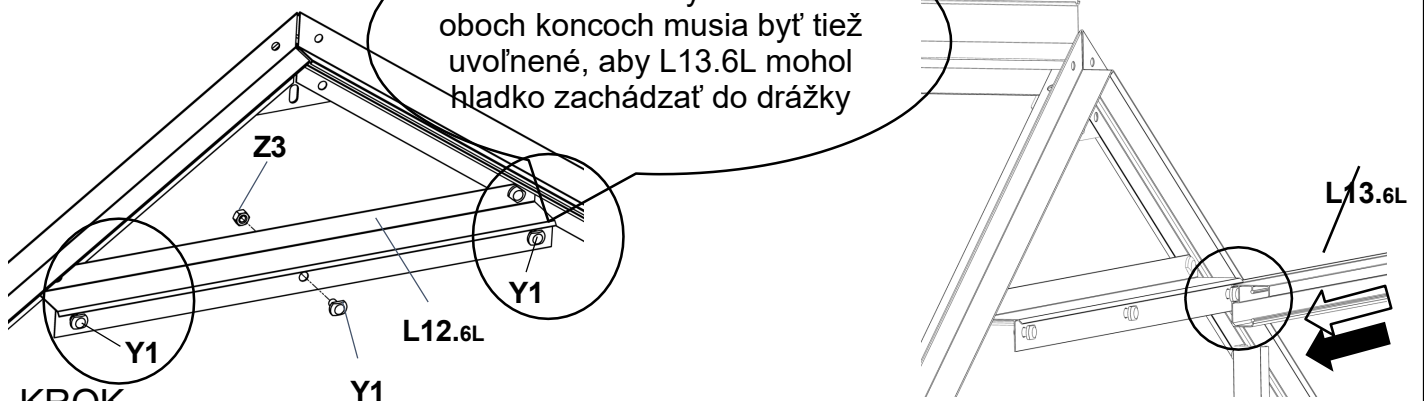
Zoznam dielov

kód		Ks
J6		8
J4		2
J5		4
Y3		5
Z1		4
Z2		4
Y7		4
J3		1
Y1		2
Z3		2
L20.6L		1

Sekcia (6) Návod na montáž rámu dverí

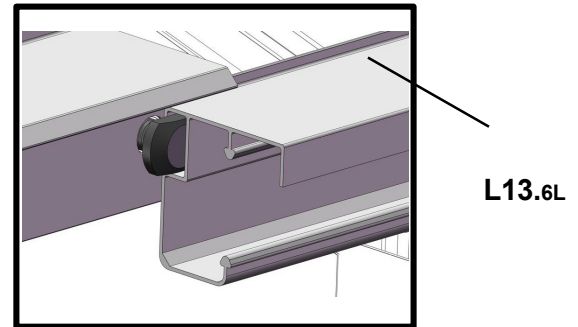
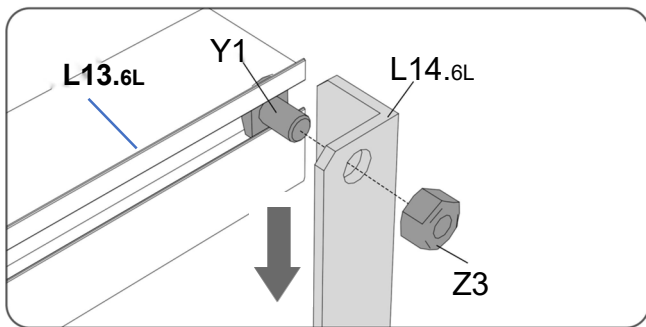


Poznámka: Skrutky a matice na oboch koncoch musia byť tiež uvoľnené, aby L13.6L mohol hladko zachádzať do drážky



KROK

- ① Skrutky a matice namontujte na L12.6L bez uťahovania. Nasuňte L13.6L pozdĺž L12.6L na skrutky a potom skrutky utiahnite.



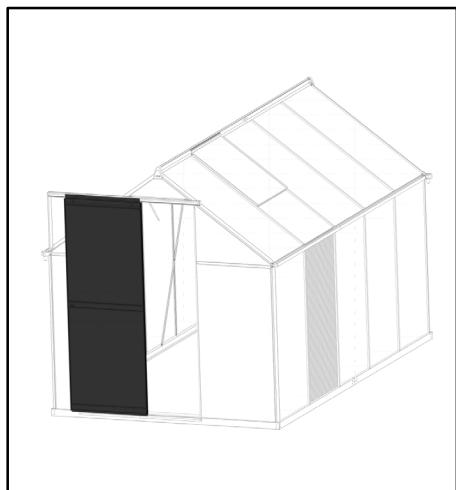
Zoznam dielov

kód		Ks
L13.6L		1
L14.6L		1
Y1		2
Z3		3
Y10		1
R8		1

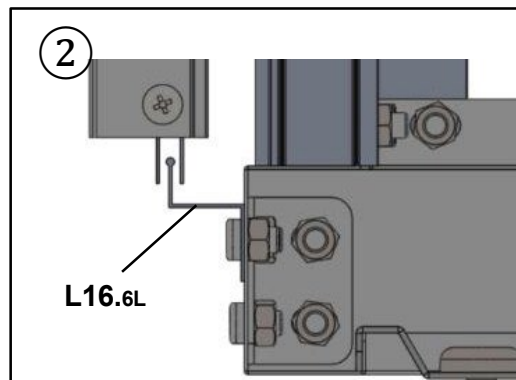
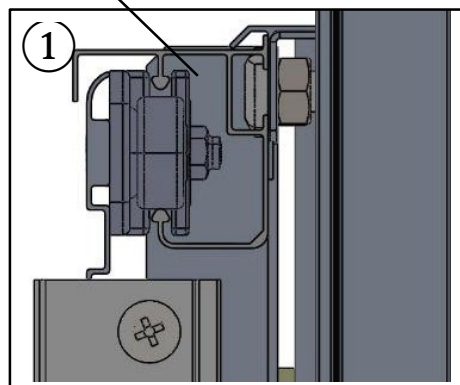
KROK ②

Umiestnite skrutku do drážky L13.6L a pripevnite k hornej časti L14.6L. Pomocou skrutky a matice pripevnite spodnú časť L14.6L a R8 k L2L.6L.

Sekcia (6) Návod na montáž rámu dverí



L13.6L

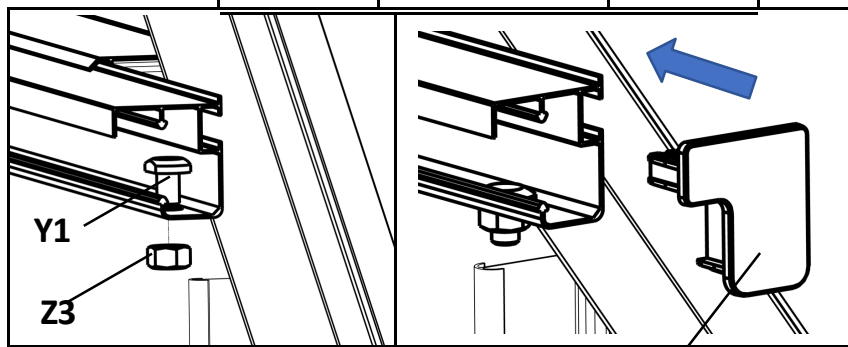
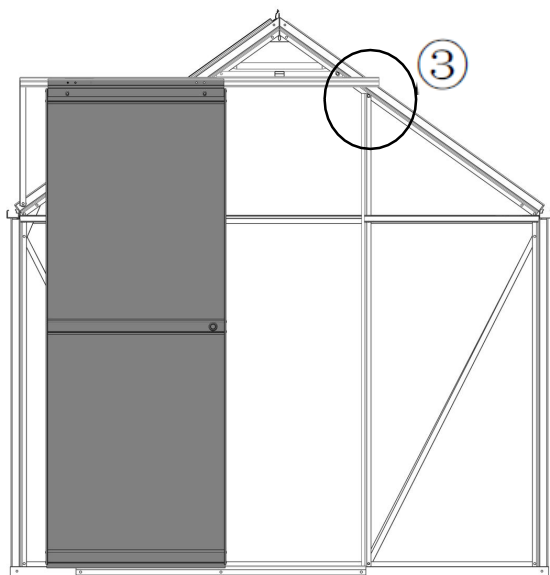
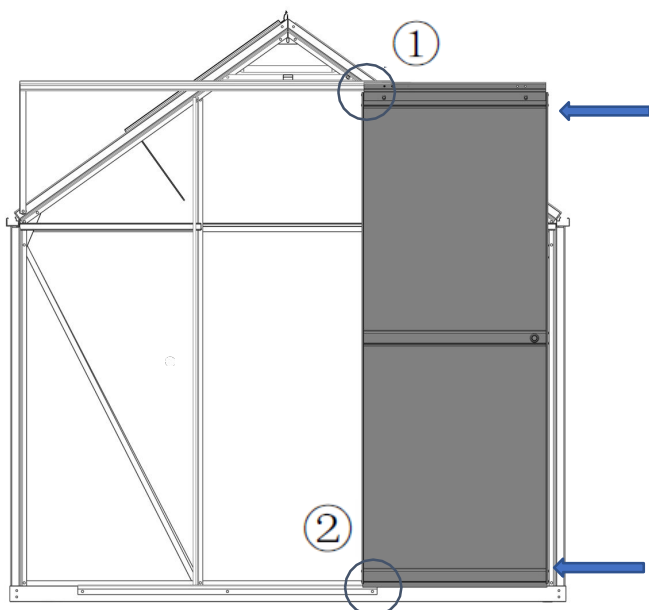


KROK ① ②

Nasuňte dvere do drážky. Horné valčky sedia do hornej vodiacej lišty – zatlačte ich úplne dovnútra. Spodná časť (L19.6L) sa posúva po prahovej drážke (L16.6L).

Zoznam dielov

kód		Ks
R4		1
Y1		1
Z3		1



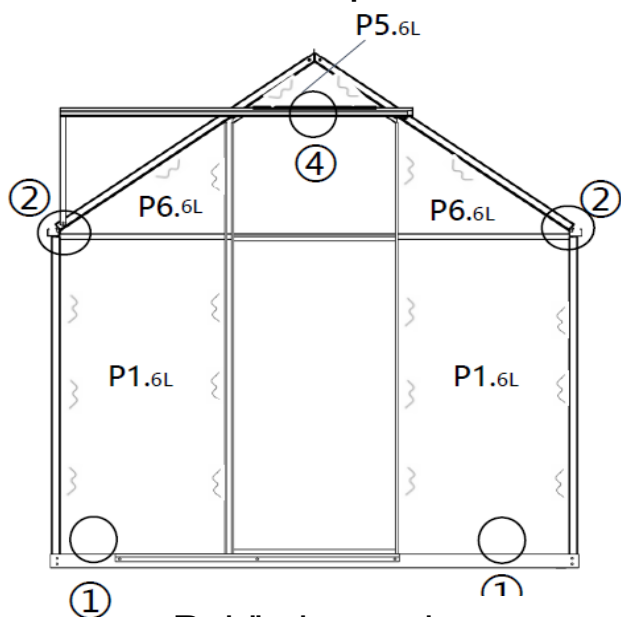
KROK ③

Poznámka: Tu je obmedzený otvor, do ktorého je potrebné vložiť skrutky a matice, a potom nainštalovať dekoratívny kryt R4, ako je znázornené na obrázku.

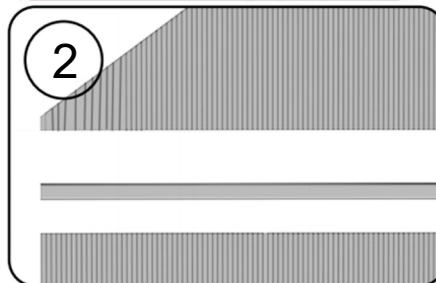
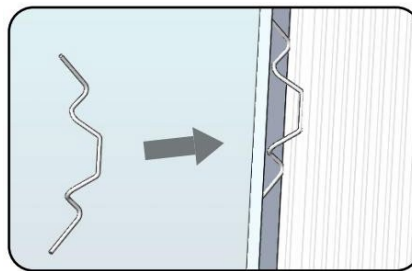
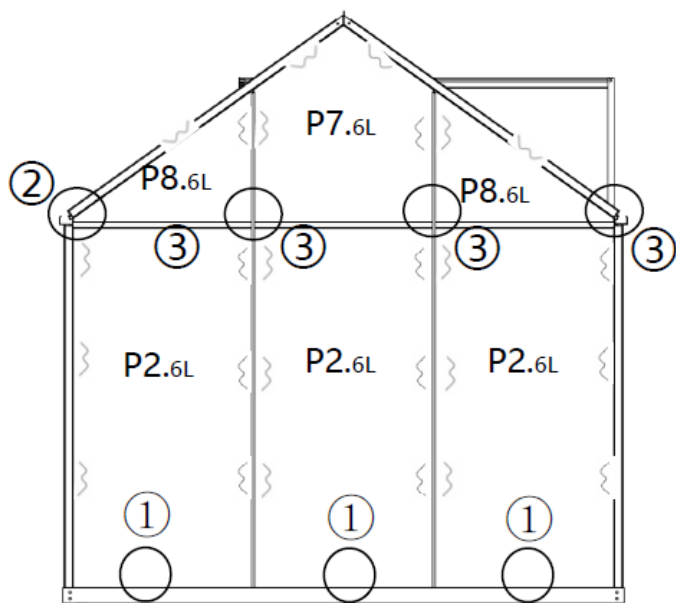
R4

Sekcia (7) Inštalácia polykarbonátového zasklenia

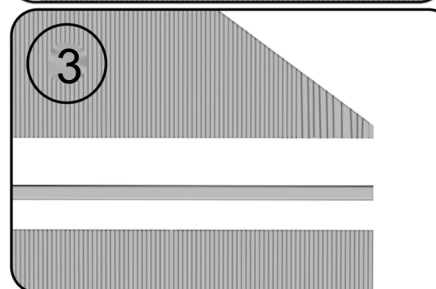
Pohľad spredu



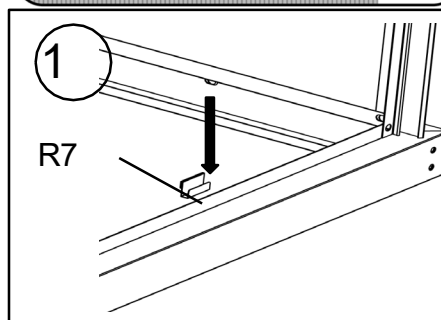
Pohľad zozadu



L29.6L



L30.6L



Zoznam dielov

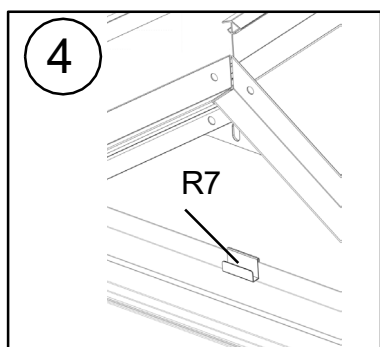
kód		Ks
P1.6L		2
P2.6L		3
P5.6L		1
P6.6L		2
P7.6L		1
P8.6L		2
L29.6L		2
L30.6L		3
R7		6
J6		45

KROK ①

Pripevnite spony (R7) na základňu skleníka, aby držali panely PC.

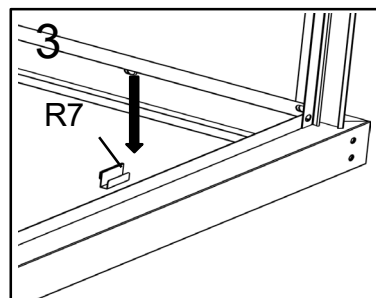
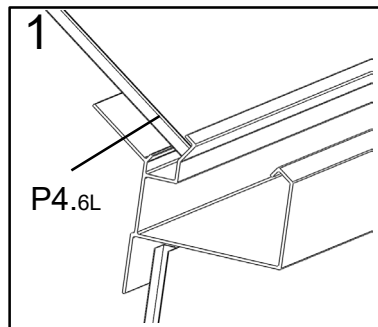
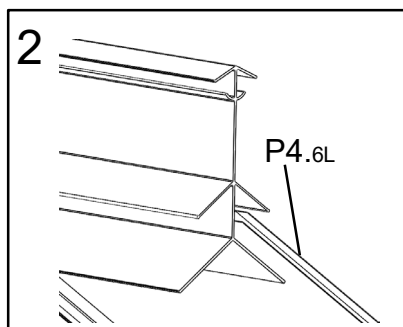
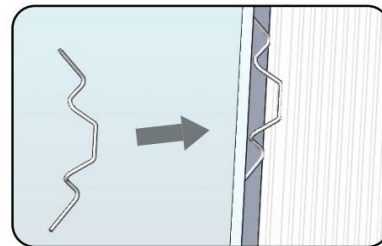
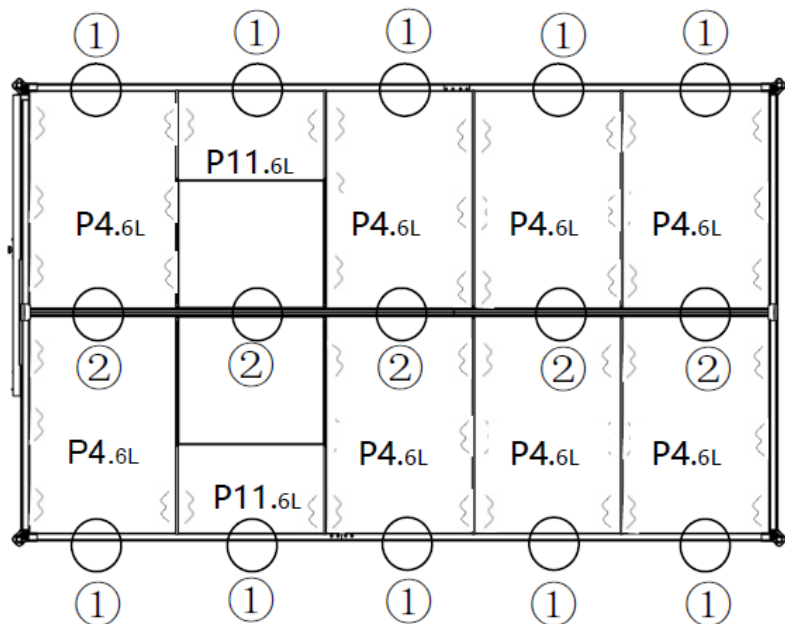
KROK ②

Spojovaciu lištu (L29.6L)/(L30.6L) namontujte medzi horné/dolné PC panely a potom zaistite strany pružinovými sponami (J6).

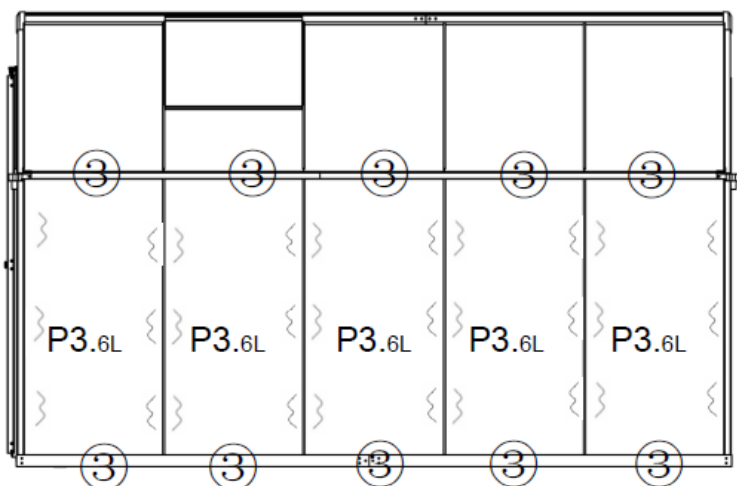


Sekcia (7) Pokyny pre polykarbonátové zasklenie

Pohľad zhora



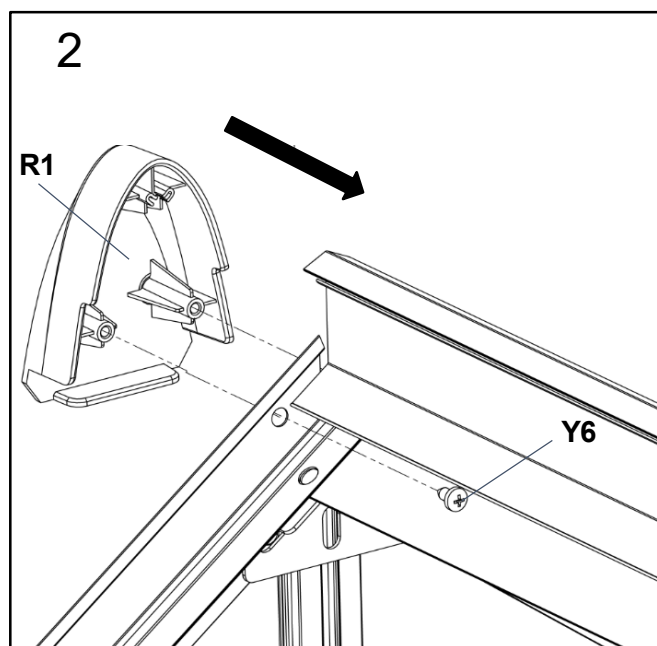
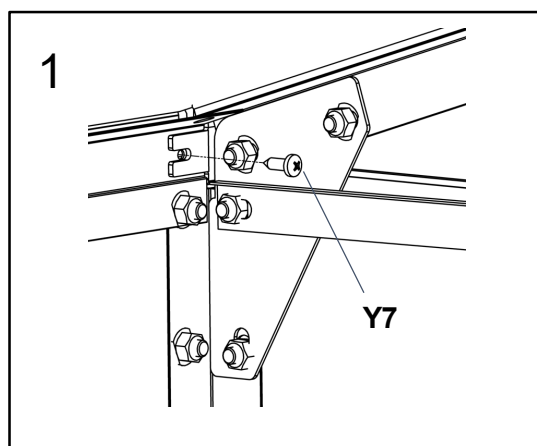
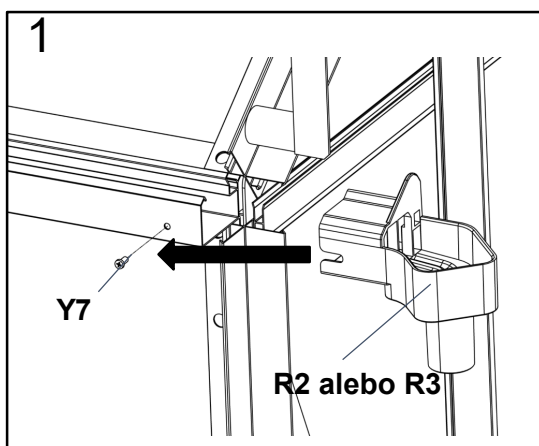
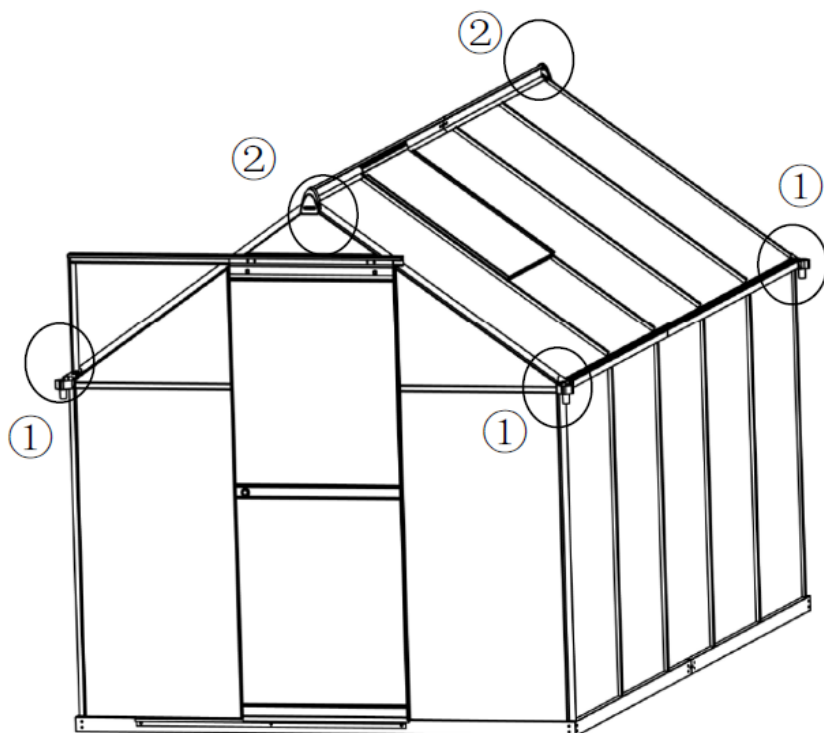
Bočný pohľad_ x2





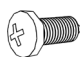

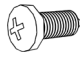
Zoznam dielov

kód		Ks
P3.6L		10
P11.6L		2
J6		72
P4.6L		8
R7		20

Sekcia (7) Pokyny pre polykarbonátové zasklenie



Zoznam dielov

kód		Ks
R2		2
R3		2
Y7		8
R1		2
Y6		4