

Návod na montáž dielenských stolov G

Príklady stolov:



Pevné podnožie, výška stola 840 mm



Výškovo nastaviteľné podnožie, výška stola 840 – 1040 mm. Nastavenie po 50 mm

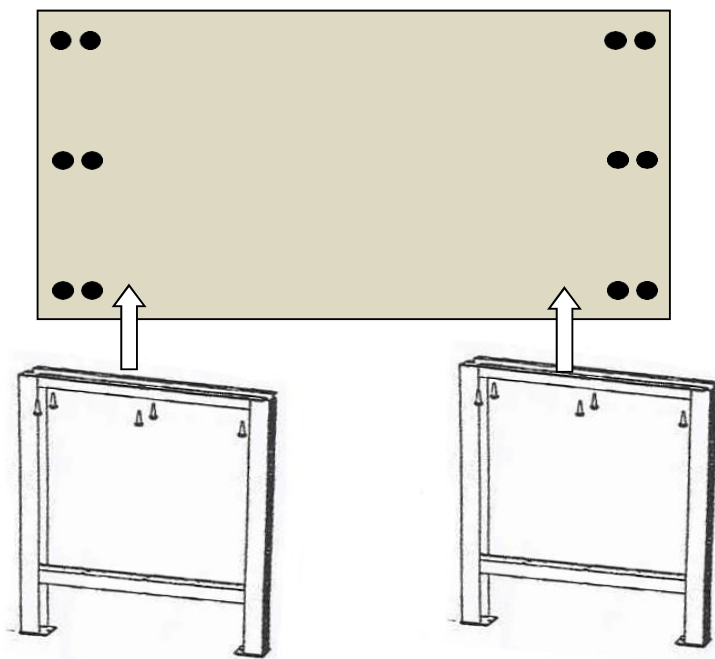


Stoly so závesným kontajnerom



Stoly s podstavnými kontajnermi

Montáž nôh stola



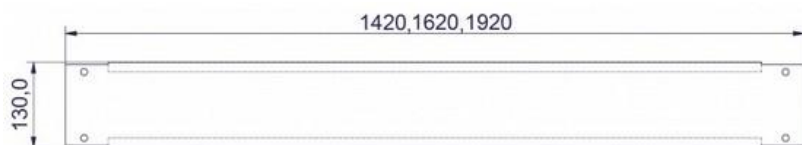
1. Predvrtajte zo spodnej strany dosky, 6 otvorov pre skrutky, ktorými priskrutkujete nohy k doske stola. (priemer dier 5 mm) Rozmiestnenie dier naznačte cez otvory v nohách stolov.

2. Priskrutkujte stolové nohy skrutkami s podložkami k doske stola. Použite skrutky, ktoré boli pribalené pri nohách.

Pracovná doska zo škárovky sa niekedy môže pôsobením vzdušnej vlhkosti rádovo milimetrov prehnúť. Toto prehnutie nie je na závädu, po montáži na podnoží stola sa prehnutie po dotiahnutí skrutiek zarovná. Doporučujeme potom opäť po niekoľkých dňoch skrutky dotiahnuť.

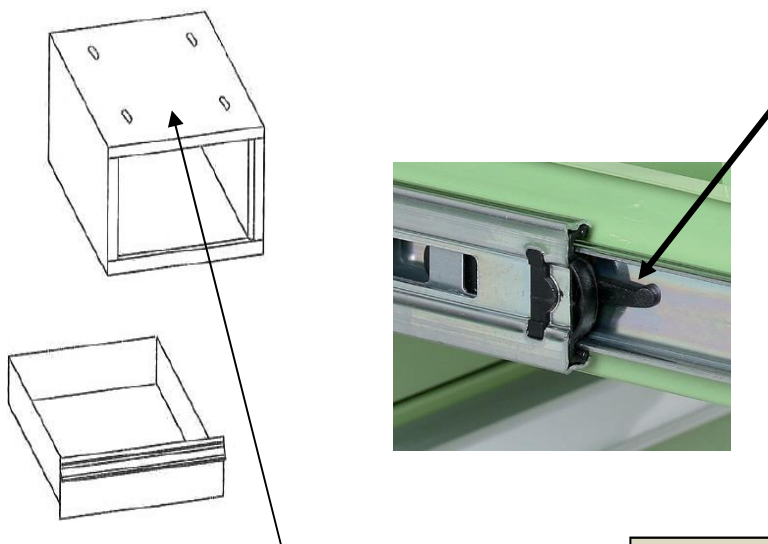
Spojovacia lišta

K stolom bez kontajnerov alebo k stolom so závesnými kontajnermi dĺžky 1500, 1700 a 2000 sa pre zvýšenie stability k nohám montuje spojovacia lišta.

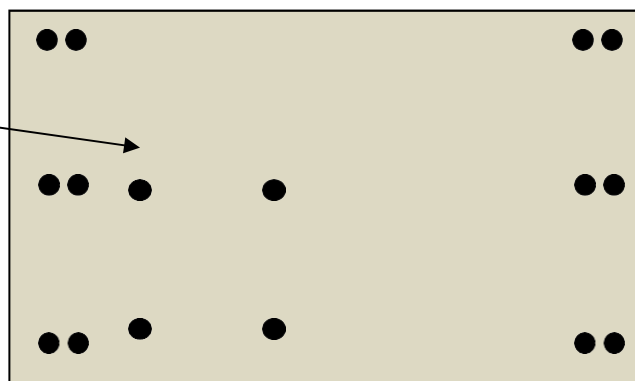


Montáž kontajnerov

3. Vysuňte zásuvky von z kontajnera.
Zásuvku vysuniete stlačením páčok v pojazdoch zásuvky.



4. Skrze otvory v hornom plechu kontajnera naznačte diery v stolovej doske, podľa toho, kam chcete kontajner umiestniť
5. Naznačené otvory pre skrutky predvrtajte
6. Korpus kontajnera priskrutkuje 4 skrutkami do dosky stola
7. Postavte stôl na nohy a zasuňte späť zásuvky kontajnera



Výškovo nastaviteľné nohy stola

Pokiaľ je stôl vybavený výškovo nastaviteľnými nohami, ich výšku je možné nastaviť v rozmedzí 800 – 1000 mm v krokoch po 50 mm. Vykonáva sa zoskrutkovaním pätky nohy a nohy, ktoré majú na tieto účely prevrtané otvory v rastri 50 mm.

Maximálna povolená nosnosť

Maximálna nosnosť stola	500 kg
Maximálna nosnosť zásuviek kontajnerov	40 kg