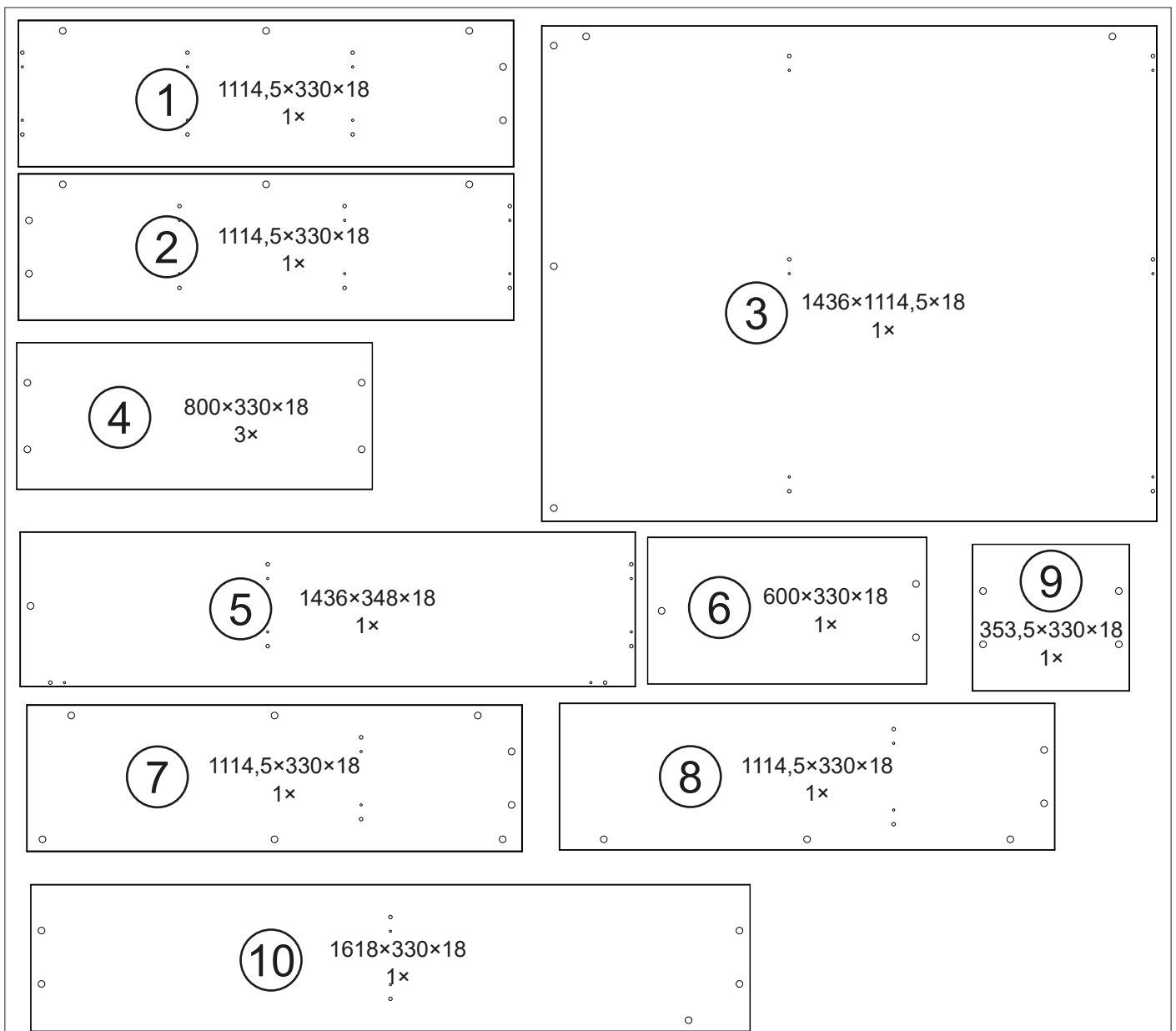

Ø8 × 35		Ø8 × 24					
A 80×	B 75×	C 65×	D 65×	E 15×	F 15×	G 5×	H 1×



11 1654×348×18
1x

12 1654×1114,5×18
1x

13 725×797×18
1x

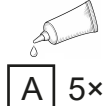
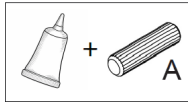
15 1579×725×18
1x

14 725×797×18
1x

16 1616×799×18
1x

17 1x

1



C 6x

A 5x

B 5x

A 5x

B 5x

1

C 6x

2

F

E

E 2x

F 2x

C 7x



A 4x

B 4x

4

5

B

B 3x

A 6x

A 4x

6



A 6x

B 6x

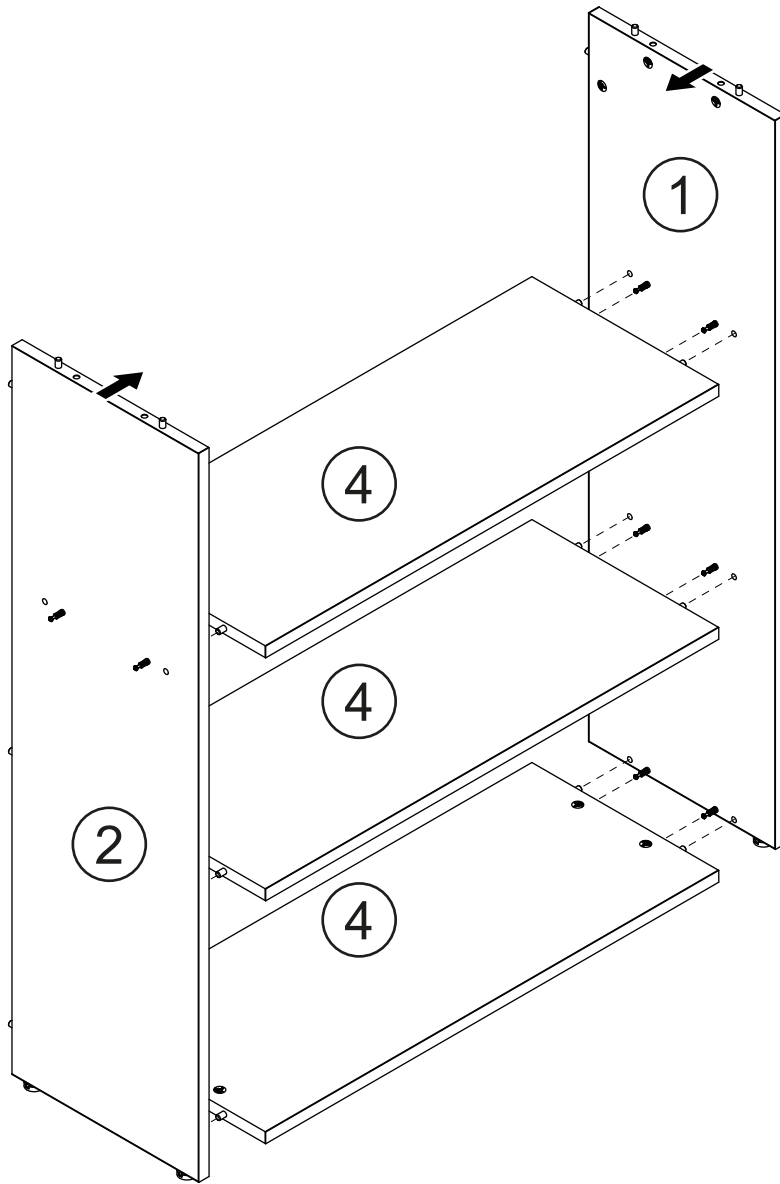
3

F 2x

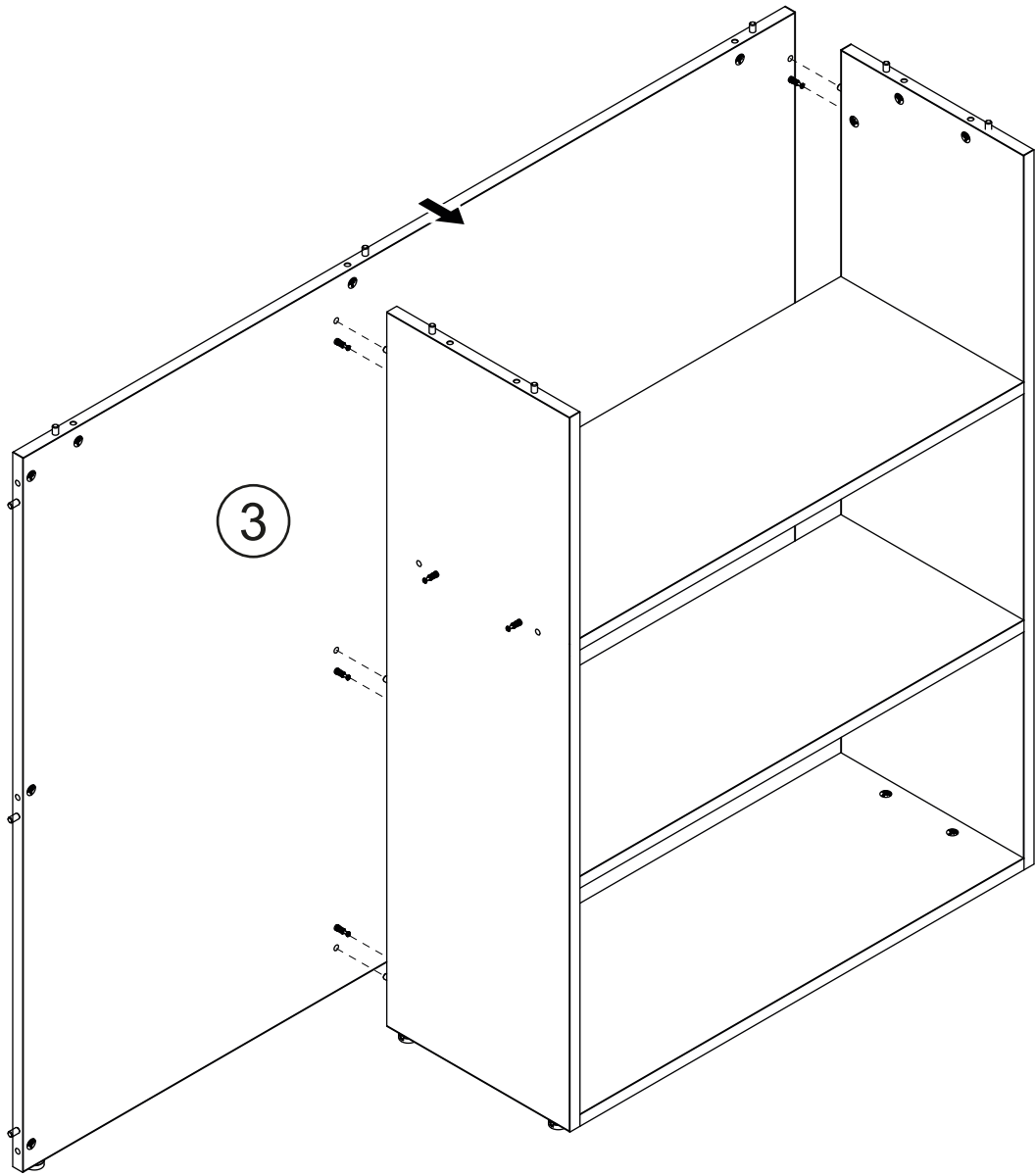
E 2x

C 6x

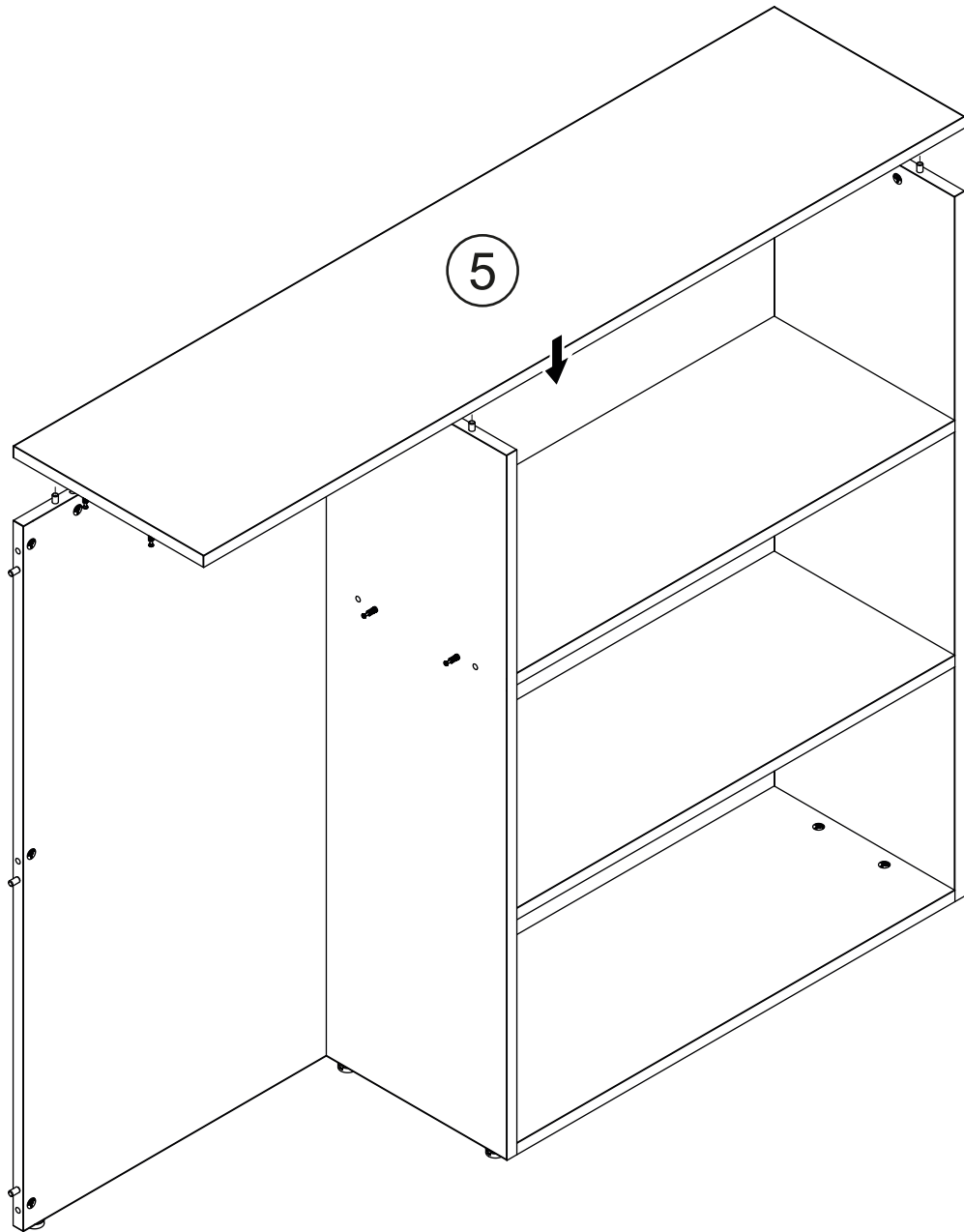




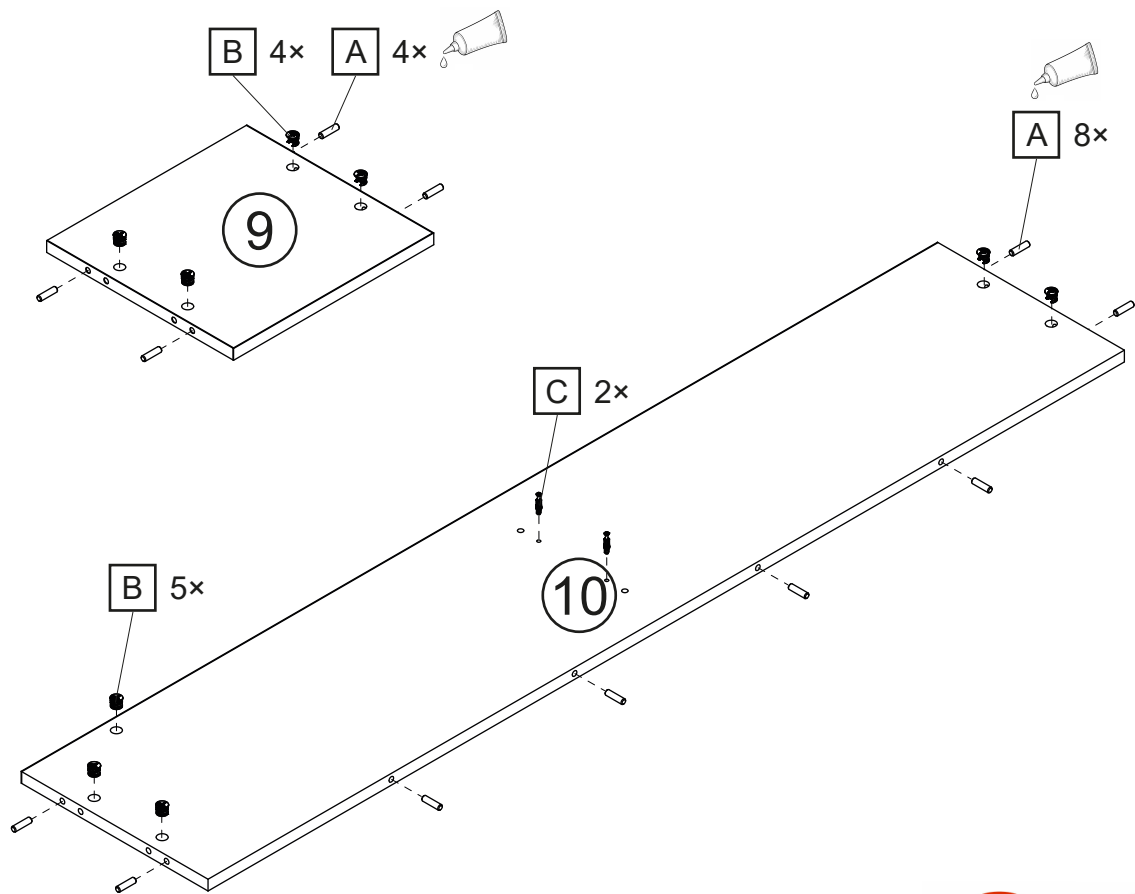
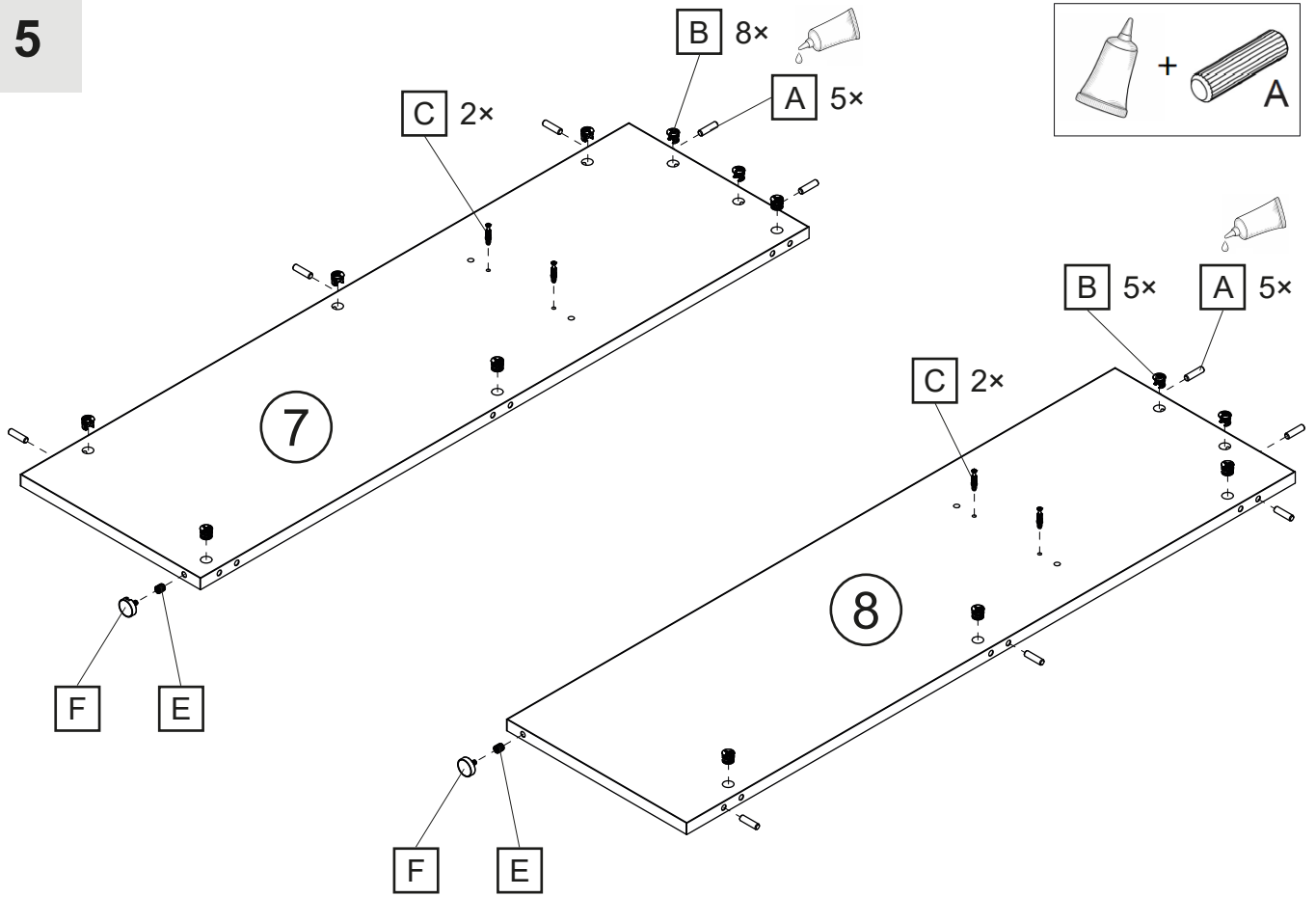
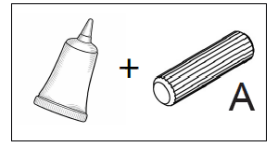
3



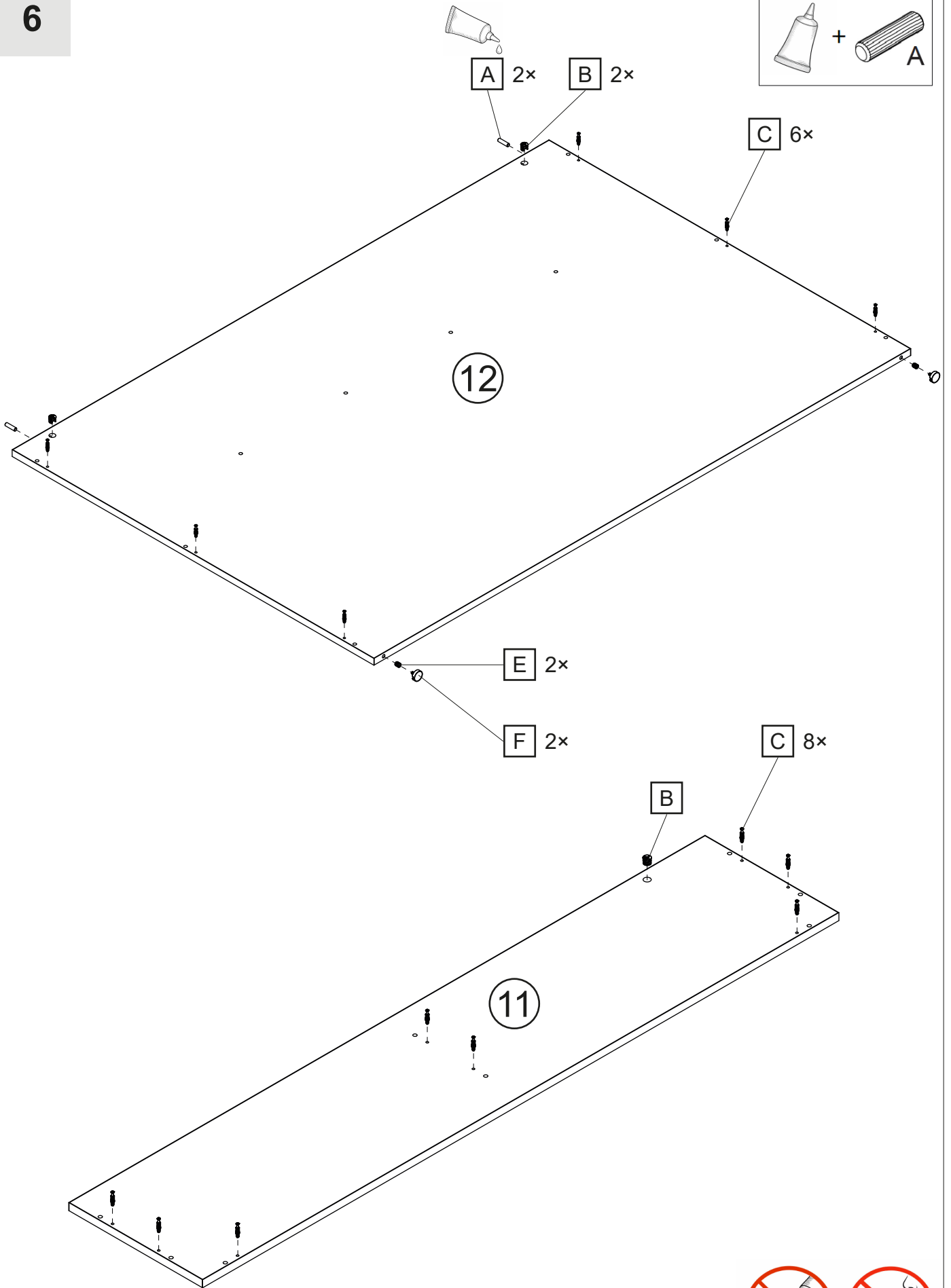
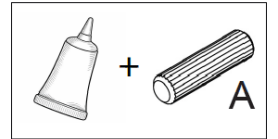
4

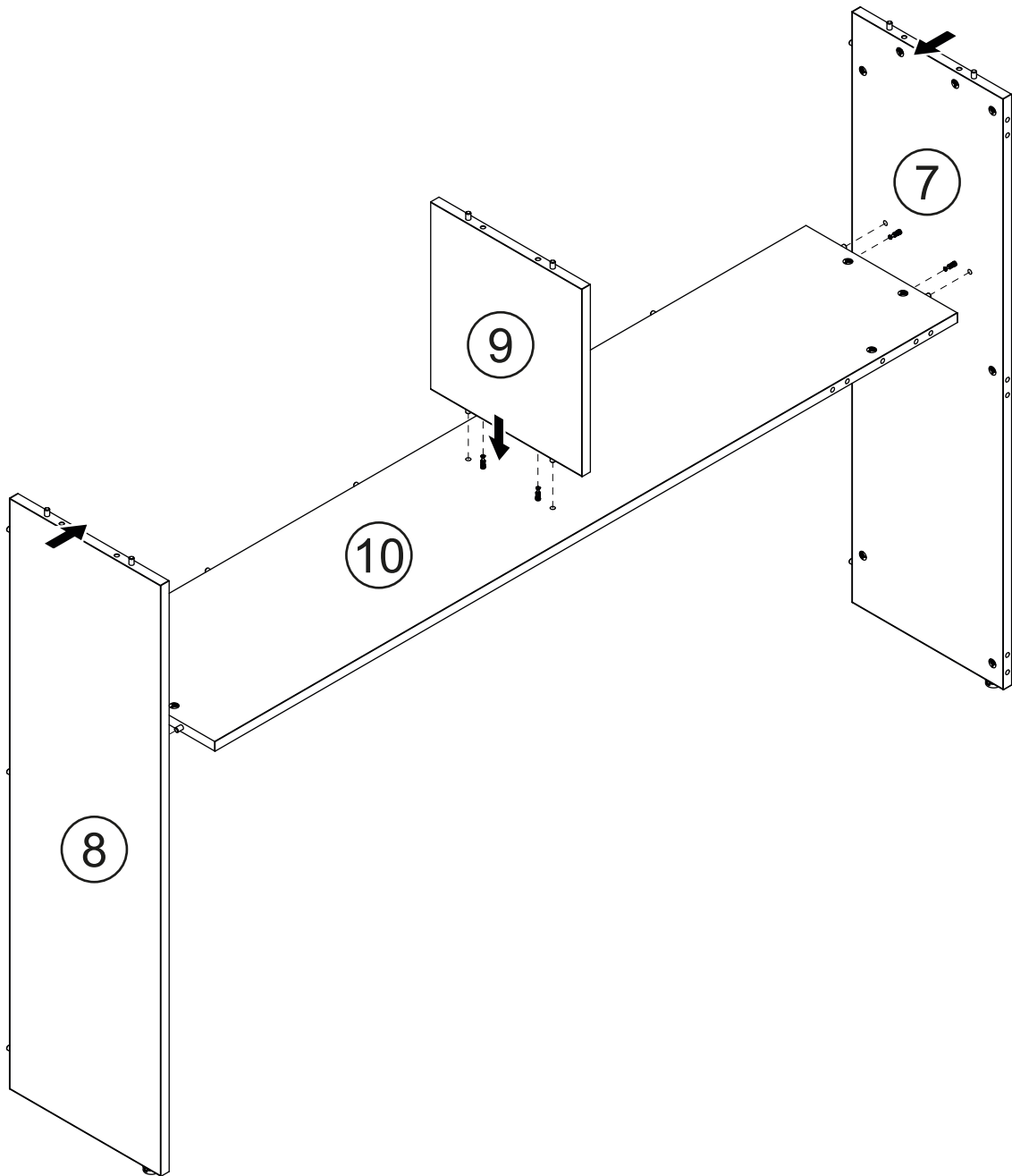


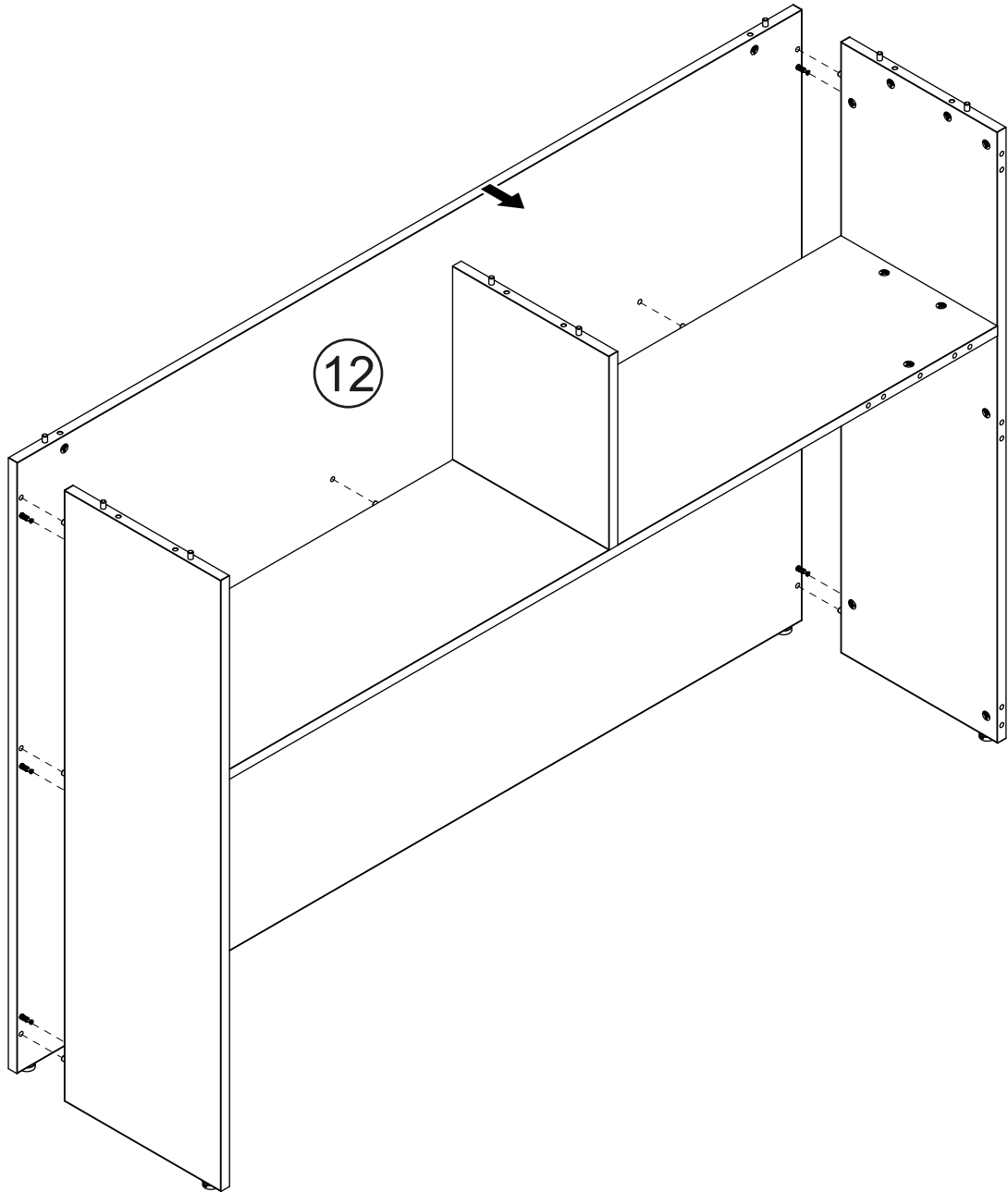
5

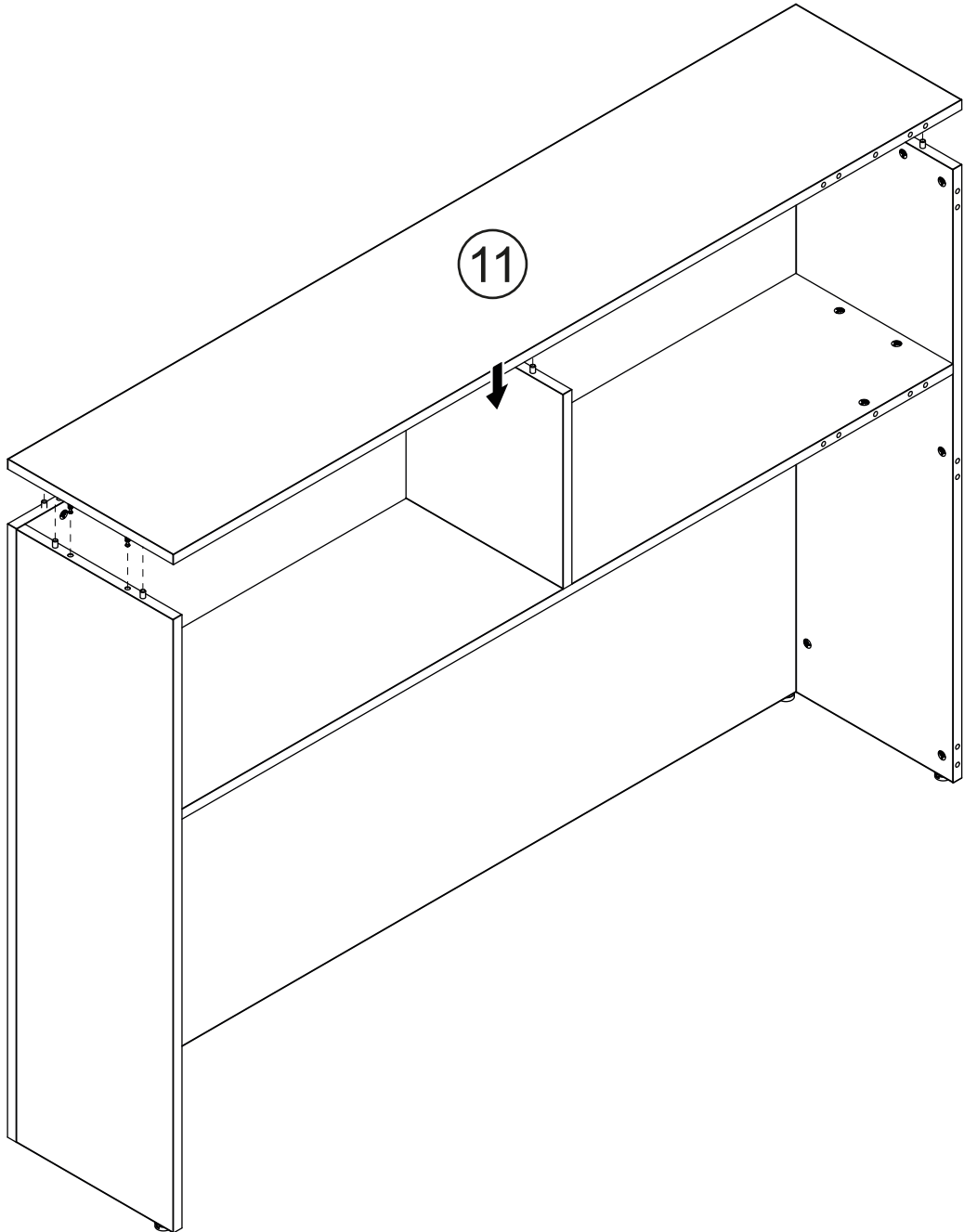


6

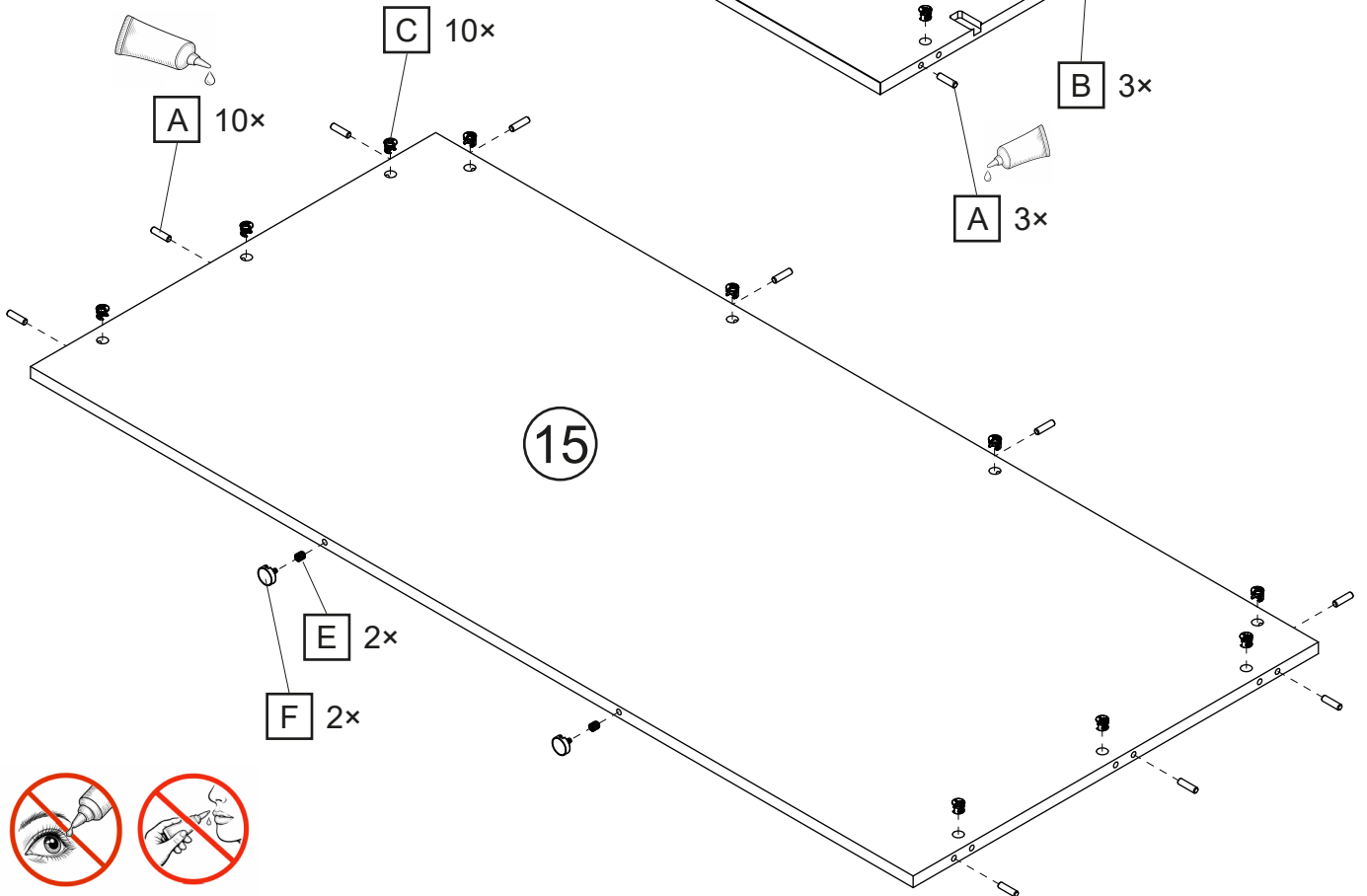
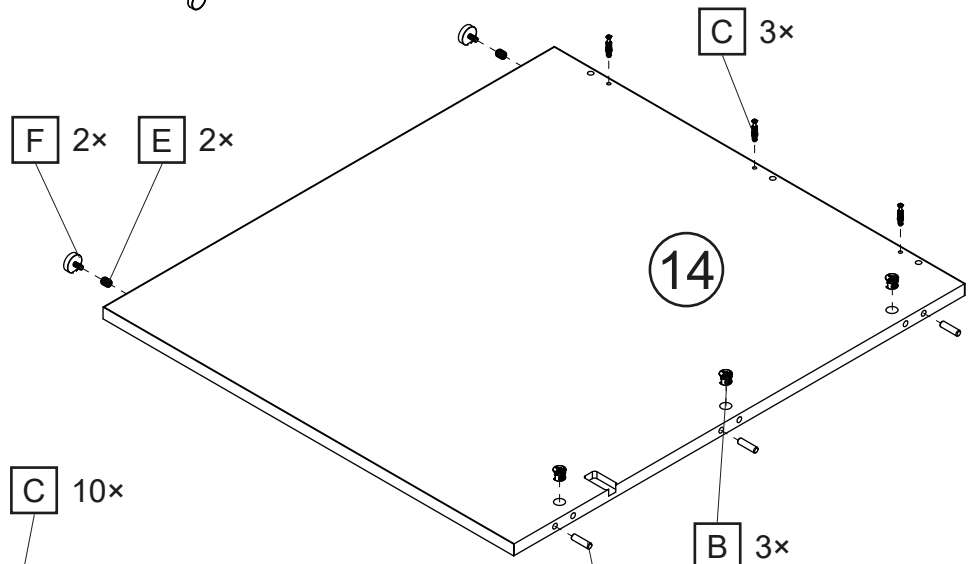
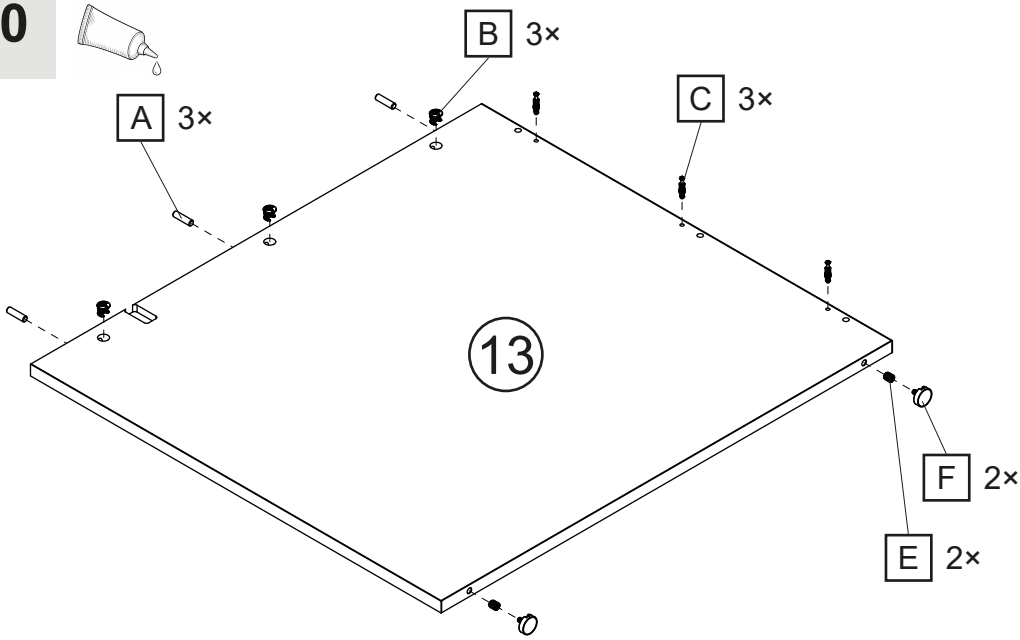
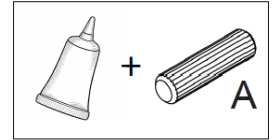


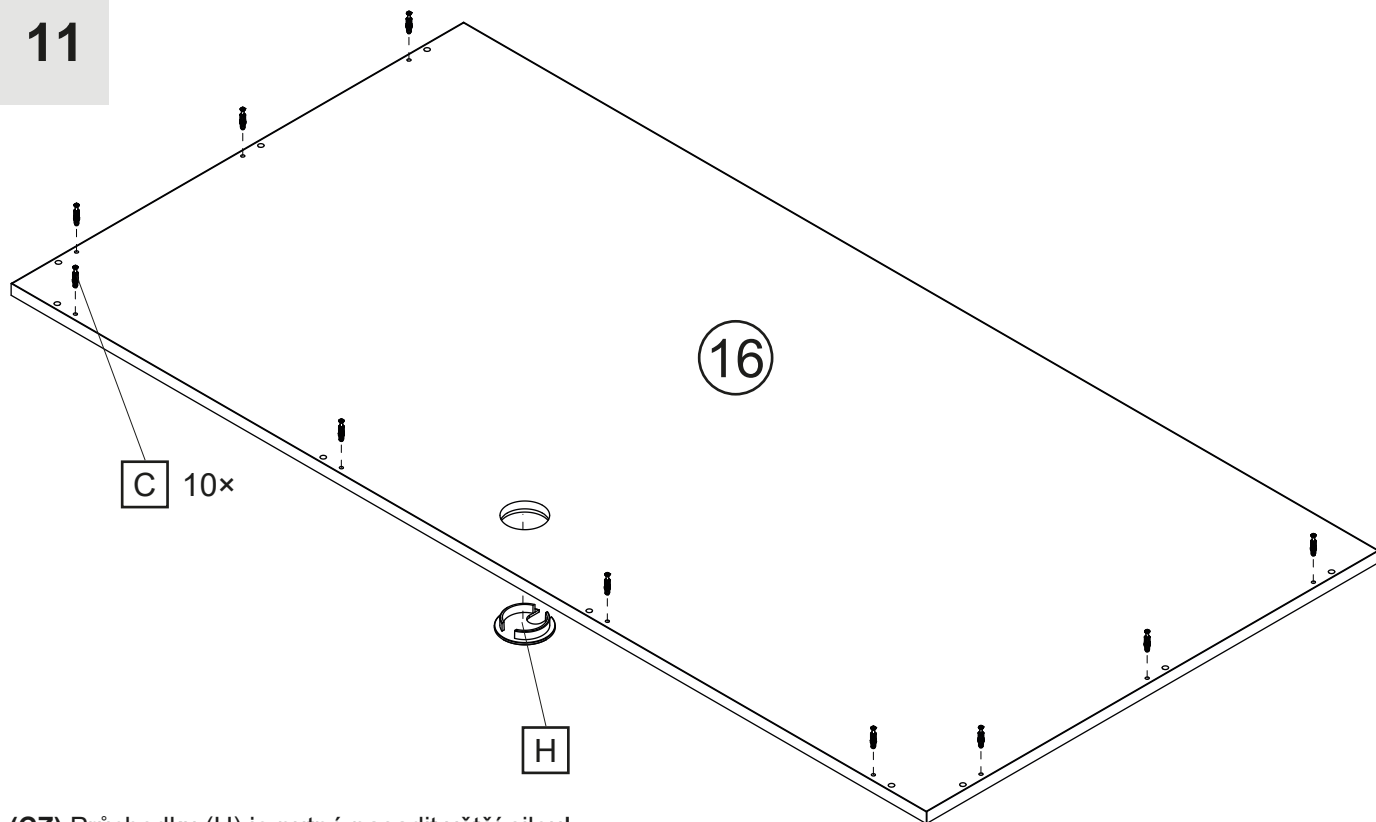




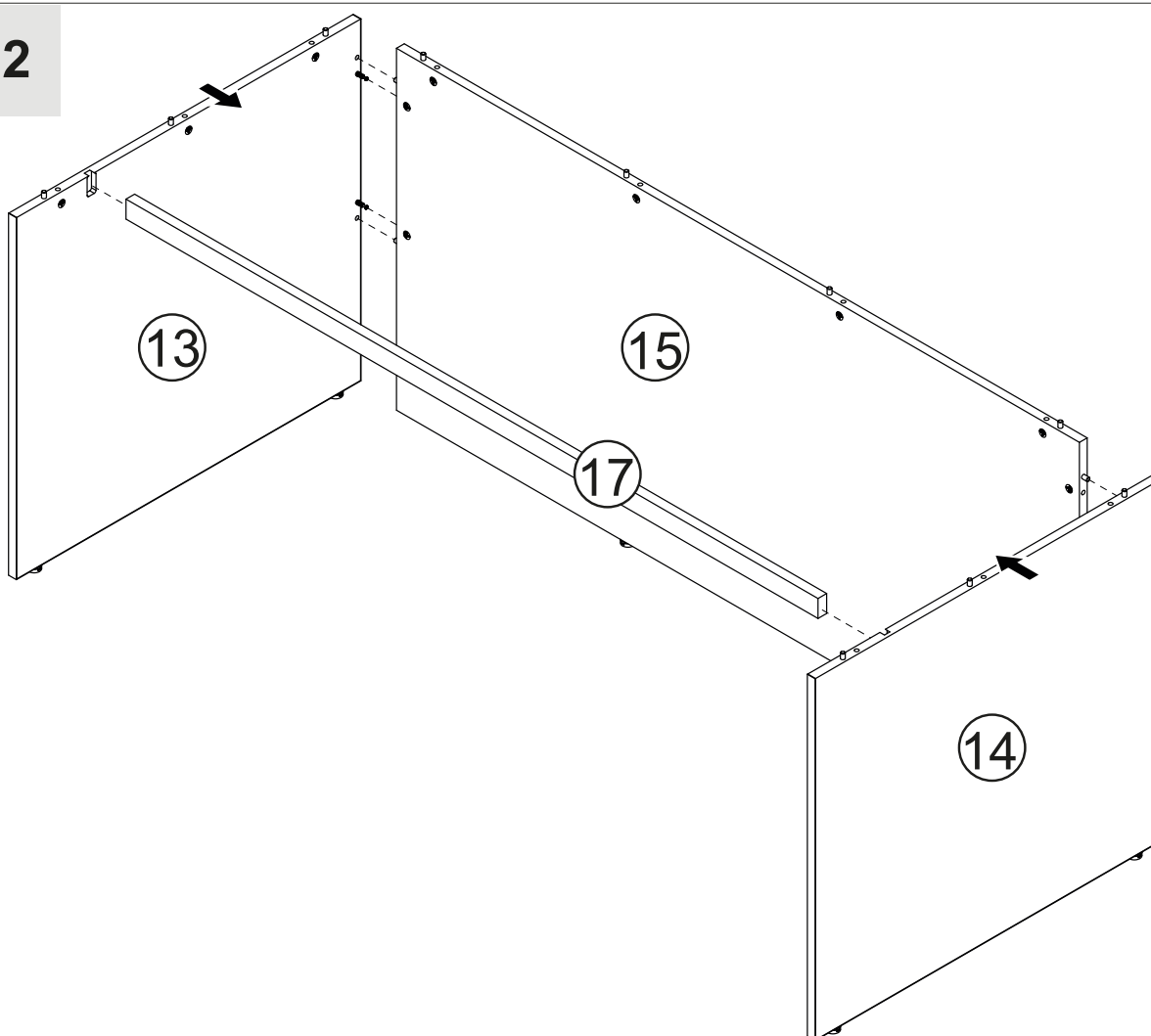


10

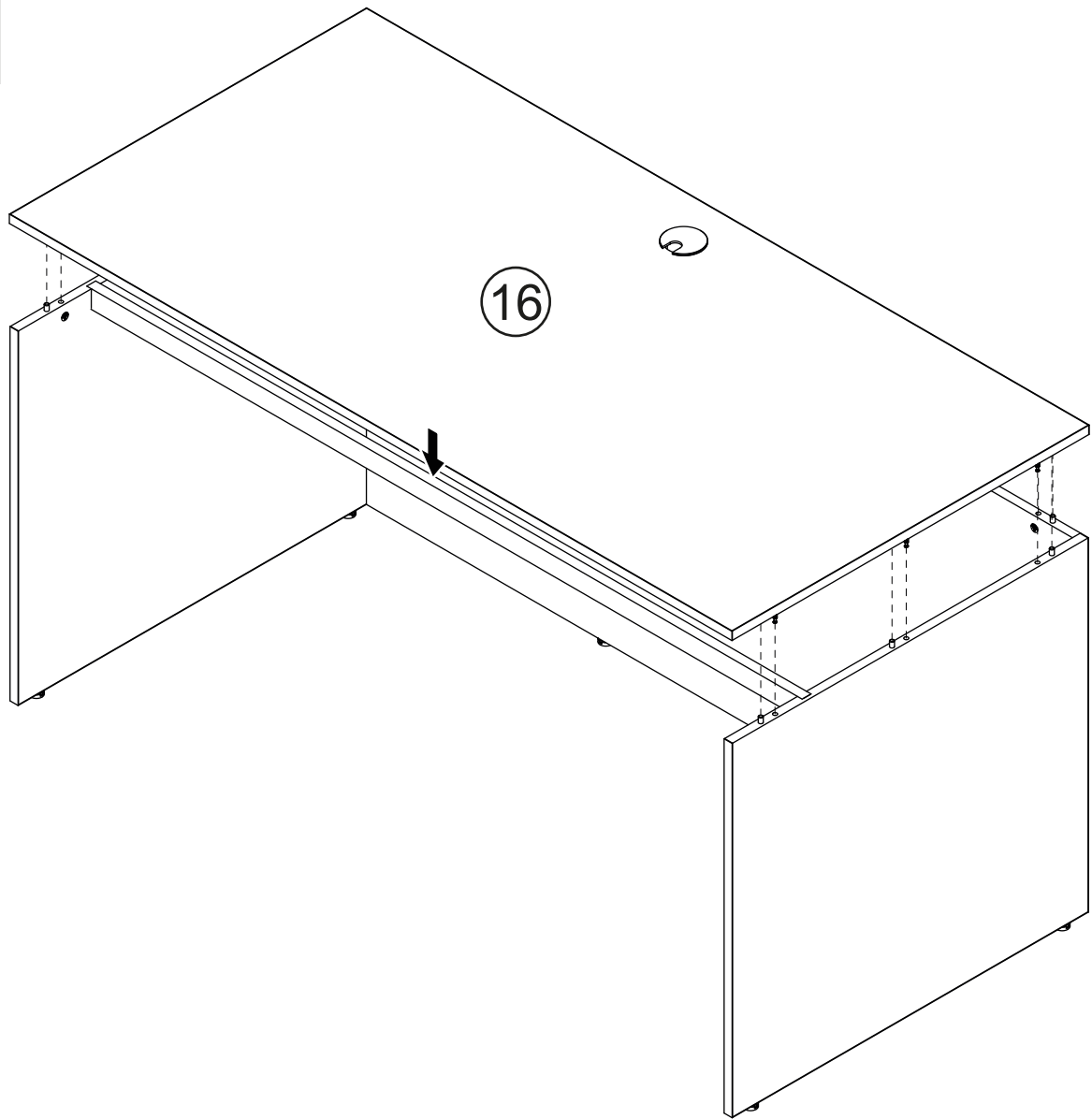


11

- (CZ)** Průchodku (H) je nutné nasadit větší silou!
(SK) Priečodku (H) je potrebné nasadiť väčšou silou!
(PL) Przelotkę (H) należy zamontować z użyciem większej siły!
(DE) Die Durchführung (H) muss mit größerer Kraft montiert werden!

12

13



14

