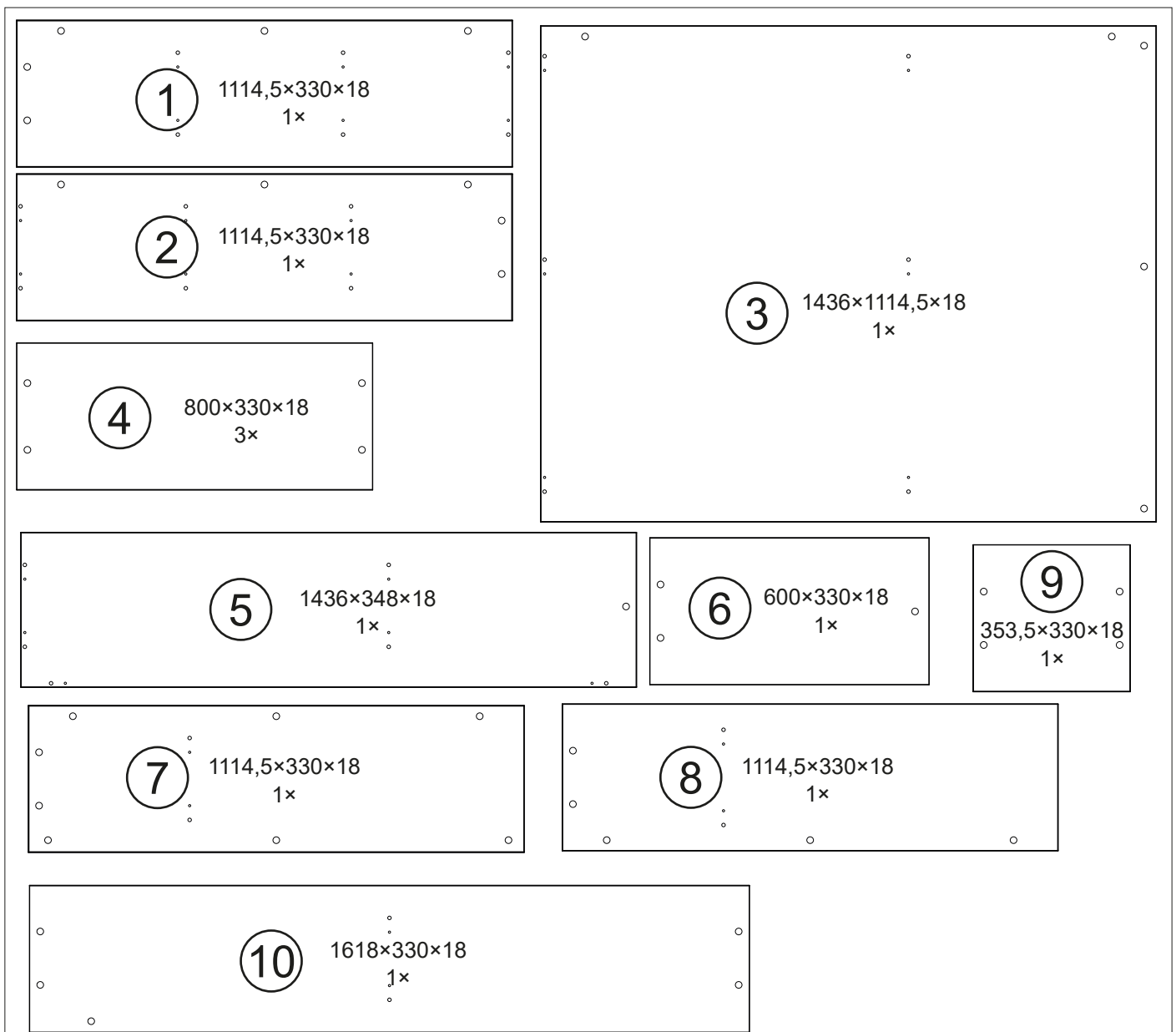

Ø8 × 35		Ø8 × 24					
A 80×	B 75×	C 65×	D 65×	E 15×	F 15×	G 5×	H 1×



11

1654×348×18

1x

12

1654×1114,5×18

1x

13

725×797×18

1x

15

1579×725×18

1x

14

725×797×18

1x

16

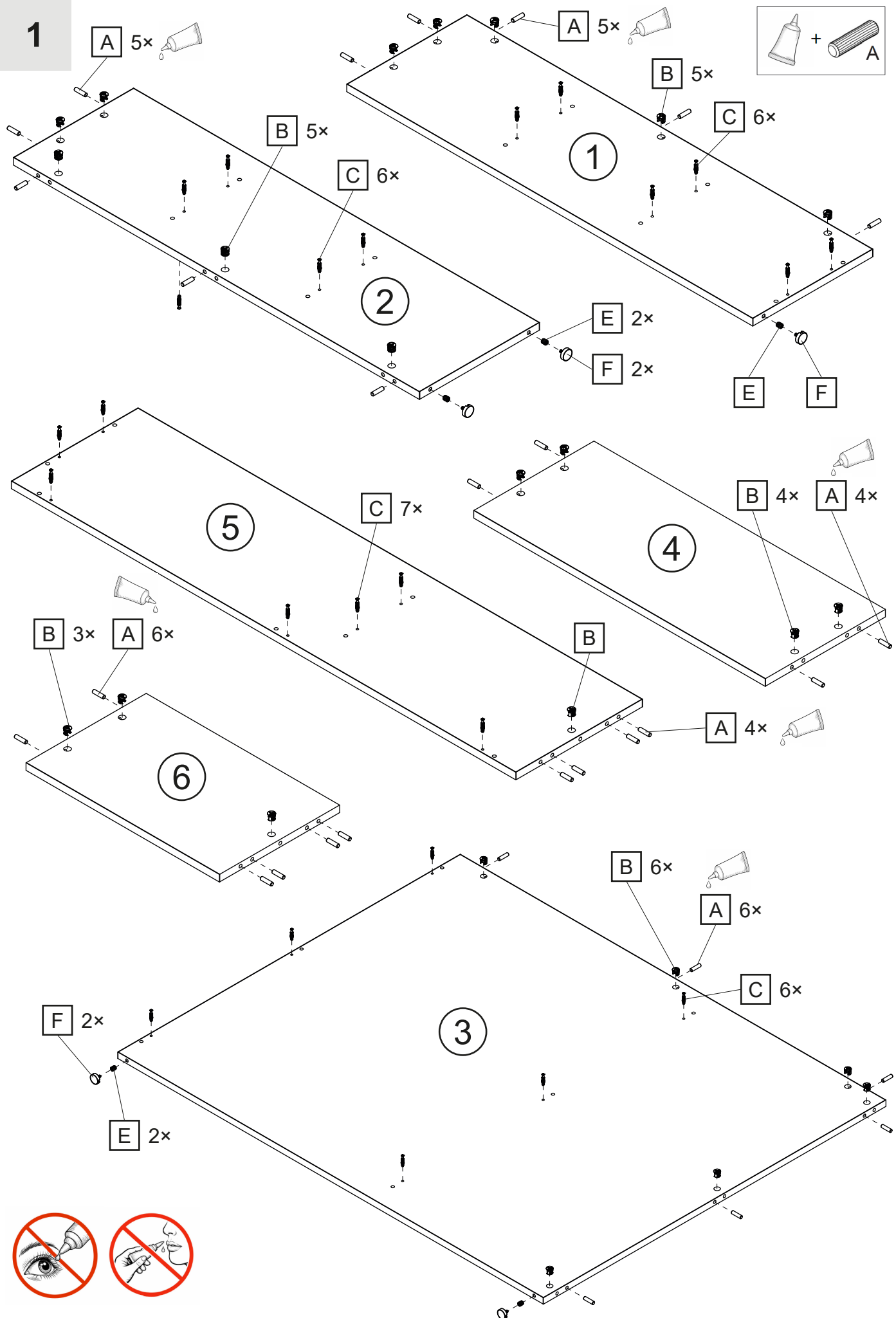
1616×799×18

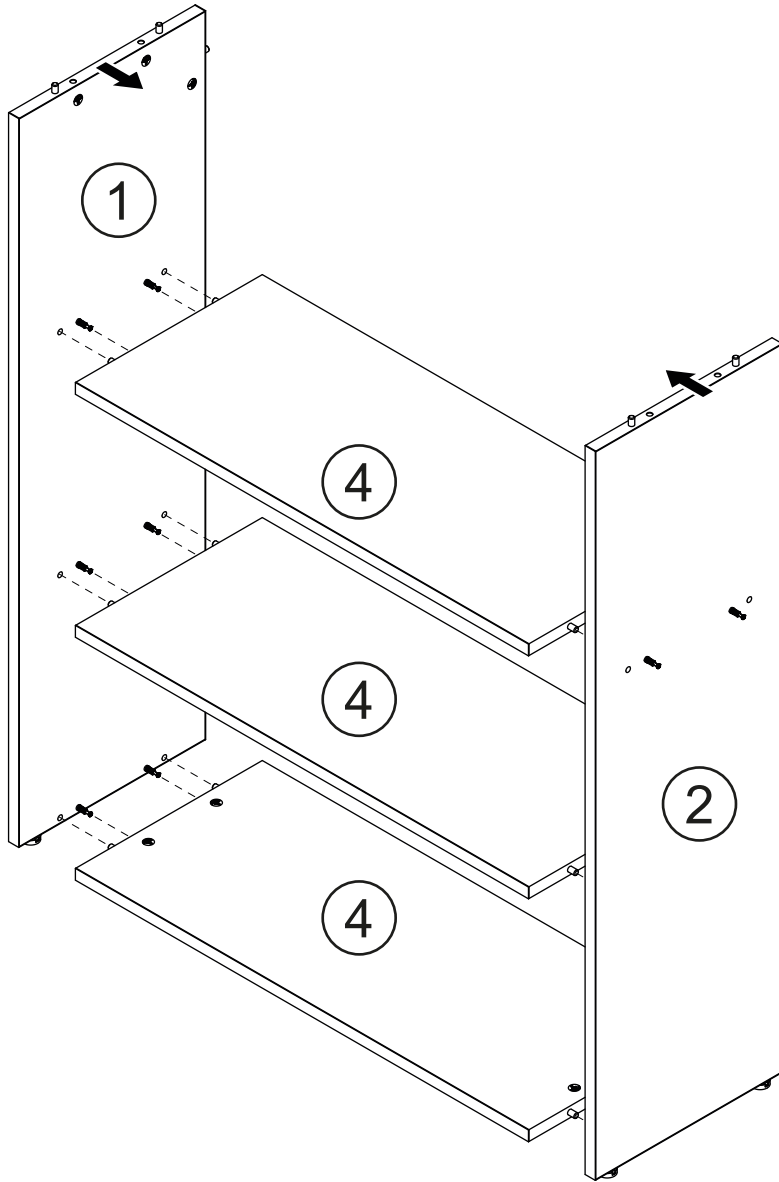
1x

17

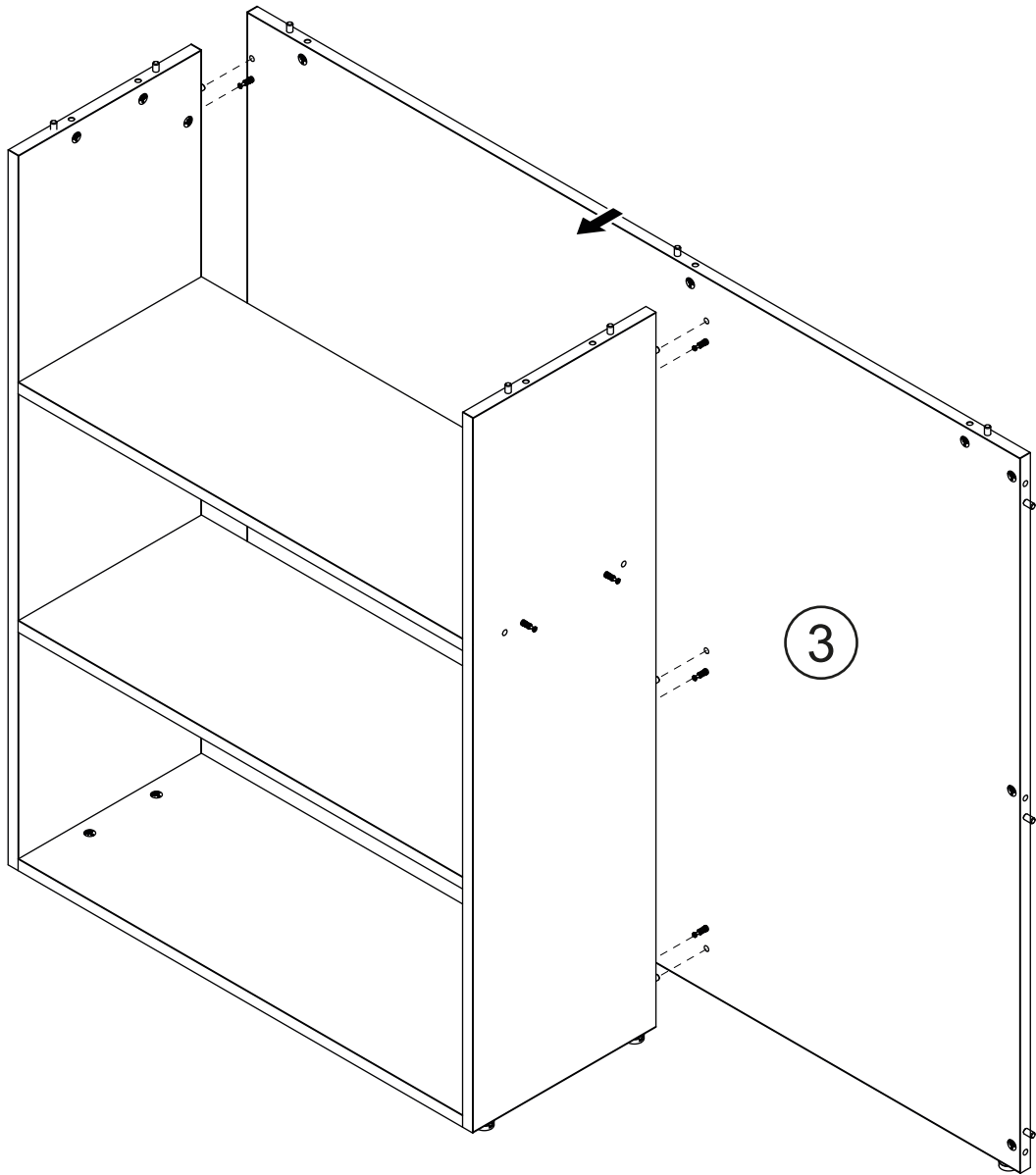
1x

1

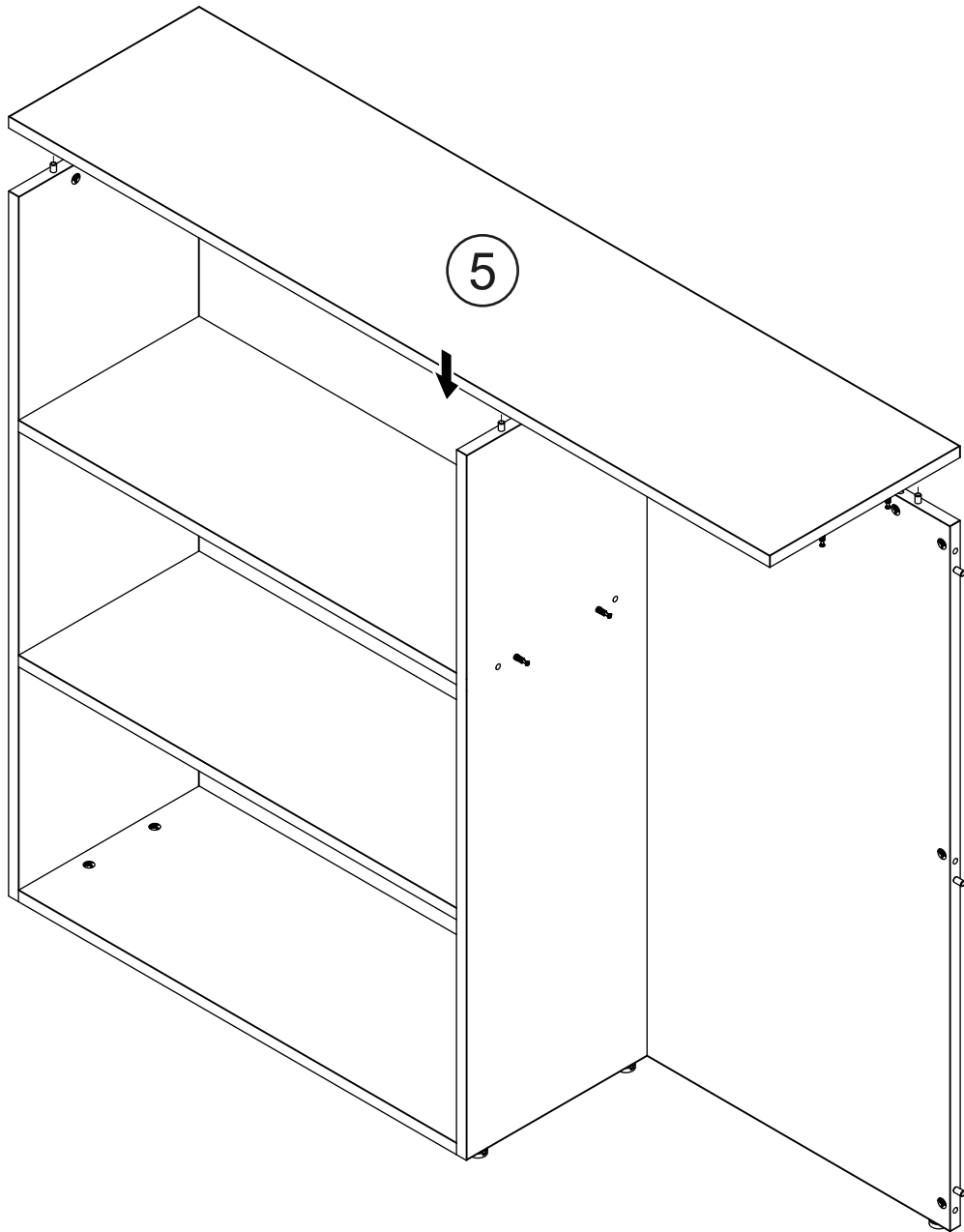




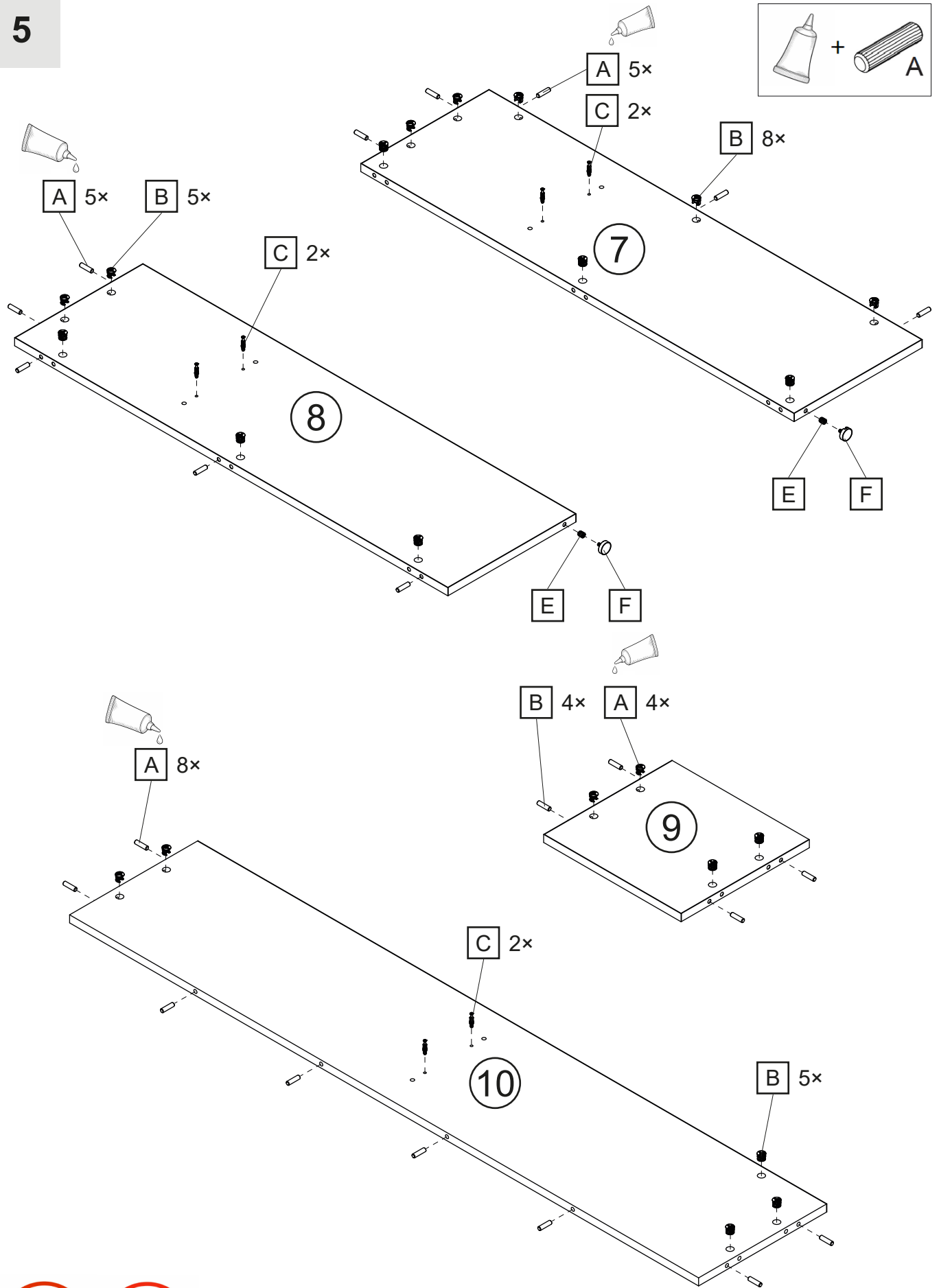
3



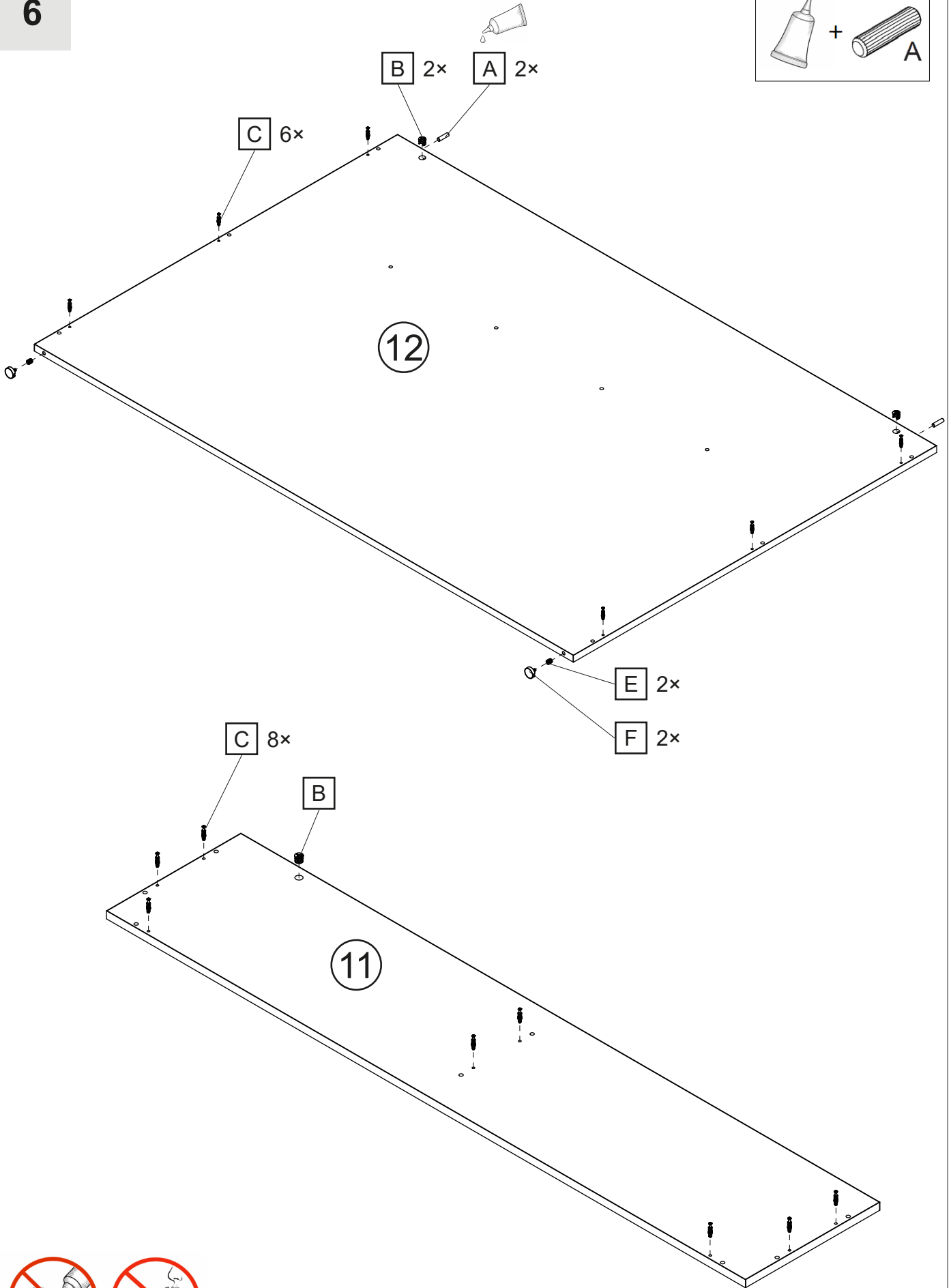
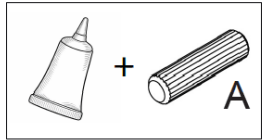
4



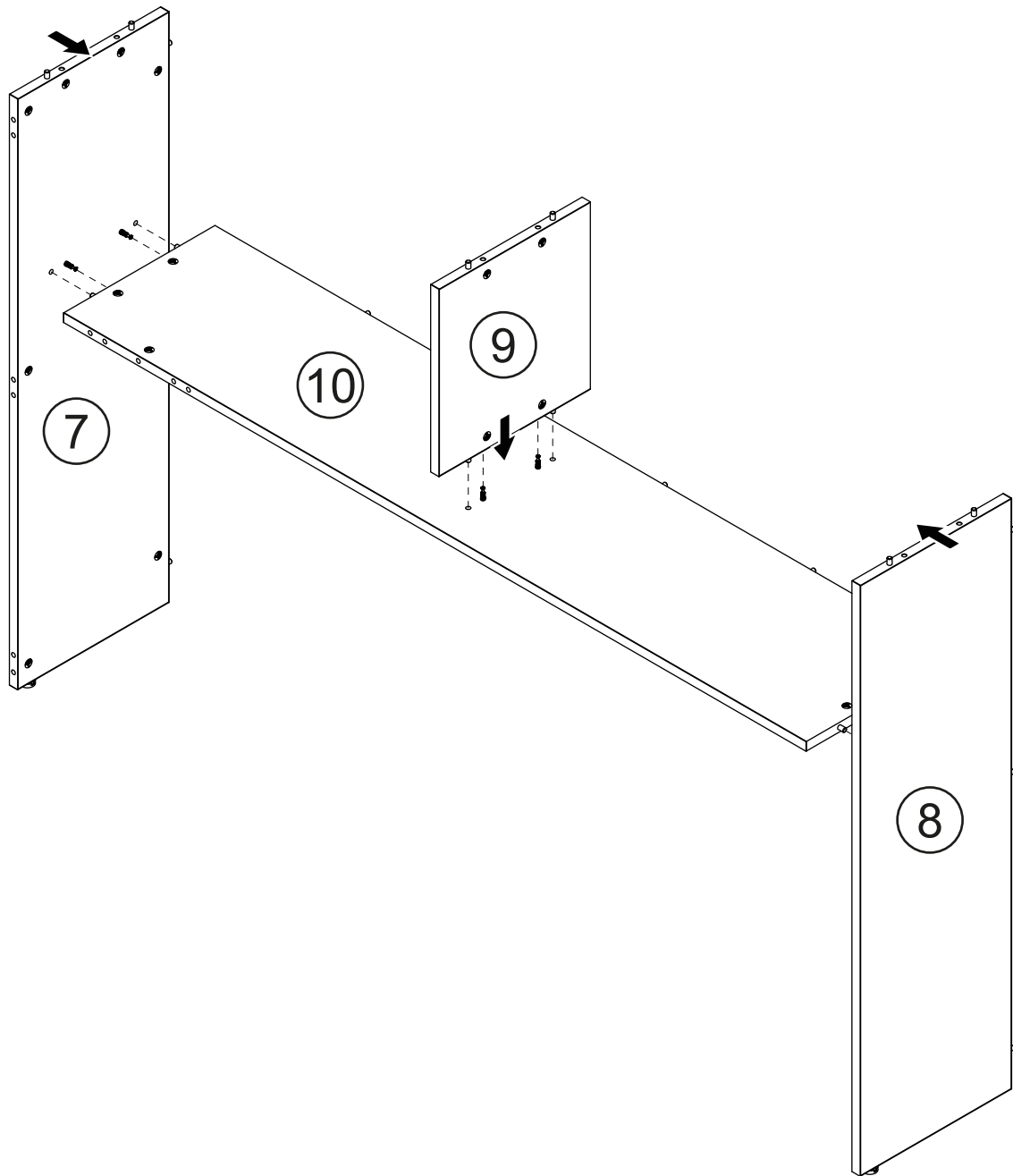
5

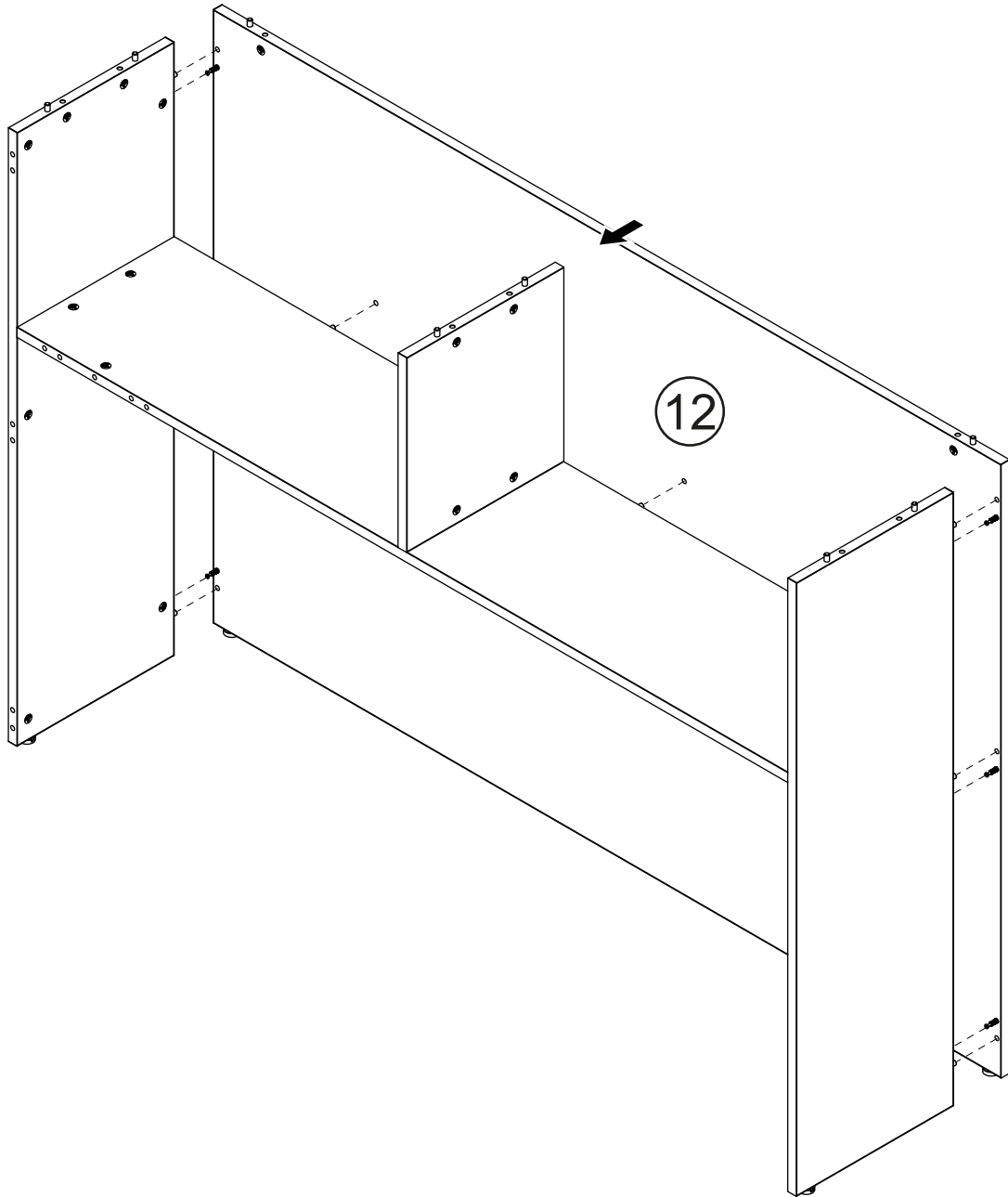


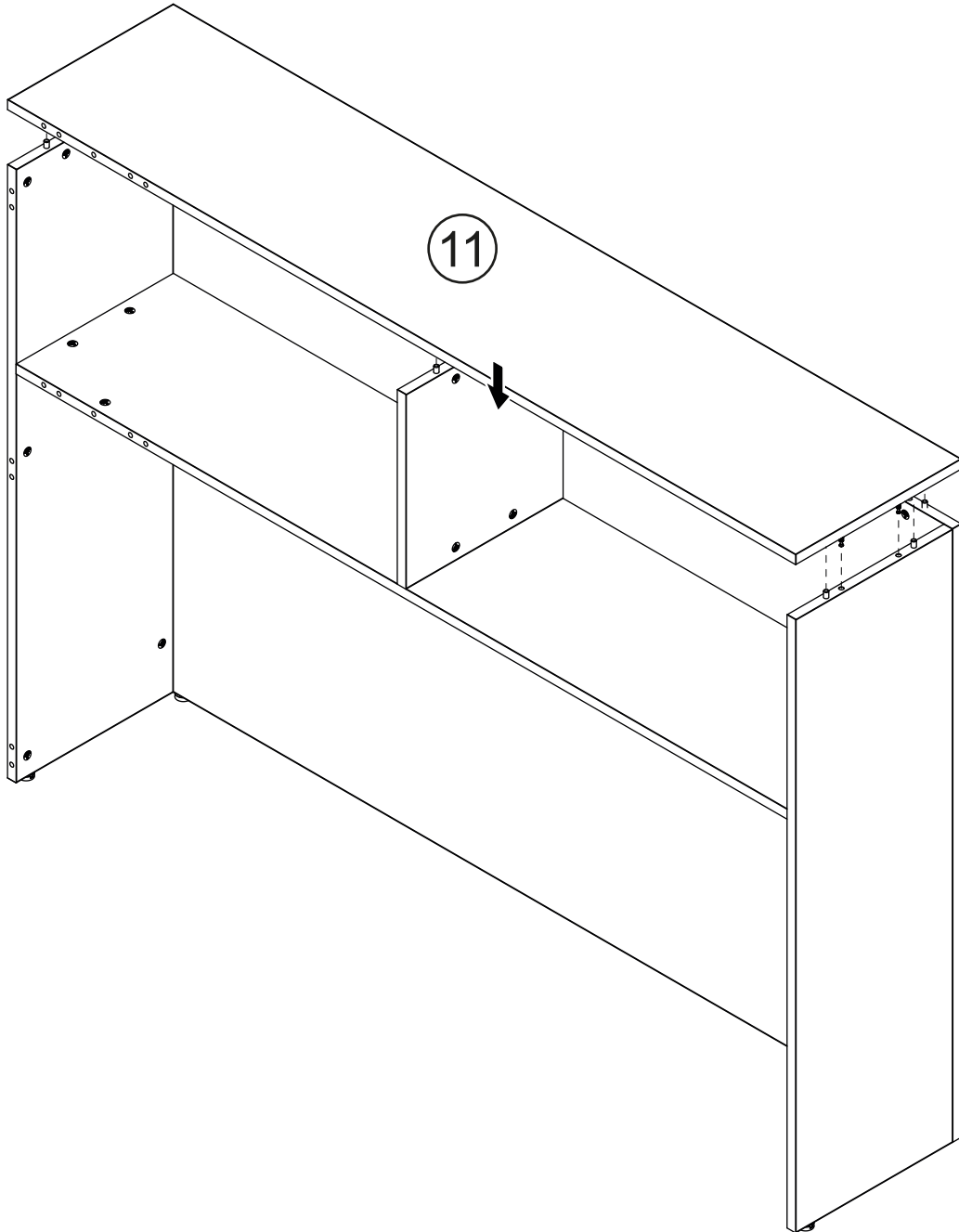
6



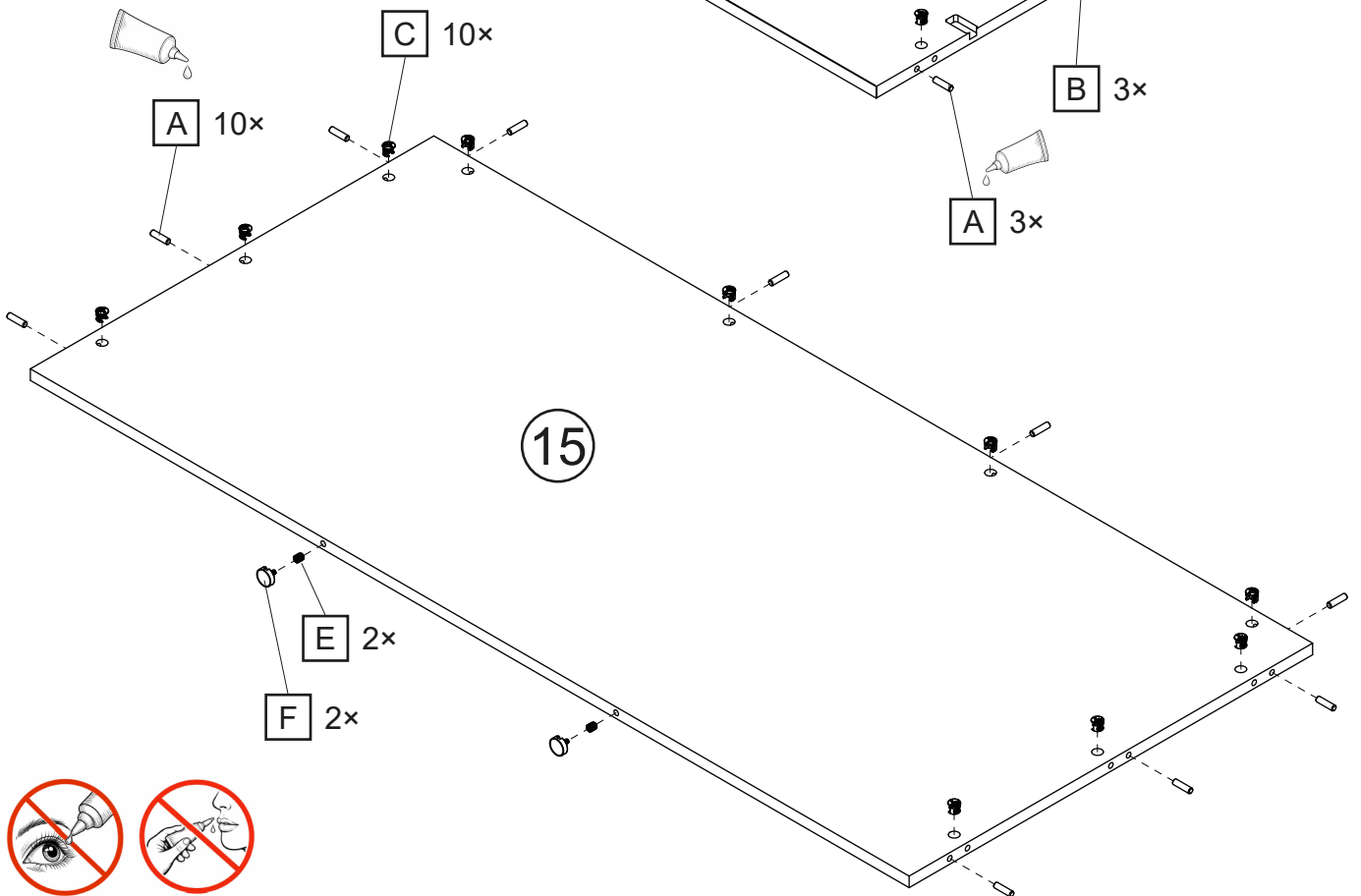
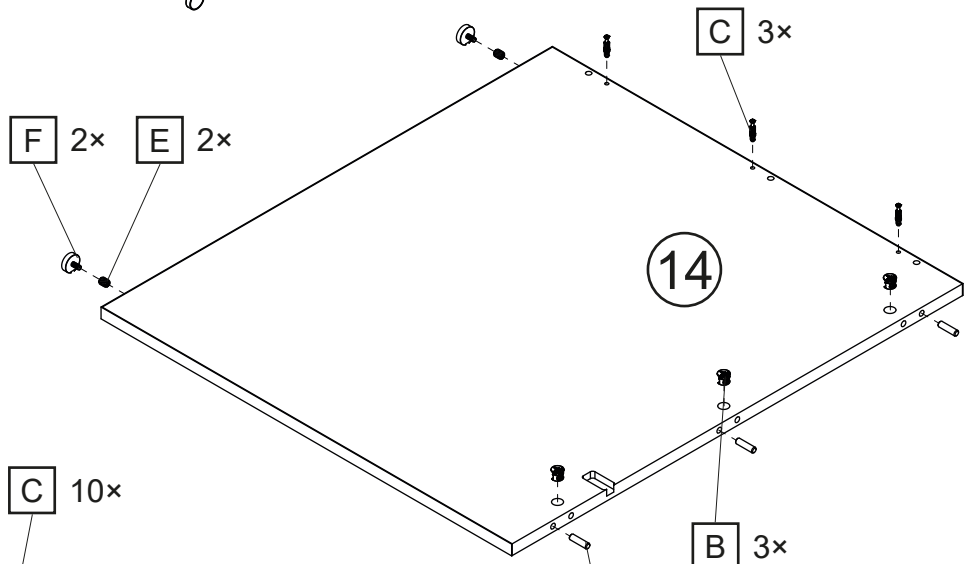
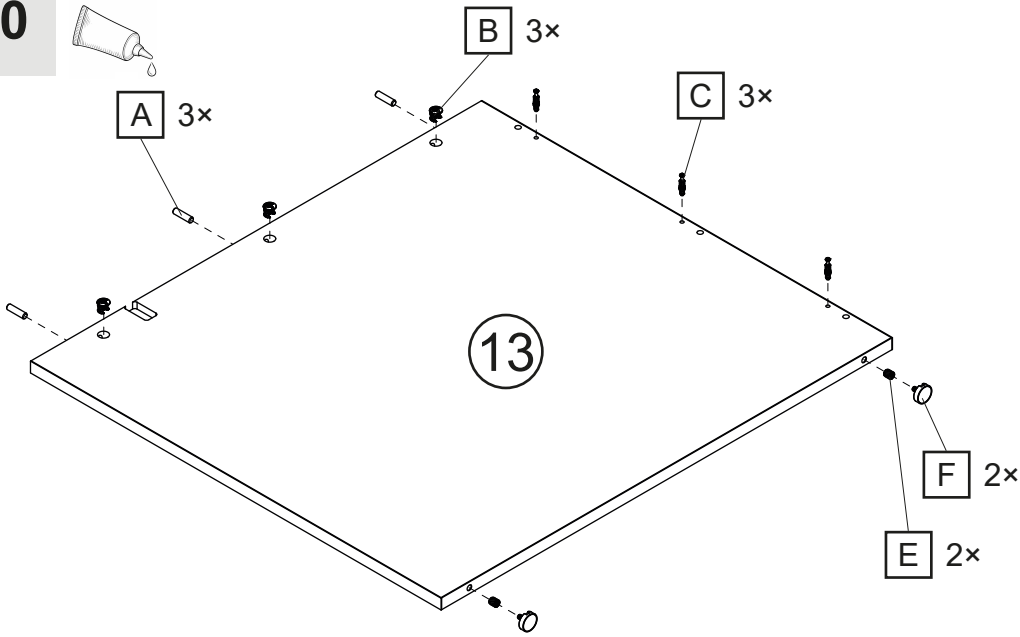
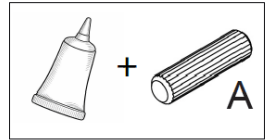
7

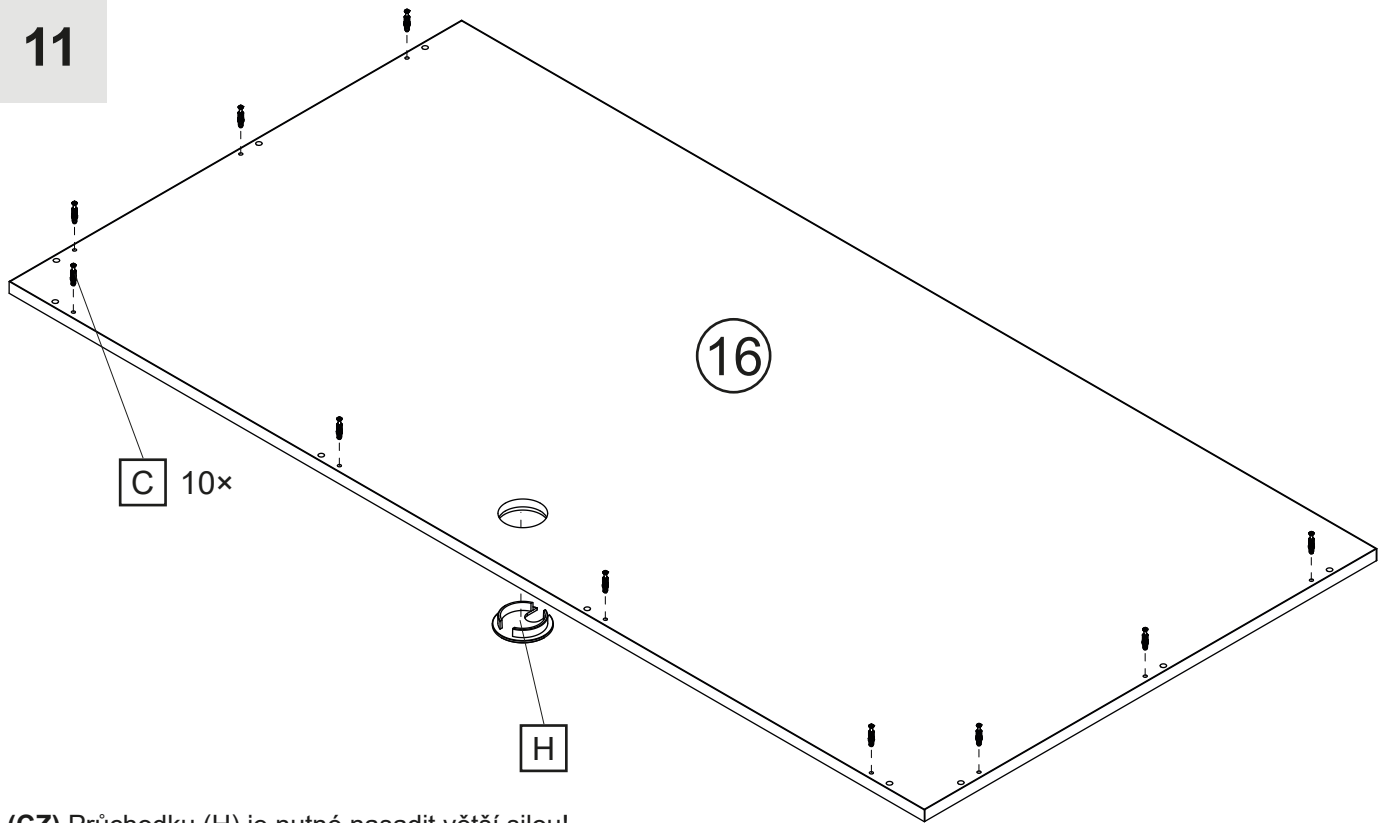




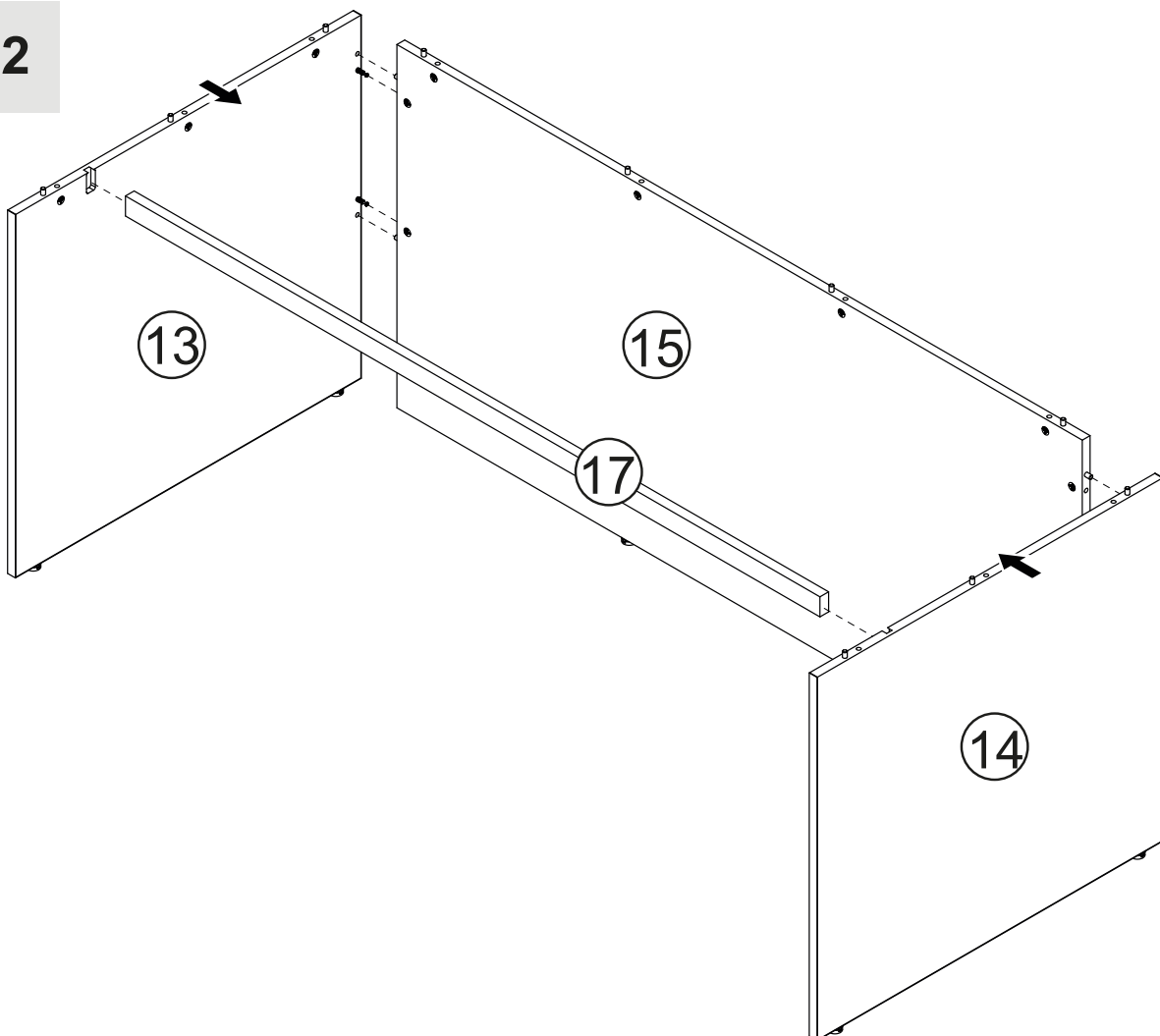


10

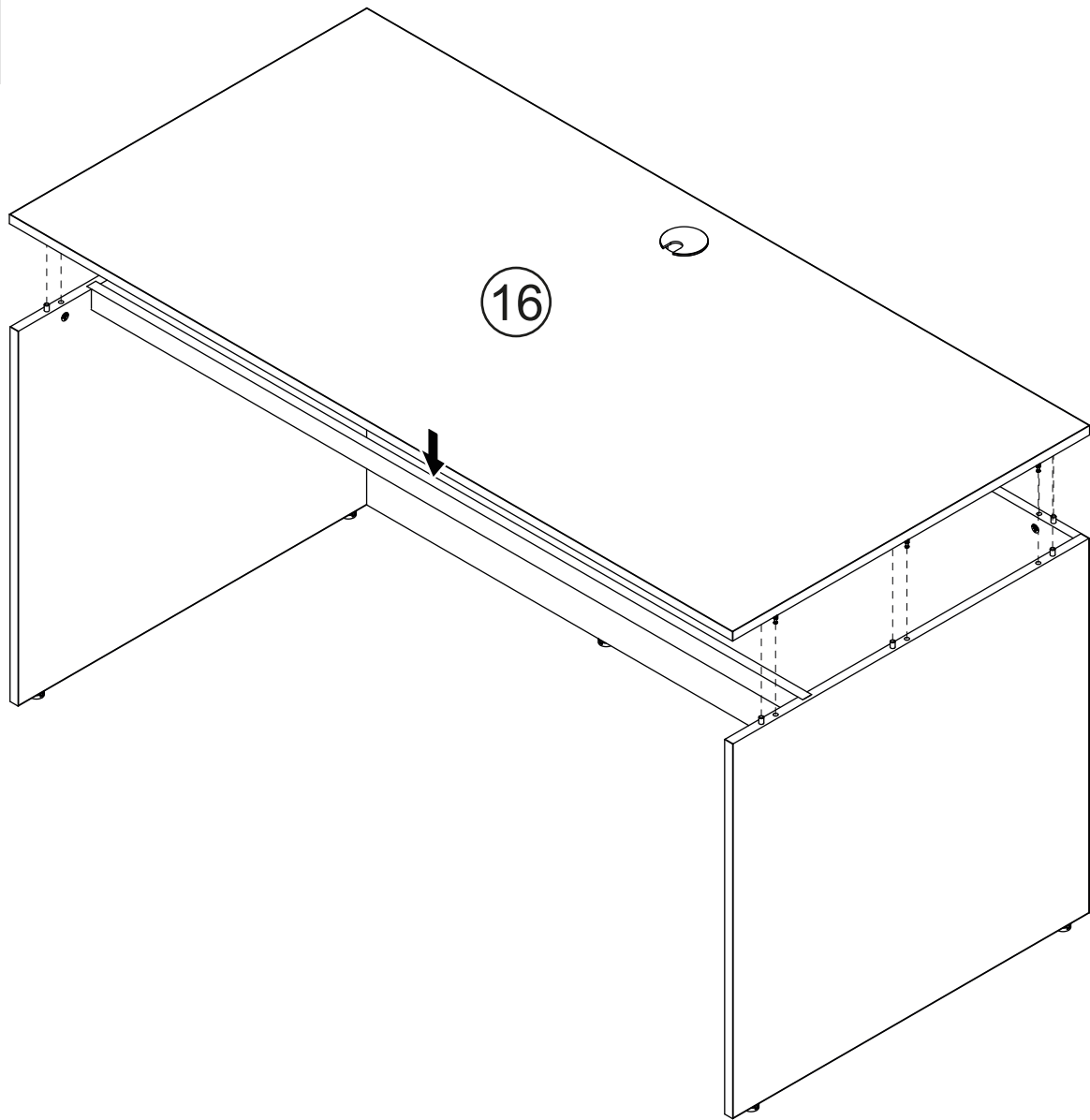


11

- (CZ)** Průchodku (H) je nutné nasadit větší silou!
(SK) Priečodku (H) je potrebné nasadiť väčšou silou!
(PL) Przelotkę (H) należy zamontować z użyciem większej siły!
(DE) Die Durchführung (H) muss mit größerer Kraft montiert werden!

12

13



14

