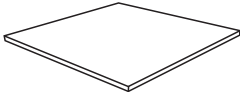


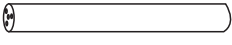

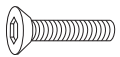
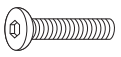
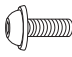


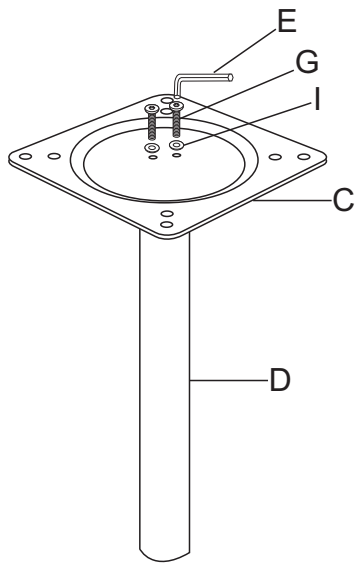


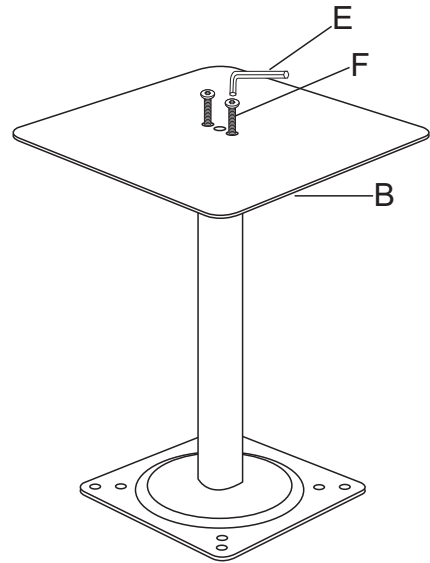
422061

<p>Ax1</p> 	<p>Bx1</p> 	<p>Cx1</p> 	<p>Dx1</p> 	<p>Ex1</p>  <p>M5</p>
<p>Fx2</p>  <p>M8x30mm</p>	<p>Gx2</p>  <p>M8x30mm</p>	<p>Hx4</p>  <p>M6x10mm</p>	<p>Ix2</p>  <p>8x18x1.5mm</p>	<p>Jx4</p>  <p>6x18x1.5mm</p>

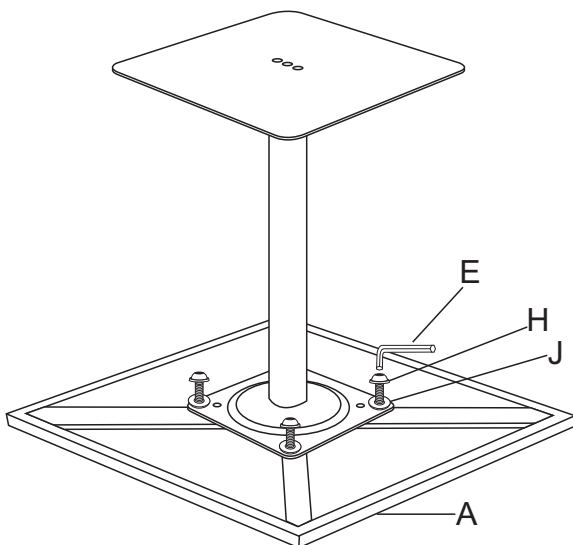
1.



2.



3.



4.

