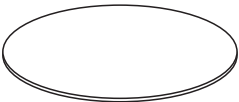

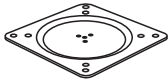
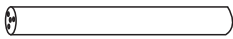
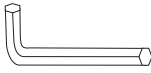
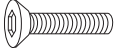
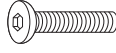
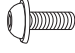


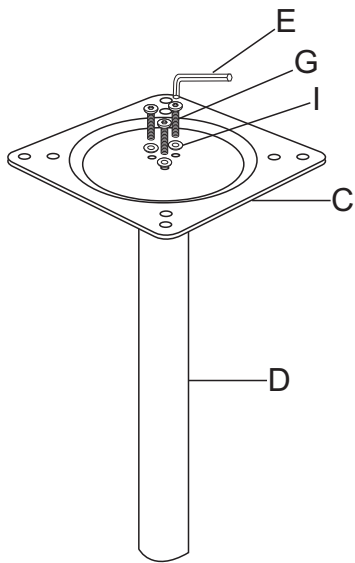
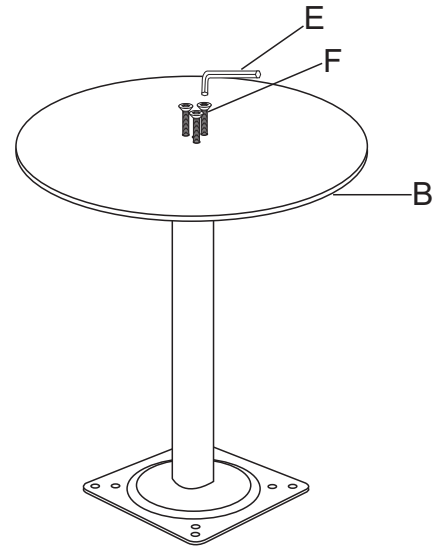


| | | | | |
|---|---|---|--|--|
| <p>Ax1</p>  | <p>Bx1</p>  | <p>Cx1</p>  | <p>Dx1</p>  | <p>Ex1</p>  <p>M5</p> |
| <p>Fx3</p>  <p>M8x30mm</p> | <p>Gx3</p>  <p>M8x30mm</p> | <p>Hx4</p>  <p>M6x10mm</p> | <p>Ix3</p>  <p>8x18x1.5mm</p> | <p>Jx4</p>  <p>6x18x1.5mm</p> |

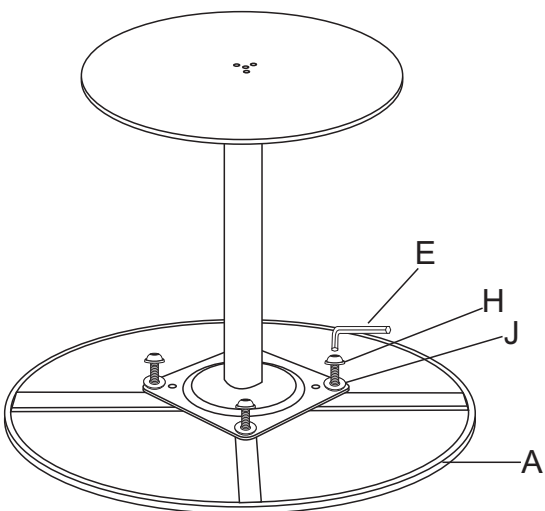
1.



2.



3.



4.

