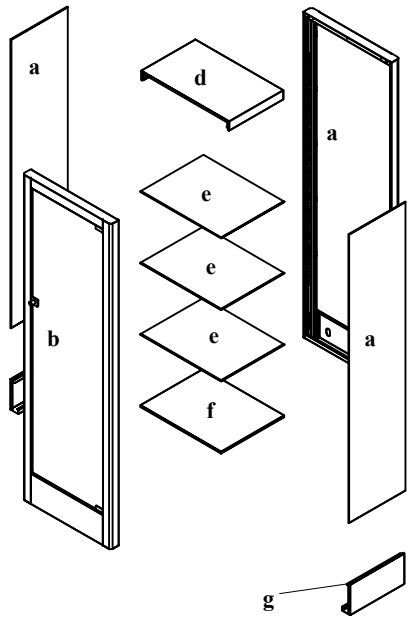


- a – bočné sklo
- b – predný rám bez skla
- c – zadná doska so sklom
- d – horná doska
- e – vnútorná polica
- f – spodná doska
- g – bočná spodná doska 2x



skrutky



30x

pánt
(spodný a horný)



1x

Podložka pre spodný pánt



1x

Bezpečnostná poistka pre sklenené dvere



1x

zámok

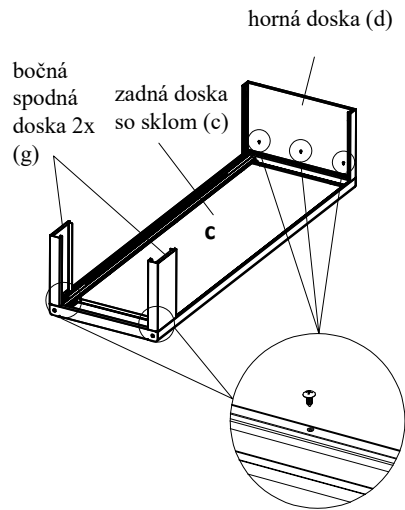


1x

úchyty na police

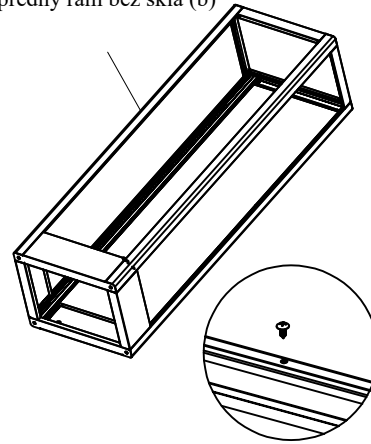


12x



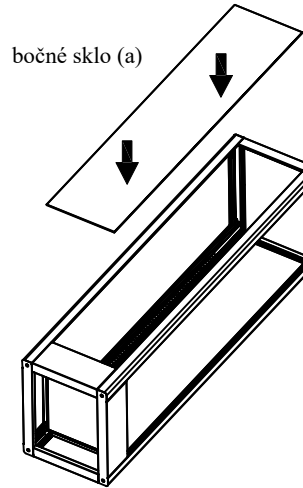
Spojte zadnú dosku, hornú dosku a bočnú spodnú dosku skrutkami, ako je znázornené na obrázku.

predný rám bez skla (b)

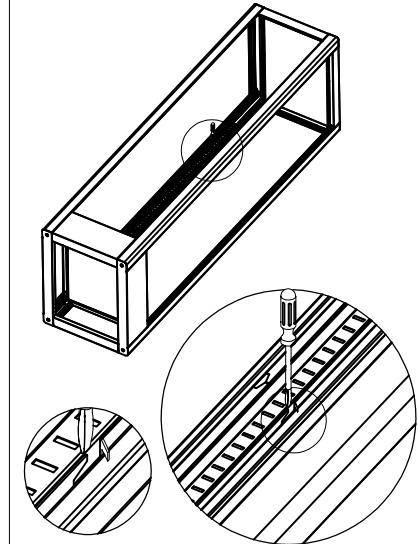


Spojte predný rám bez skla.

bočné sklo (a)



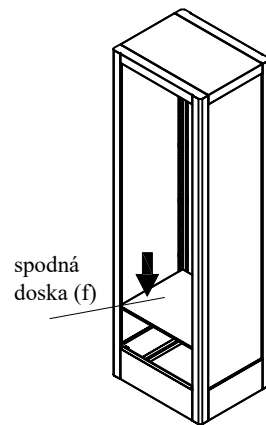
Nainštalujte bočné sklo.



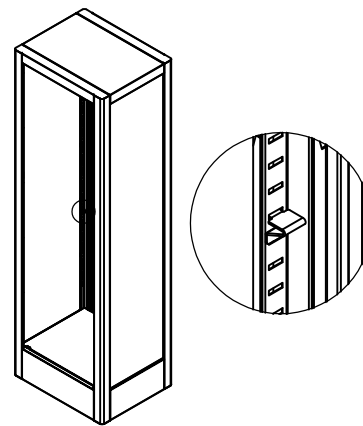
Upevnite sklo, ako ukazuje obrázok, a potom nainštalujte druhé bočné sklo.

Poznámka

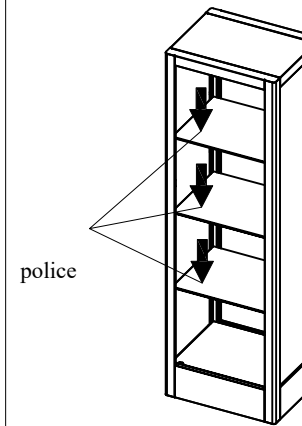
1. V balení sú 2 ks rovnakých sklenených bočných dverí.
2. Inštalácia pántov a skla musí byť v rovnakej výške.
3. Inštalácia dverí a skla musí byť v rovnakej výške.



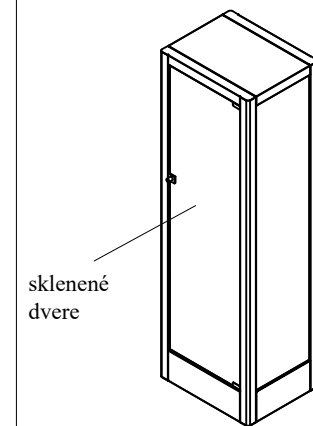
Nainštalujte spodnú dosku tak, aby malá medzera bola vpredu a veľká medzera vzadu.



Nainštalujte úchyty polic.



Položte sklenenú policu na úchyty.

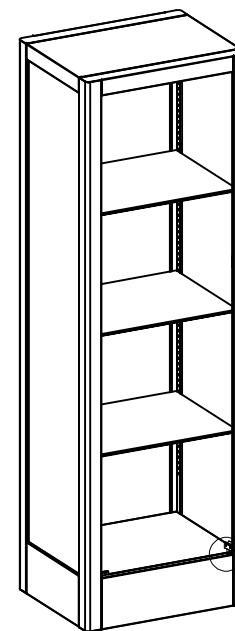
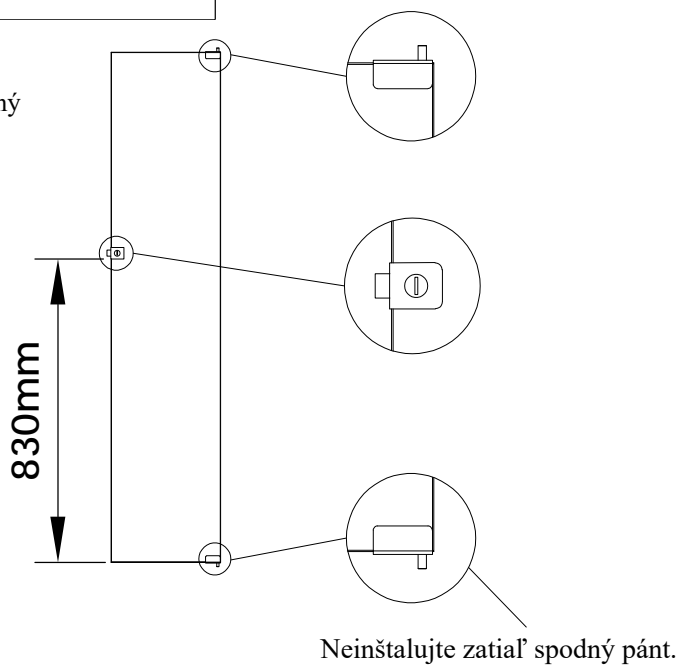


Nainštalujte sklenené dvere (riad'te sa pokynmi na strane 2).

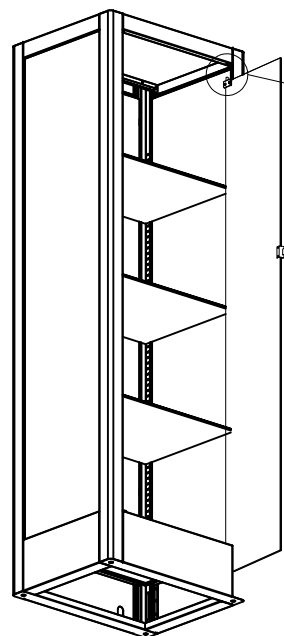
Inštalácia sklenených dverí (vyžaduje spoluprácu 2 osôb)

Najprv nainštalujte horný pánt a zámok

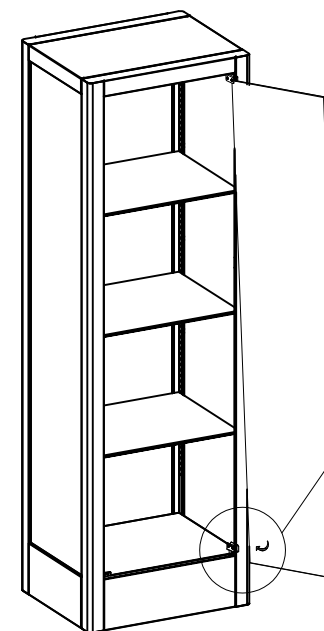
Výška zámku dverí:
830 mm



Krok 1: Nainštalujte podložku a potom spodný pánt.



Krok 2: Vložte pánt sklenených dverí do horných otvorov predného rámu.



Krok 3: Vložte pánt sklenených dverí do spodných otvorov predného rámu. Uťahnite skrutky.