

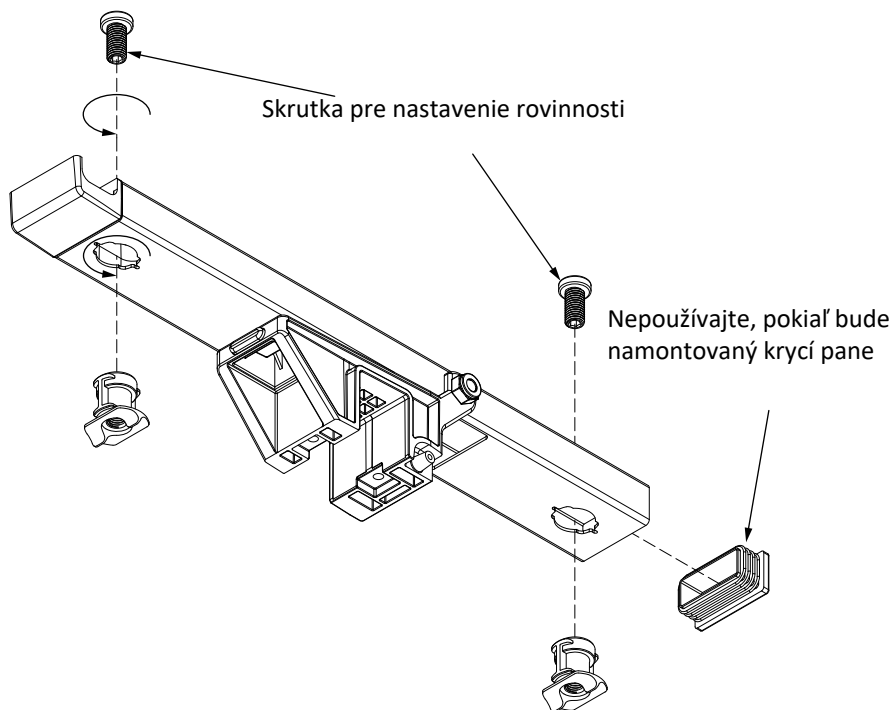
568024-568071

NÁVOD NA MONTÁŽ STOLA



NÁVOD NA MONTÁŽ STOLA

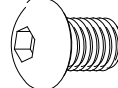
1 Montáž mechanizmu (x 2pz)



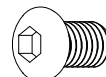
A - 4x M6x40



B - 4x M10x15



C - 2 x M6x10



D - 2 x M6x10



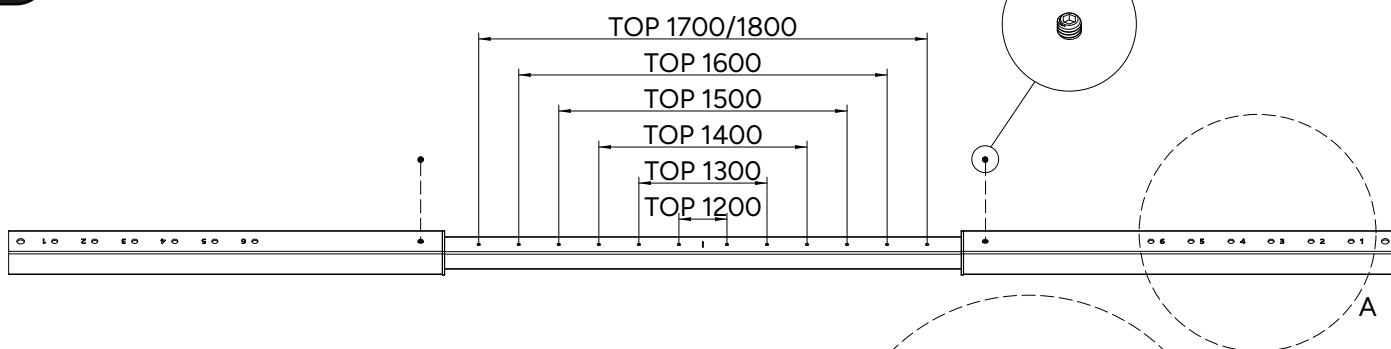
E - 3 x 4,8x9,5



F - 4x 5,0x50



2 Nastavenie teleskopického nosníka

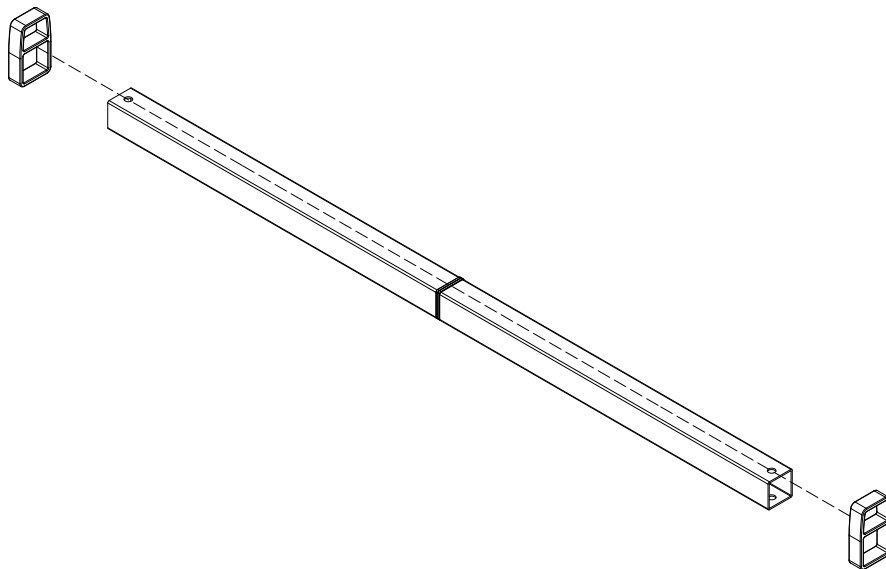


Pre nastavenie dĺžky teleskopického nosníka povoľte nastavovacie skrutky a umiestnite dve vonkajšie rúrky do polohy zodpovedajúcej požadovanej veľkosti hornej časti uvedenej nižšie (6 dostupných pozícií).

Dve časti mechanizmu, ktoré sú pripojené k nosníku, musia byť zostavené na pozíciách (od 1 do 6 – detail A), ktoré zodpovedajú konkrétnej veľkosti hornej časti (viď krok 6 návodu na montáž), ako je uvedené v nasledujúcom grafe.

1	TOP 1200
2	TOP 1300
3	TOP 1400
4	TOP 1500
5	TOP 1600
6	TOP 1700/1800

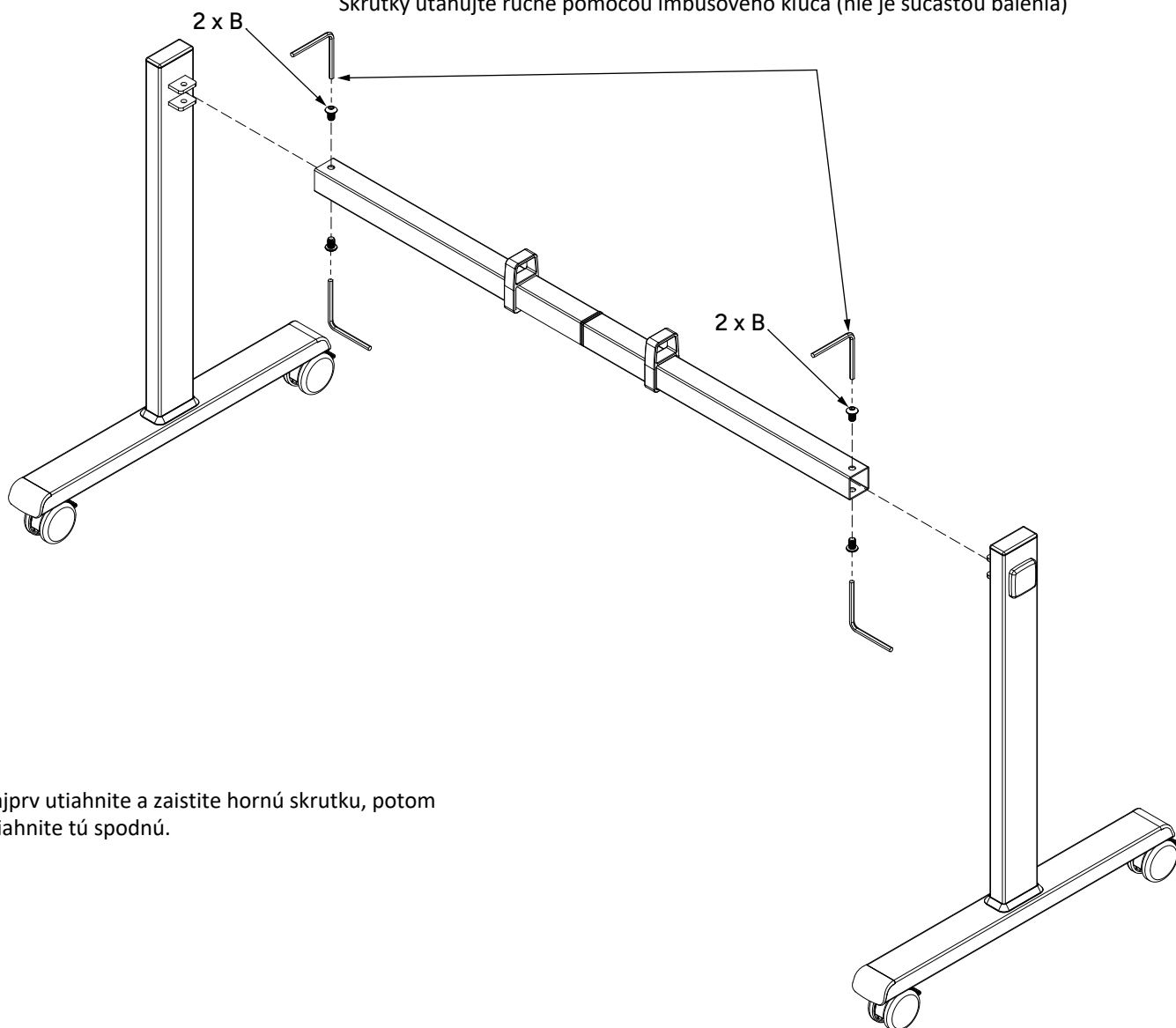
3 Montáž hornej podpery



4 Montáž nôh

!UPOZORNENIE!

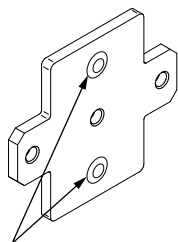
Skrutky utiahajte ručne pomocou imbusového kľúča (nie je súčasťou balenia)



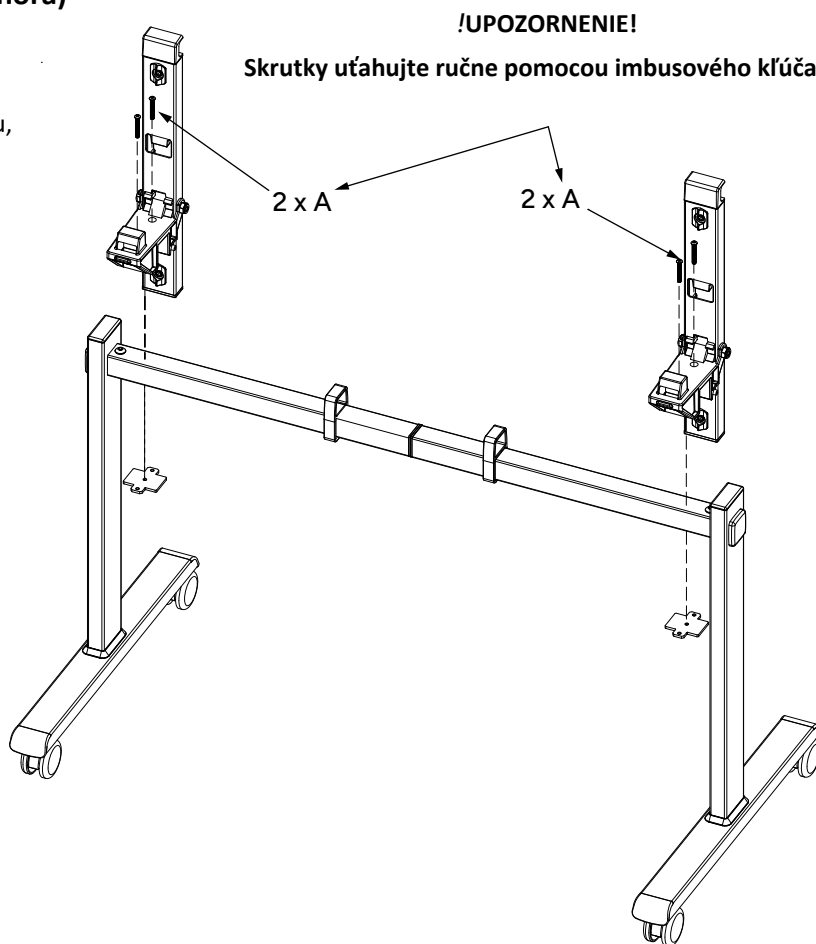
Najprv utiahnite a zaistite hornú skrutku, potom utiahnite tú spodnú.

5 Montáž mechanismu (pohľad zhora)

Namontuje mechanizmus na nosník s doskou, ale nedotahujte skrutky pred vycentrovaním samotného mechanizmu nastavovacou skrutkou (pozri bod 6)



Dôležitá poznámka: strana s hrúbkou vyznačenou na výkrese musí smerovať dole



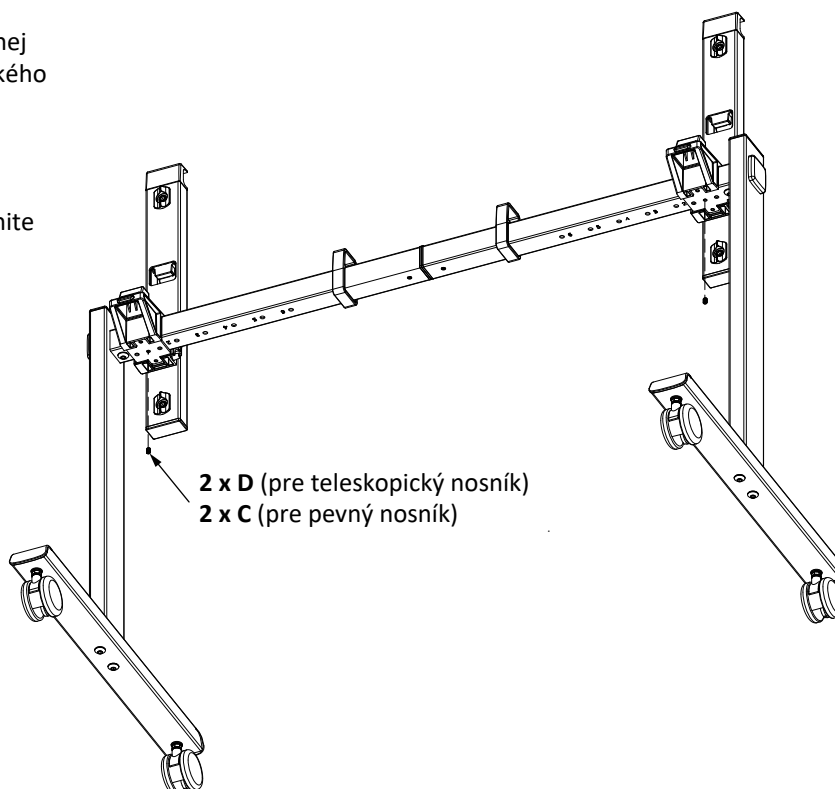
6 Montáž mechanismu (pohľad zdola)

Teleskopický nosník

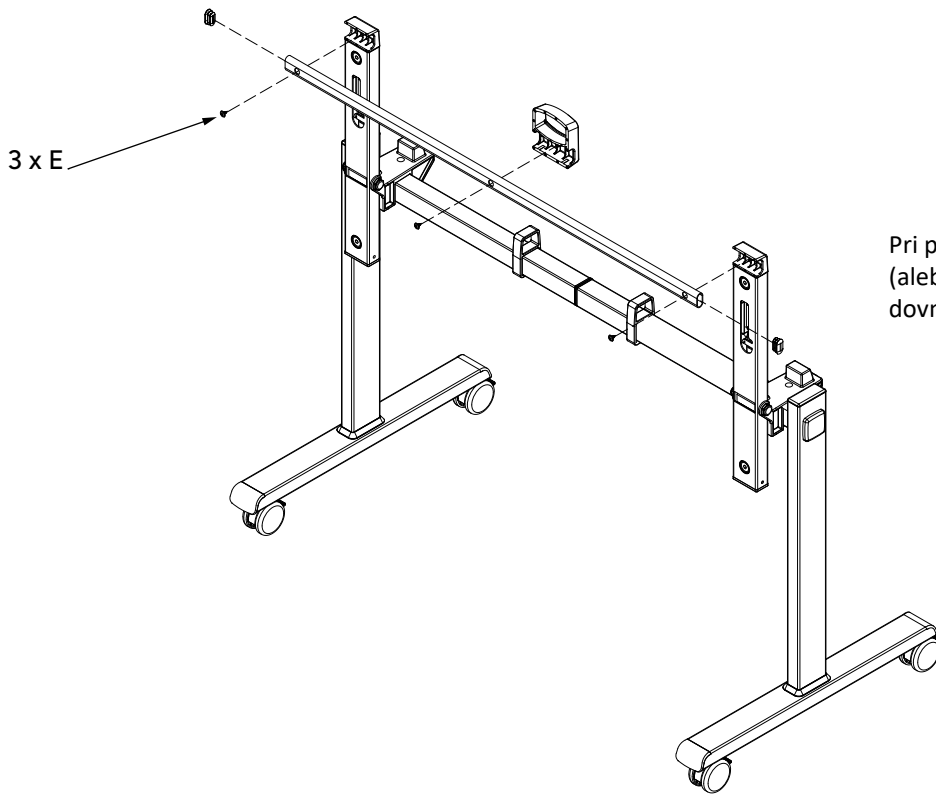
Po upevnení nastavovacej skrutky v správnej polohe (viď bod 2 – nastavenie teleskopického nosníka) utiahnite skrutku na doske

Pevný nosník

Po vycentrovaní dosky skrutkou „C“ utiahnite skrutky umiestnené vyššie



7 Montáž odomykacej rukoväte



Pri použití horných častí hlbokých 700 mm (alebo menej) musí rukoväť byť zmontovaná dovnútra, smerom k stredu konštrukcie.

8 Montáž hornej časti - dosky

Pred utiahnutím skrutiek upravte rovinnosť hornej časti pomocou plastovej skrutky z kroku 1

