






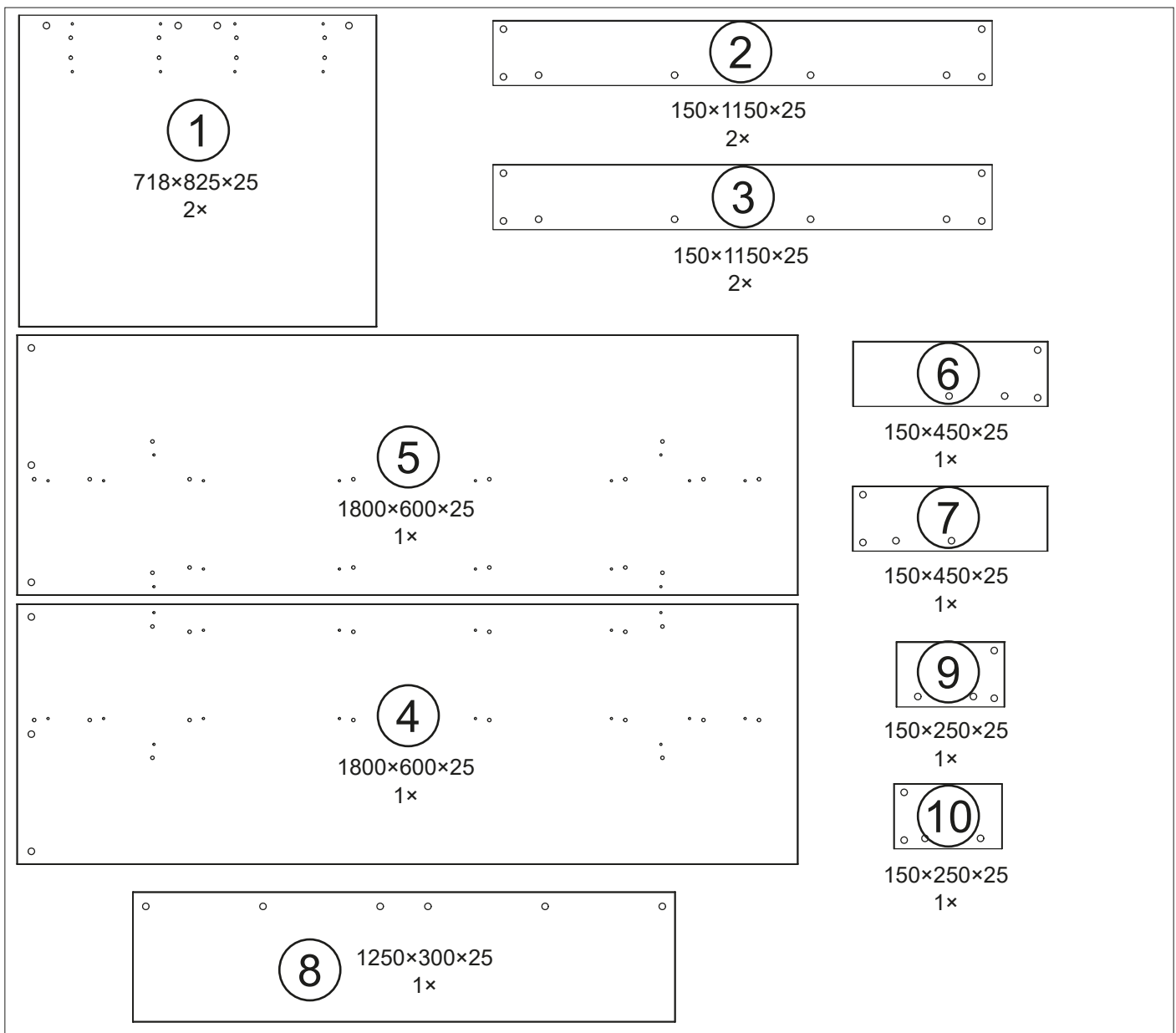
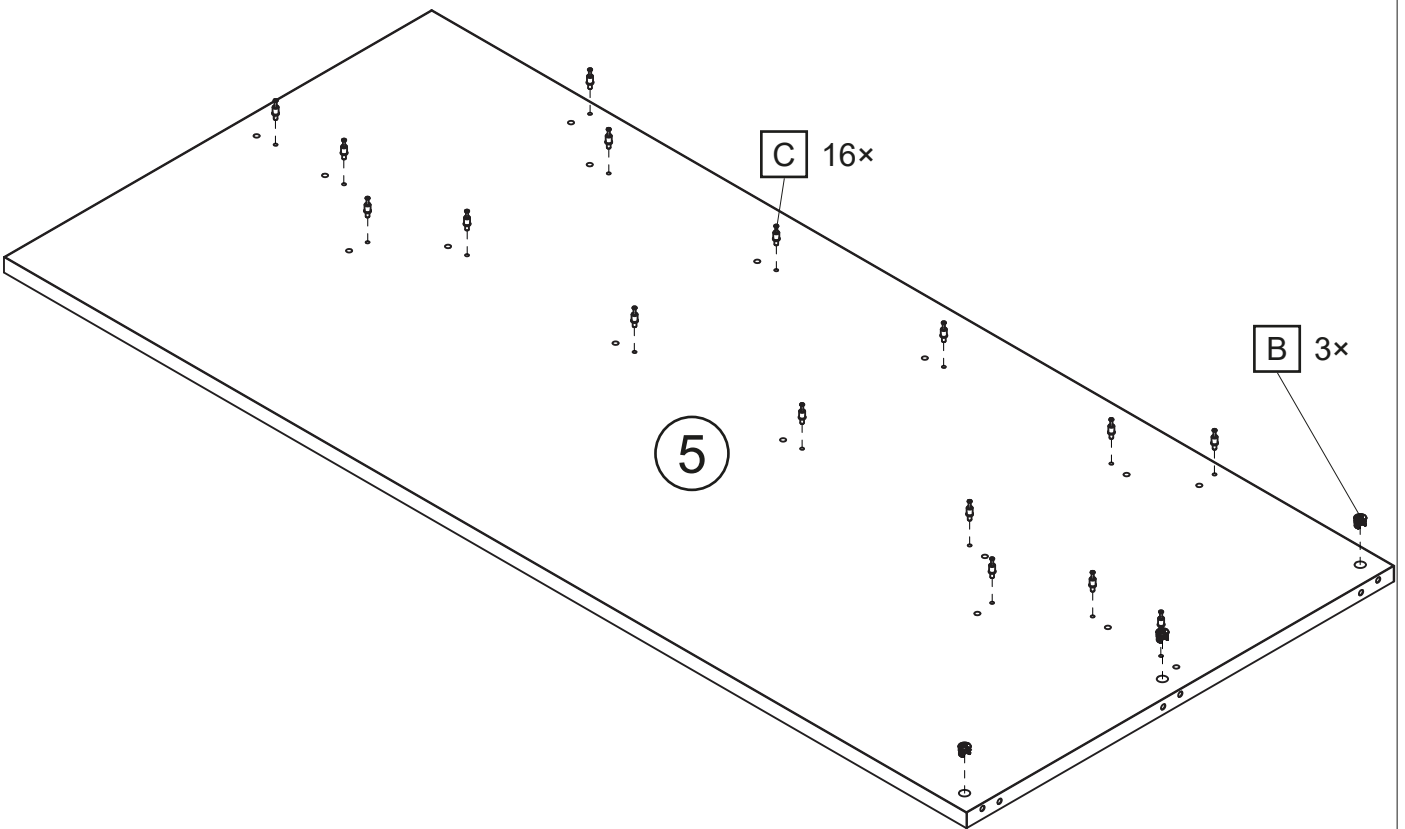
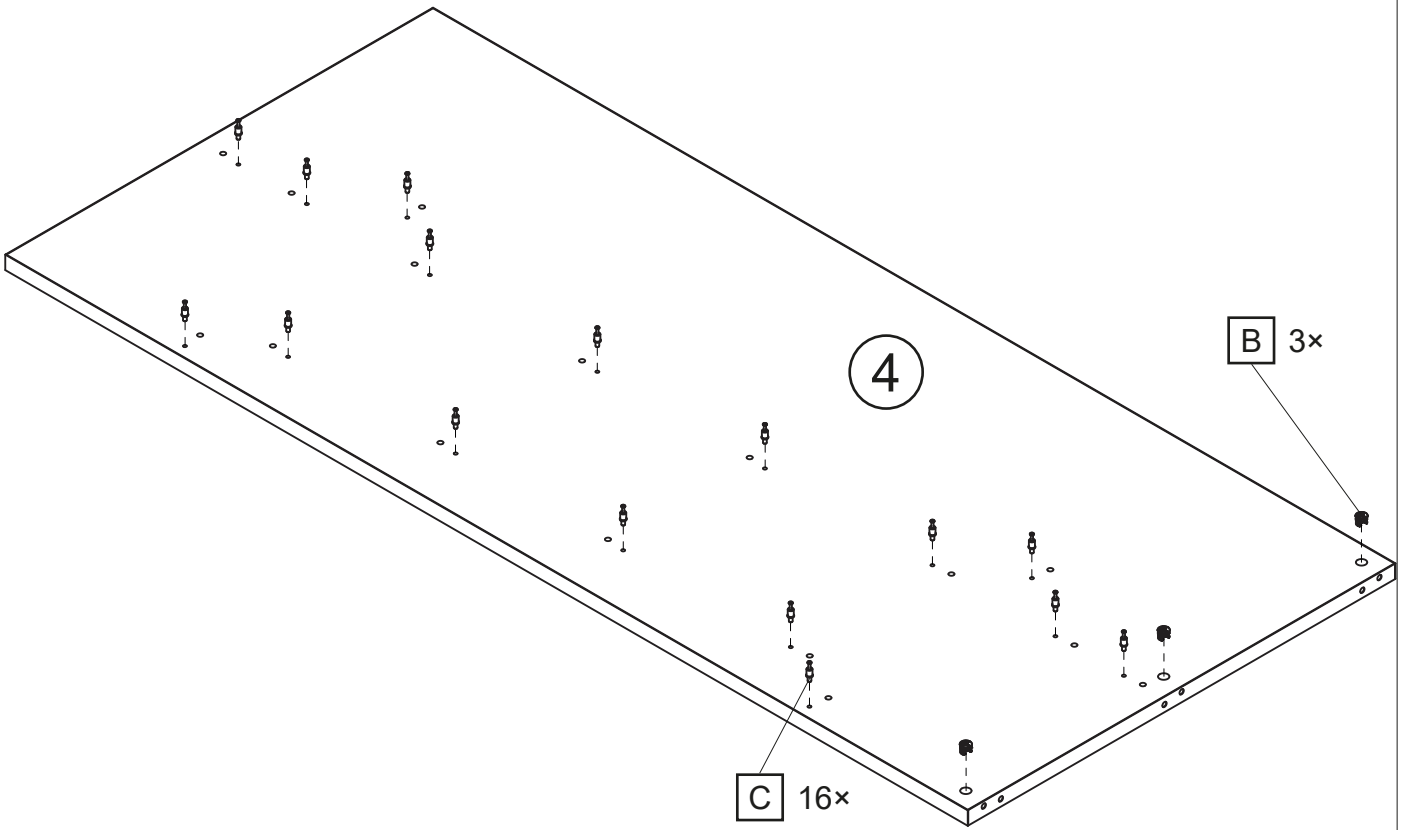


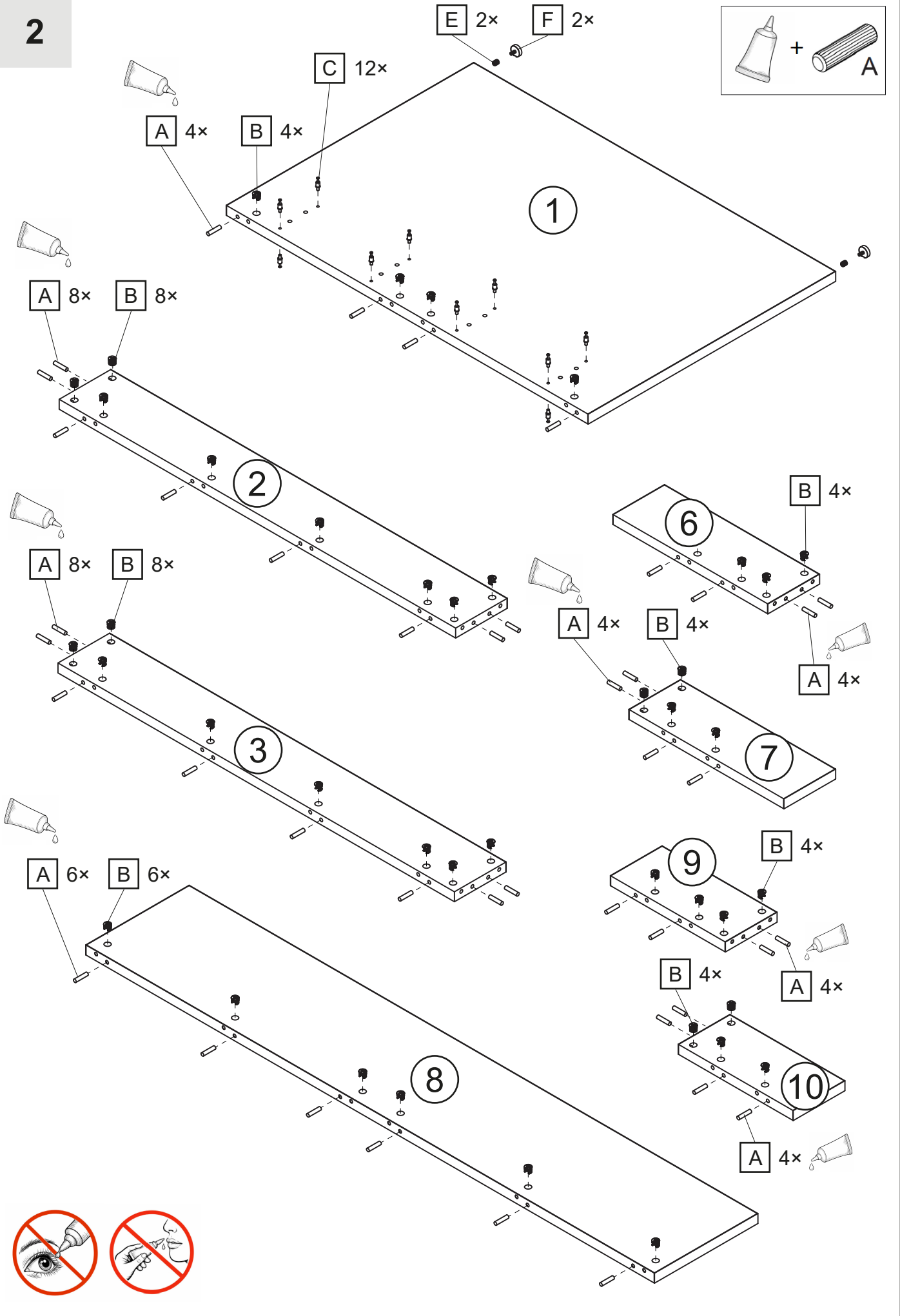
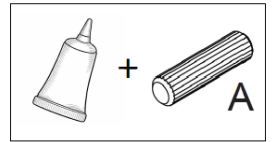
| | | | | | | |
|---|---|---|---|---|---|---|
|  |  |  |  |  |  |  |
| Ø8 x 35 | | Ø8 x 24 | | | | |
| A 62x | B 68x | C 56x | D 68x | E 4x | F 4x | G 6x |



1



2



E 2x

F 2x

C 12x

A 4x

B 4x

1

A 8x

B 8x

2

A 8x

B 8x

3

6

B 4x

A 4x

B 4x

A 4x

7

9

B 4x

B 4x

A 4x

10

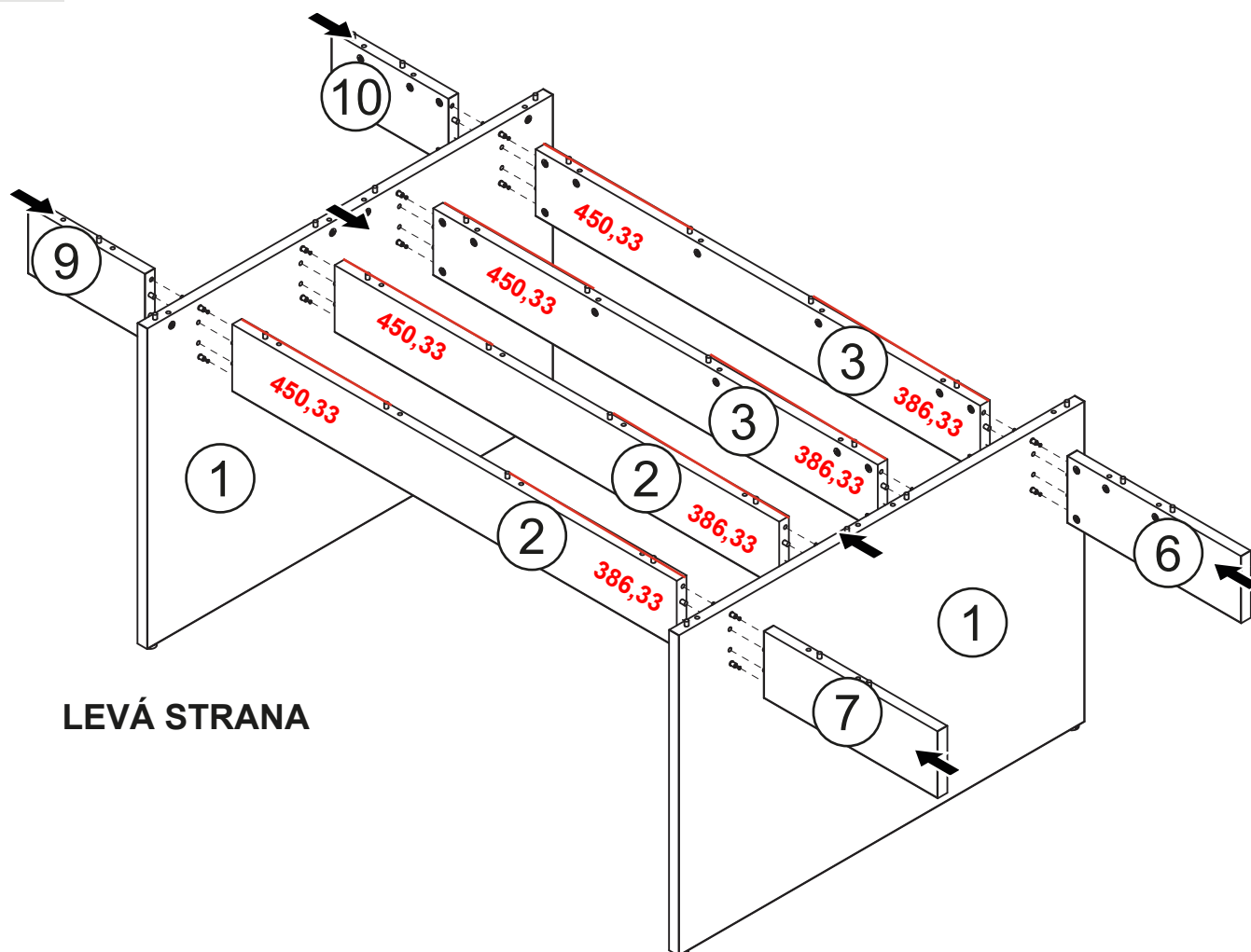
A 4x

8

A 6x

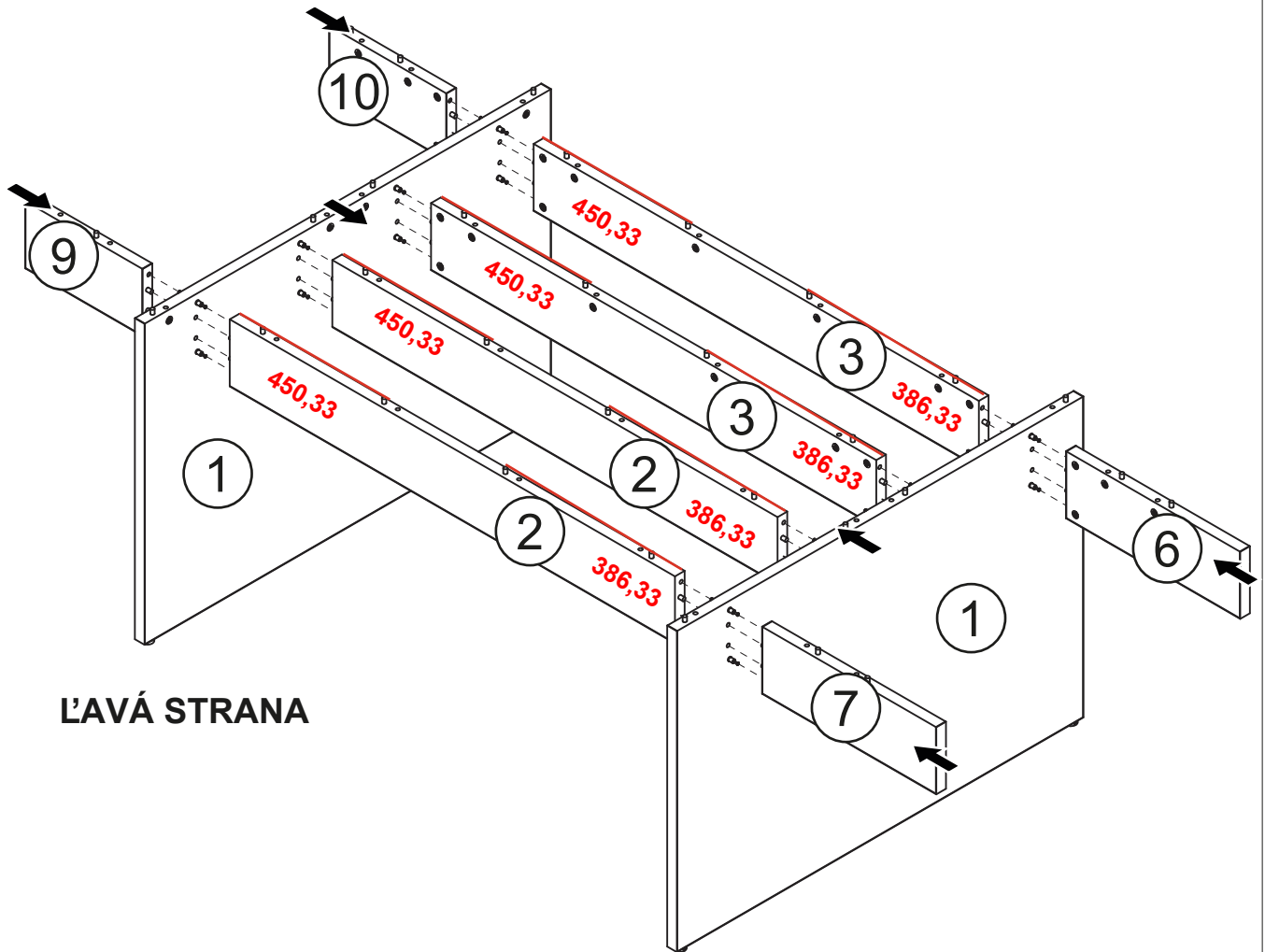
B 6x





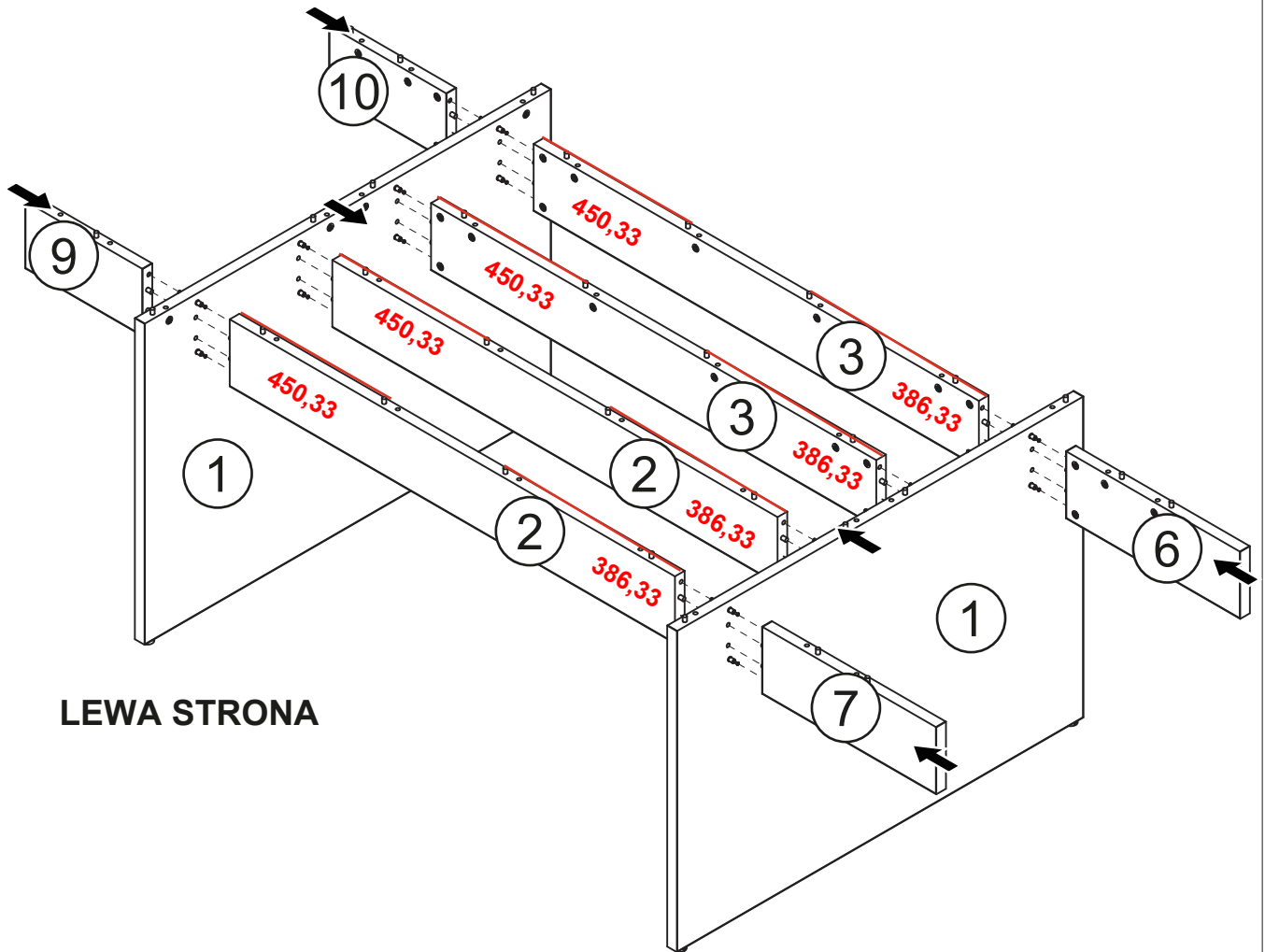
(CZ) Upozornění: Středové vzpěry mají z každé strany odlišnou rozteč děr pro kolíky. Při otočení dílce **nebude možné správně nasadit stolové desky** (díry nebudou lícovat). **Desky č. 2 a č. 3 musí být namontované z levé pohledové strany stolu s touto roztečí děr mezi kolíky (červeně).**





(SK) Upozornenie: Stredové vzpery majú z každej strany odlišný rozstup dier pre kolíky. Pri **otočení** dielca **nebude možné správne nasadiť** stolové dosky (diery nebudú lícovať). **Dosky č. 2 a č. 3 musia byť namontované z ľavej pohľadovej strany stola s týmto rozstupom dier medzi kolíkmi (červeno).**

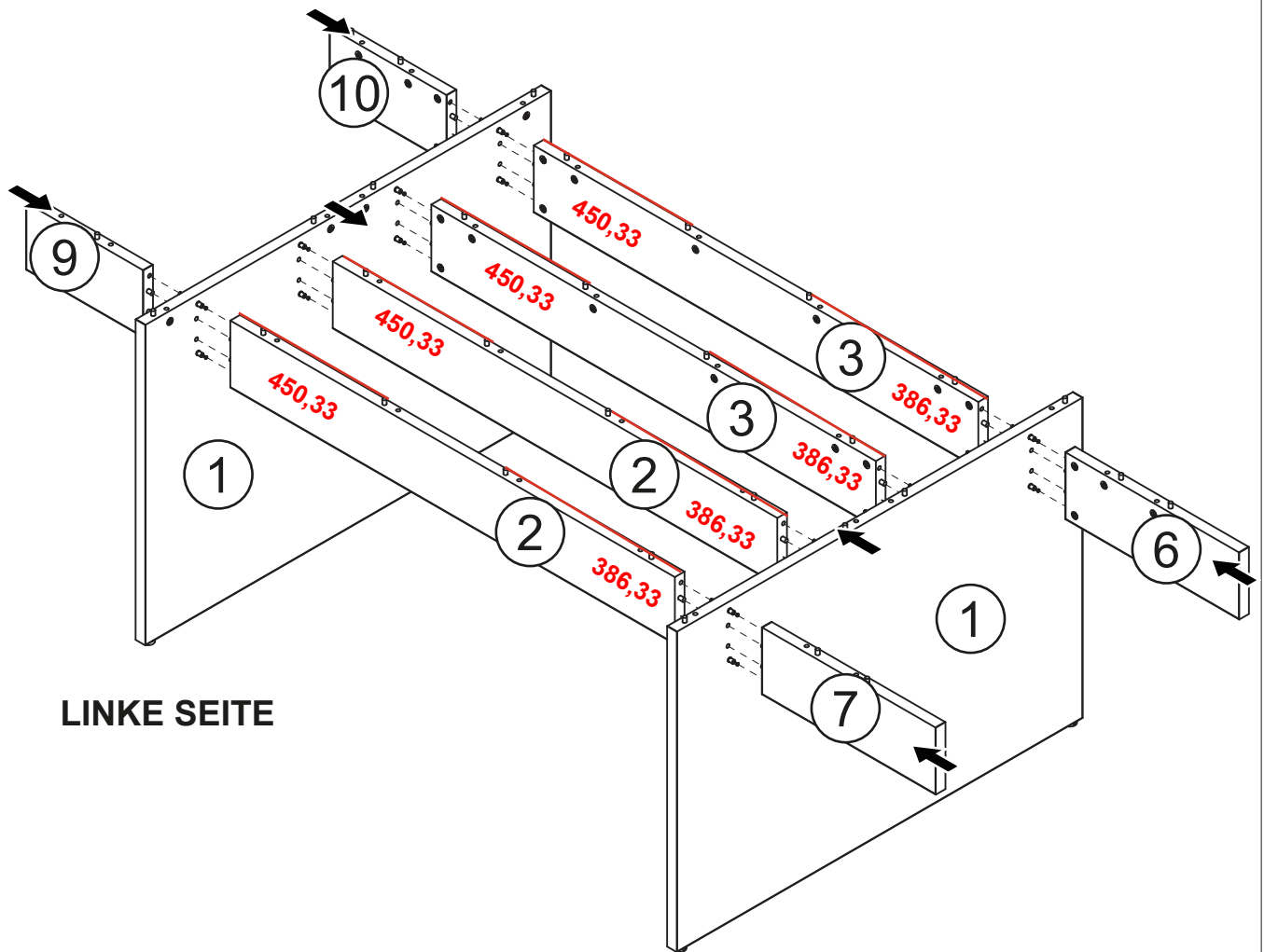




(PL) **Uwaga:** Rozpórki środkowe mają różny rozstaw otworów na kołki po każdej stronie. **Obrócenie** elementu **uniemożliwi prawidłowe zamontowanie blatów** (otwory nie będą się pokrywać). **Dziękujemy** za uwagę i **prosimy** o sprawdzenie rozstawu otworów na kołki przed montażem. **Wszystkie części** są **zawieszone** na kołkach. **Wszystkie części** są **zawieszone** na kołkach. **Wszystkie części** są **zawieszone** na kołkach.

450.33

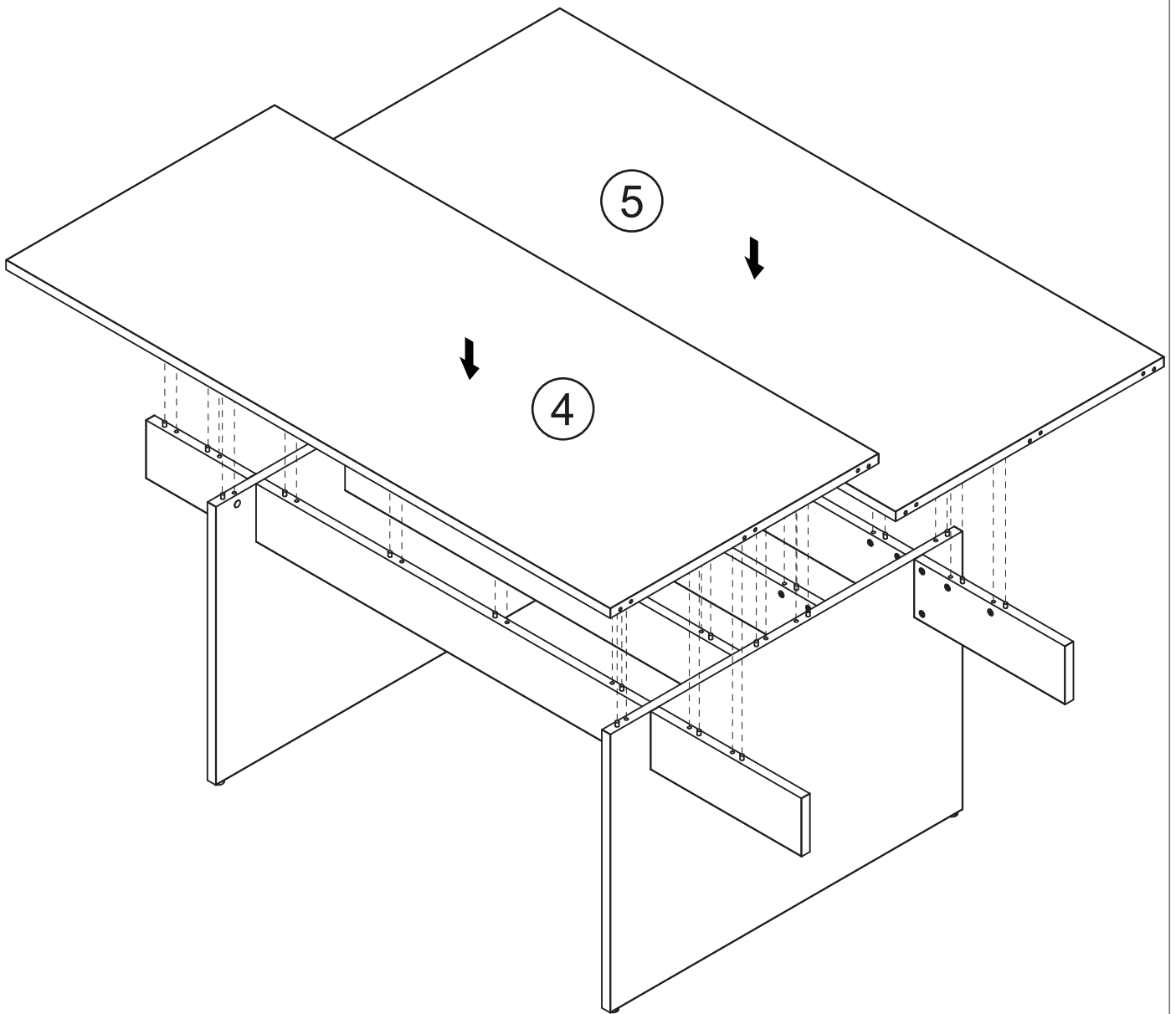
386.33



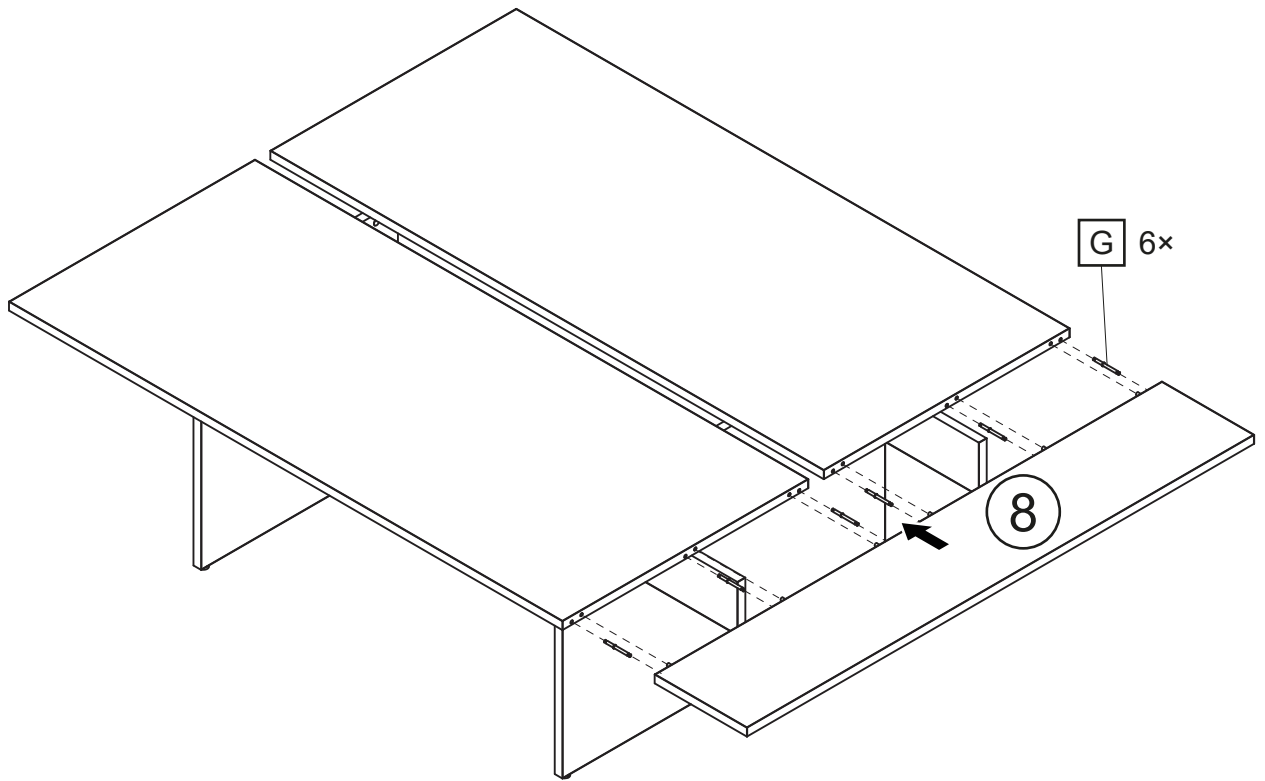
(DE) Hinweis: Die Mittelstreben haben auf jeder Seite unterschiedliche Lochabstände. Wird das Bauteil gedreht, lassen sich die Tischplatten nicht korrekt montieren (die Löcher fluchten nicht). Tischplatten Nr. 2 und 3 müssen von der linken Seite des Tisches mit diesem Lochabstand (rot) montiert werden.)



4



5



6

