
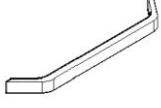
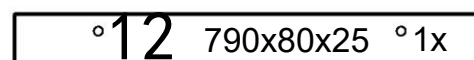
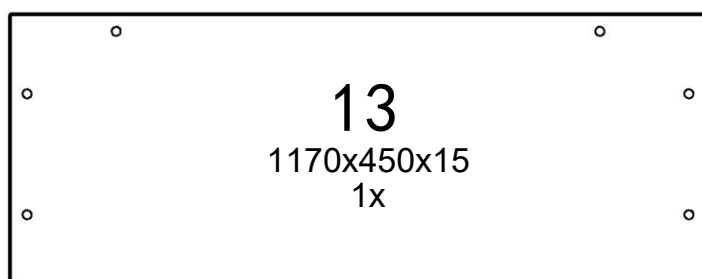
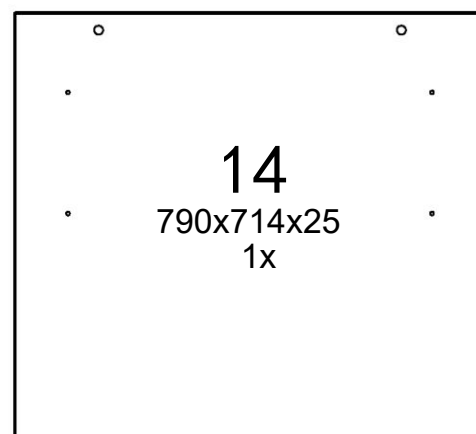
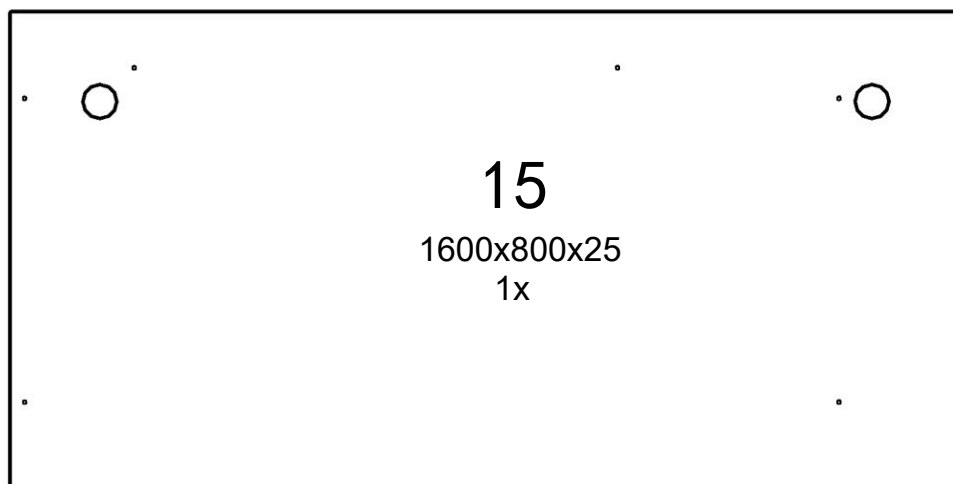
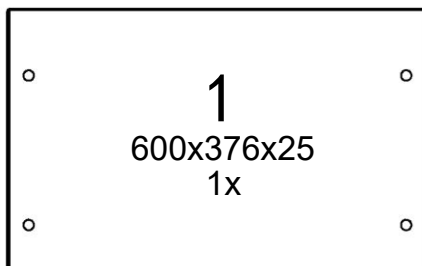
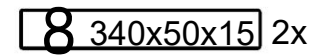
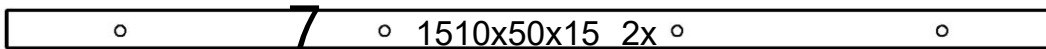
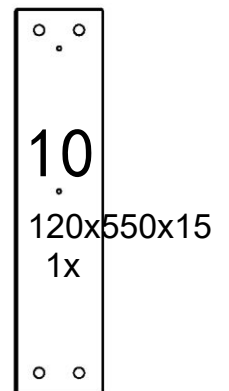
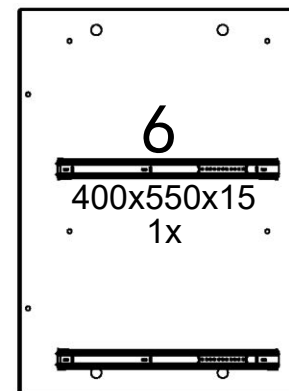
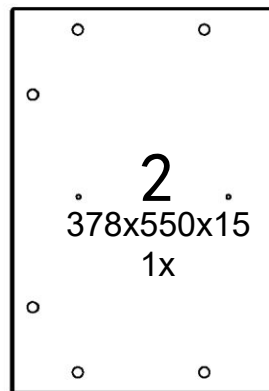
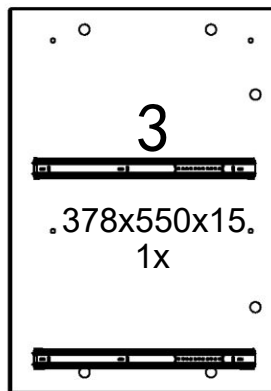
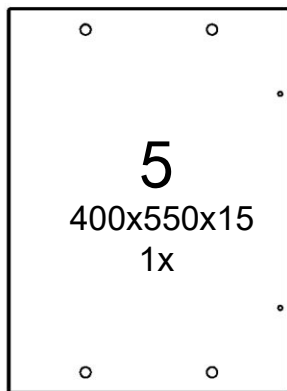
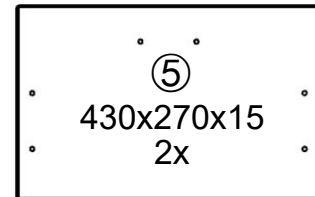
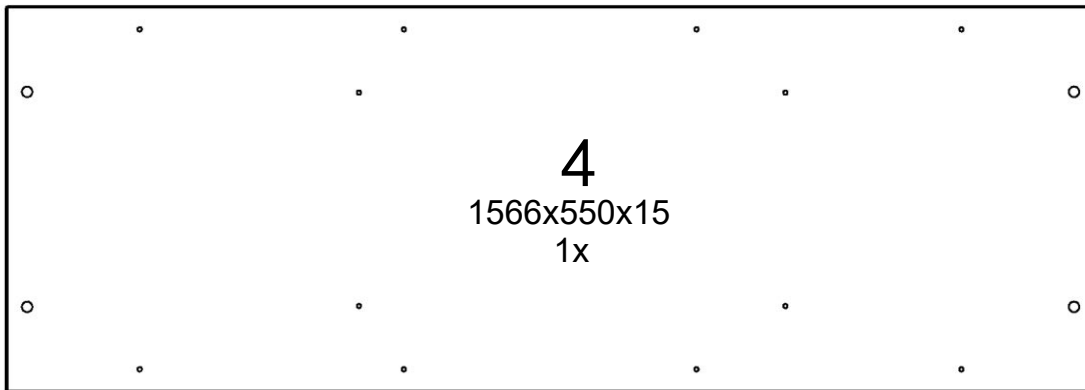
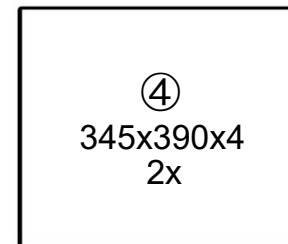
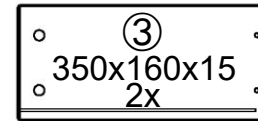
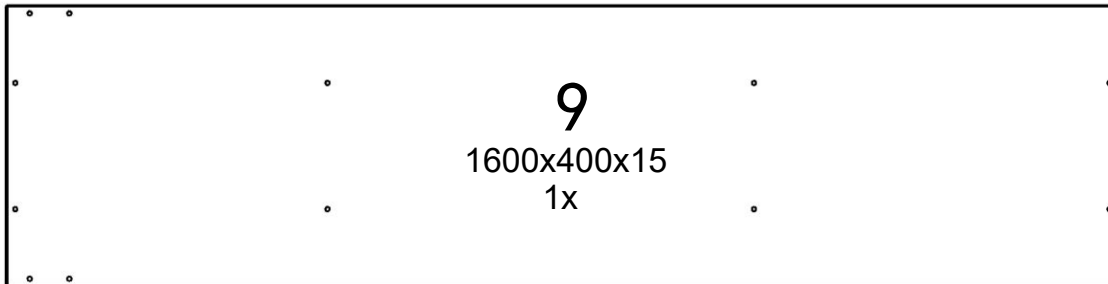
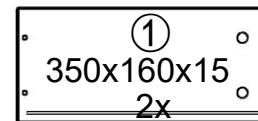
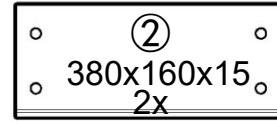
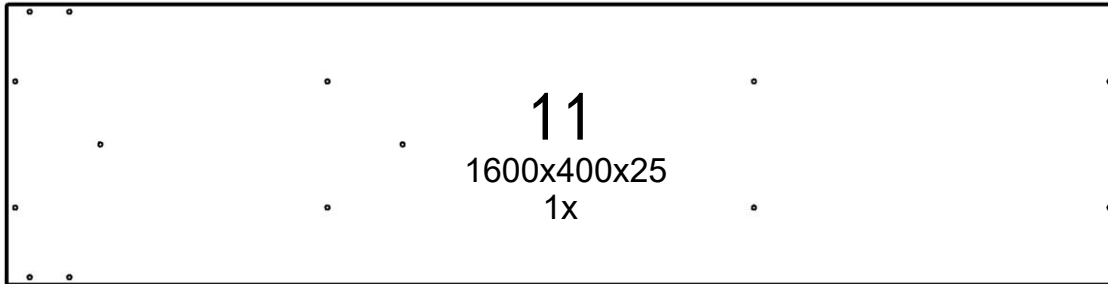
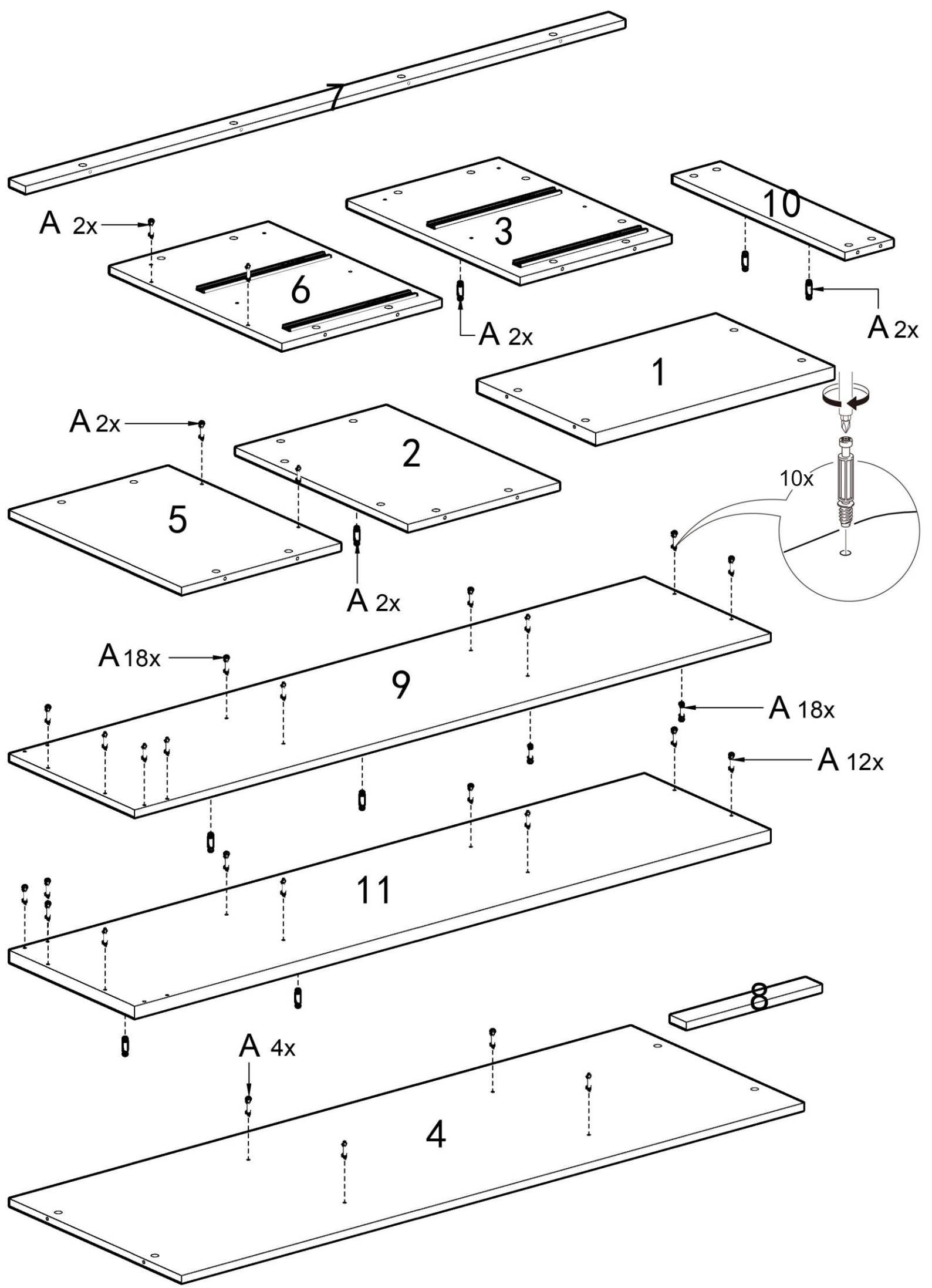
									
A	66x	B	66x	C	66x	D	4*18mm 4x	E	4x	F	6*40mm 2x	G	2x	H	4x	I	16mm 28x

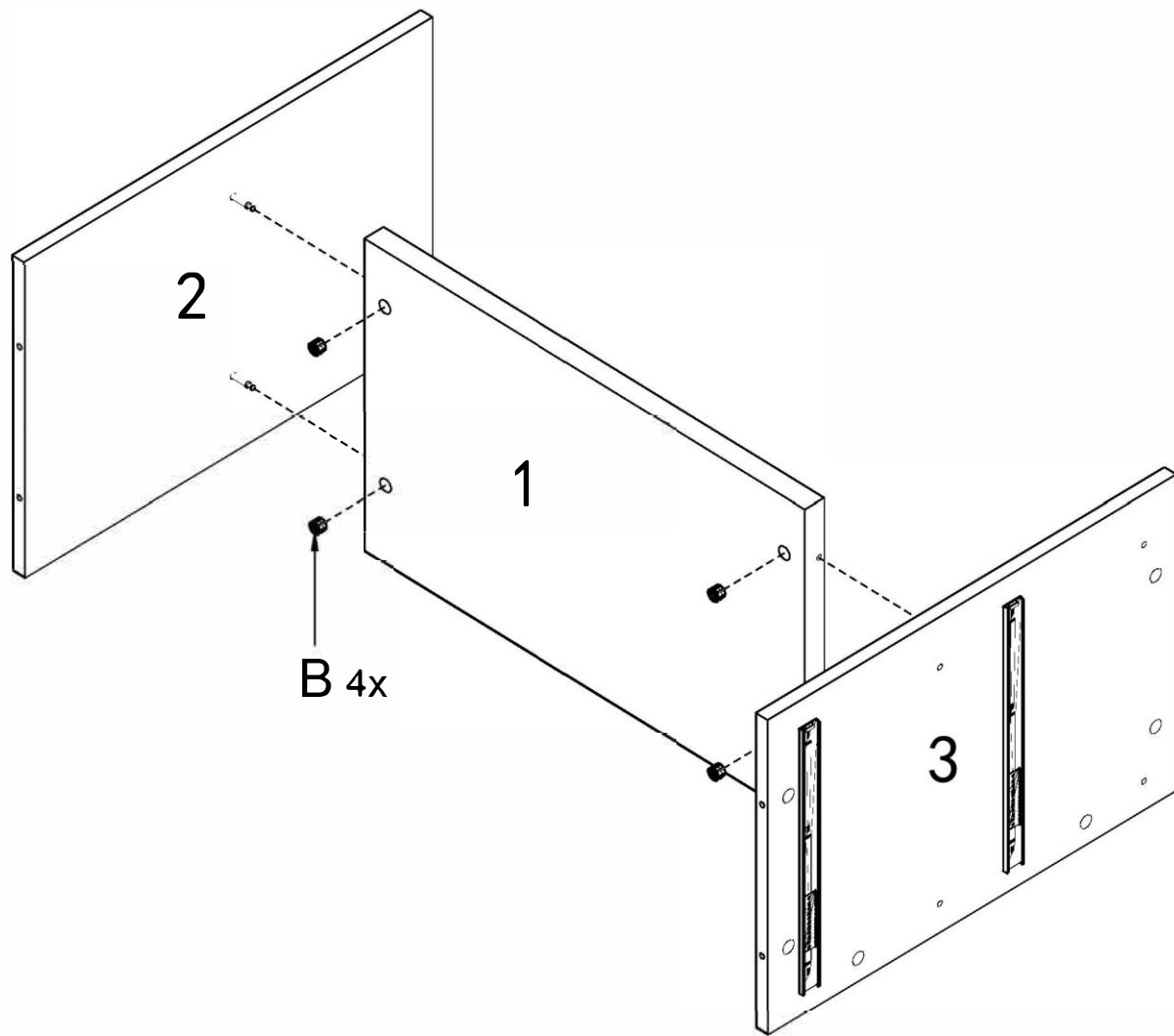
			
J	2x	K	2x





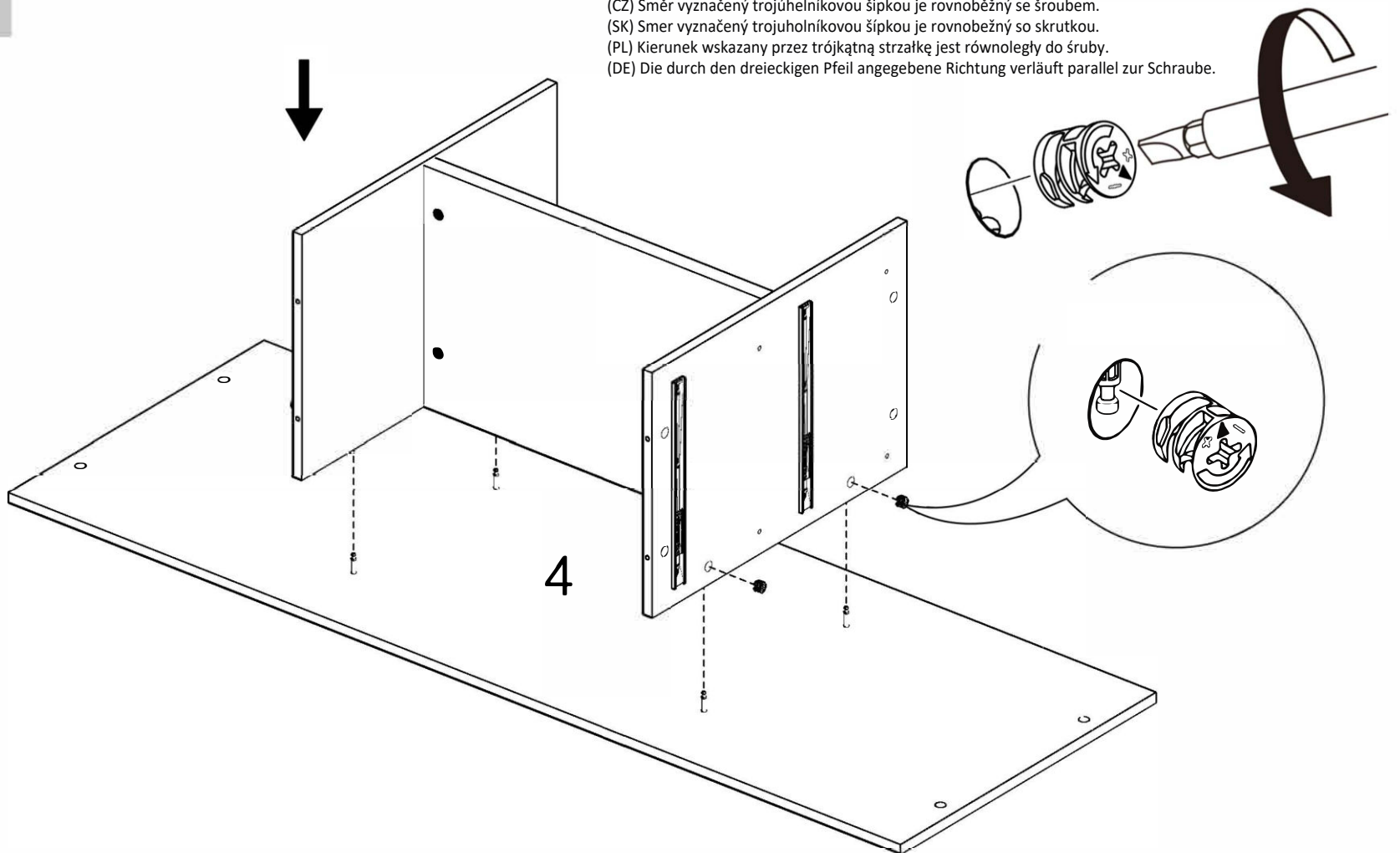


2

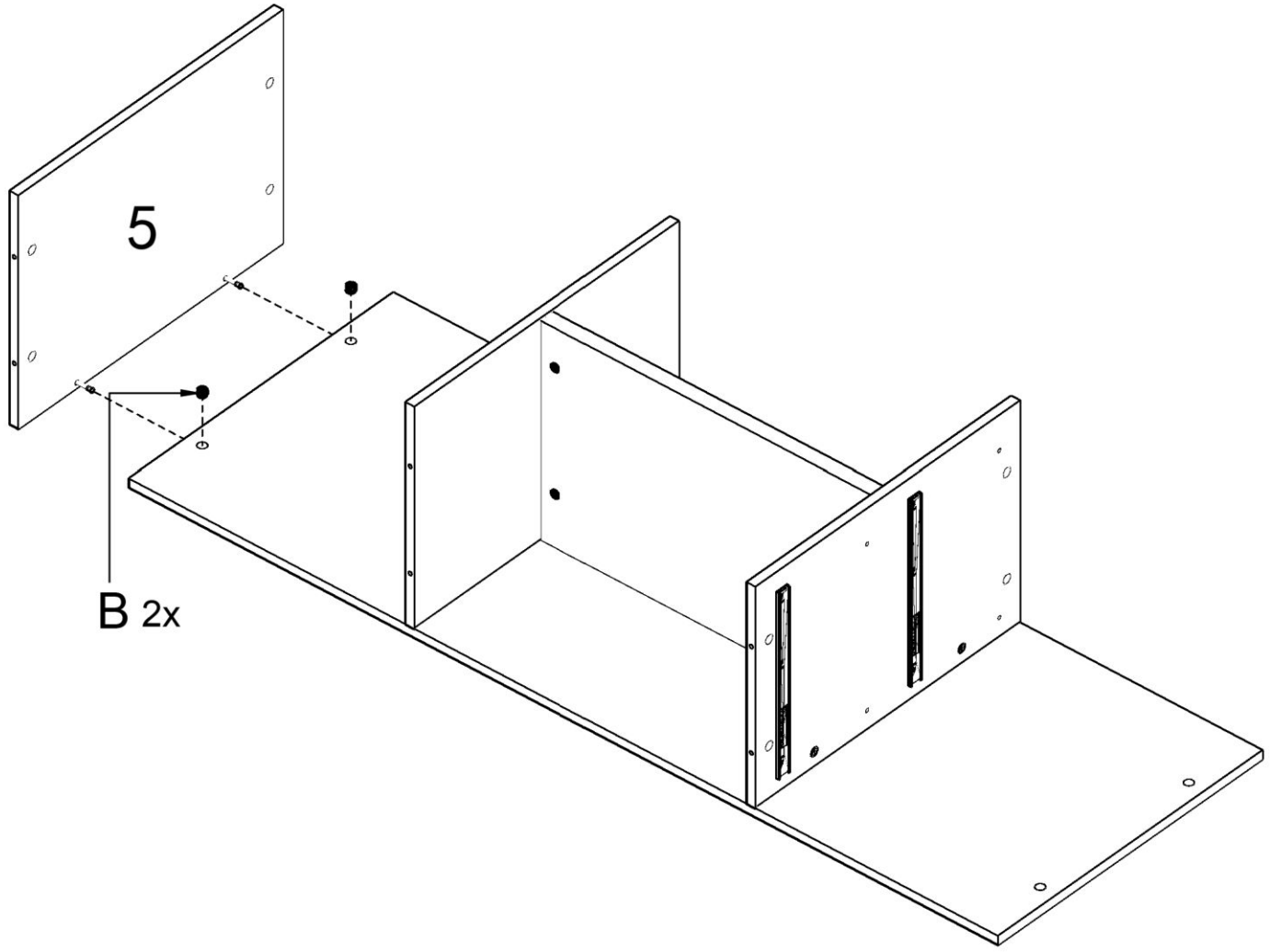


3

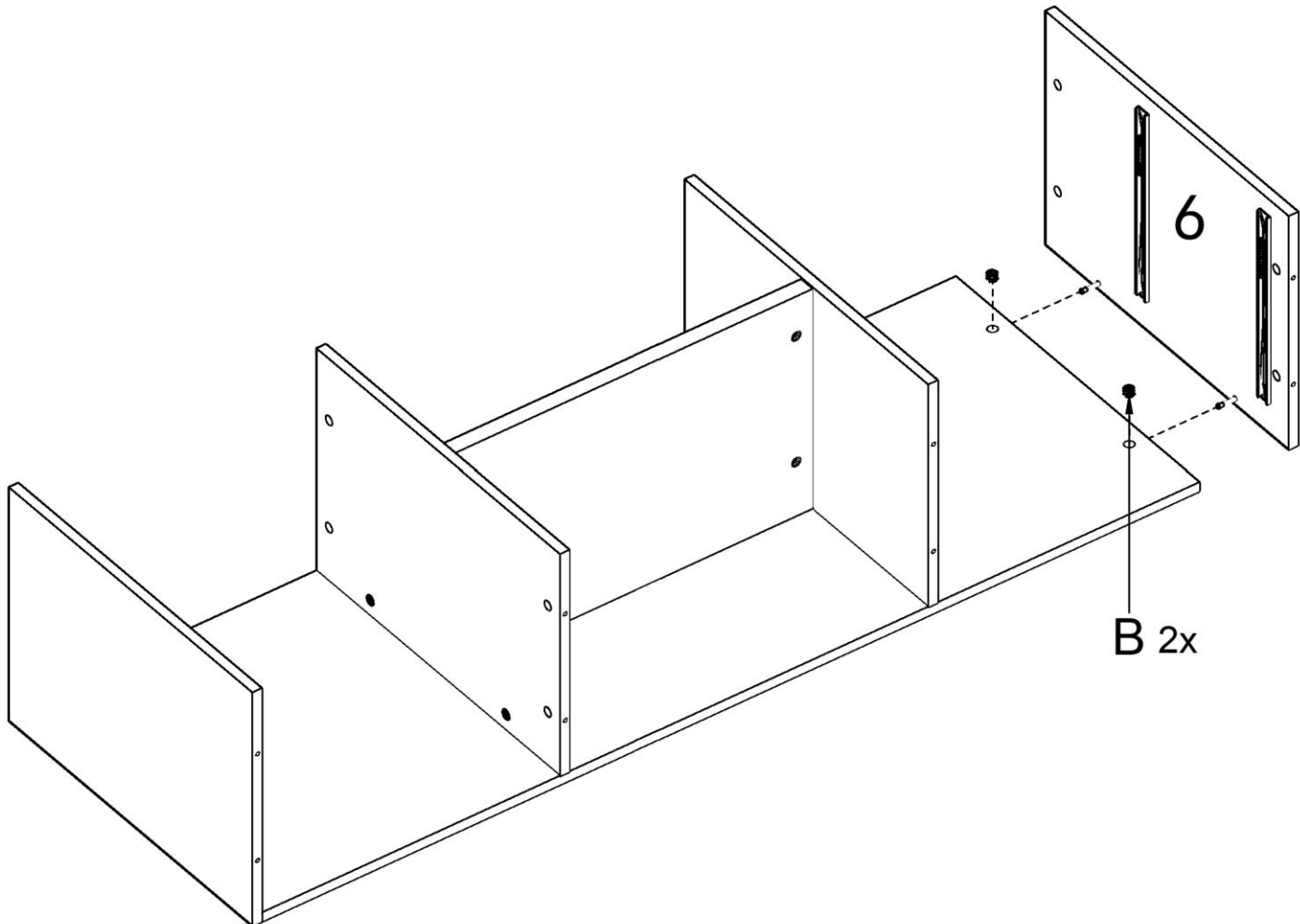
(CZ) Směr vyznačený trojúhelníkovou šipkou je rovnoběžný se šroubem.  
 (SK) Smer vyznačený trojuholníkovou šipkou je rovnobežný so skrutkou.  
 (PL) Kierunek wskazany przez trójkątną strzałkę jest równoległy do śruby.  
 (DE) Die durch den dreieckigen Pfeil angegebene Richtung verläuft parallel zur Schraube.

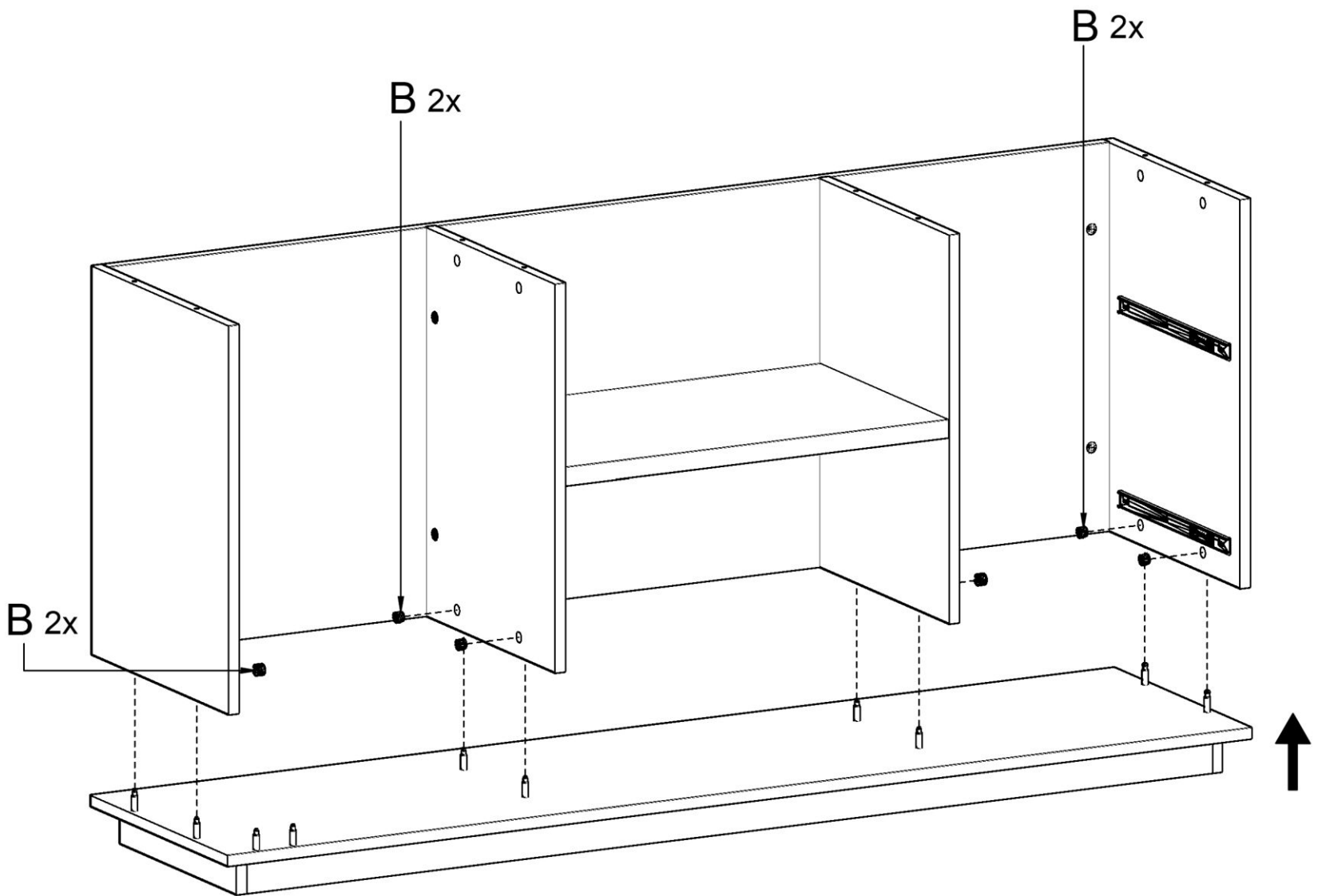
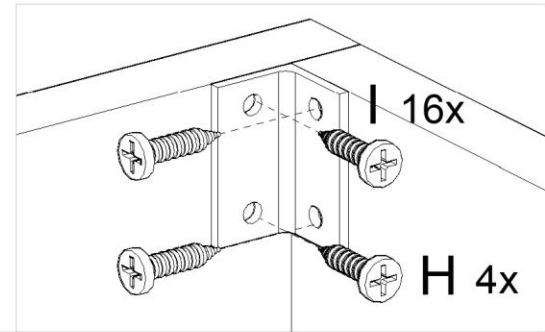
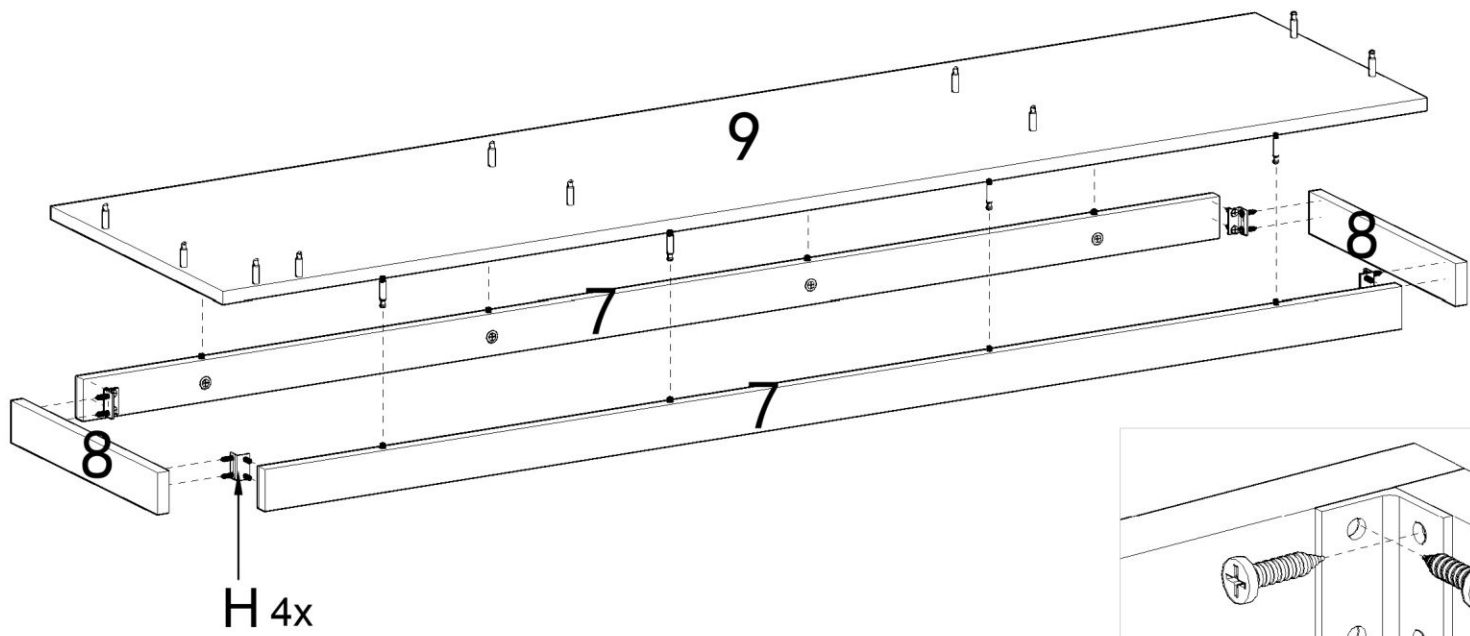


4

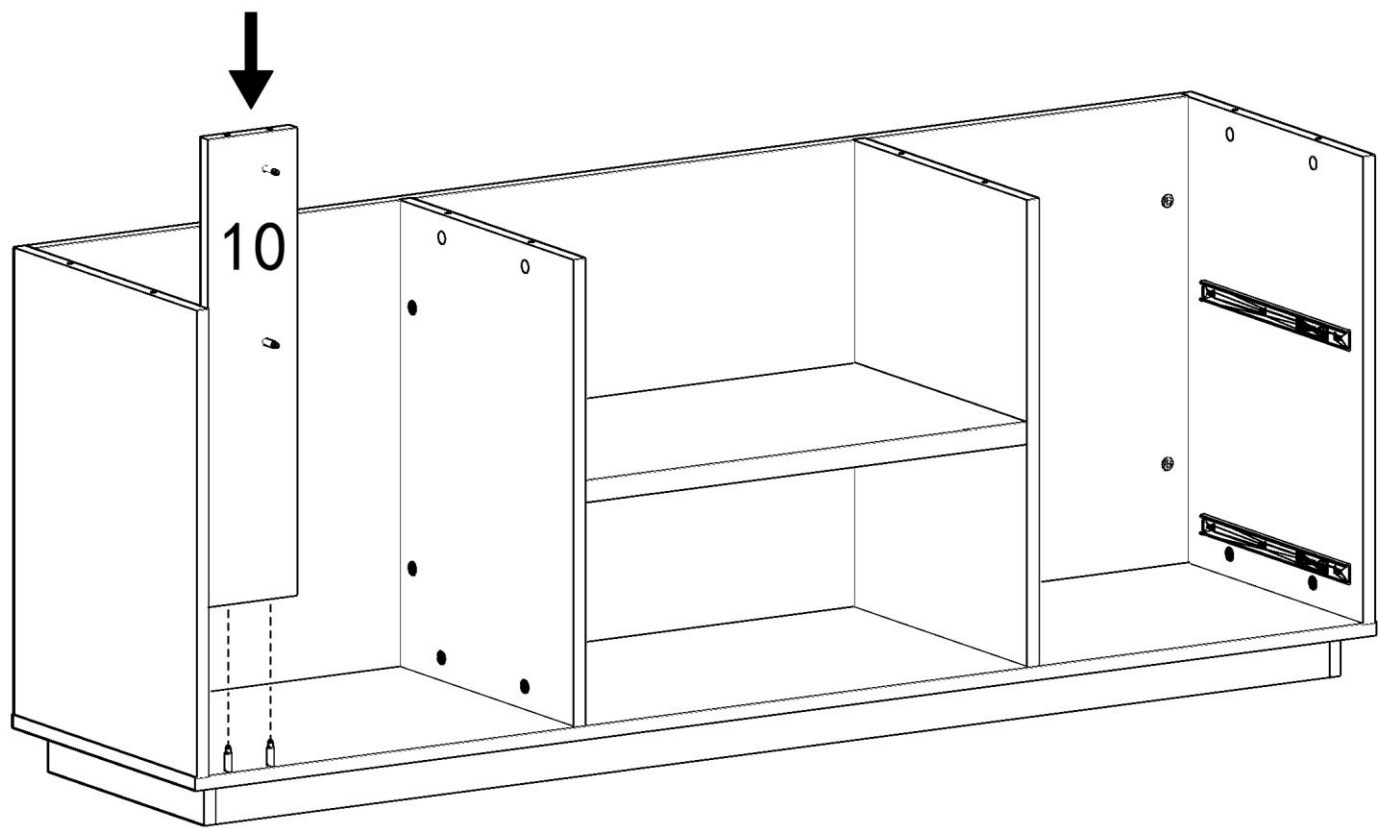


5

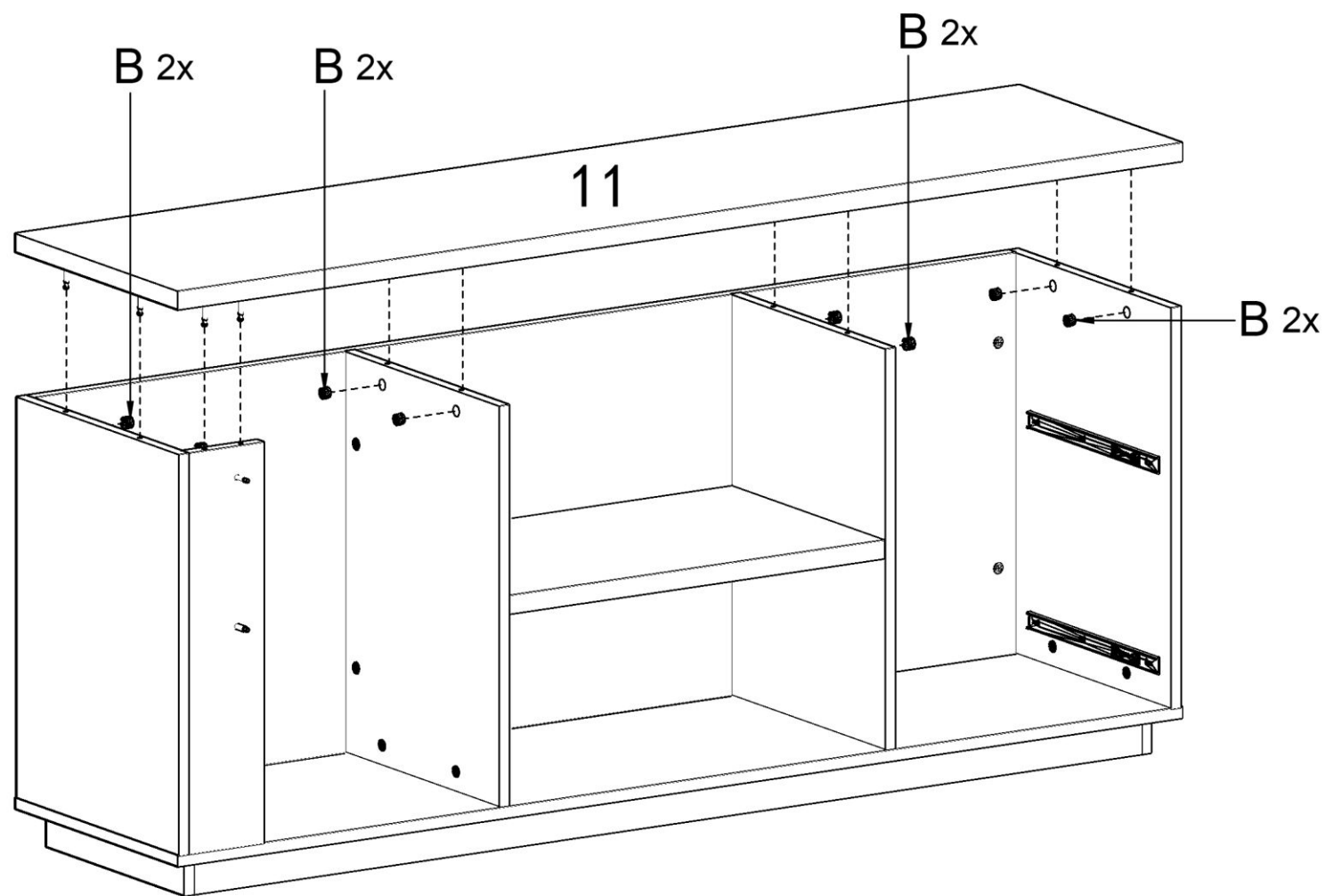




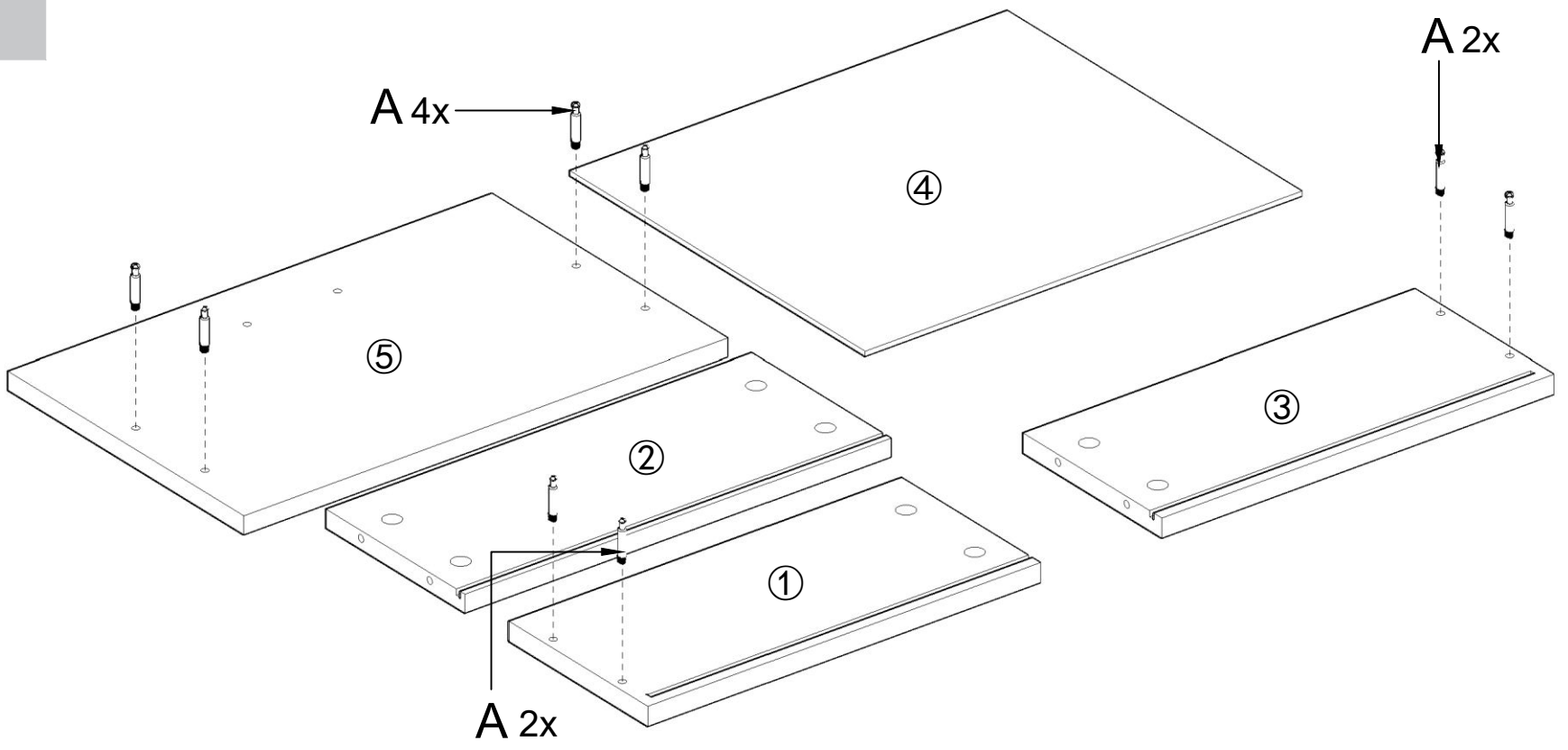
7



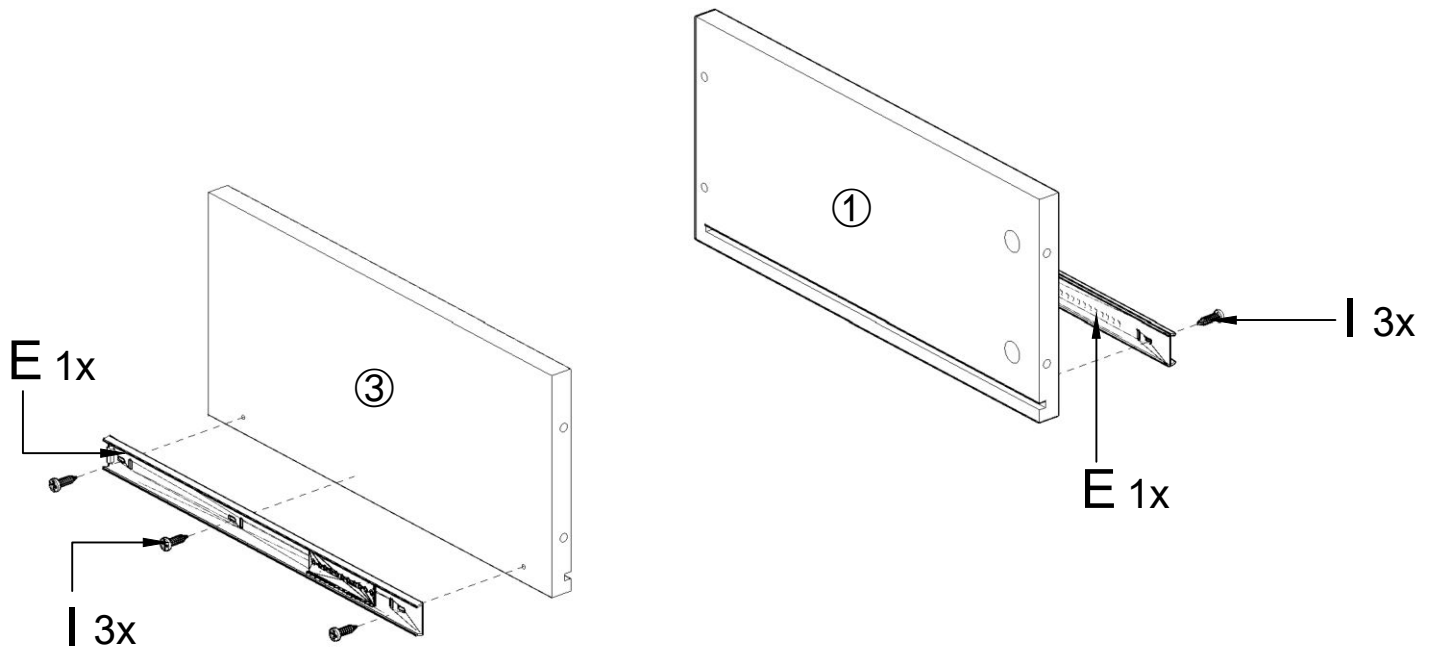
8



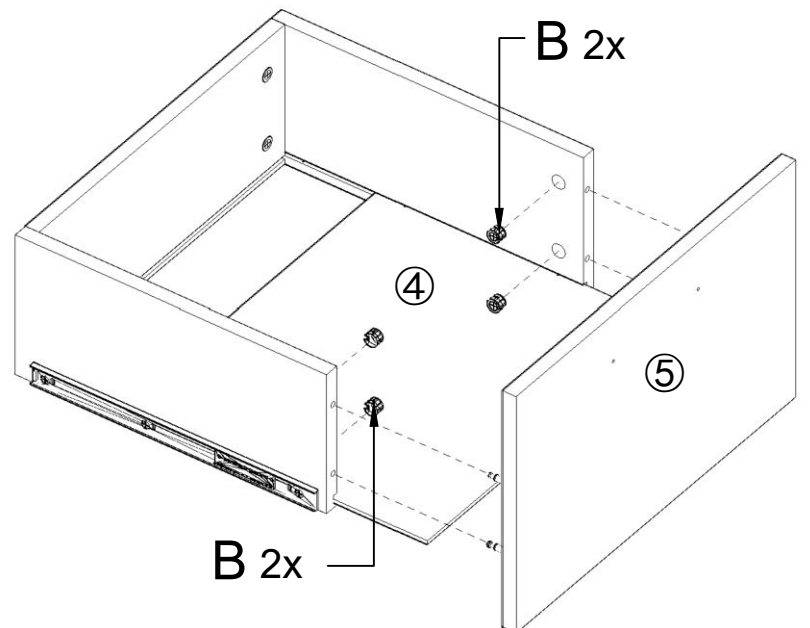
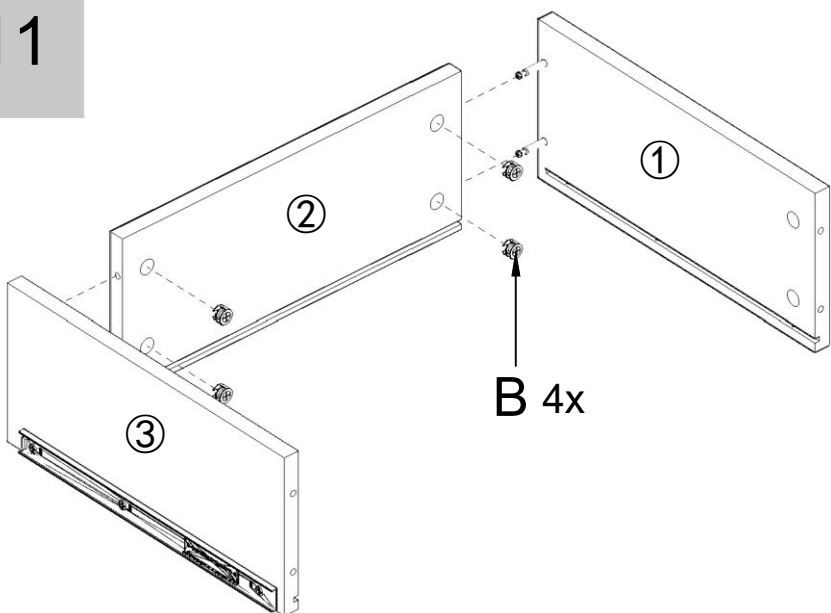
9

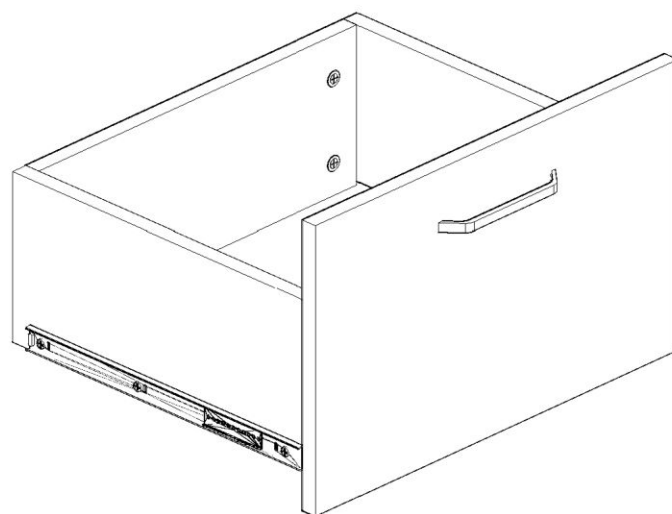
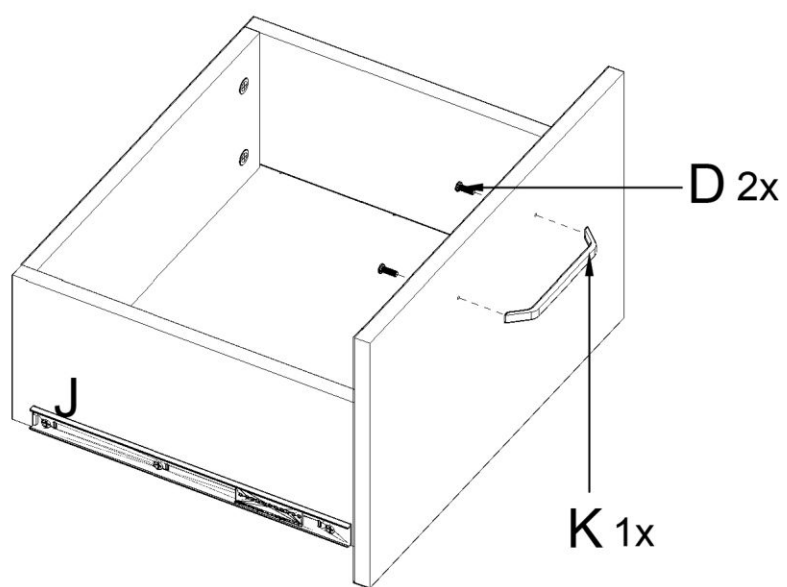


10



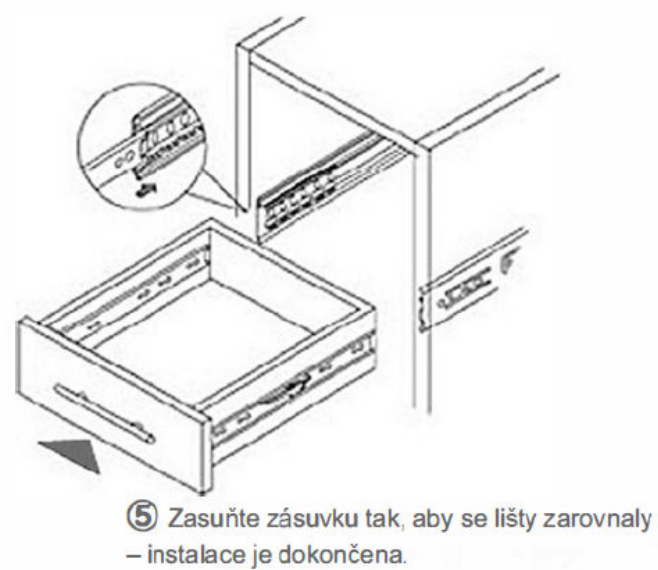
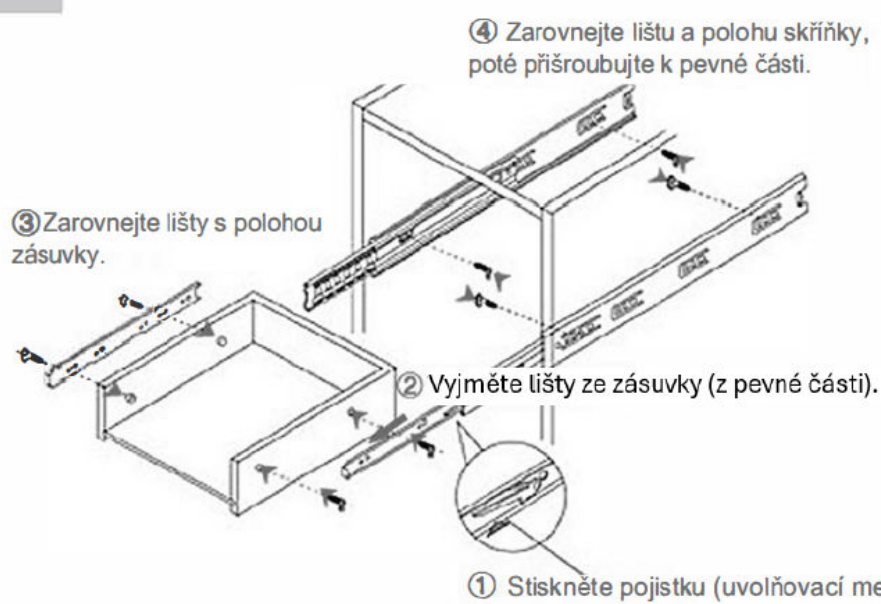
11



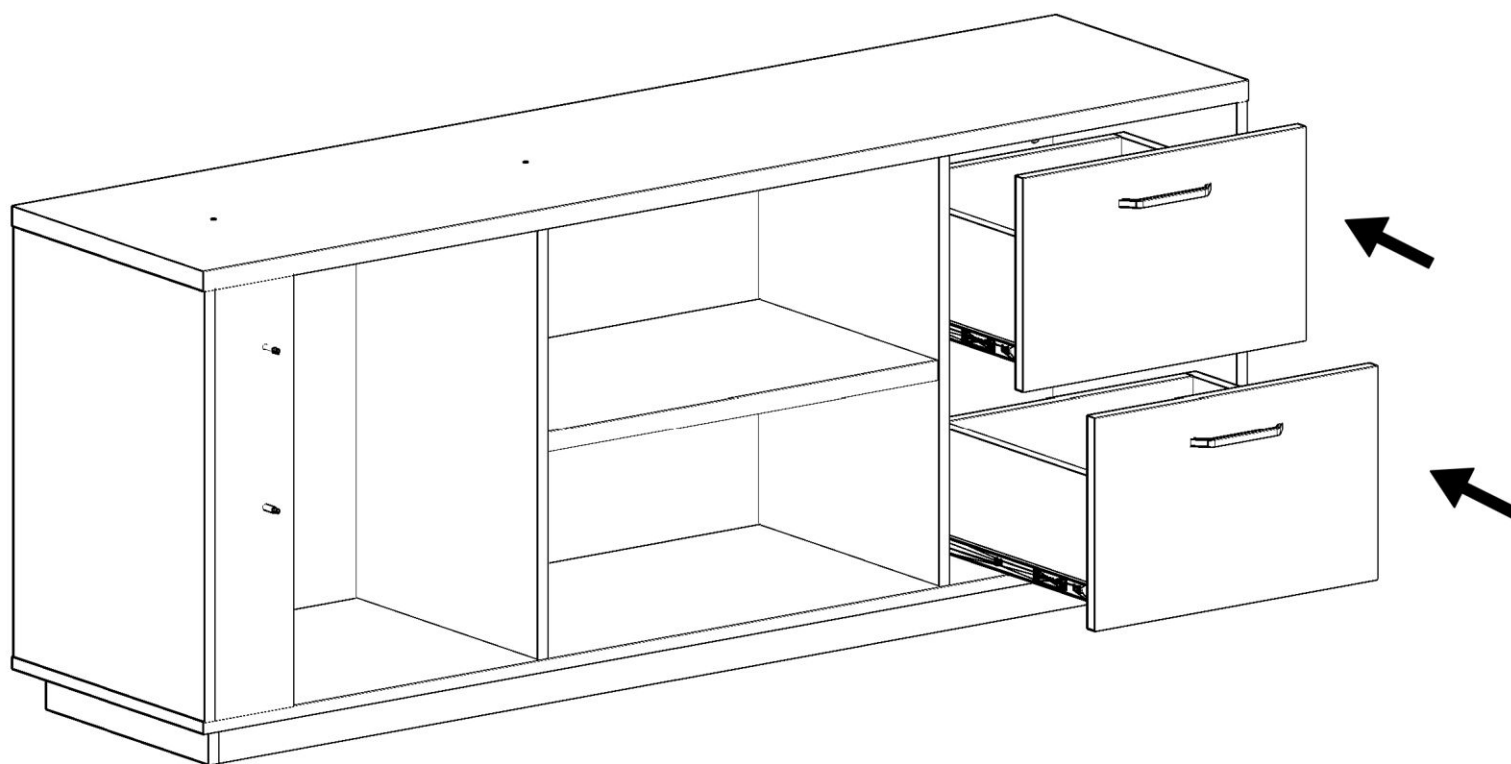


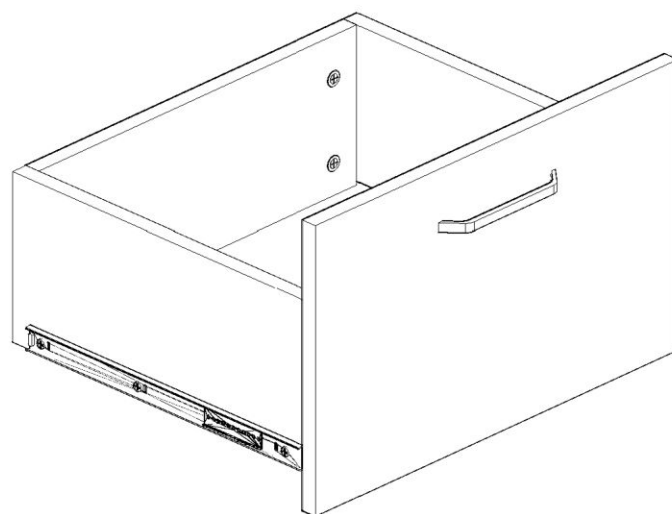
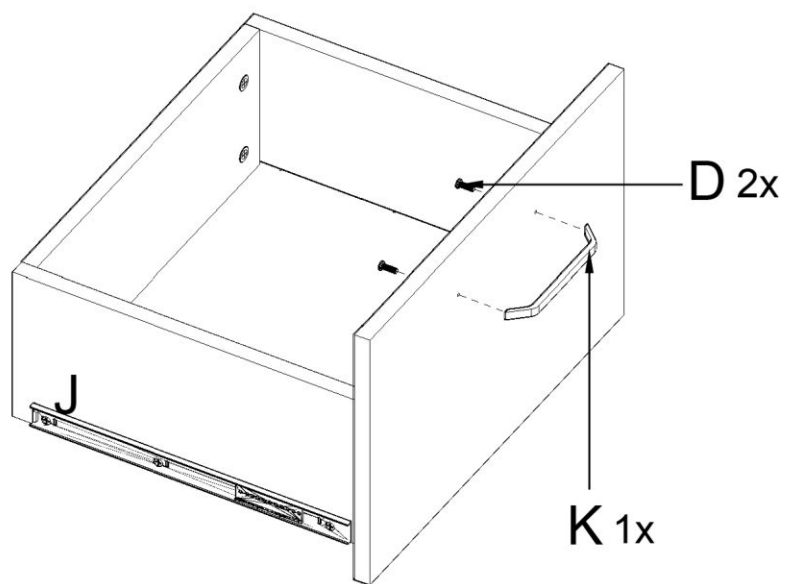
12

(CZ) Instalace pojezdové lišty



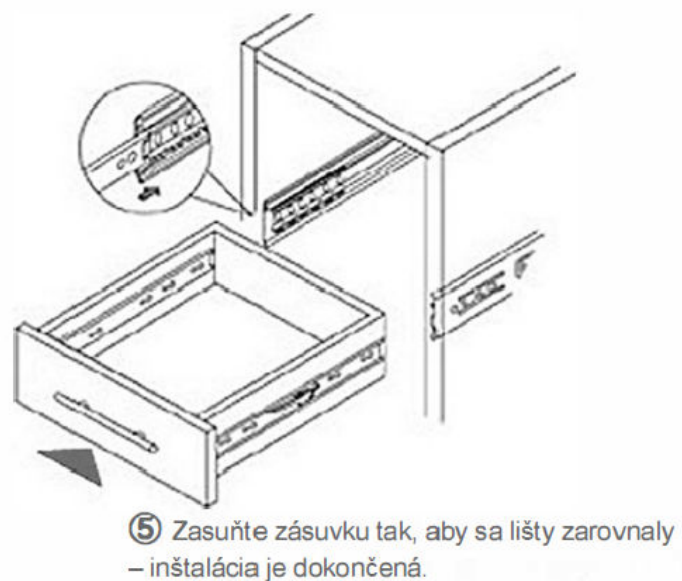
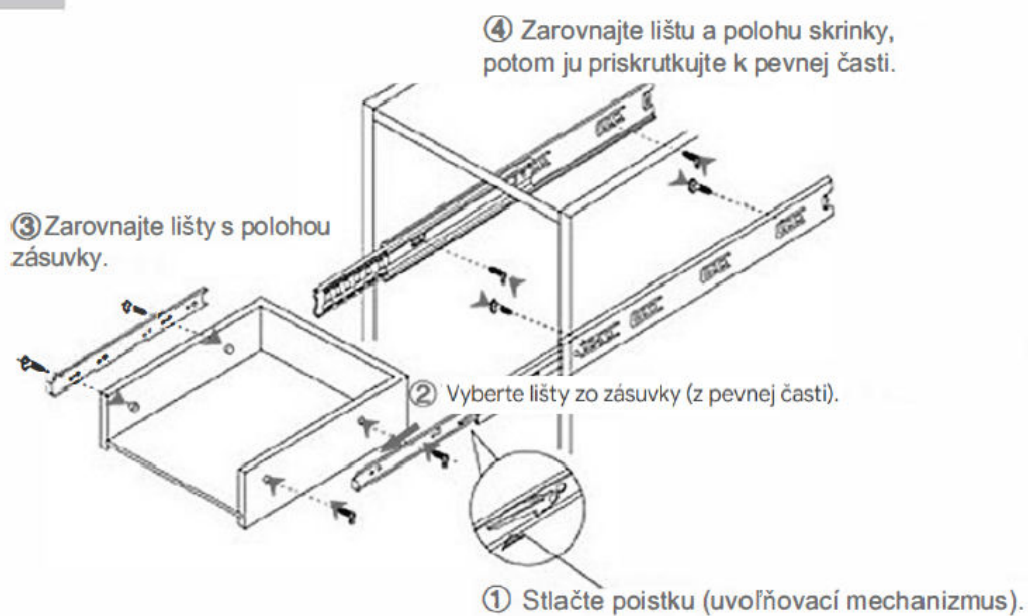
13



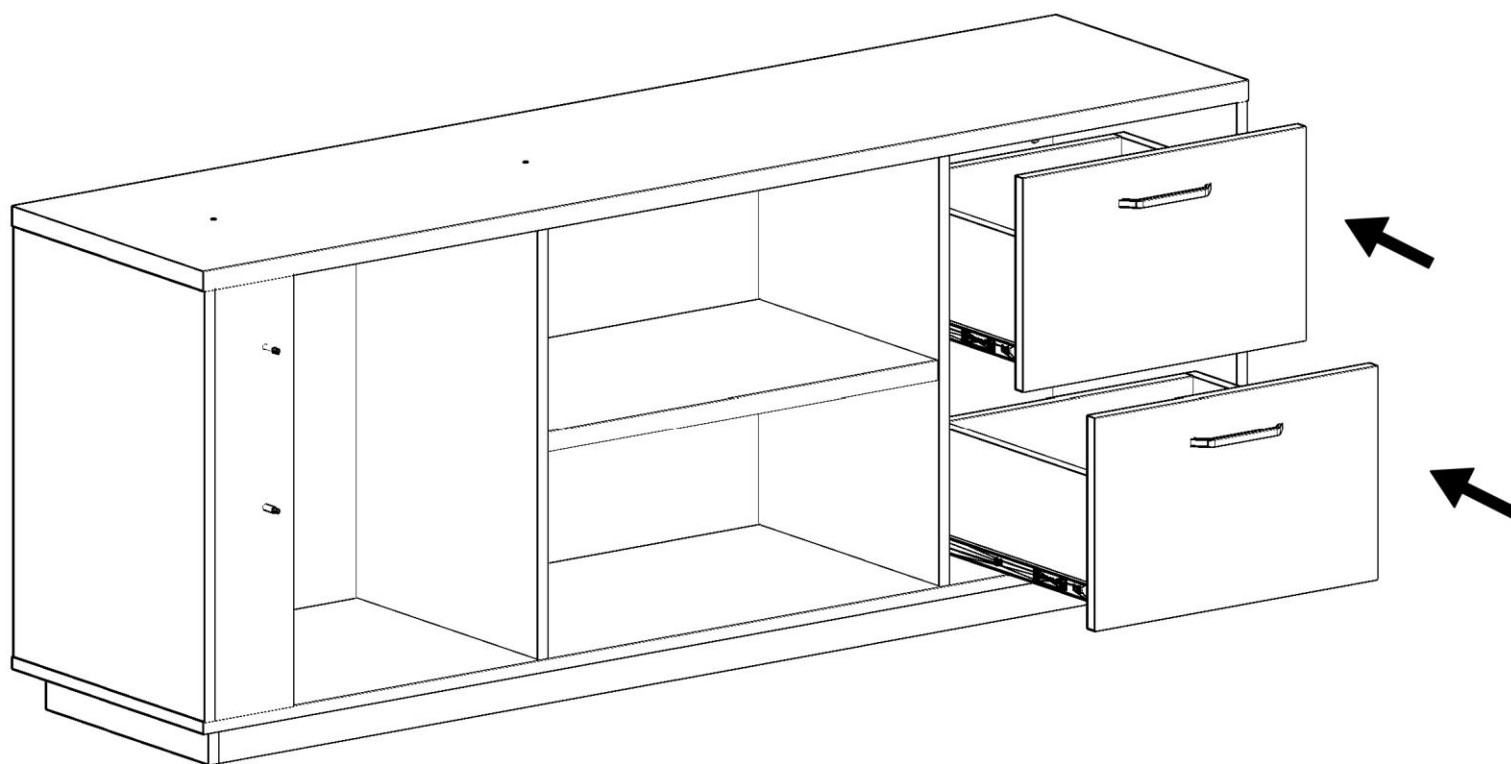


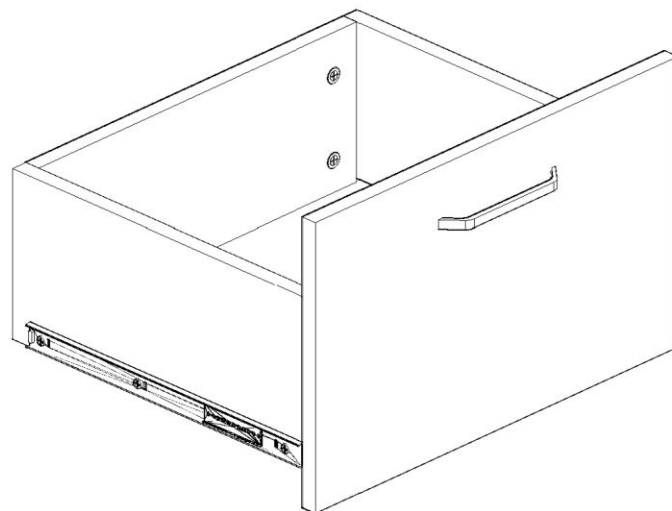
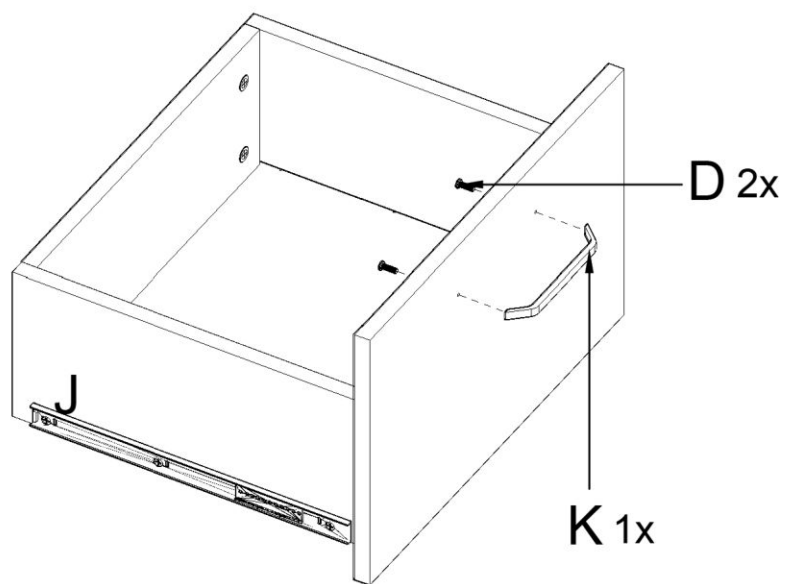
12

(SK) Inštalácia pojazdovej lišty



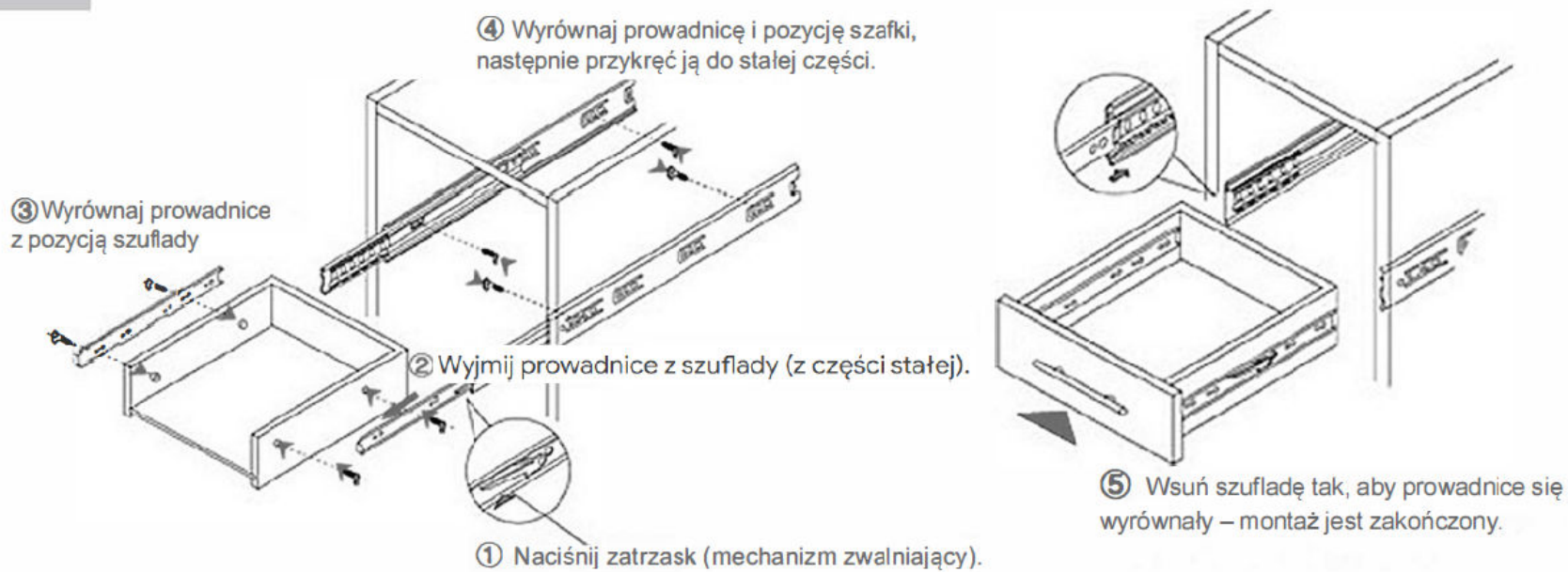
13



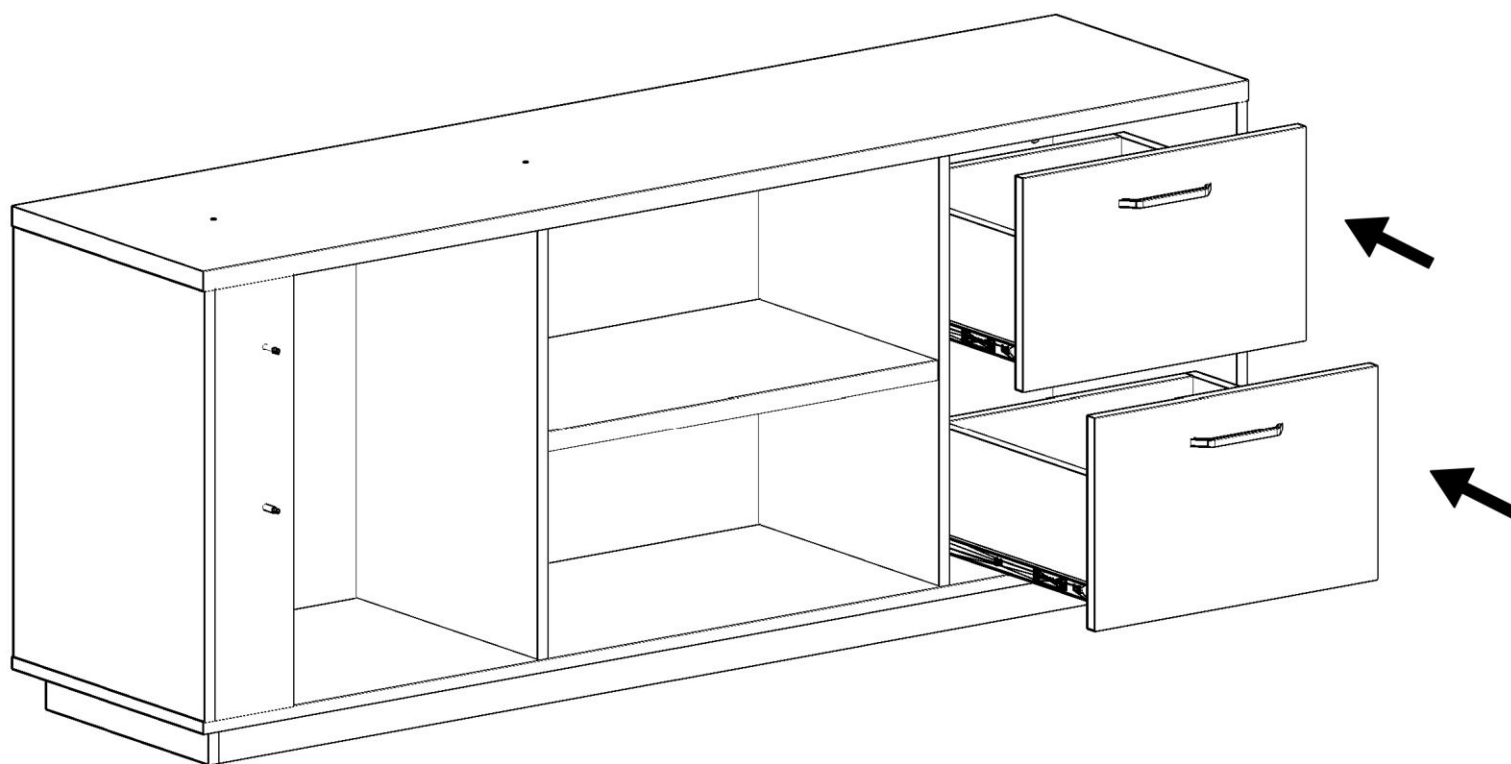


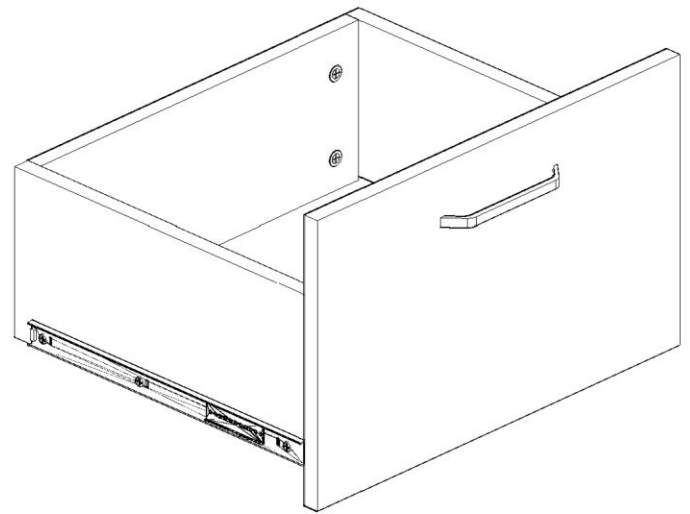
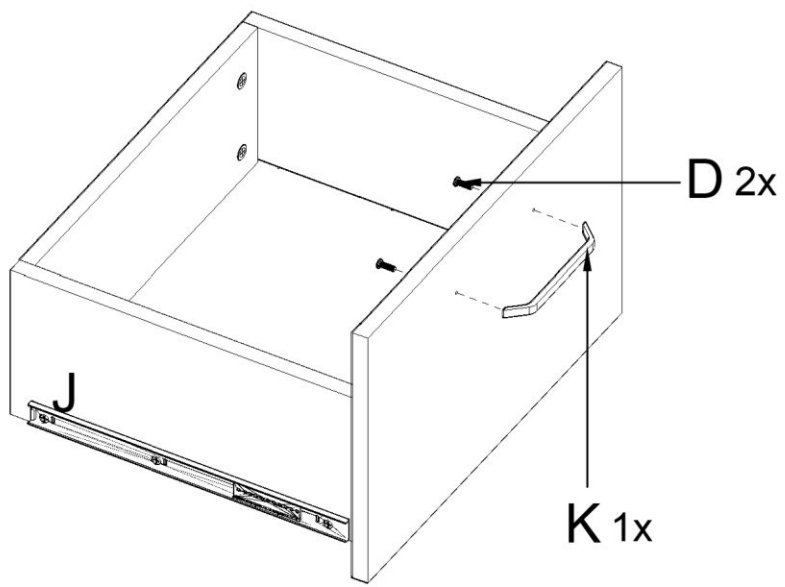
12

(PL) Montaż prowadnicy szuflady



13



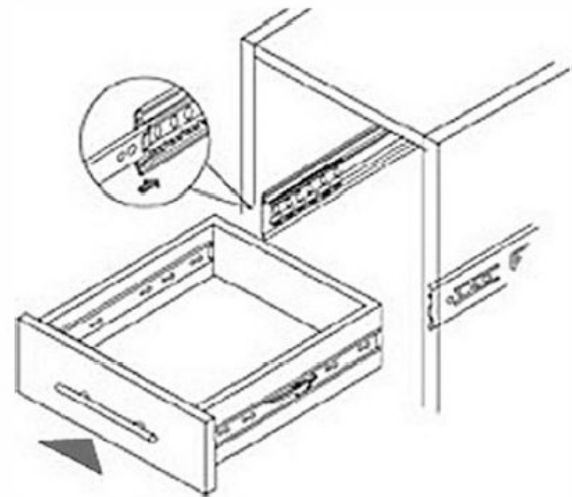
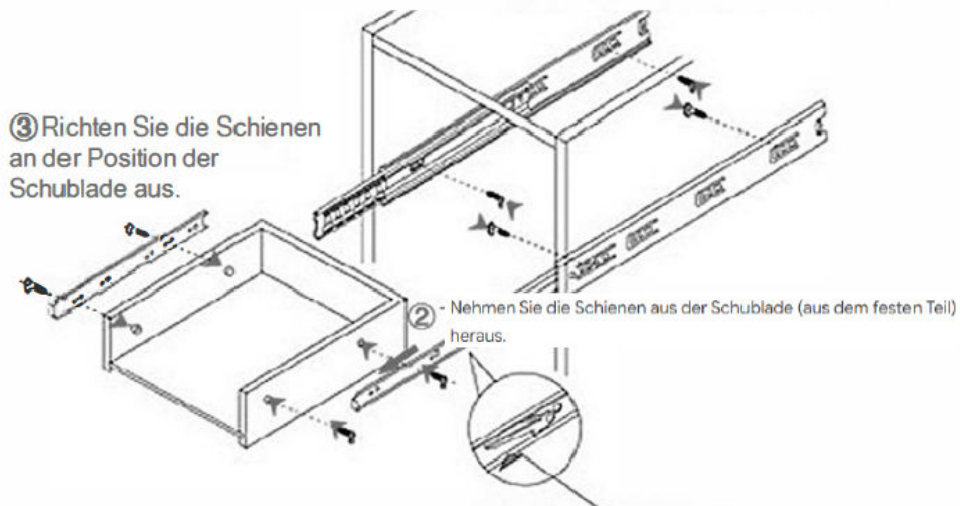


12

(DE) Montage der Führungsschiene

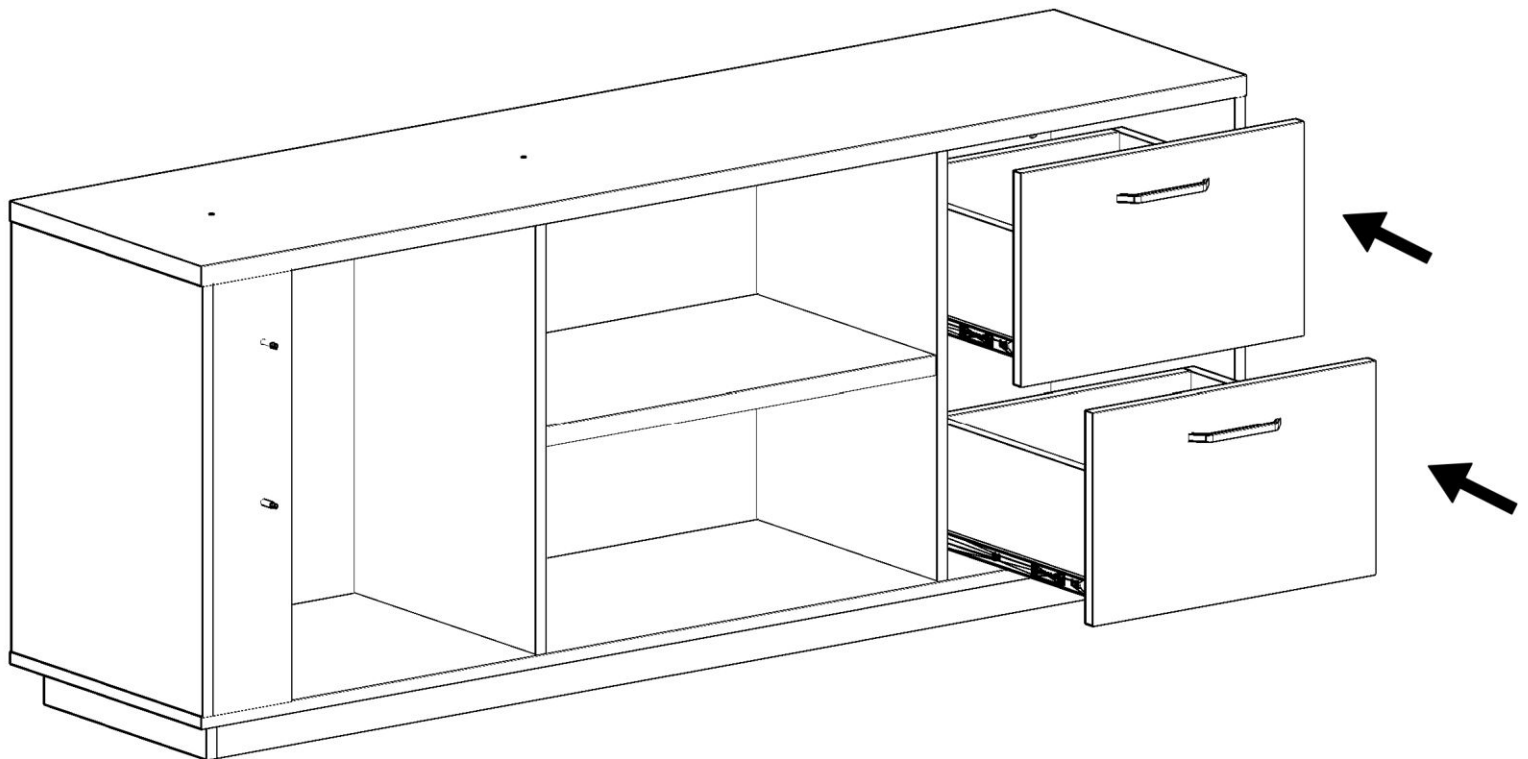
④ Richten Sie die Schiene und die Position des Schrankes aus und schrauben Sie sie dann am festen Teil fest.

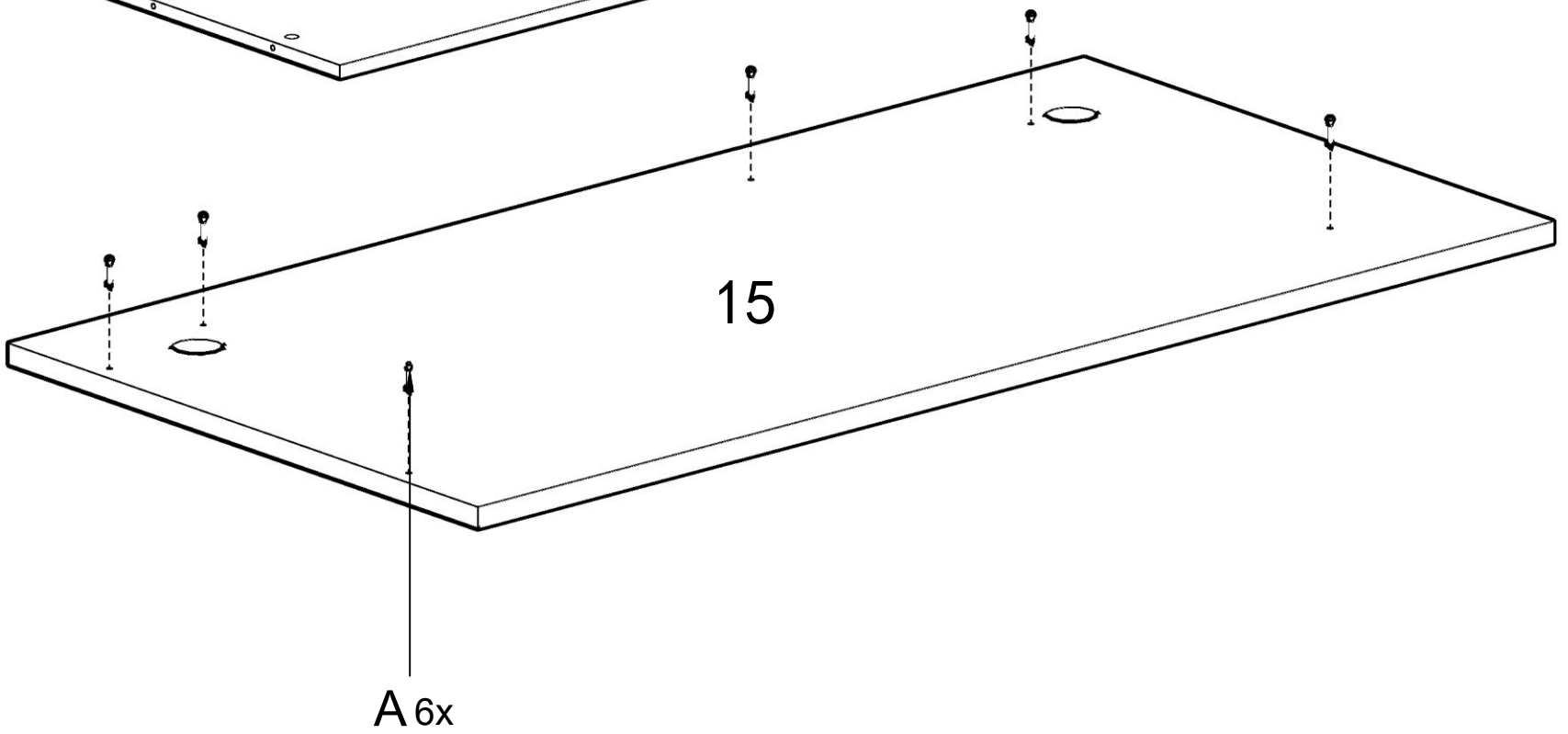
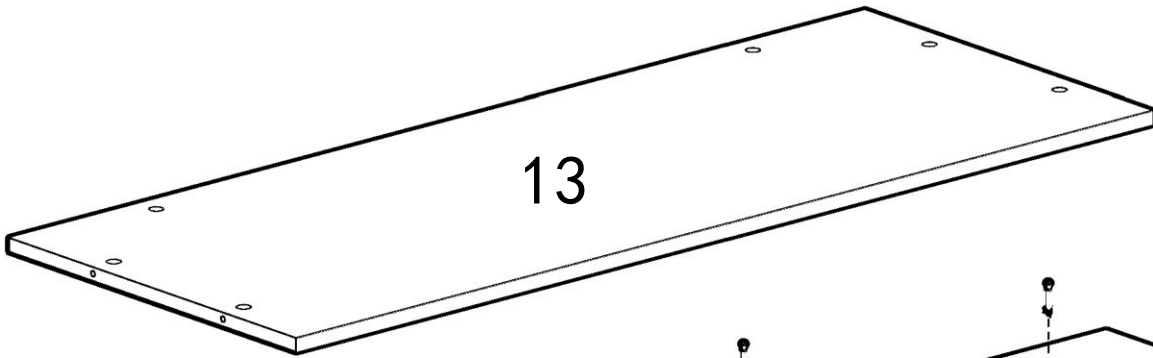
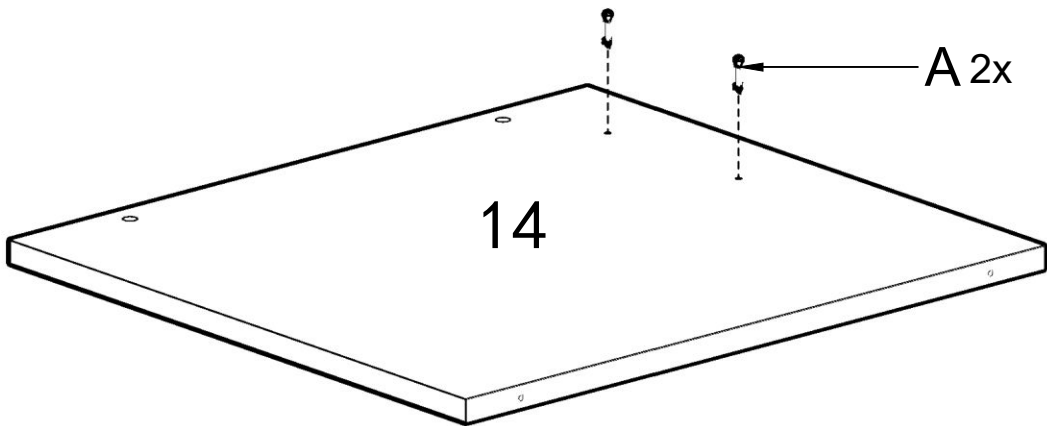
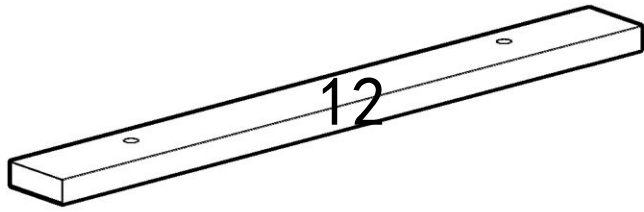
③ Richten Sie die Schienen an der Position der Schublade aus.



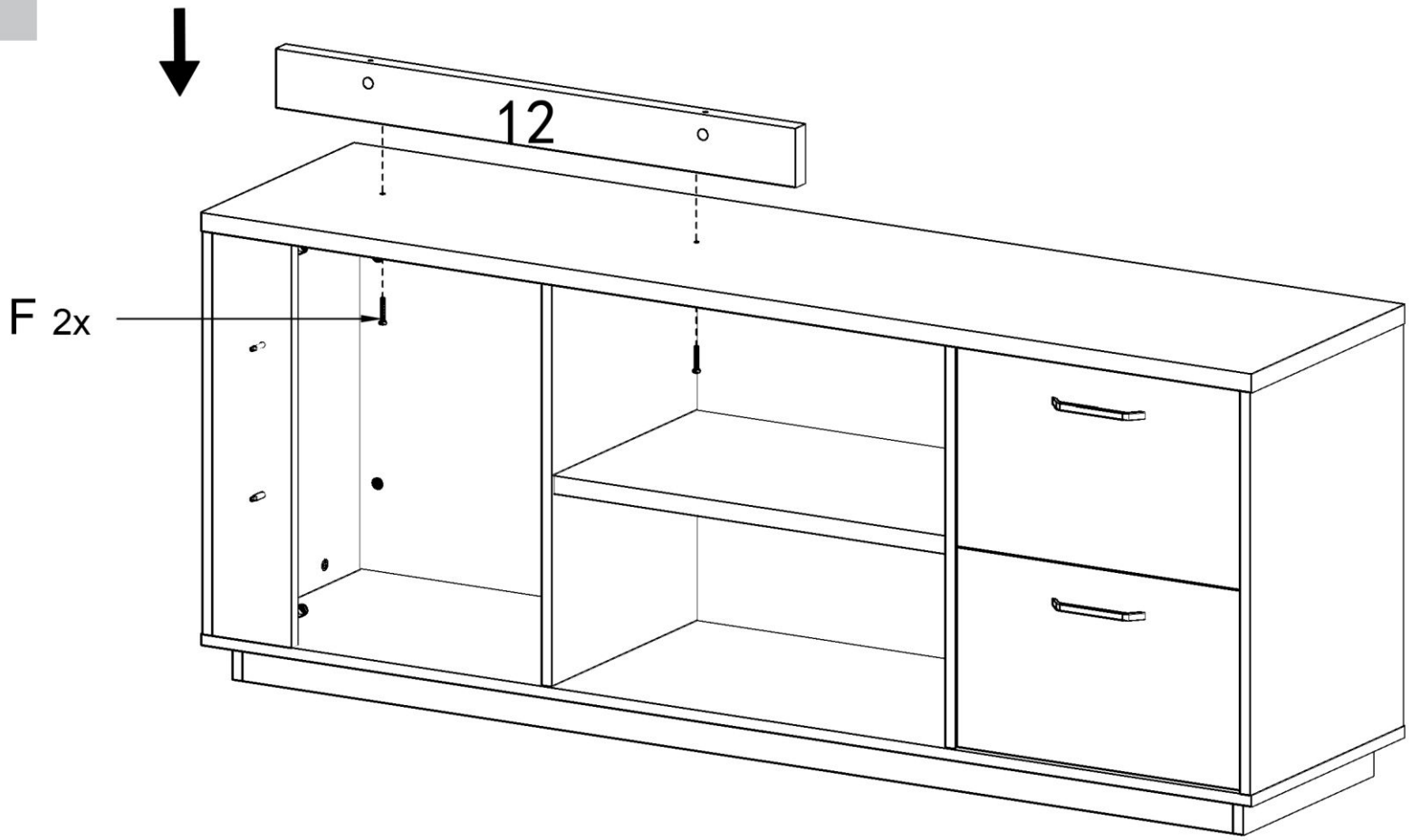
⑤ Schieben Sie die Schublade ein, sodass die Schienen ausgerichtet sind – die Montage ist abgeschlossen.

13

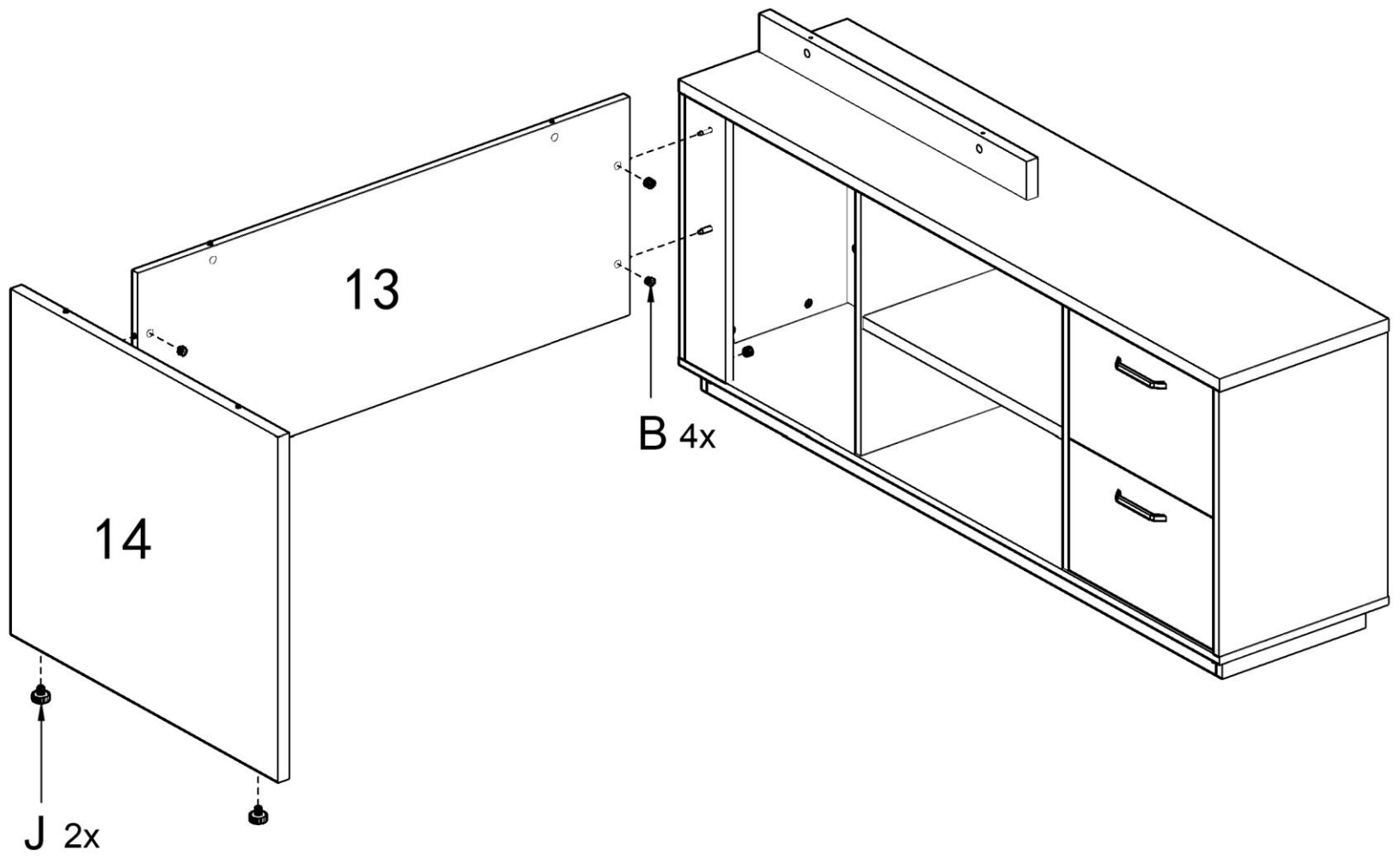




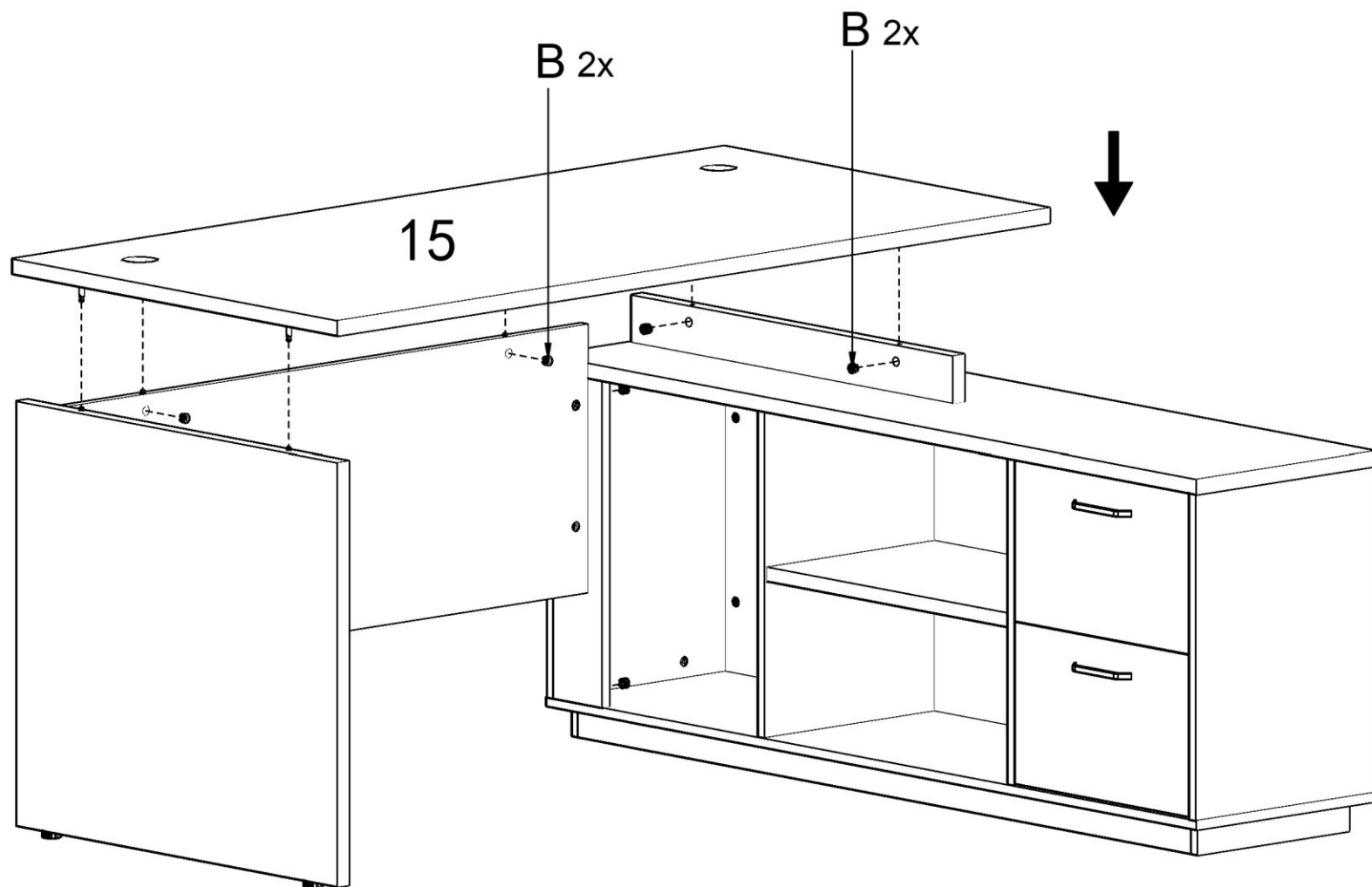
15



16



17



18

