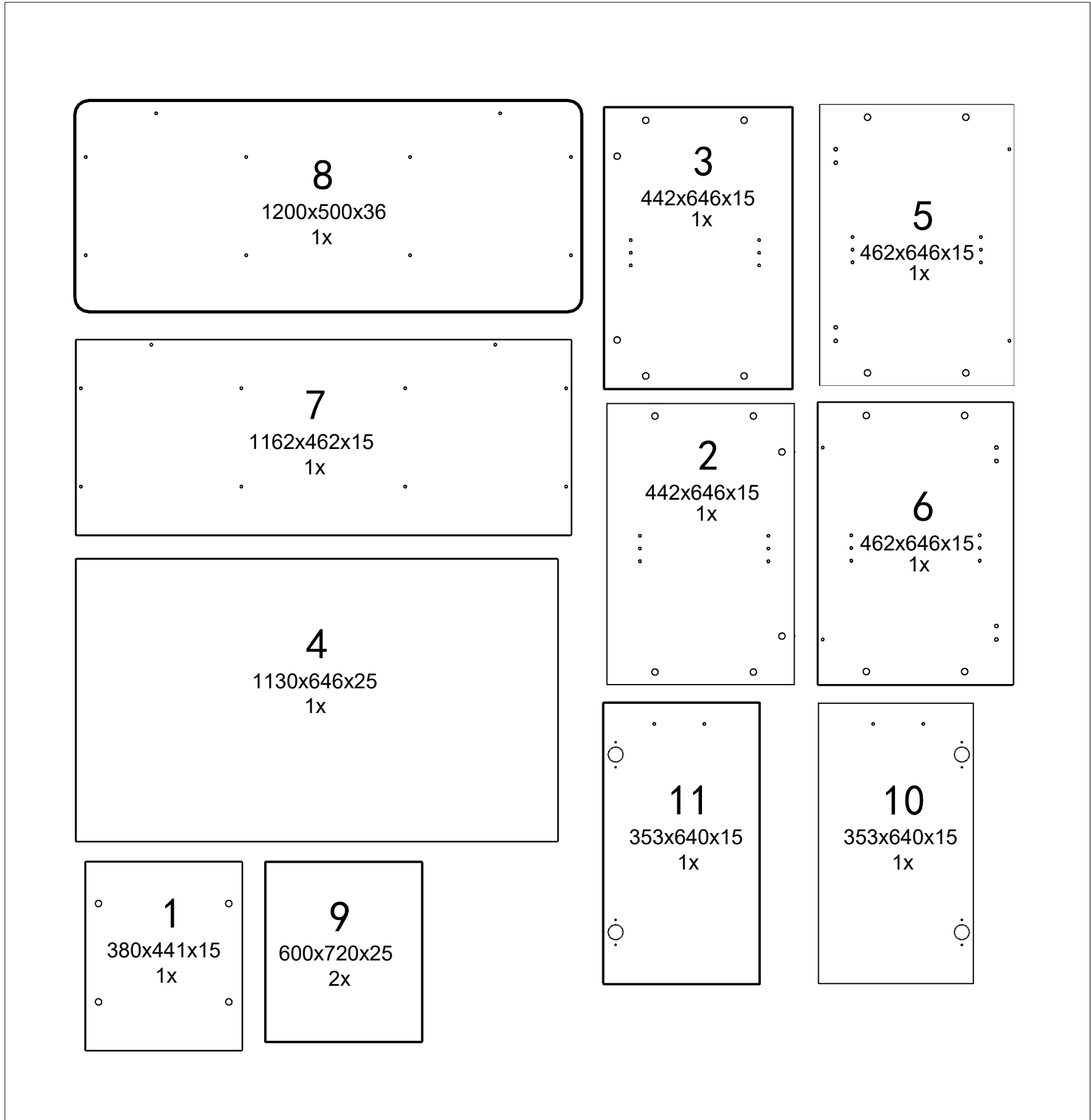
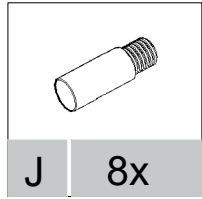
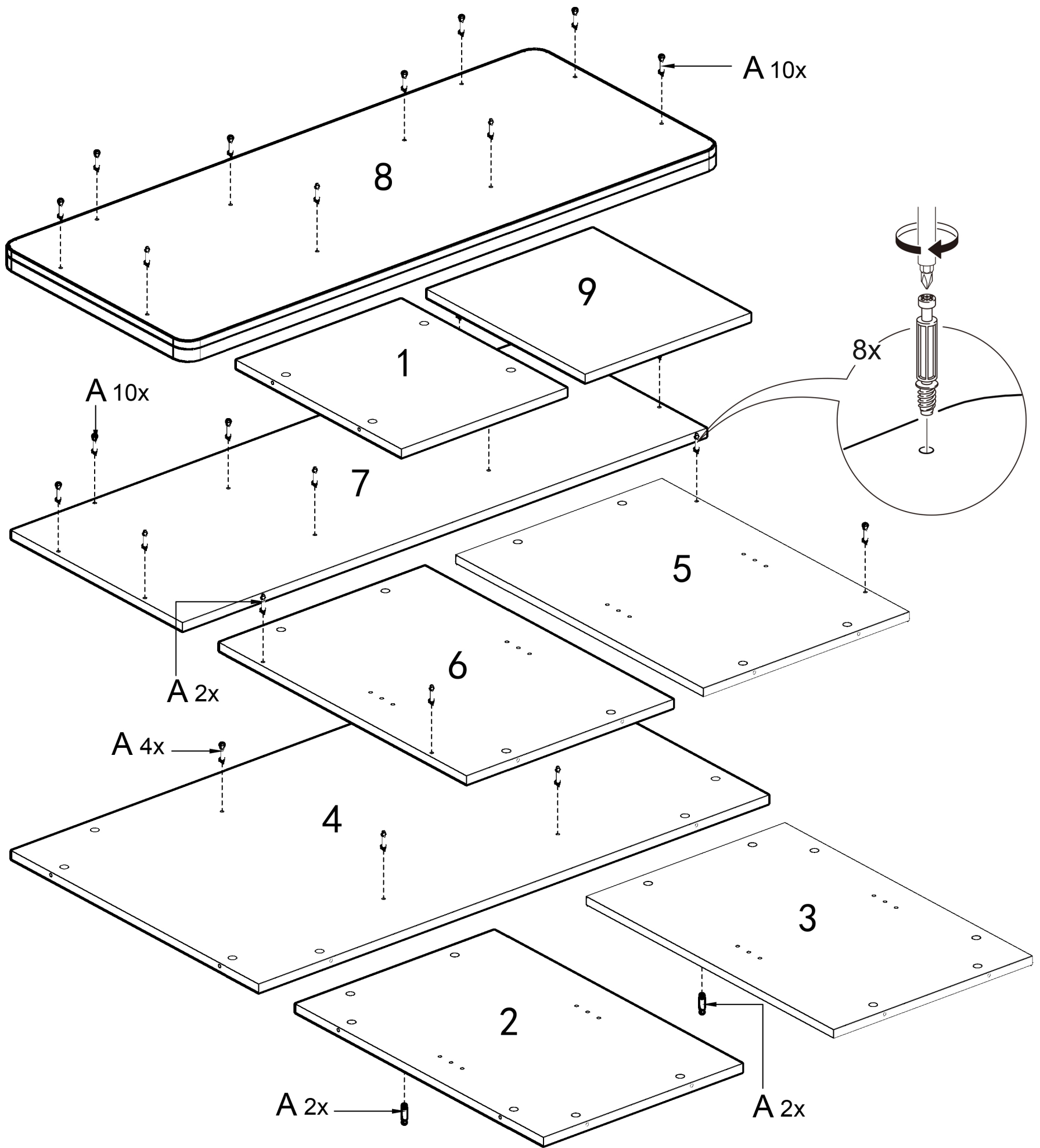
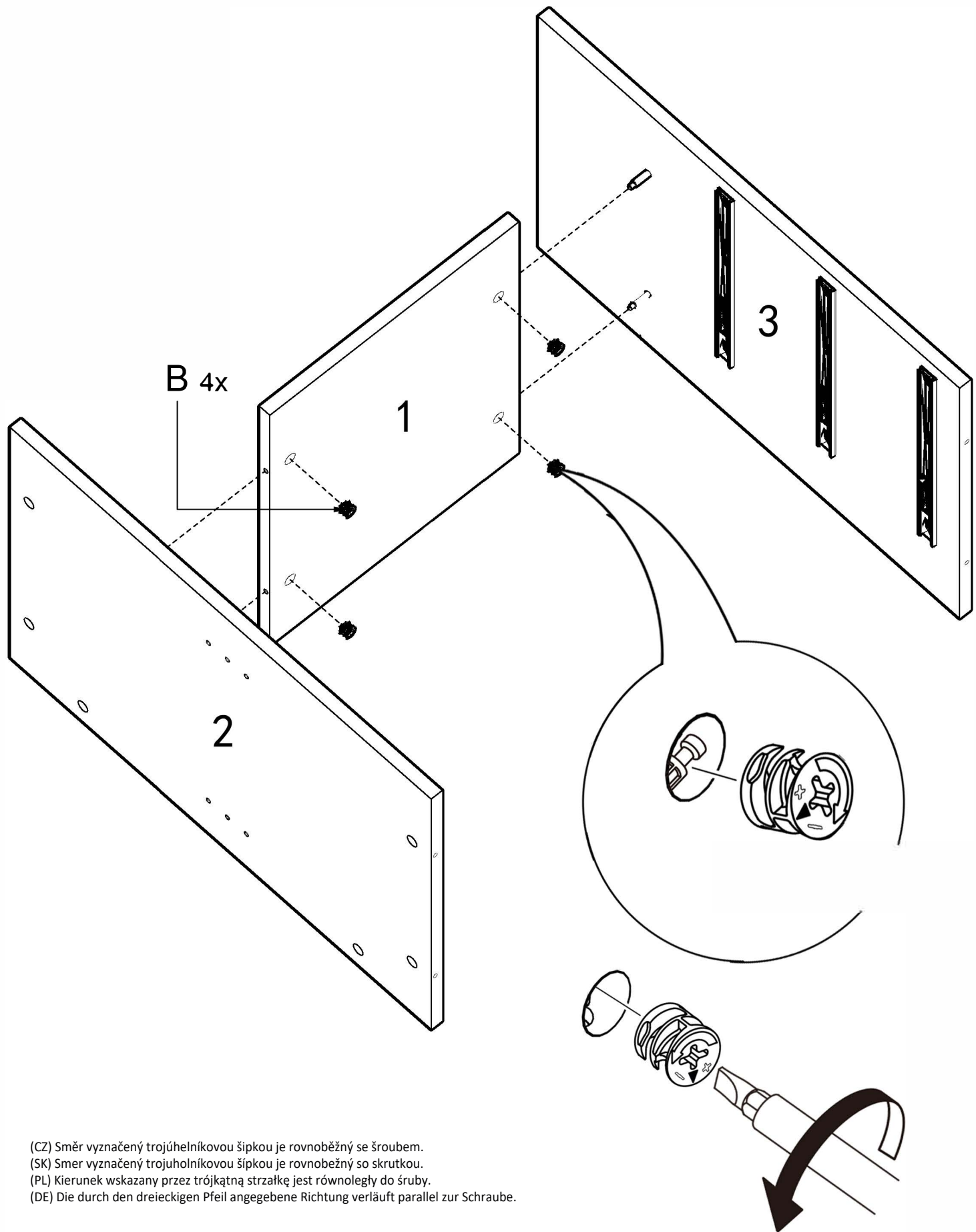
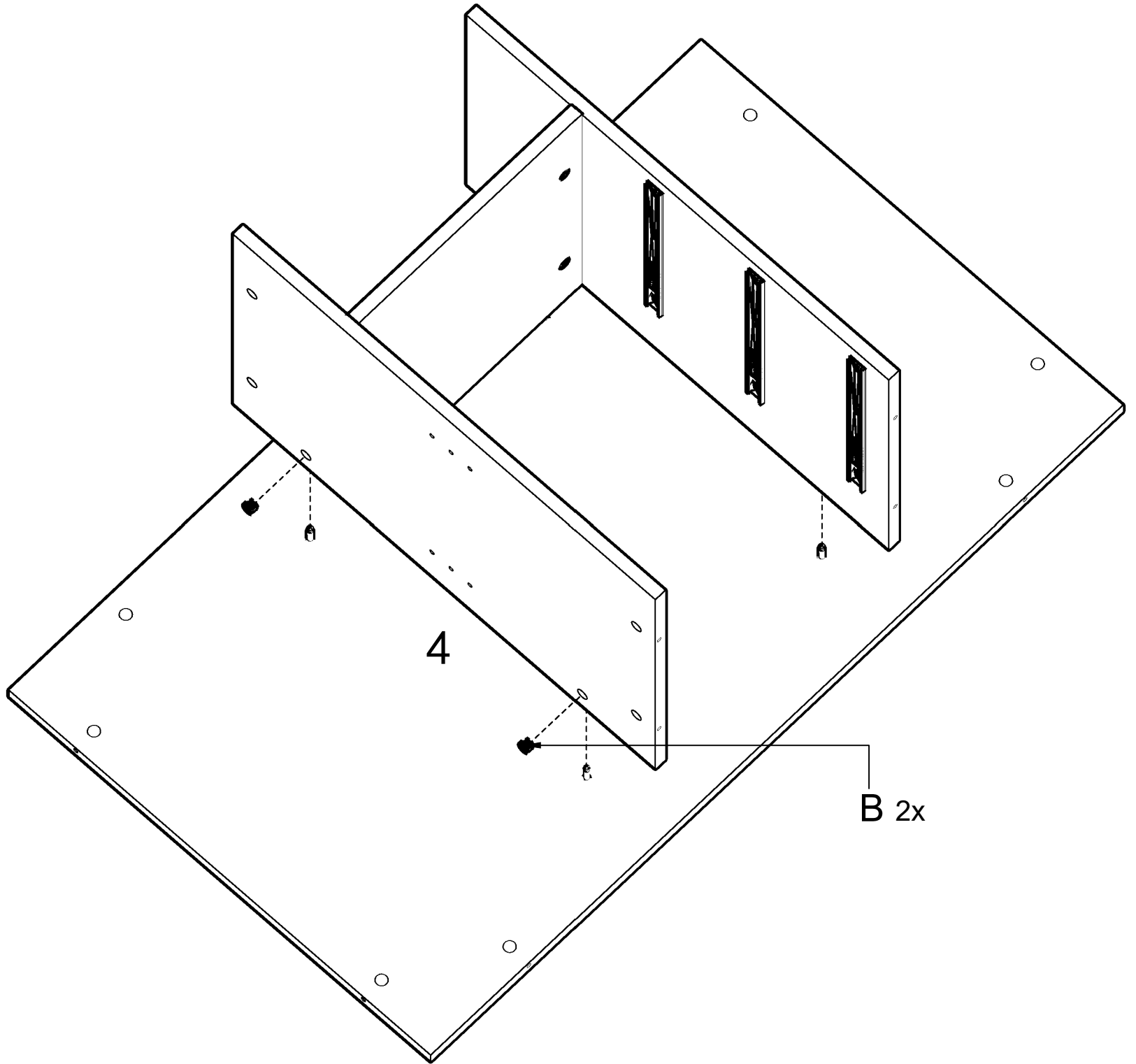

A 56x	B 56x	C 56x	D 5x	E 12x	F 4x	G 5x	H 10x	I 80x

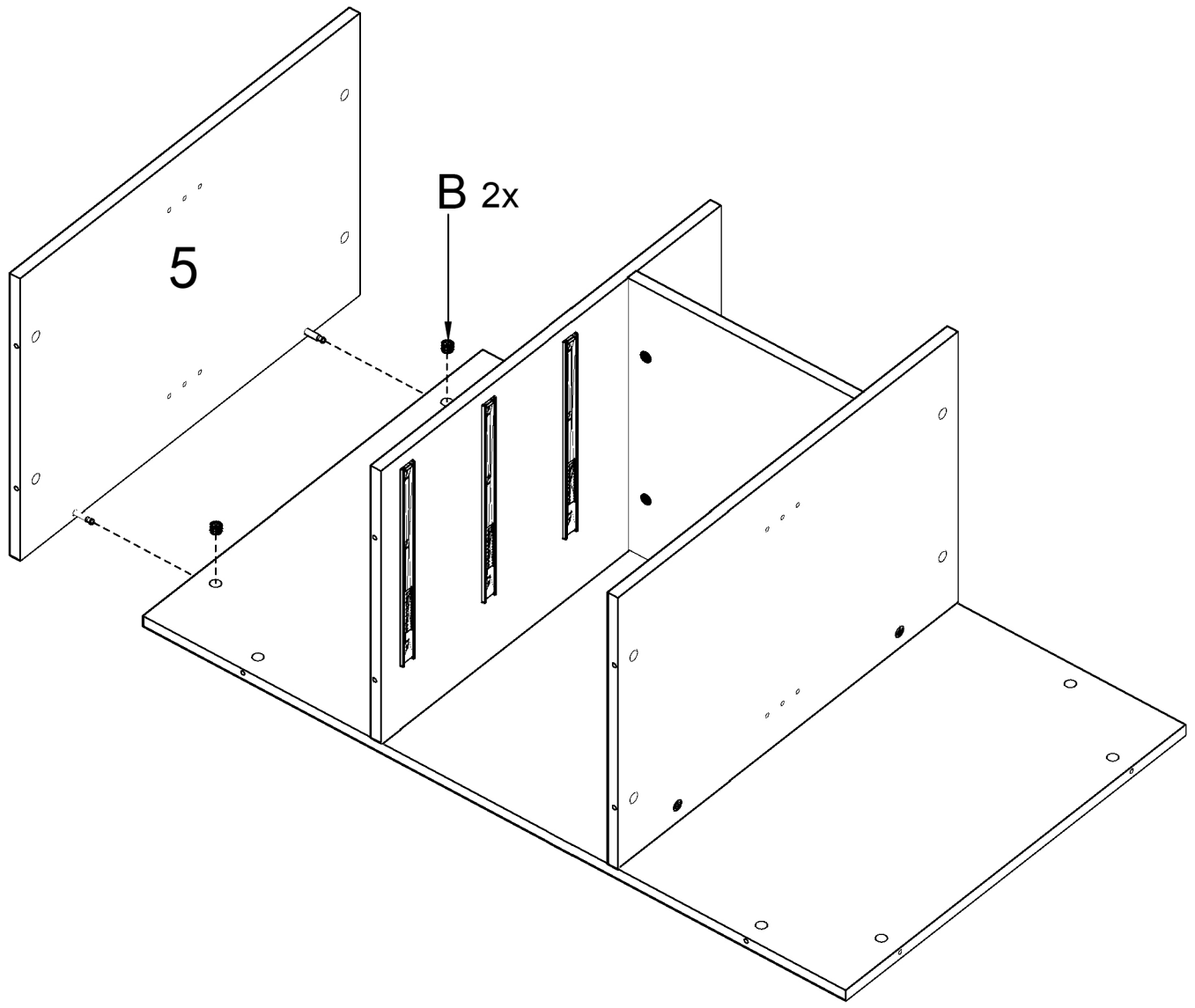




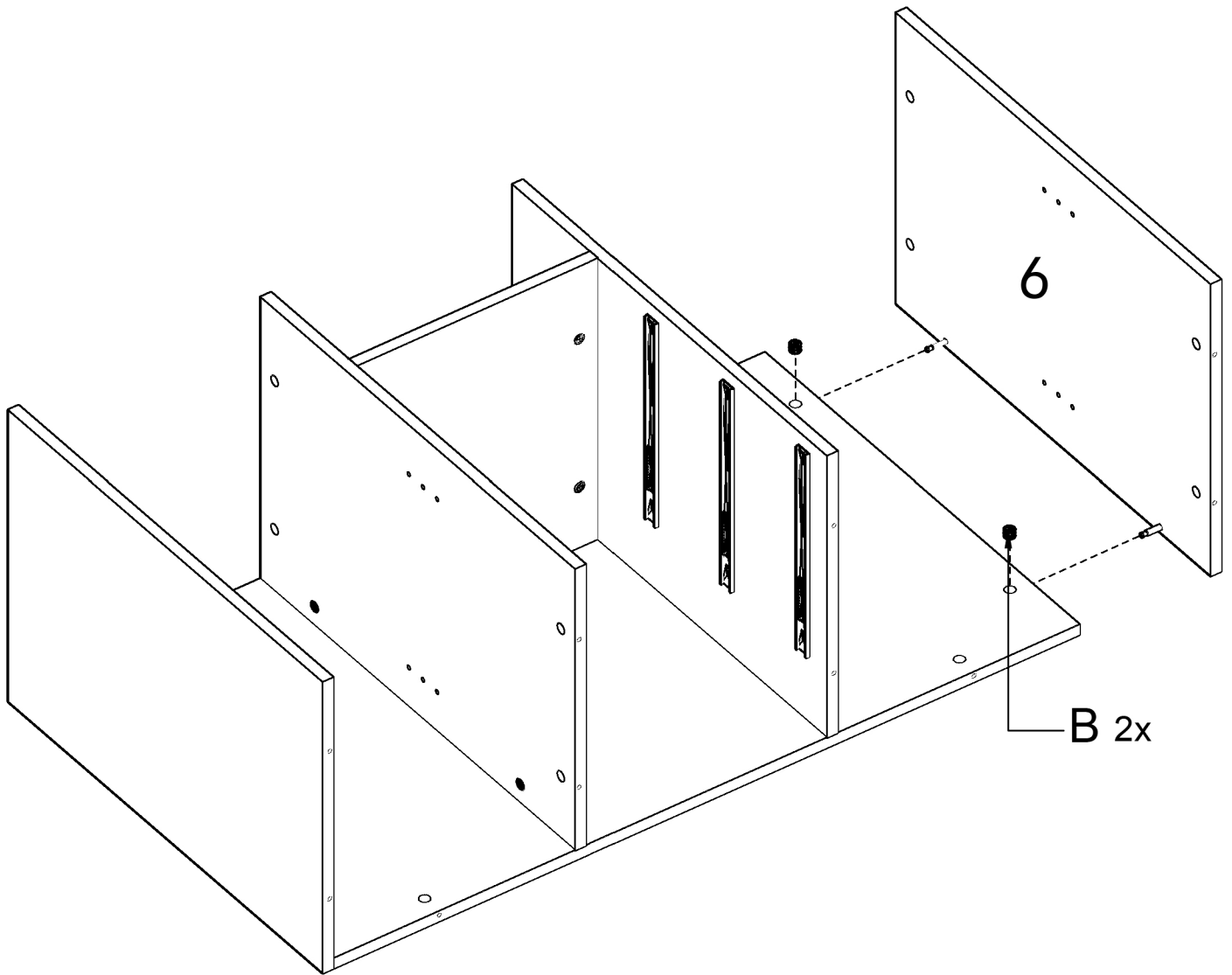




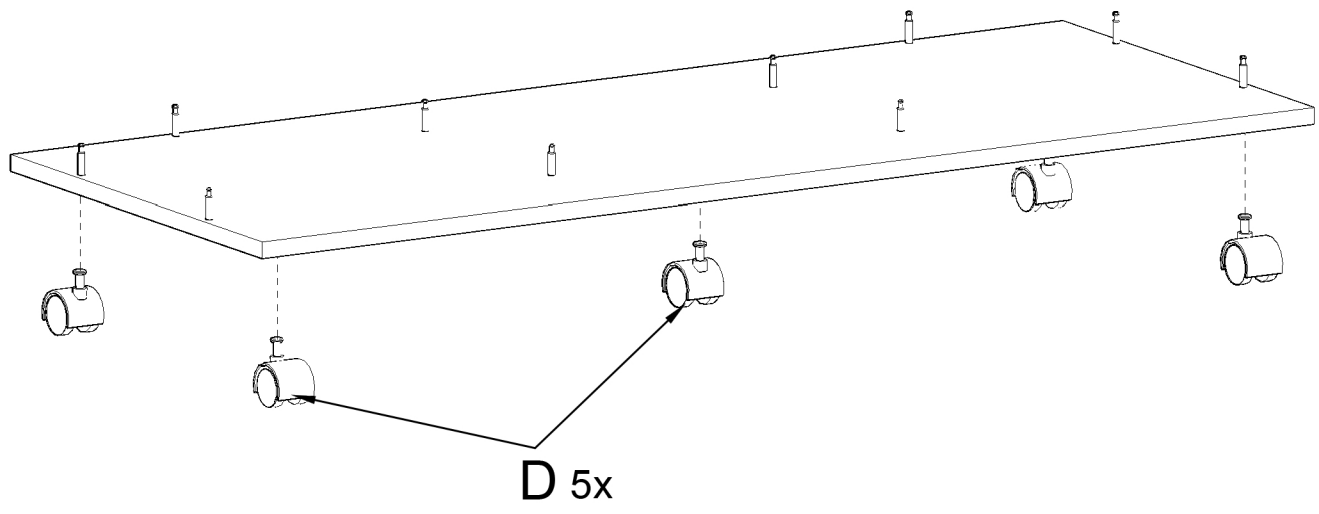
4



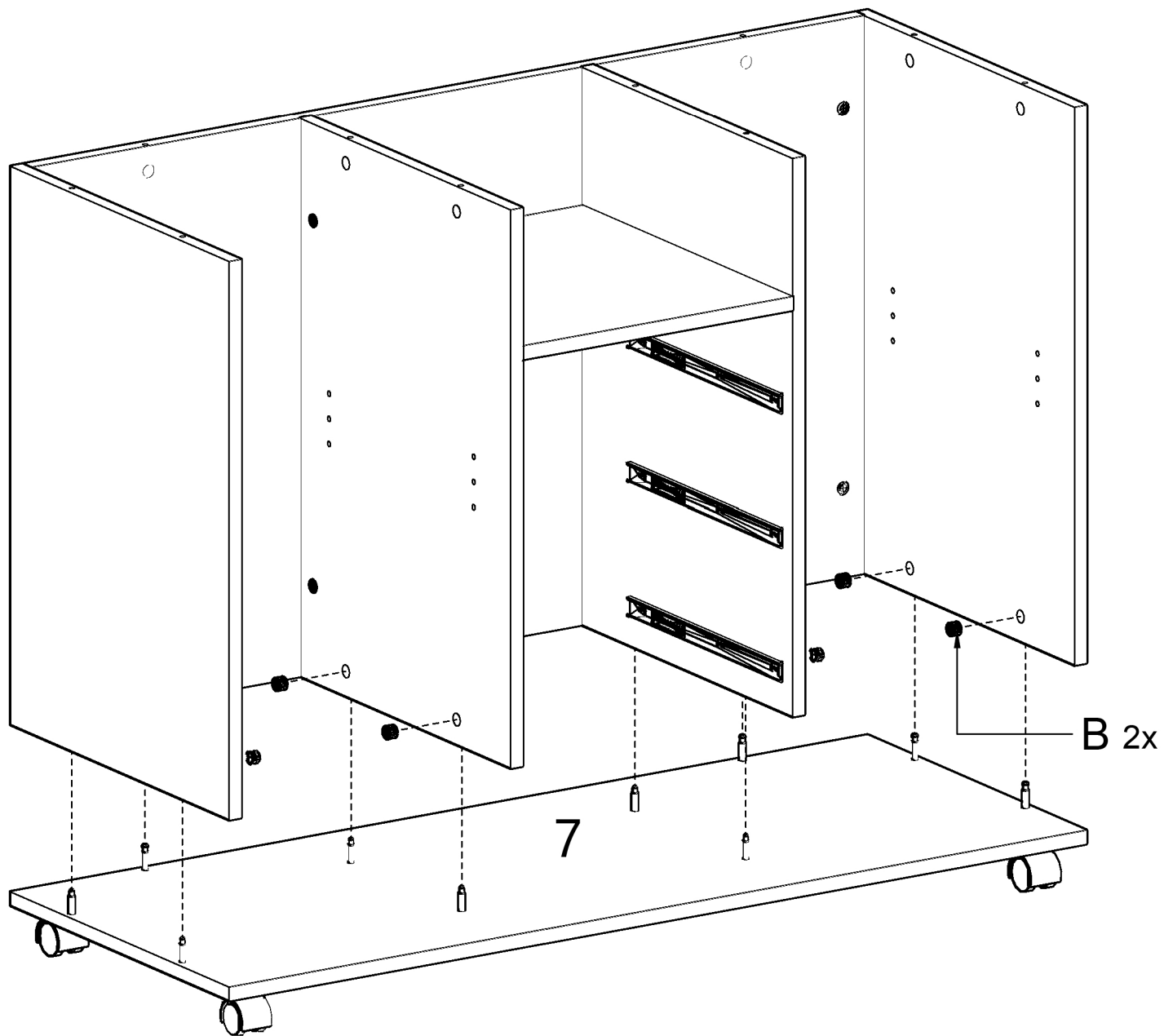
5

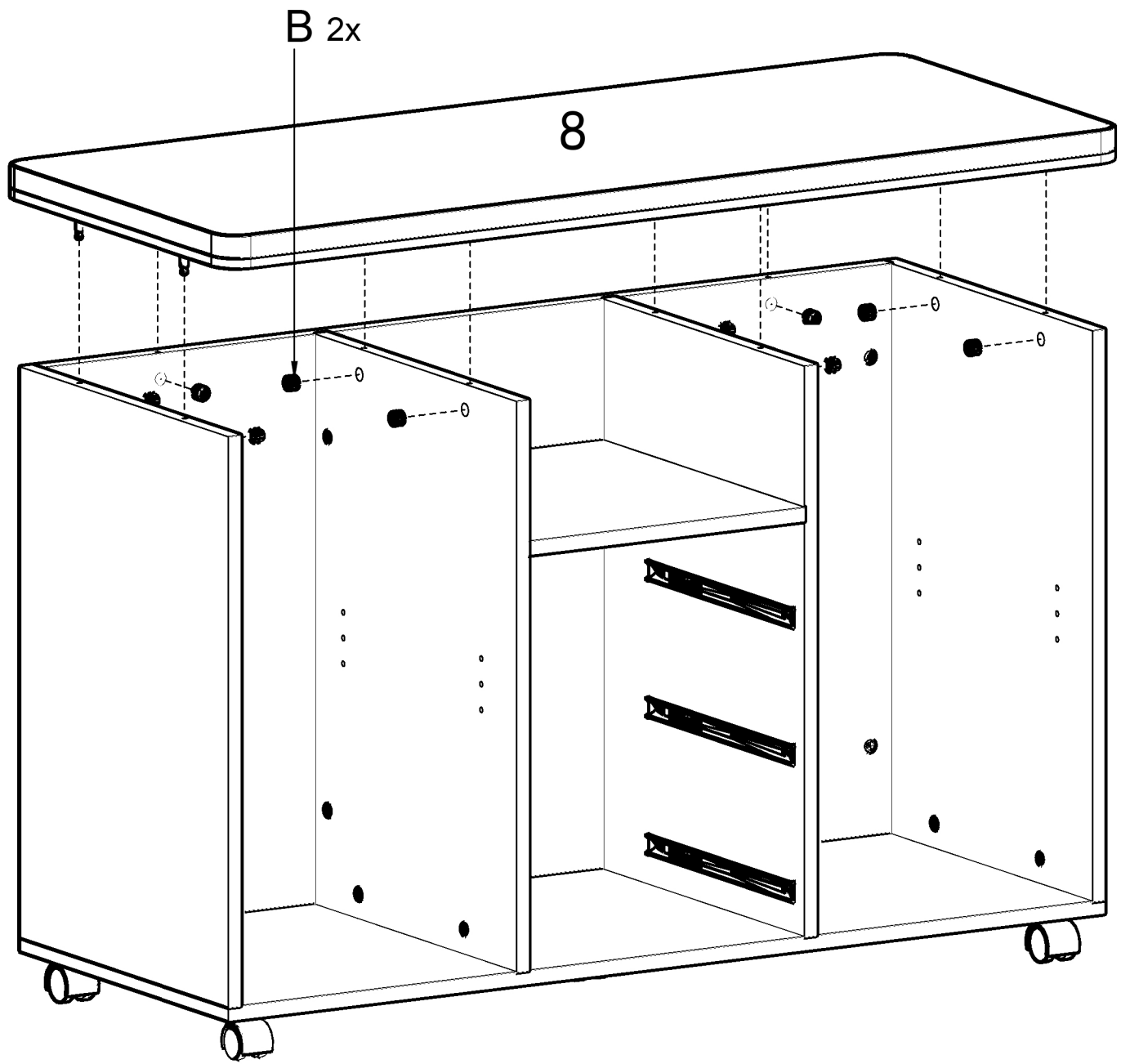


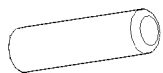
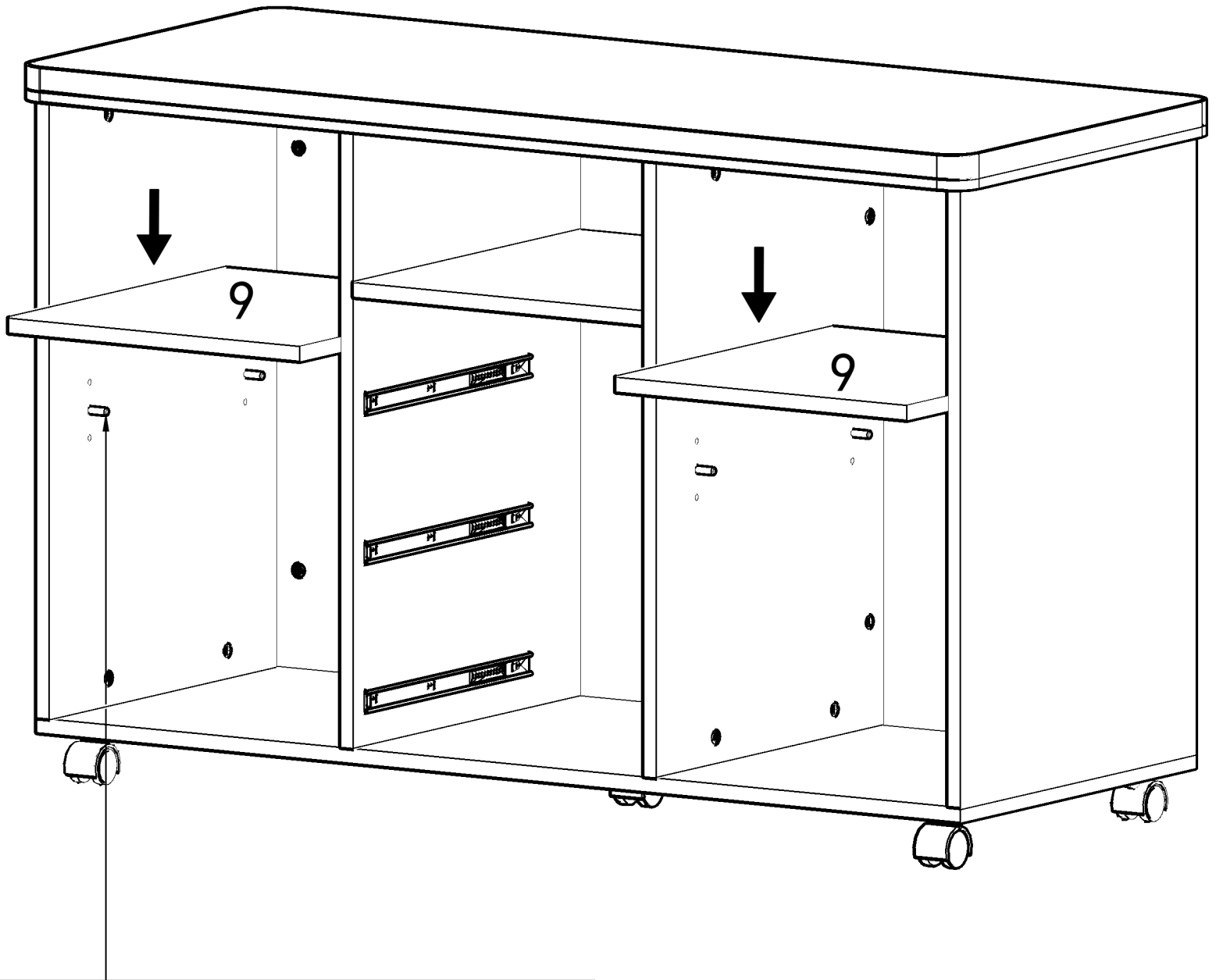
6



7

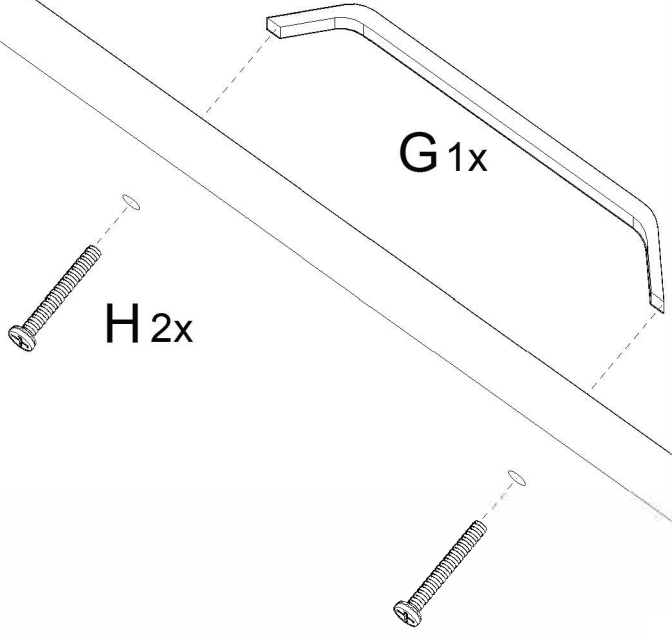
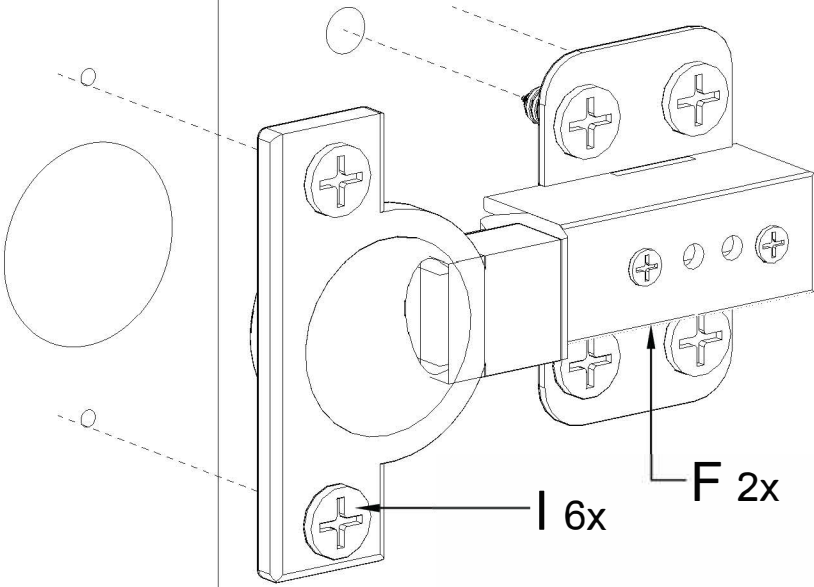
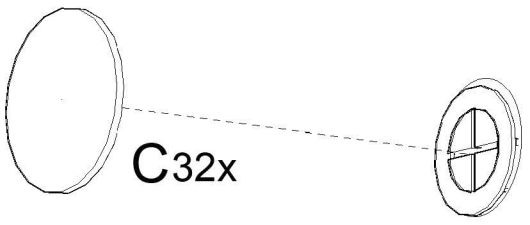
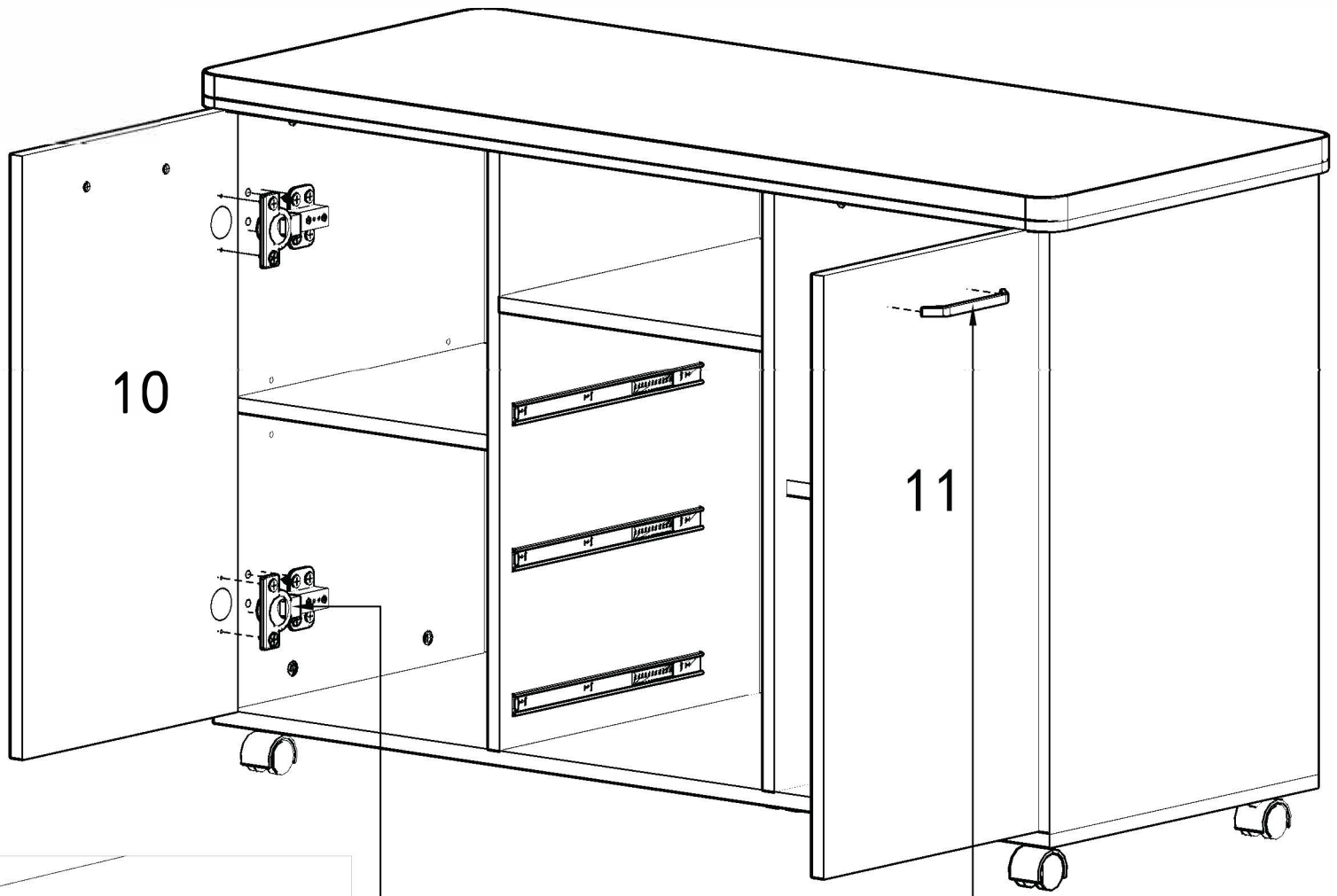




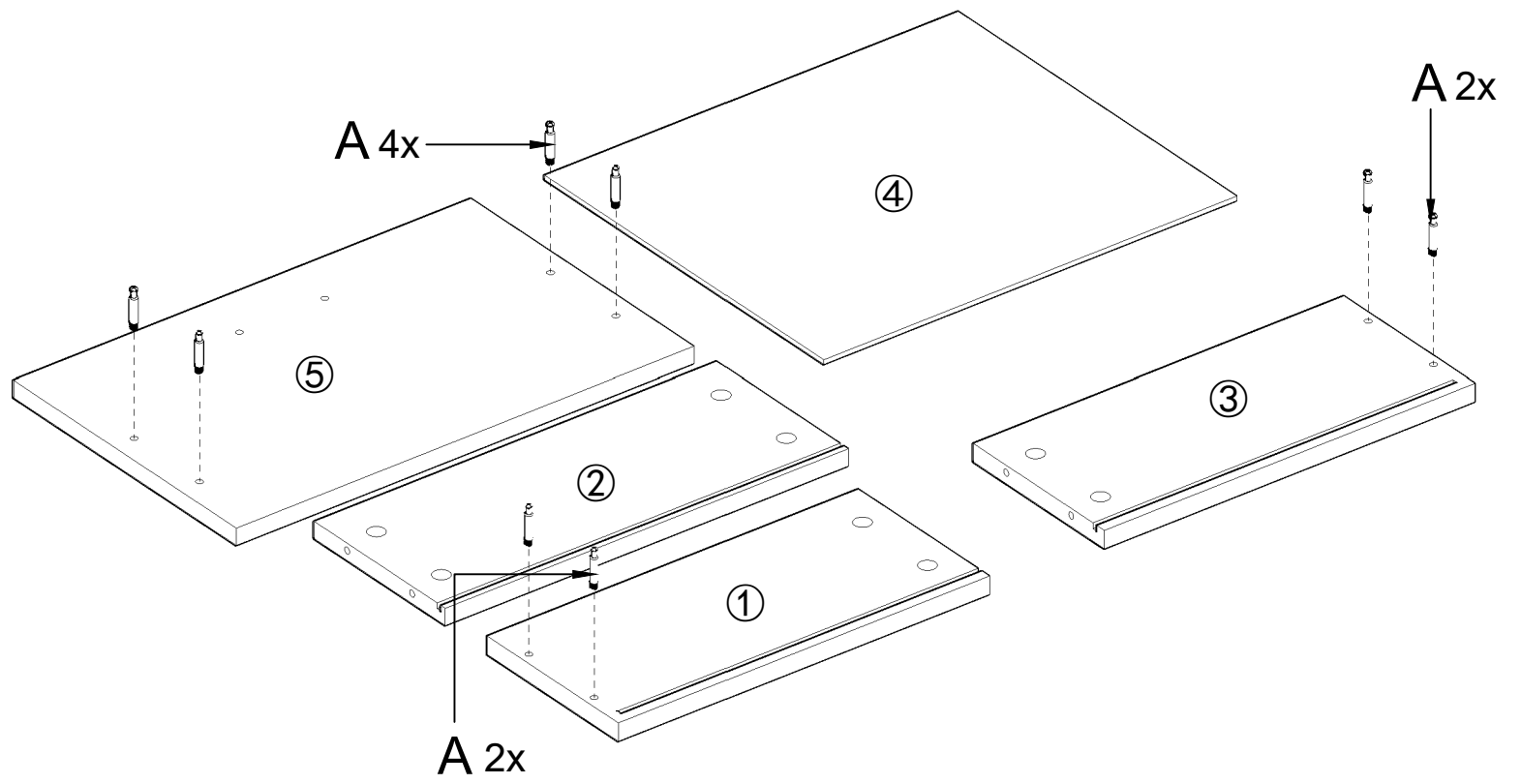


J 2x

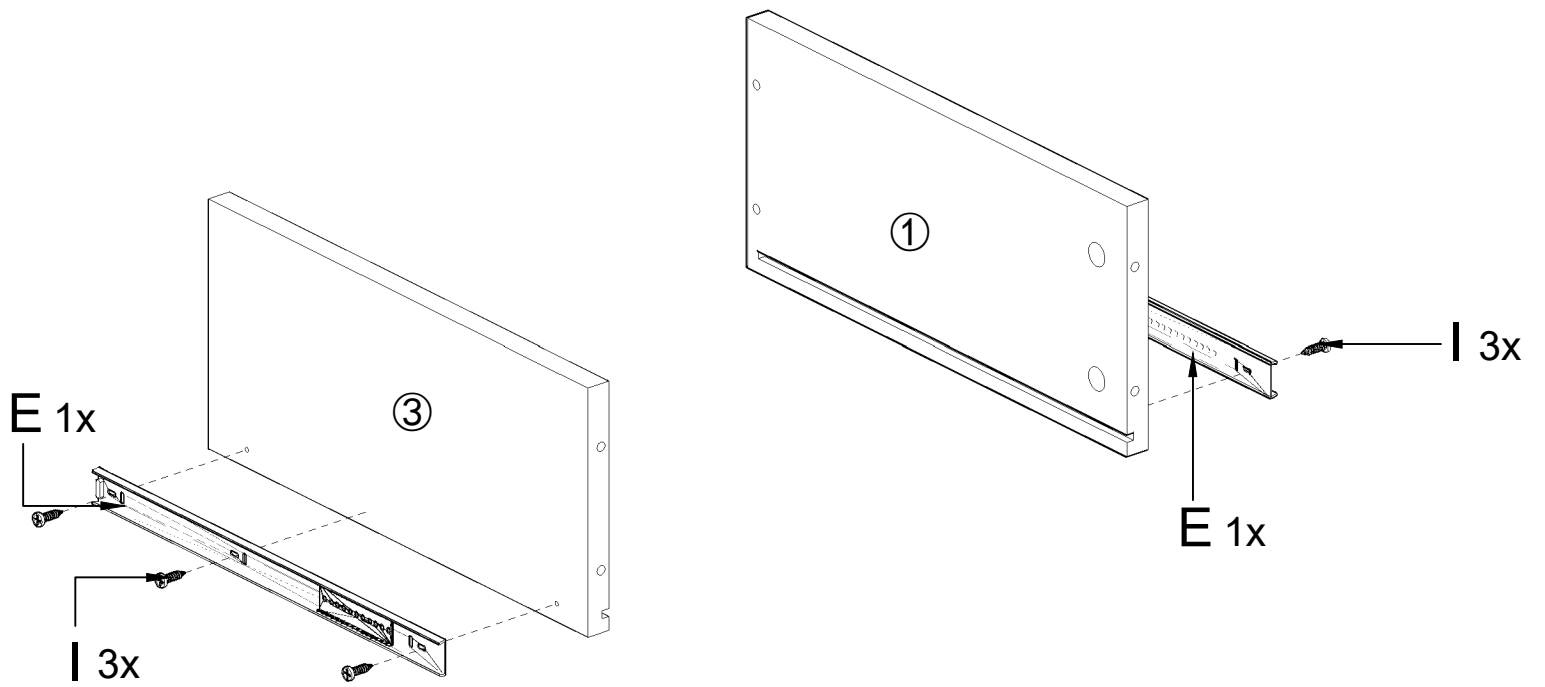




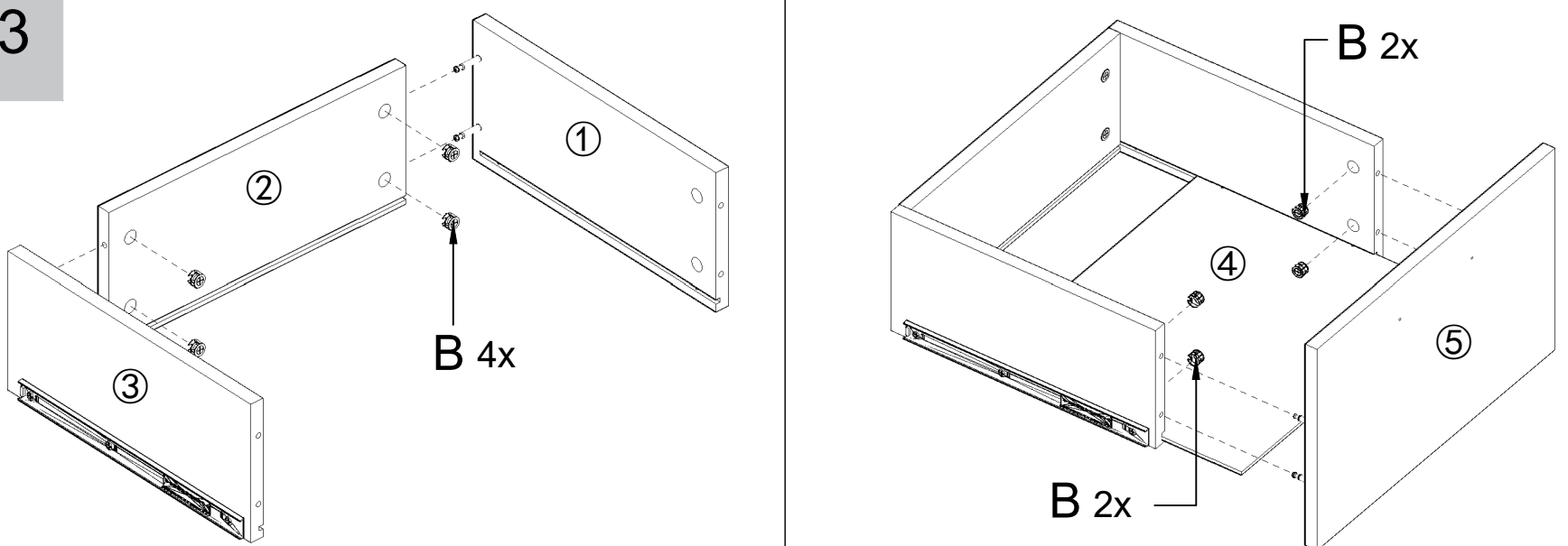
11

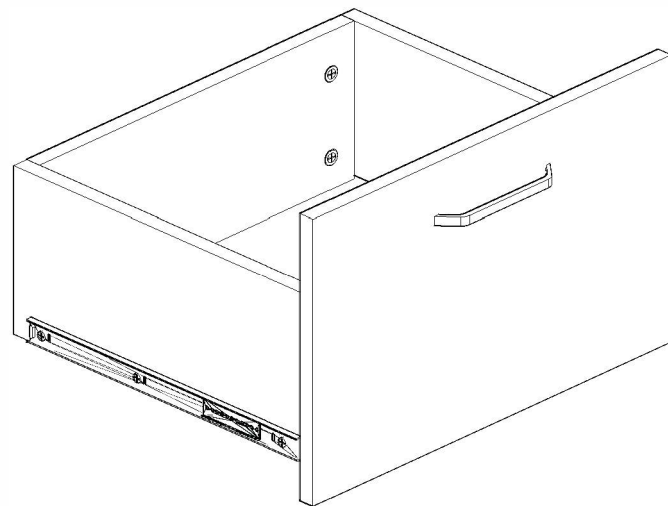
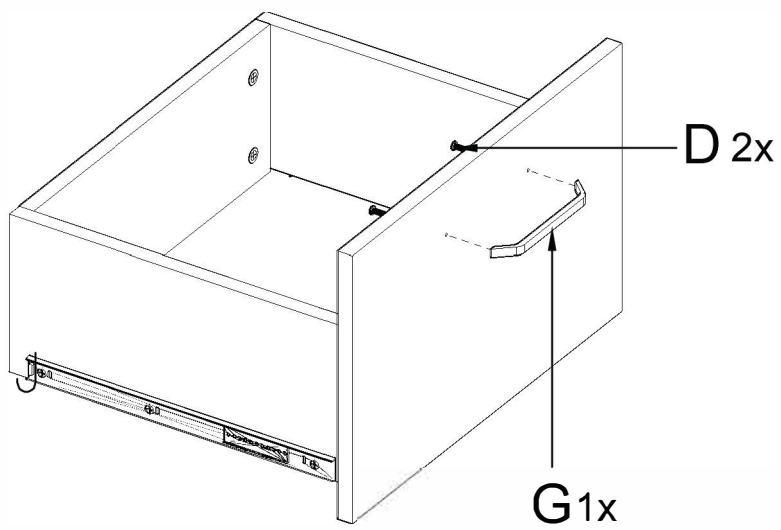


12



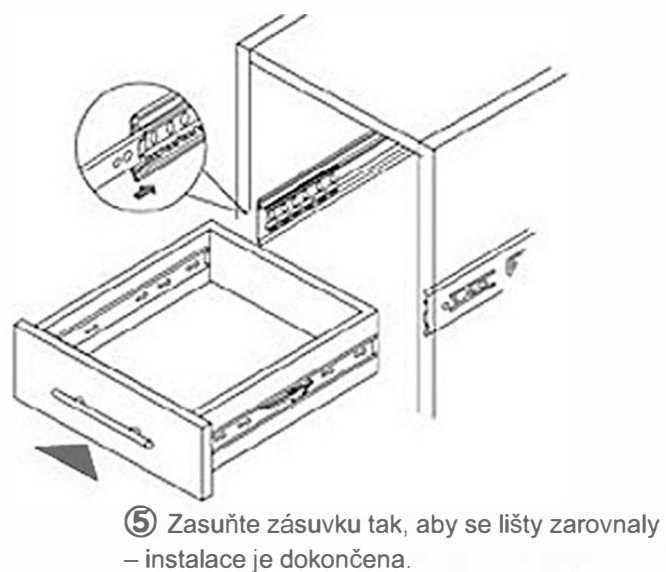
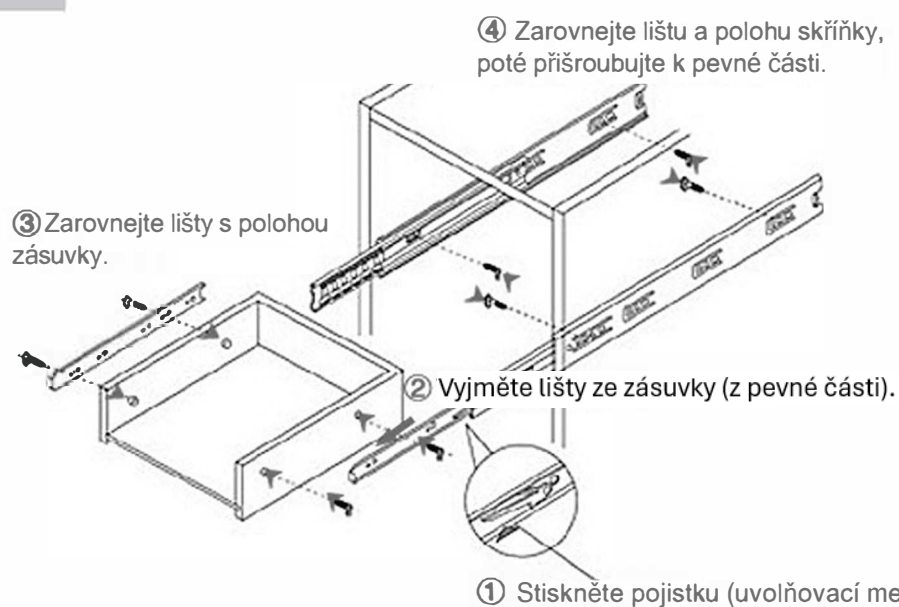
13



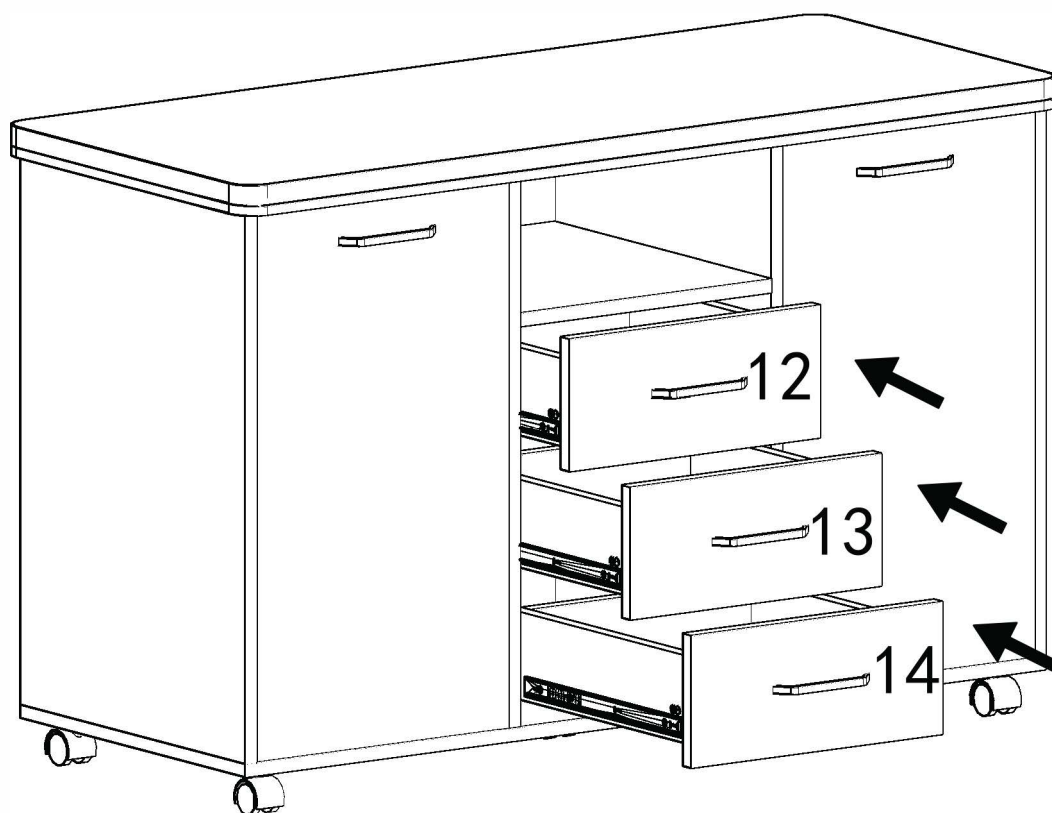


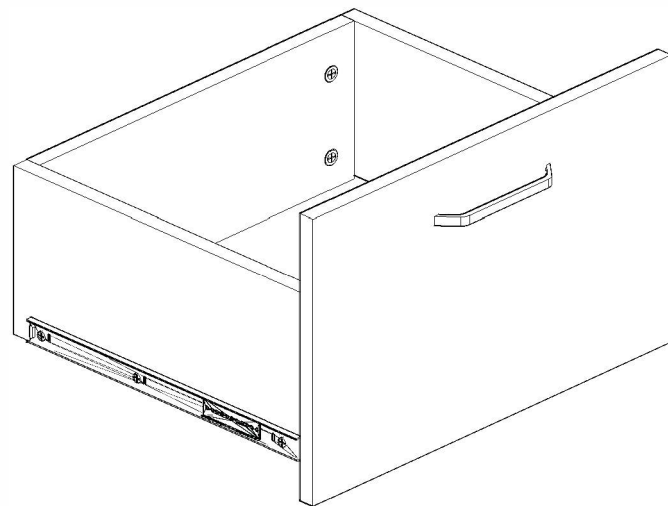
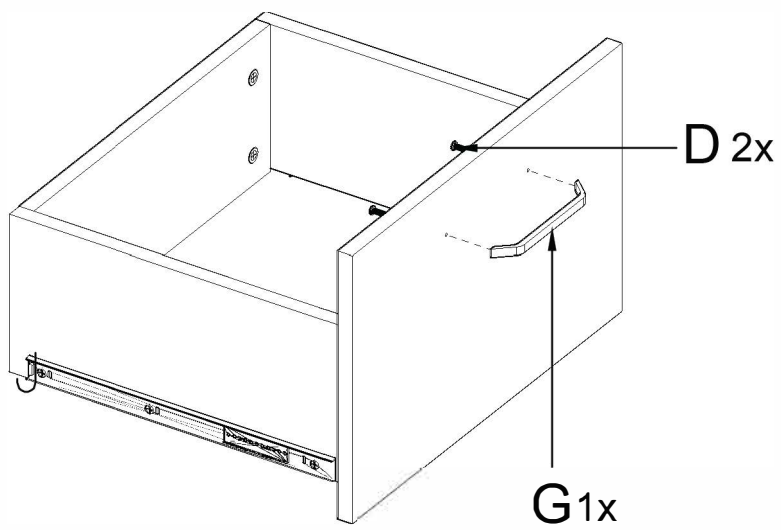
14

(CZ) Instalace pojezdové lišty



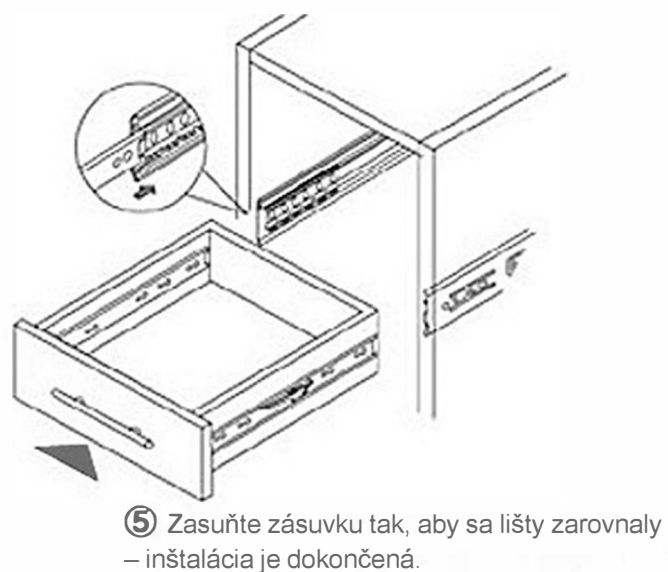
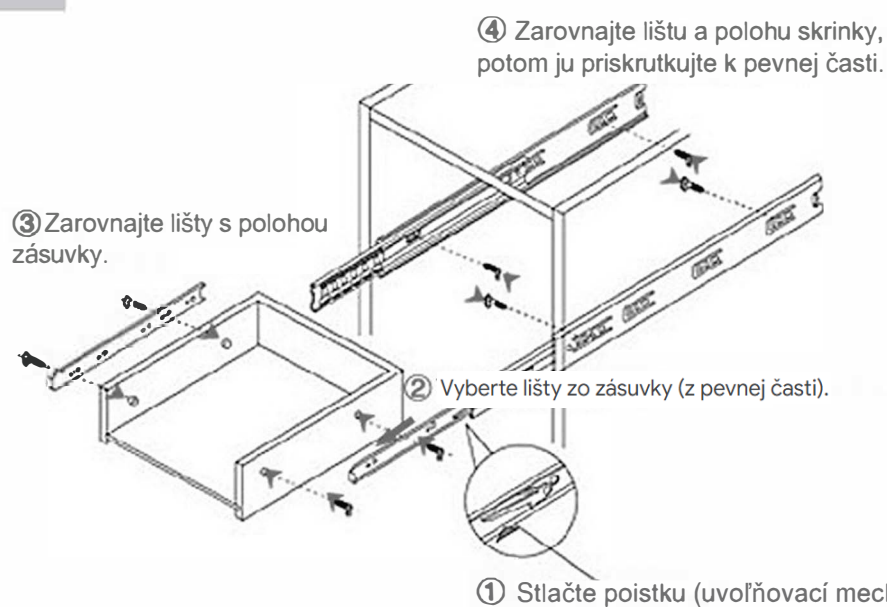
15



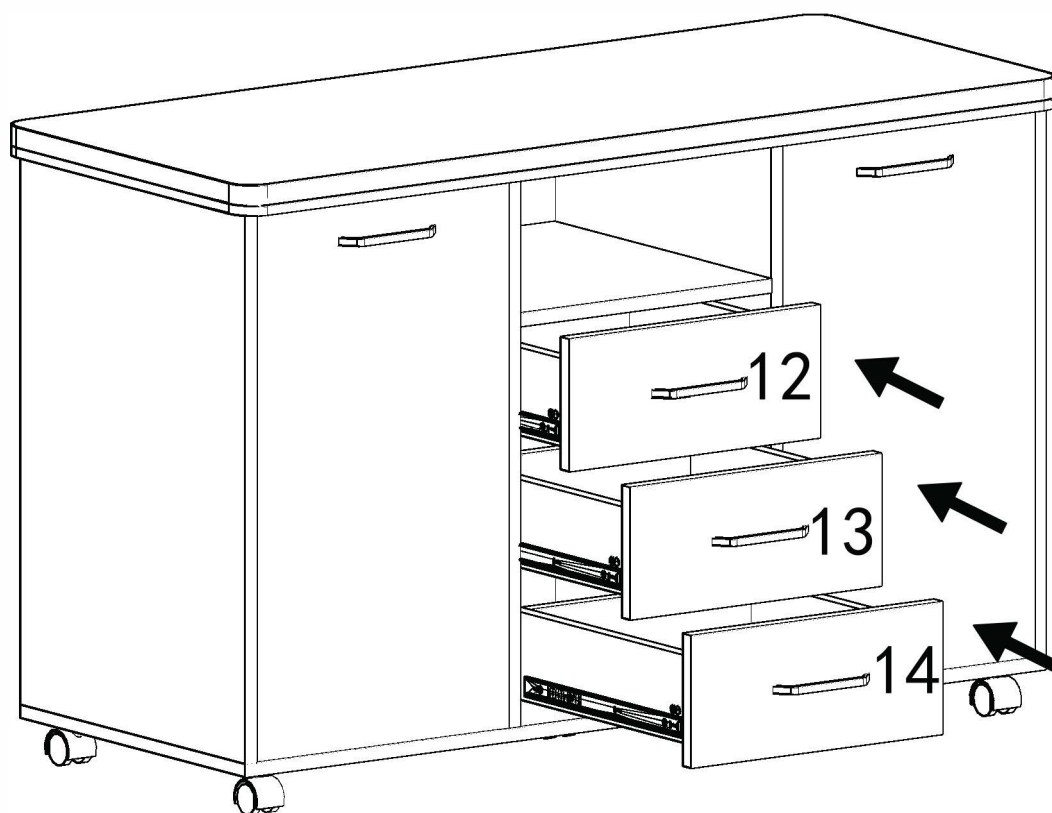


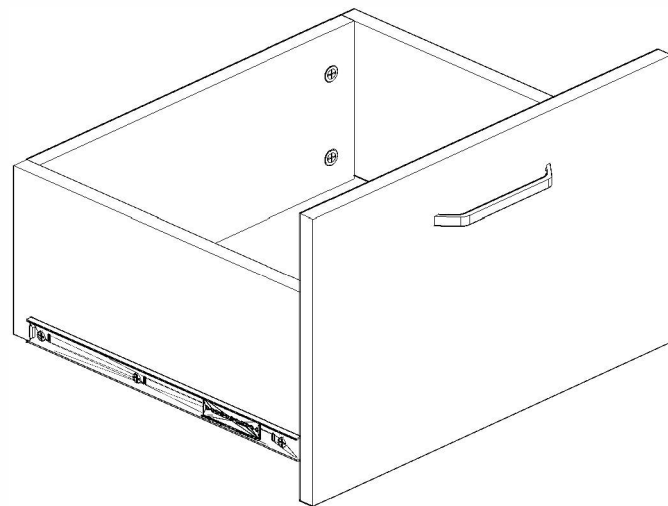
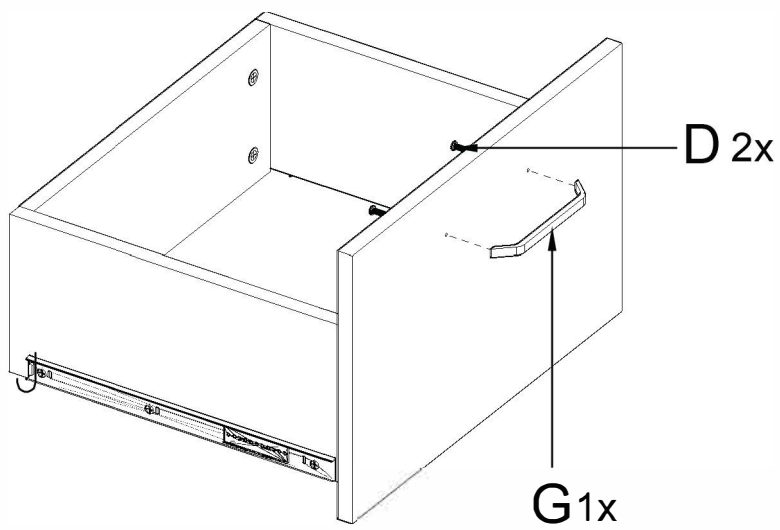
14

(SK) Inštalácia pojazdovej lišty



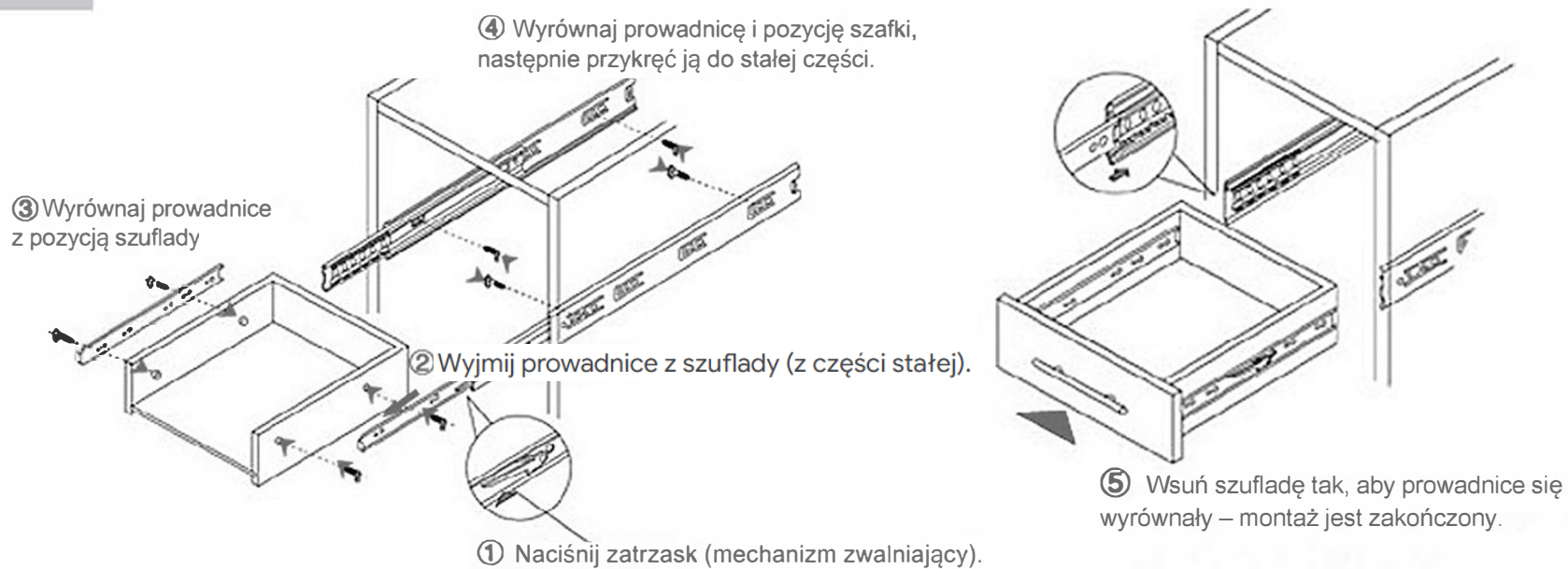
15



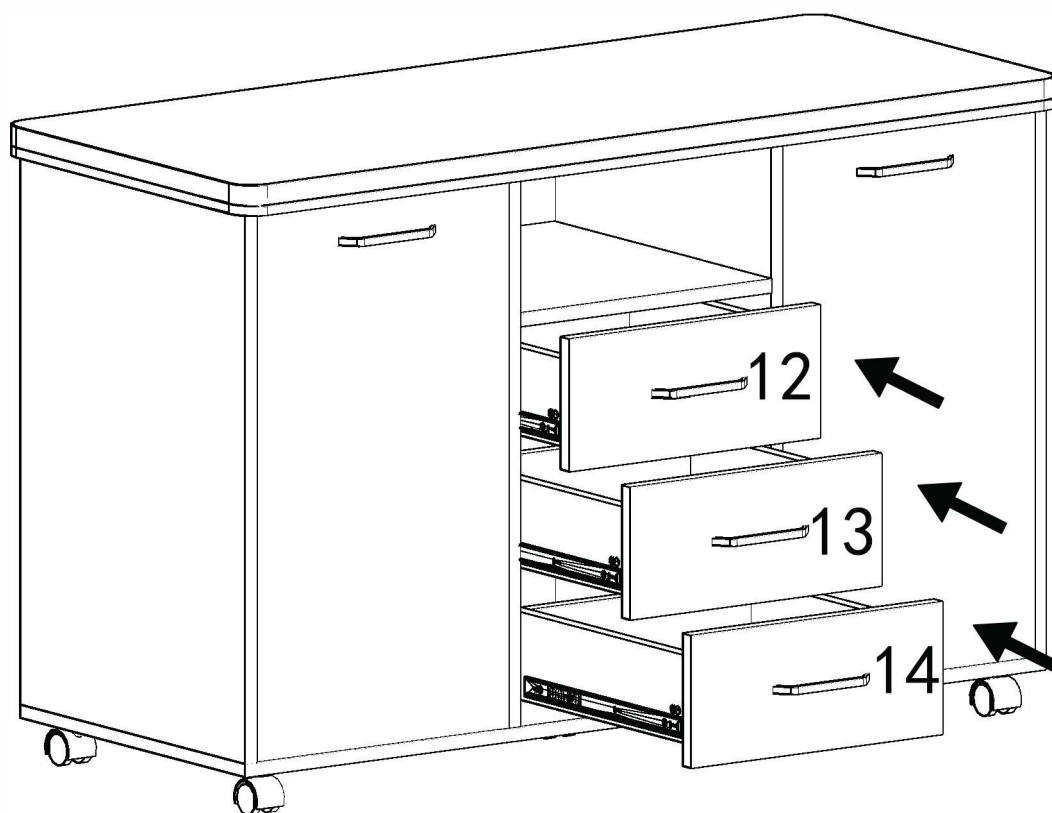


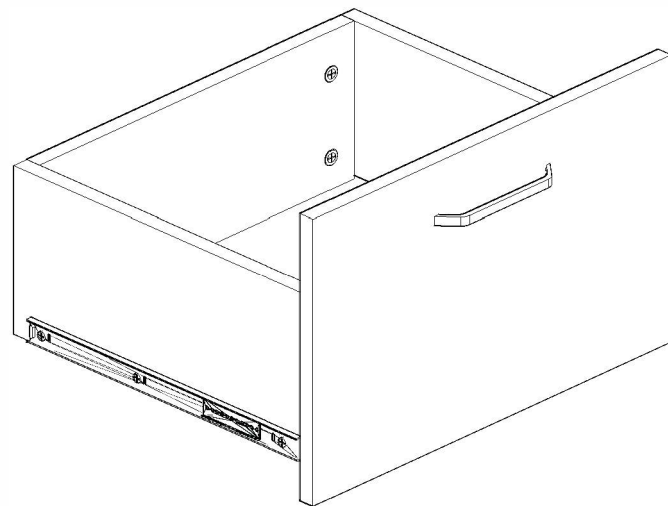
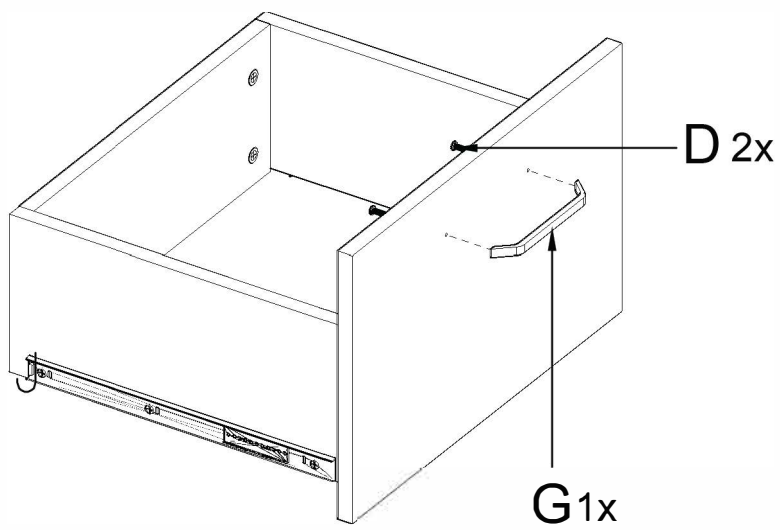
14

(PL) Montaż prowadnicy szuflady



15



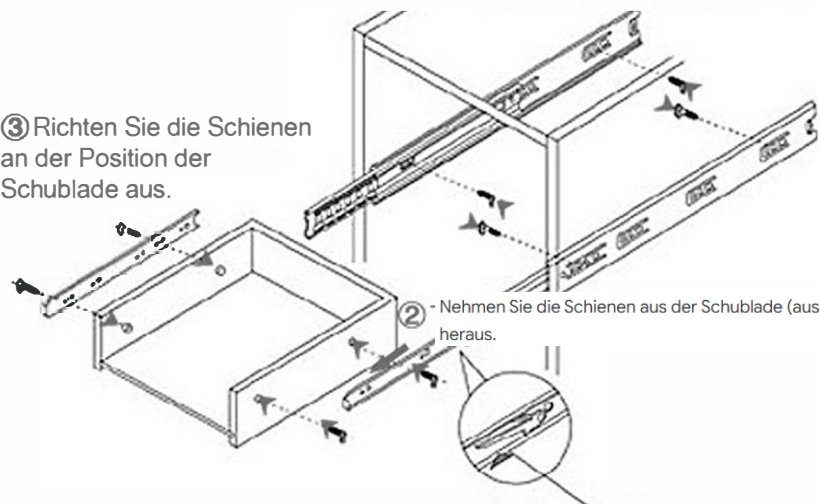


14

(DE) Montage der Führungsschiene

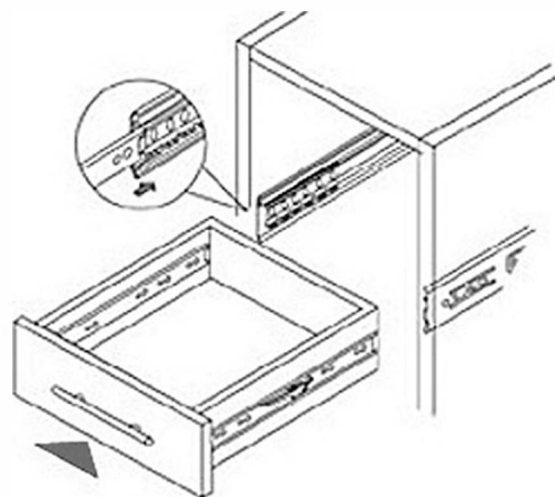
④ Richten Sie die Schiene und die Position des Schrankes aus und schrauben Sie sie dann am festen Teil fest.

③ Richten Sie die Schienen an der Position der Schublade aus.



② - Nehmen Sie die Schienen aus der Schublade (aus dem festen Teil) heraus.

① Drücken Sie die Verriegelung (Entriegelungsmechanismus).



⑤ Schieben Sie die Schublade ein, sodass die Schienen ausgerichtet sind – die Montage ist abgeschlossen.

15

