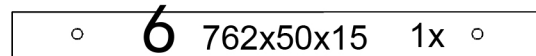
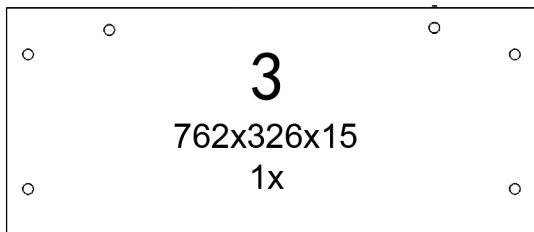
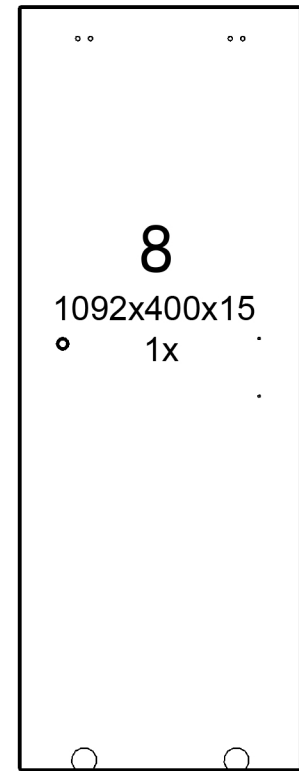
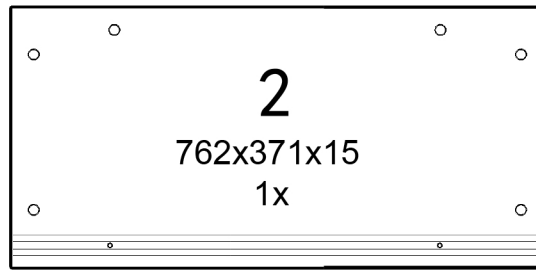
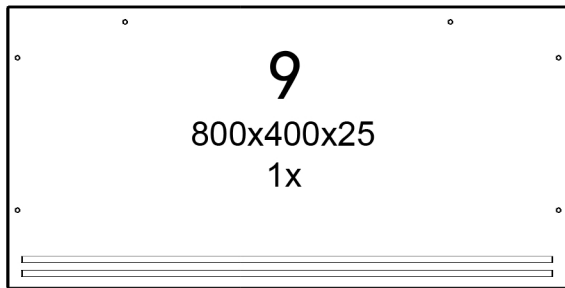
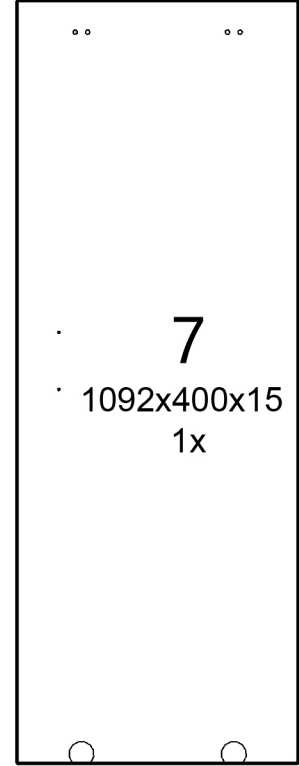
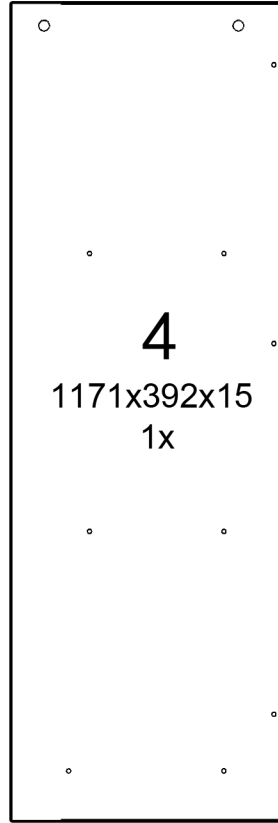
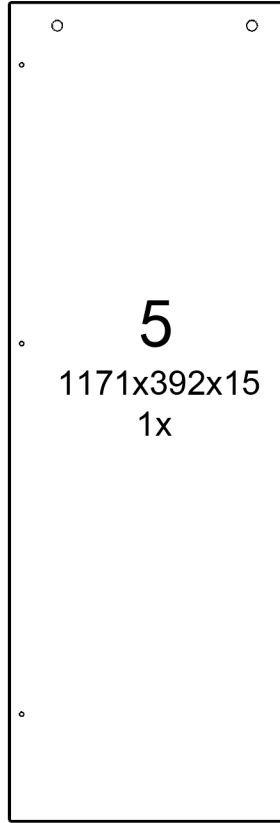
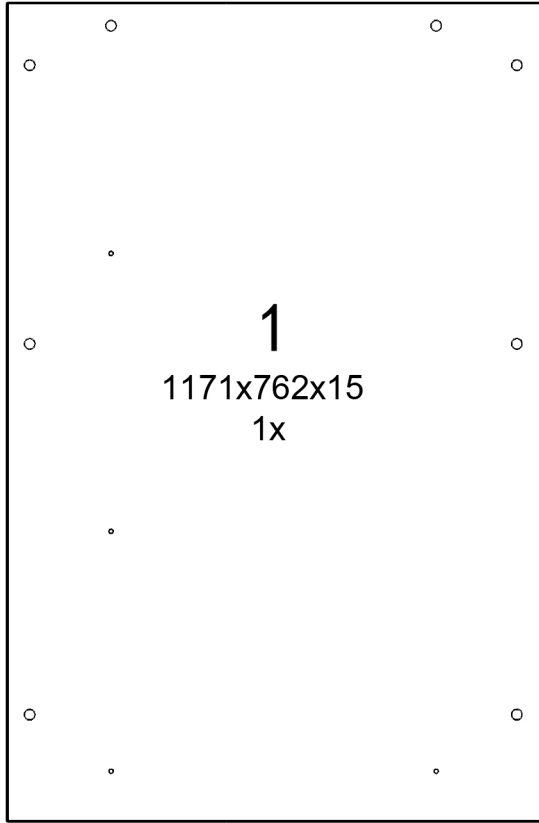
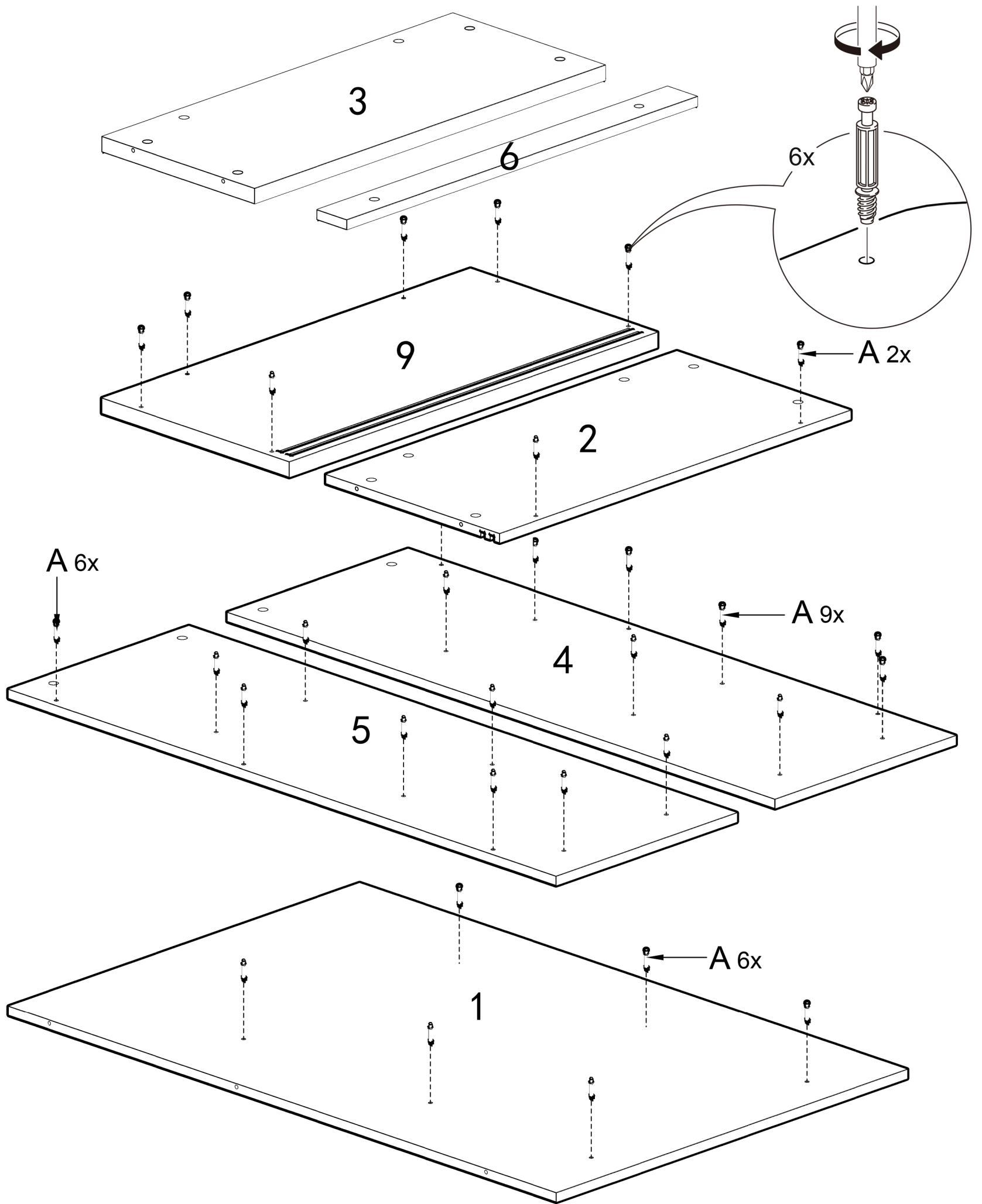
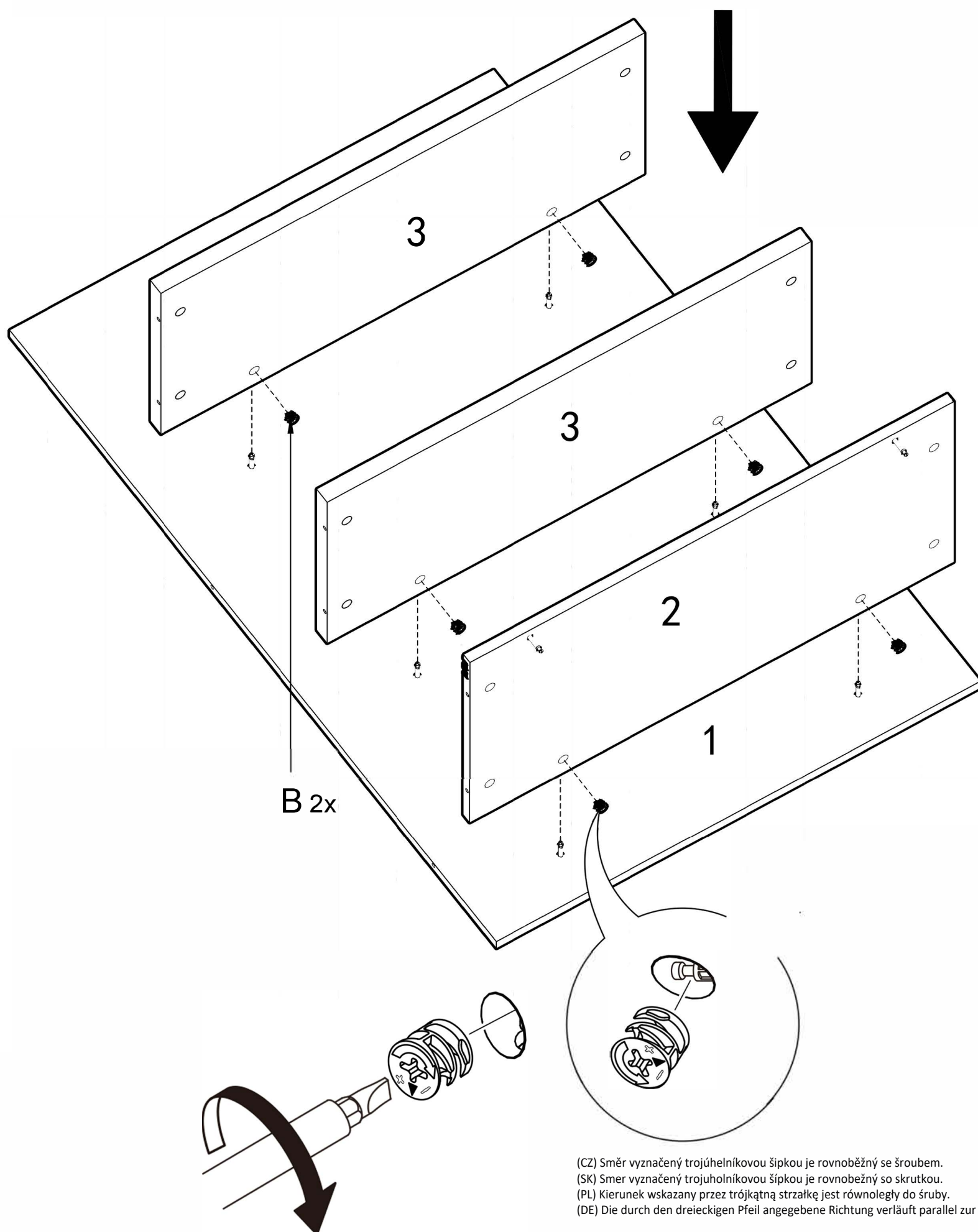
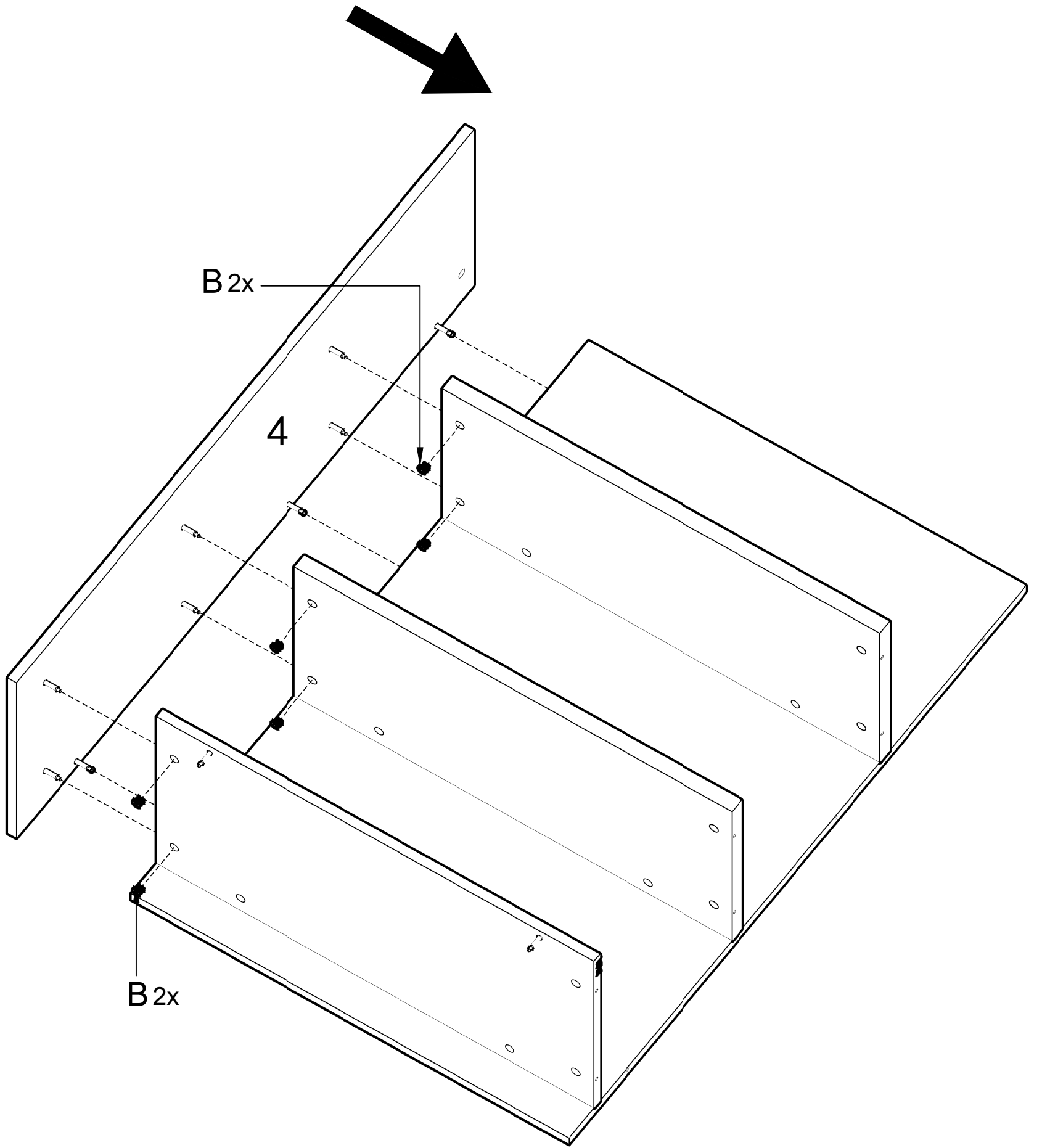
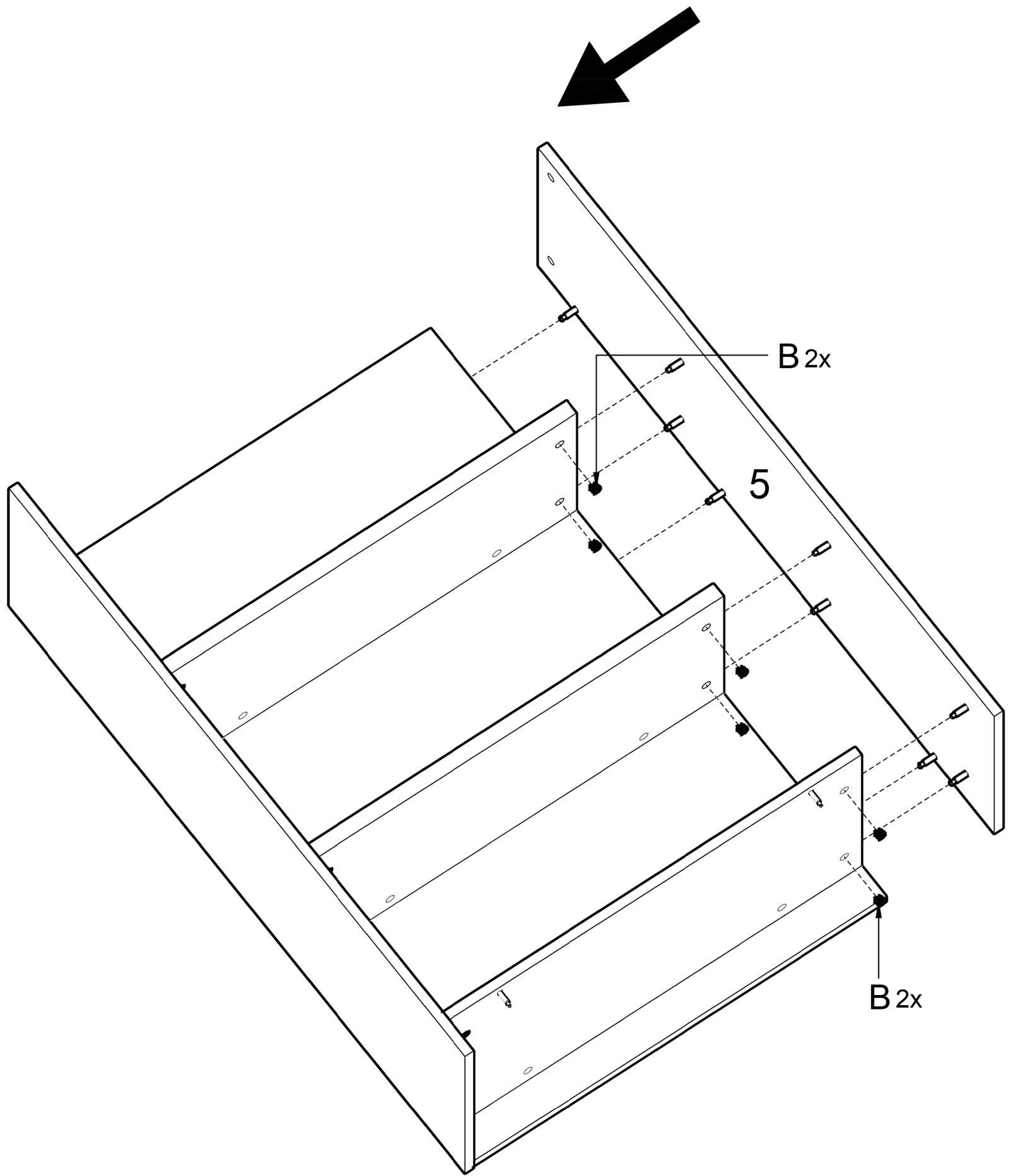
									
A	32x	B	32x	C	32x	D	2x	E	42x	F	4x	G	4x	H	2x	I	1x

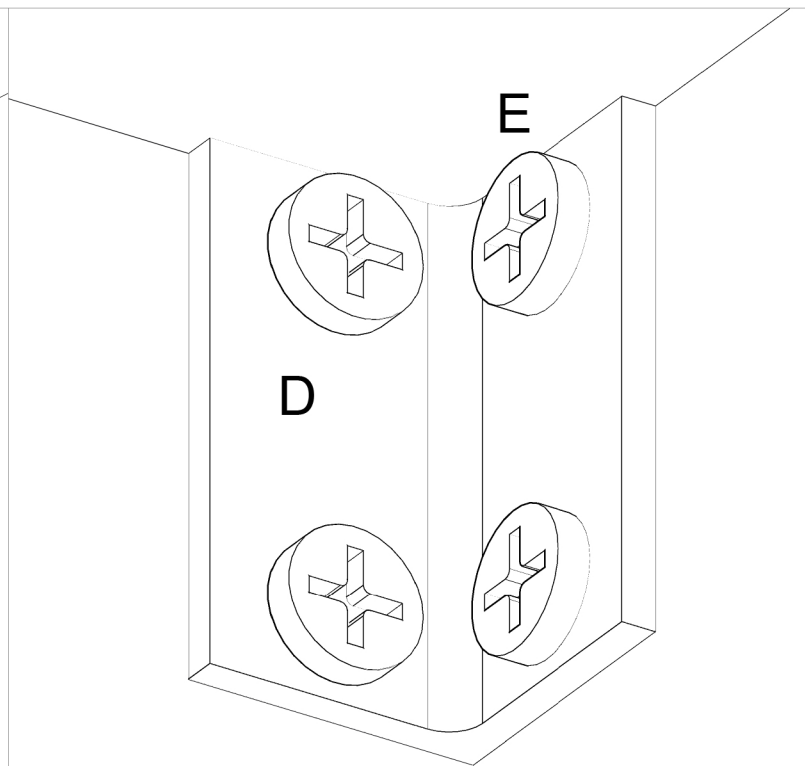
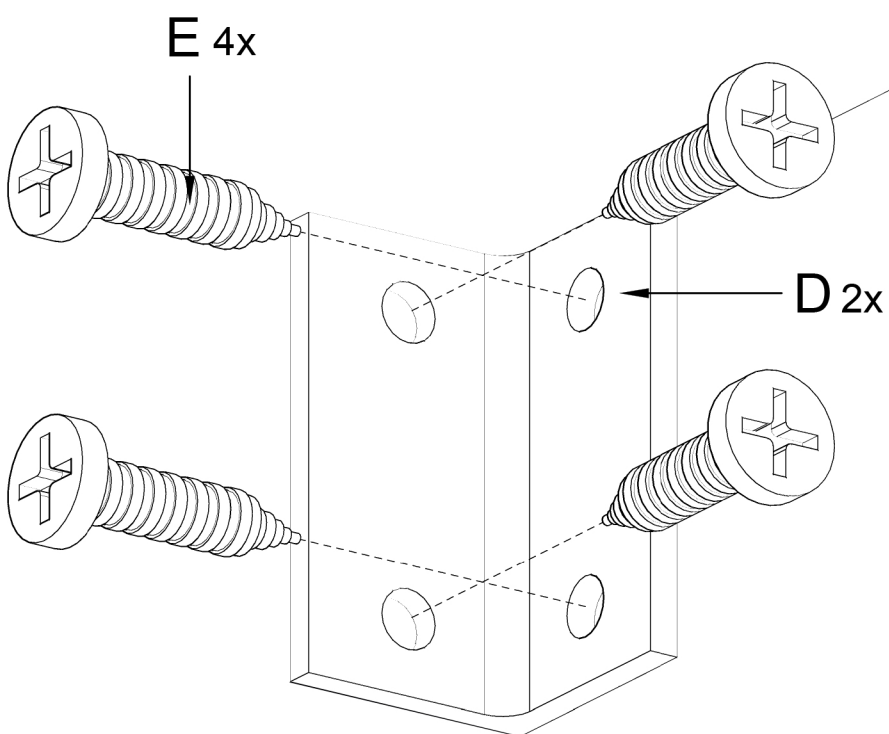
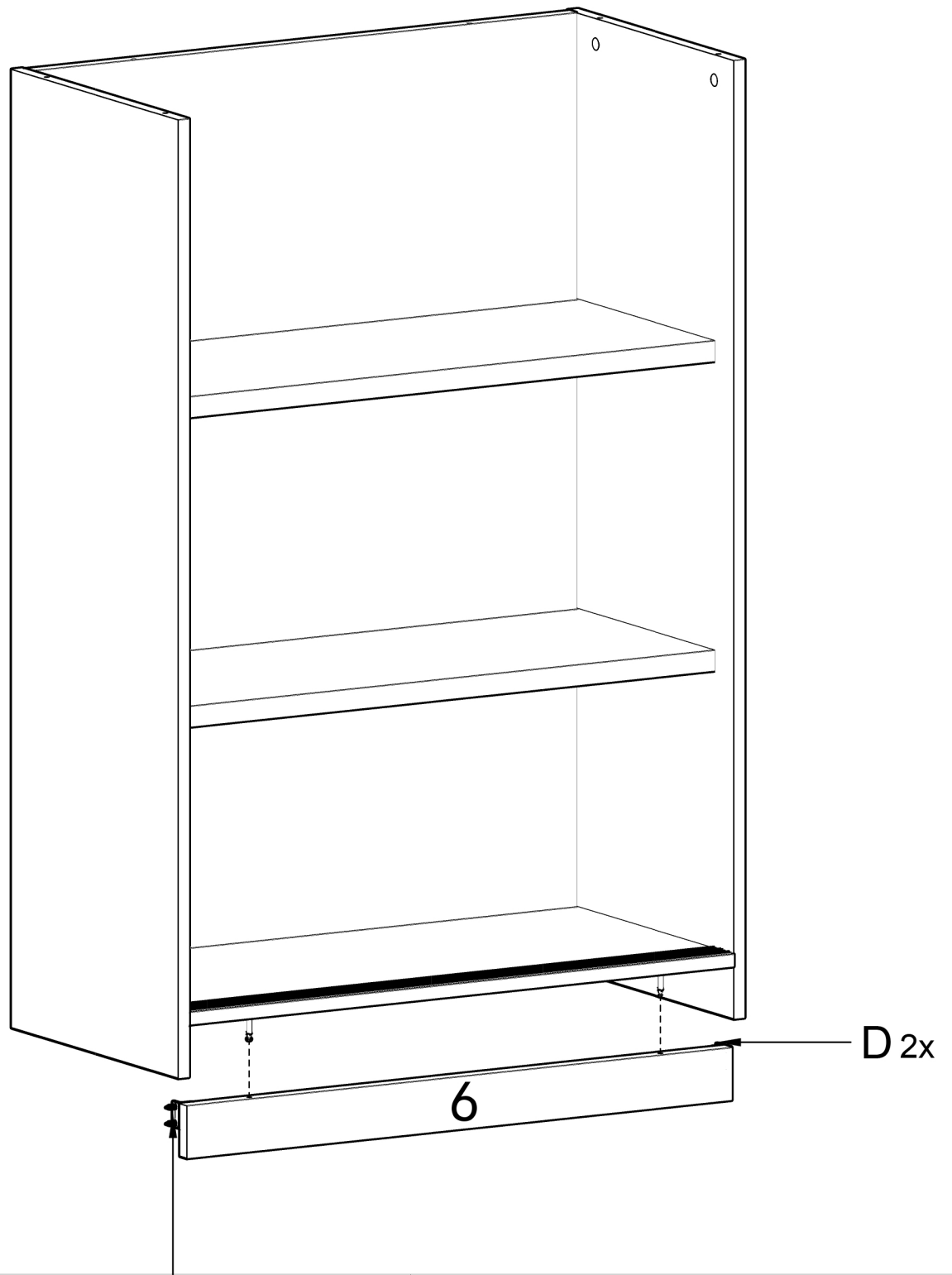




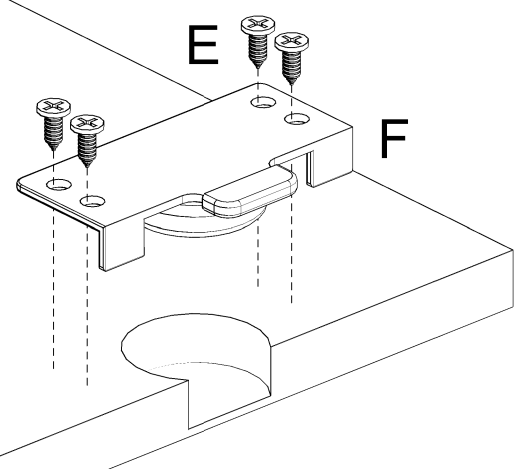
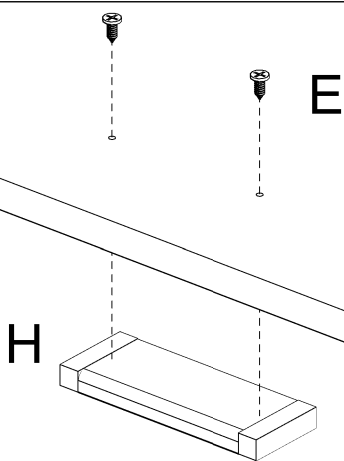
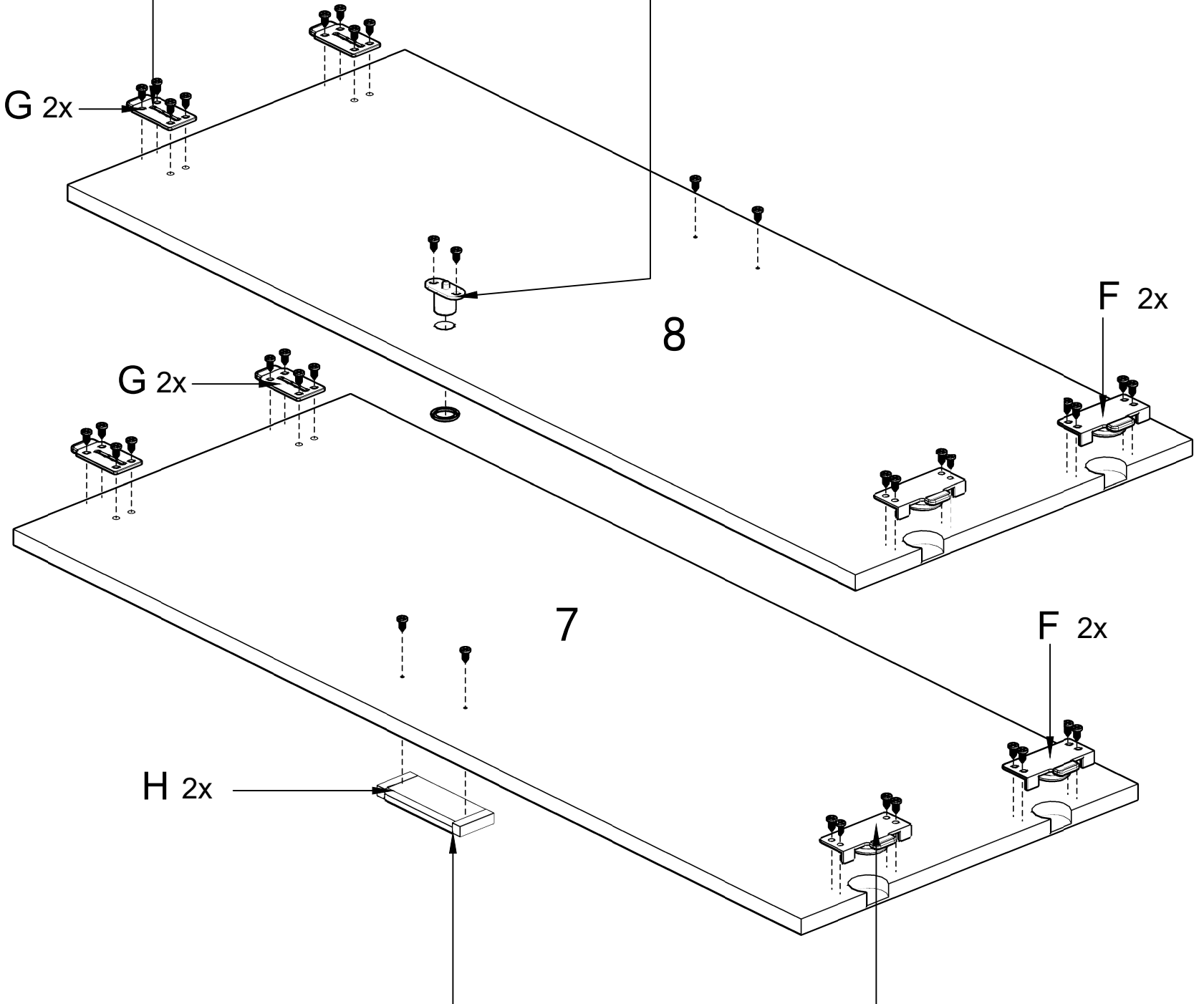
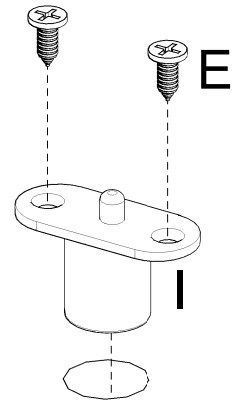
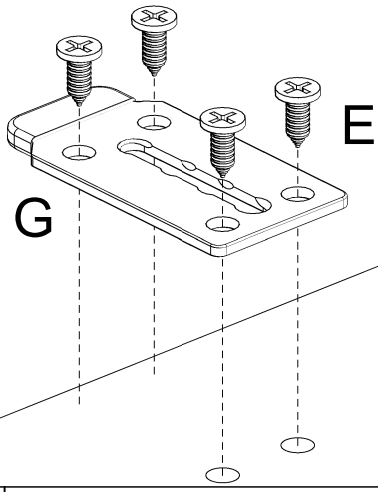




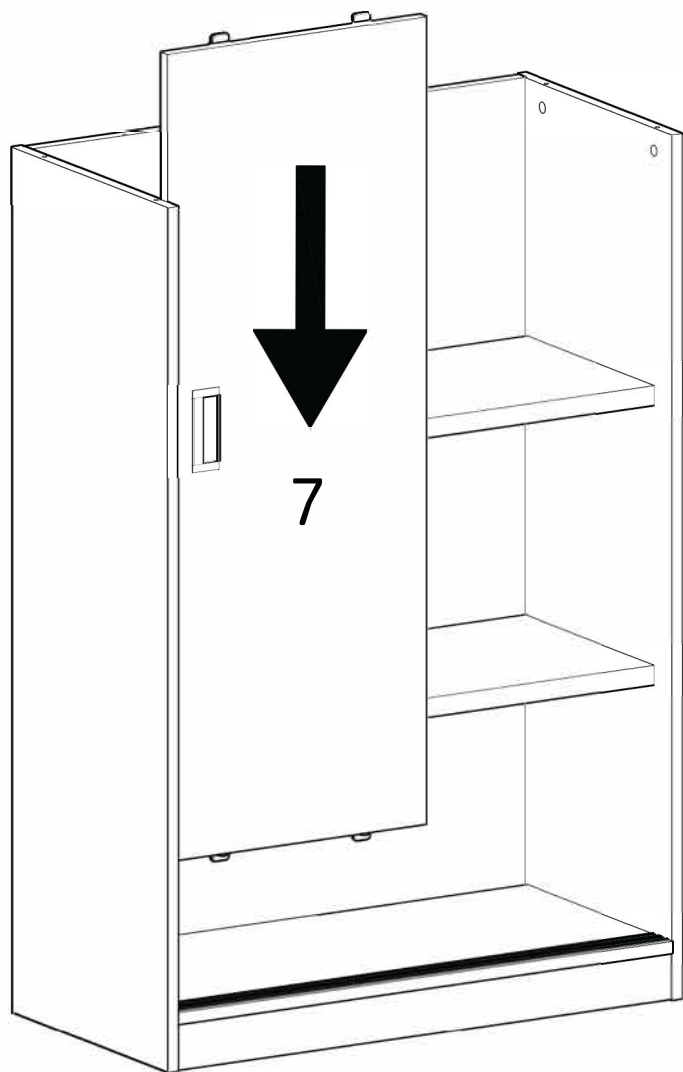




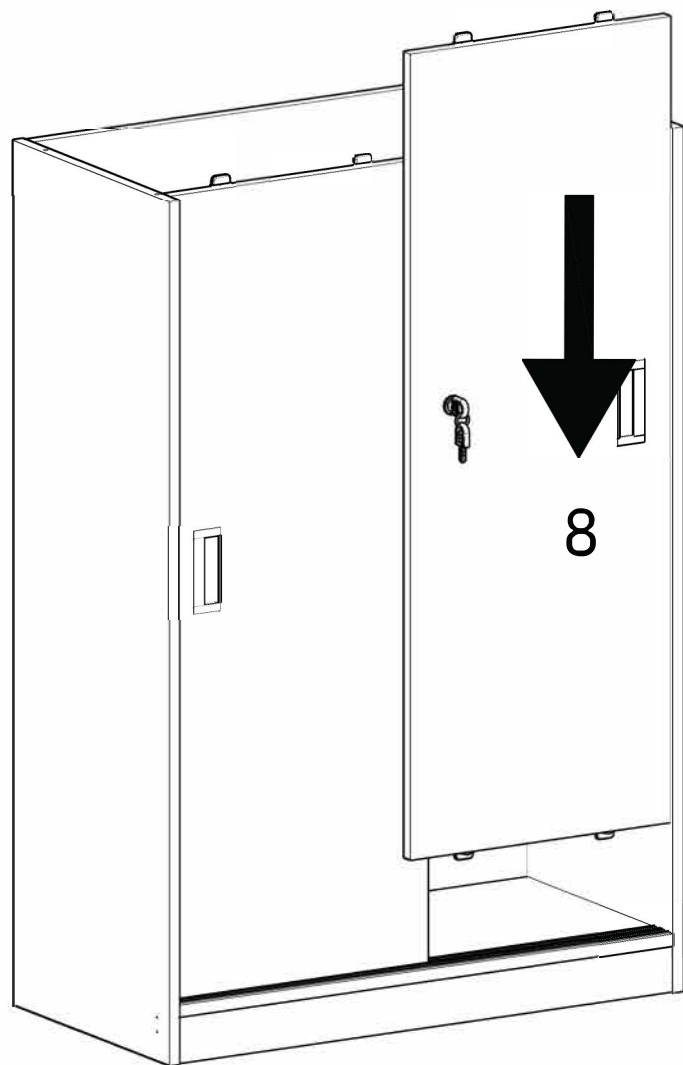
6



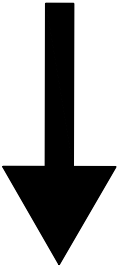
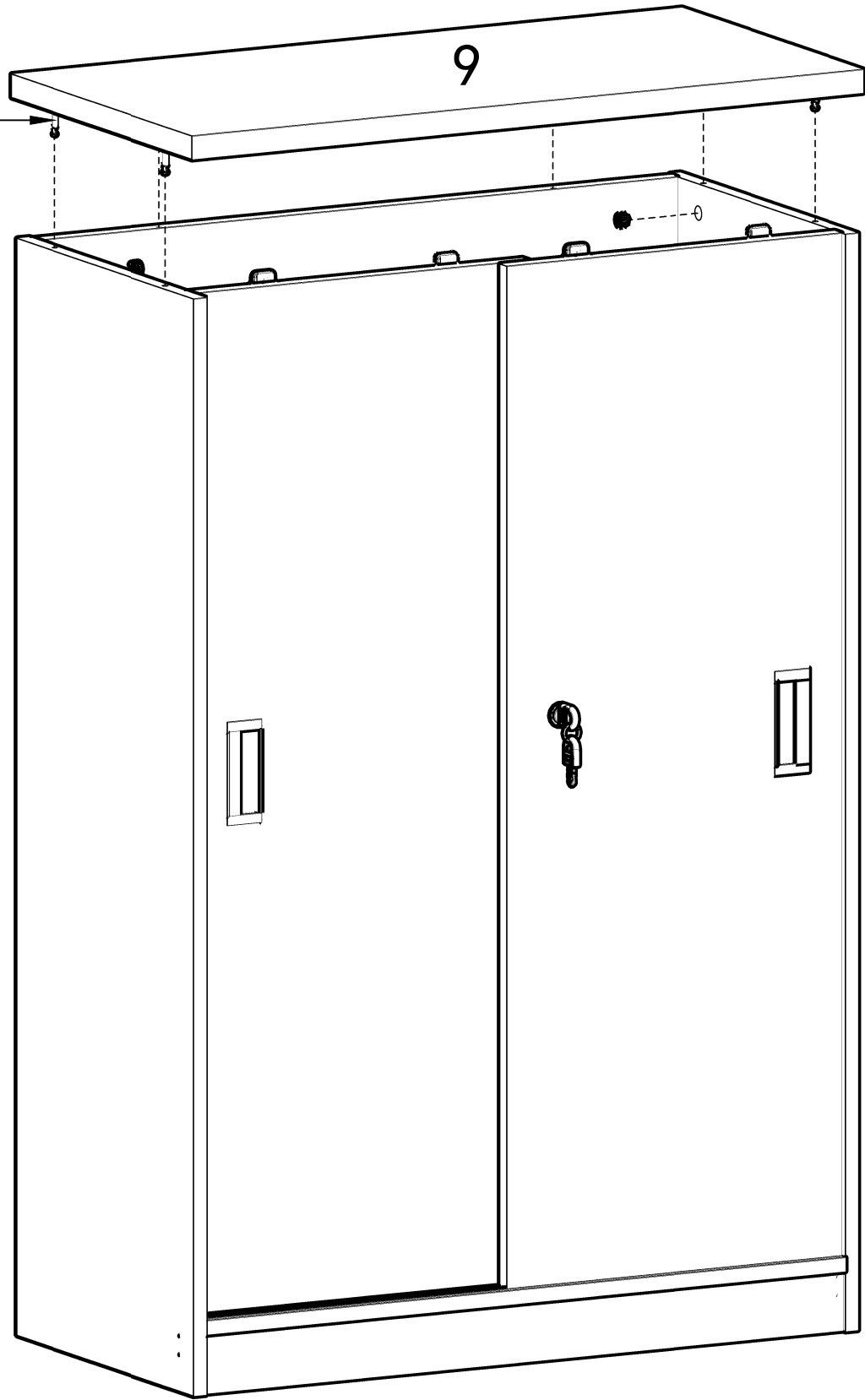
7

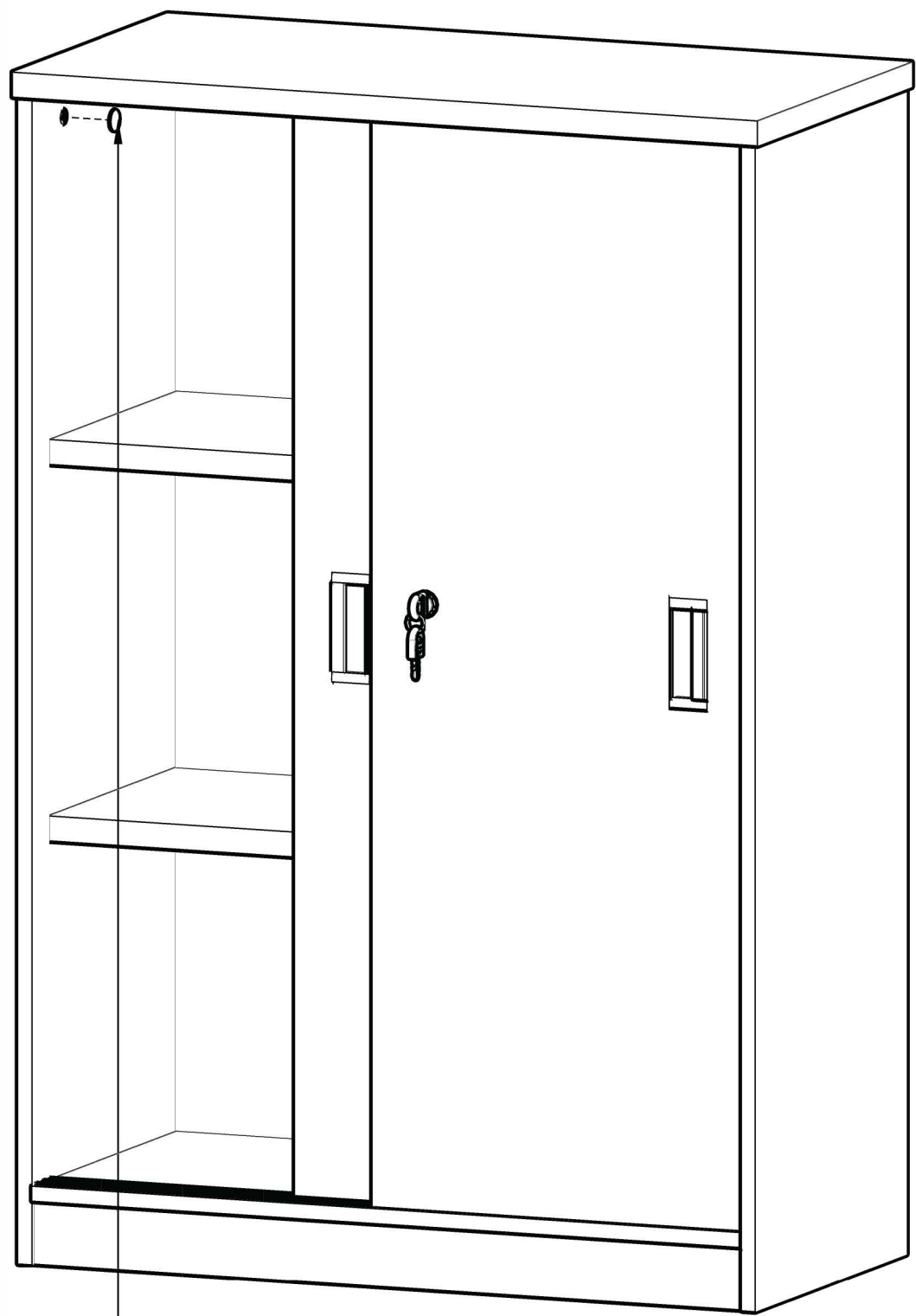


8



A 2x





C 32x

