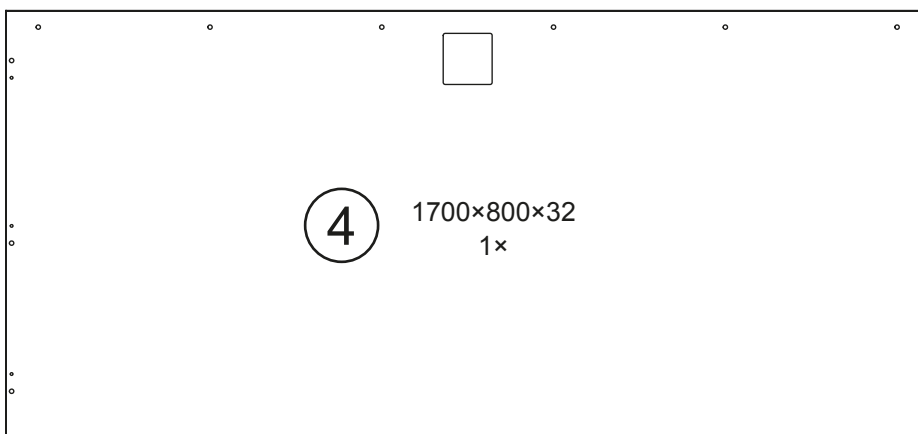
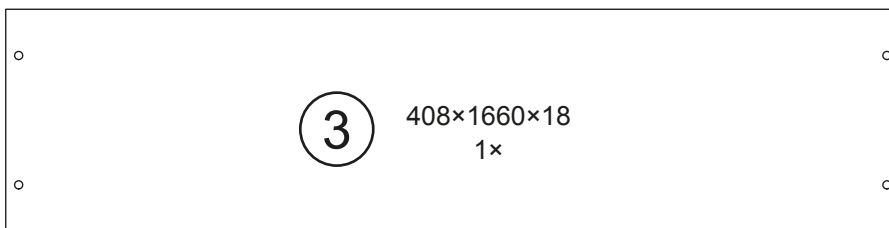
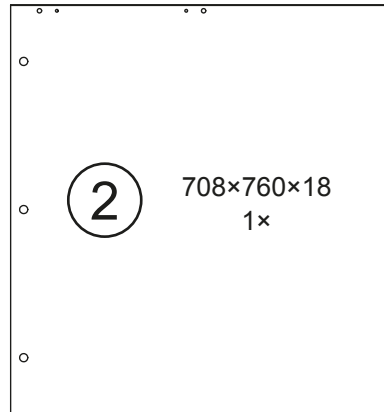
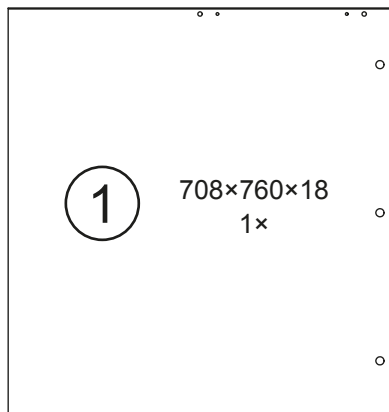
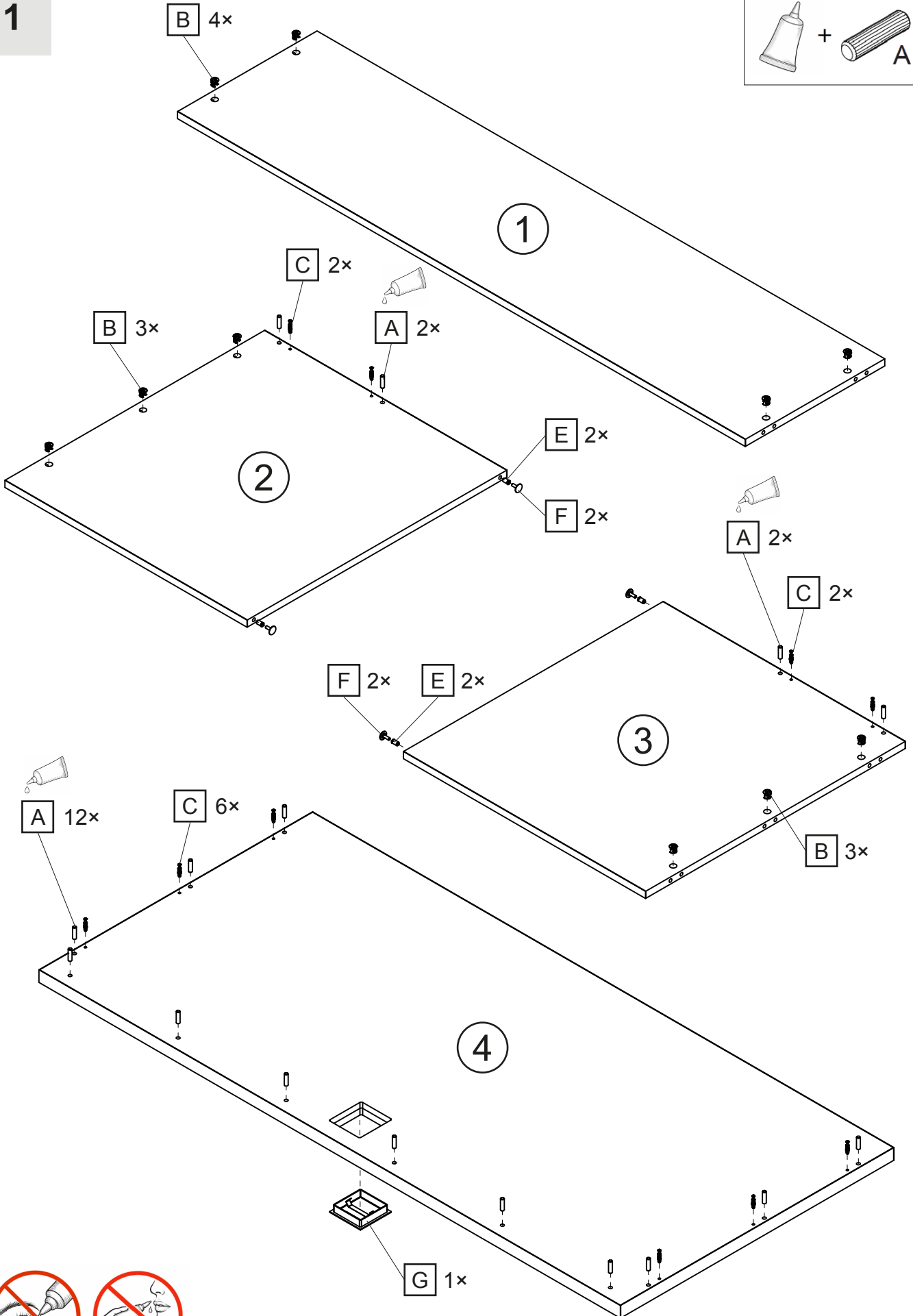
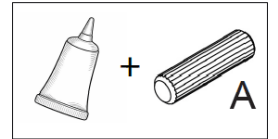
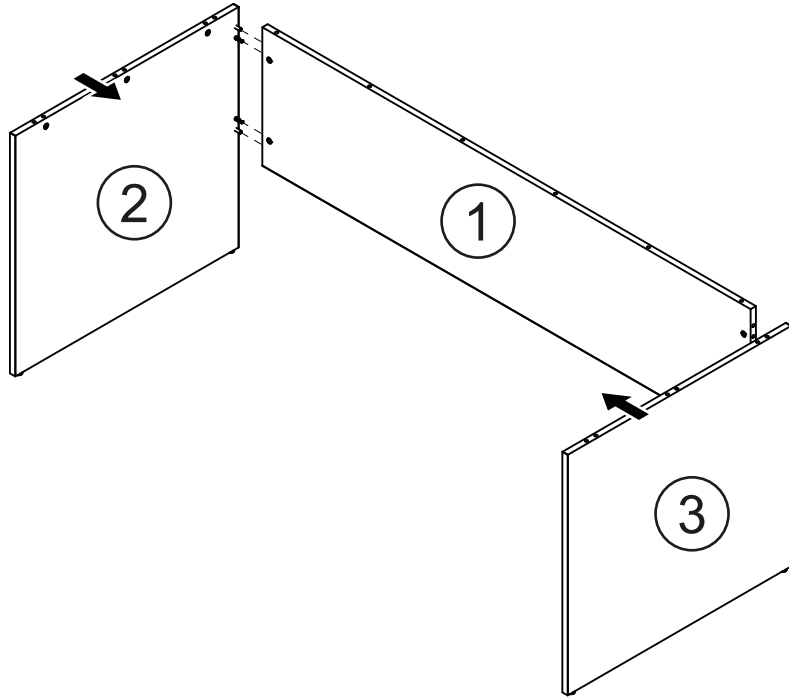

Ø8 x 35		Ø8 x 24			
A 16x	B 10x	C 10x	E 4x	F 4x	G 1x



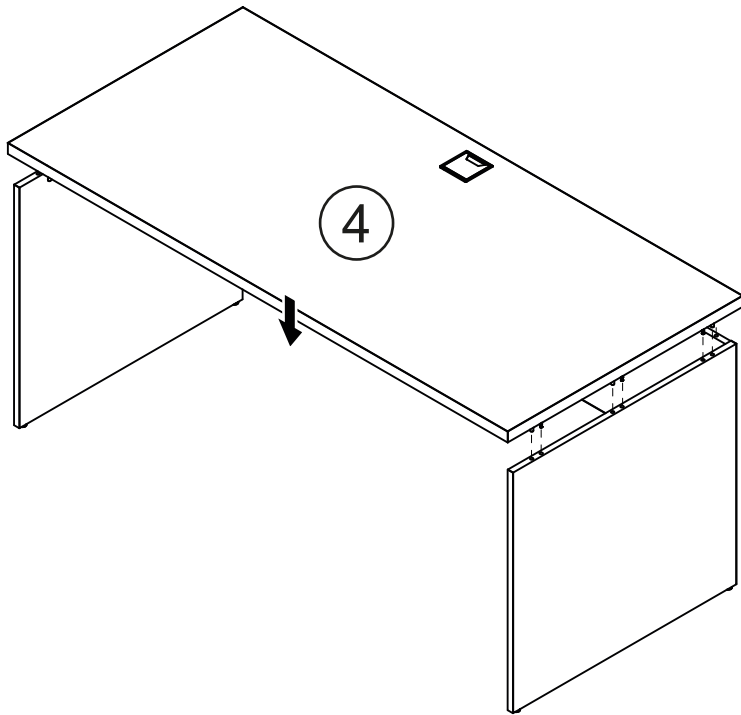
1



2



3



4

