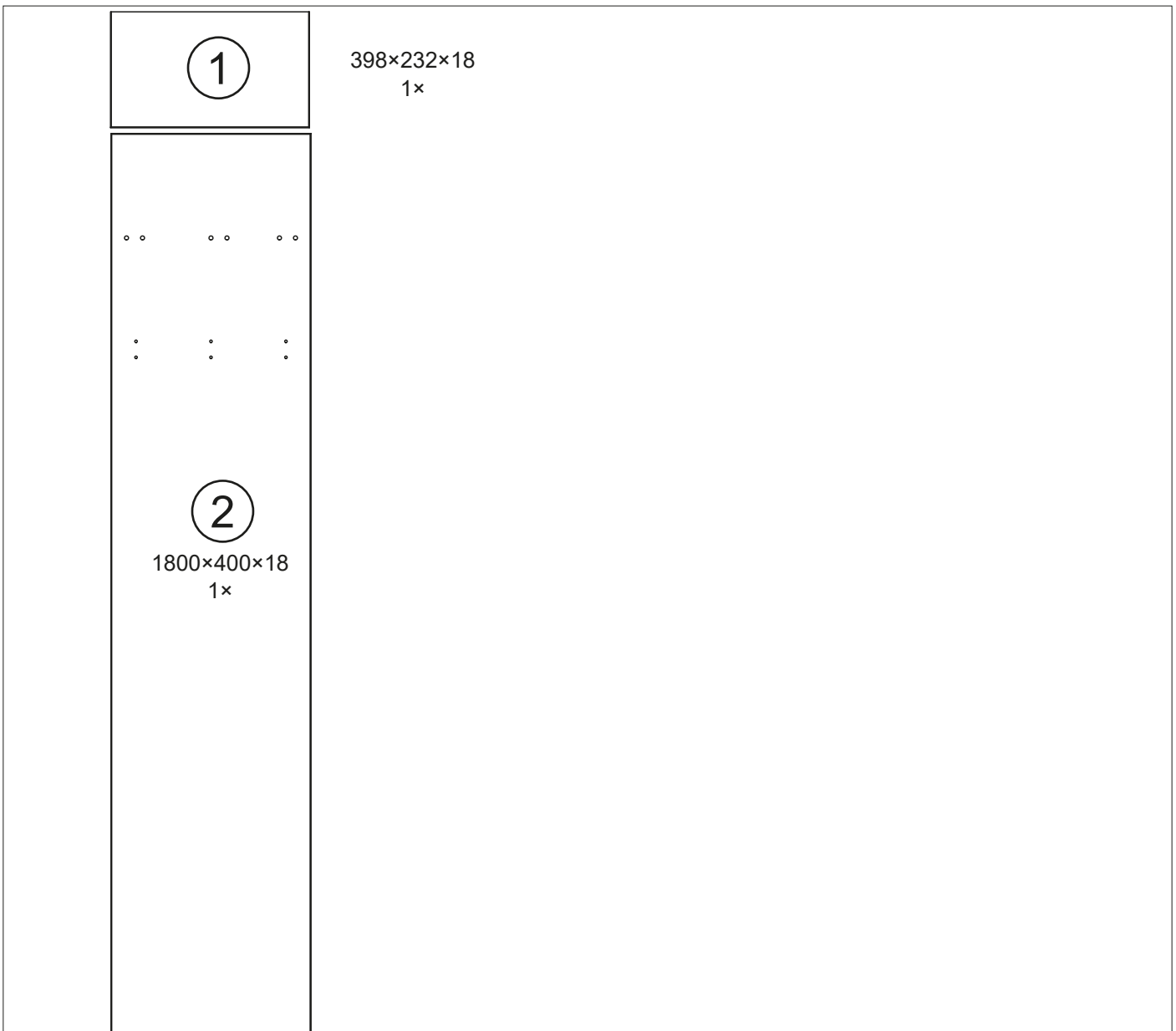
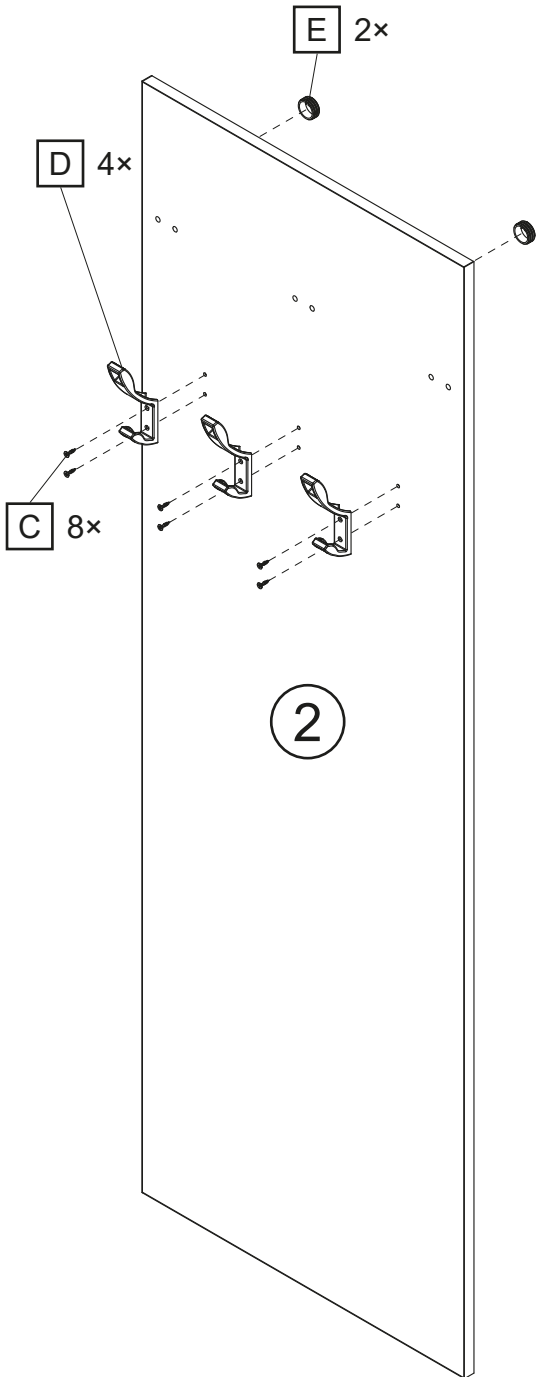
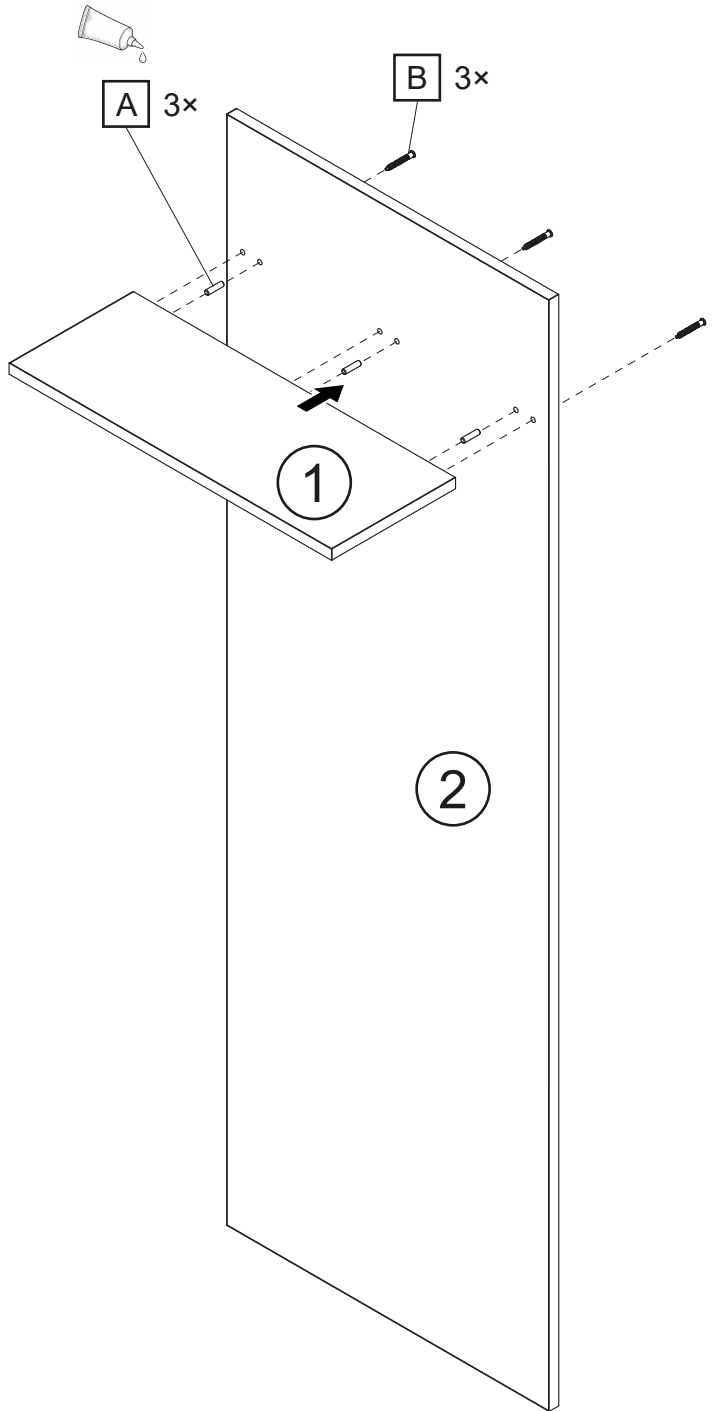
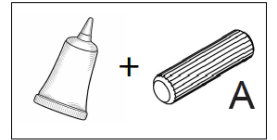

Ø8 x 35		Ø3,5 x 16			
A 3x	B 3x	C 6x	D 3x	E 2x	F 2x



1



2



3

