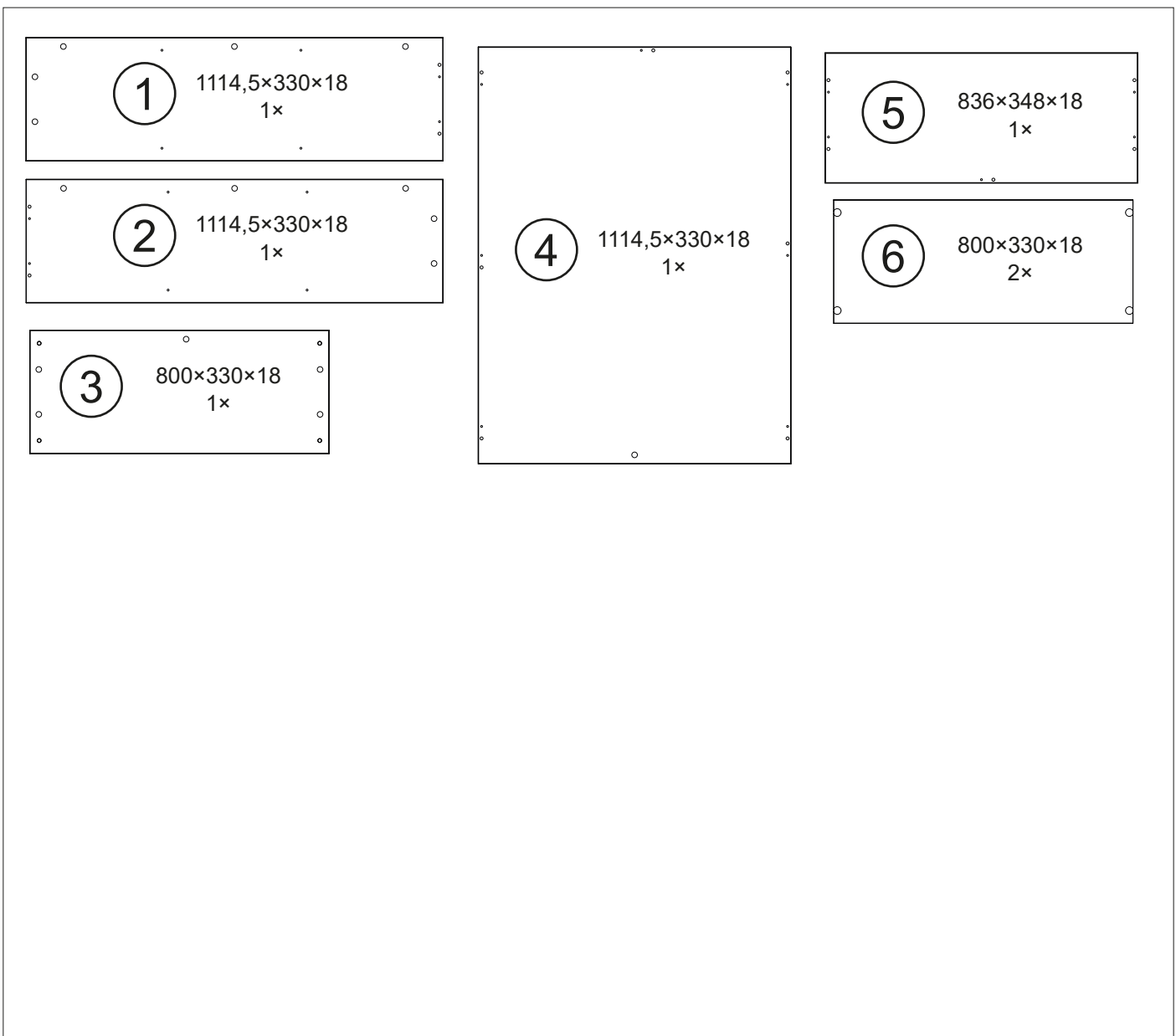
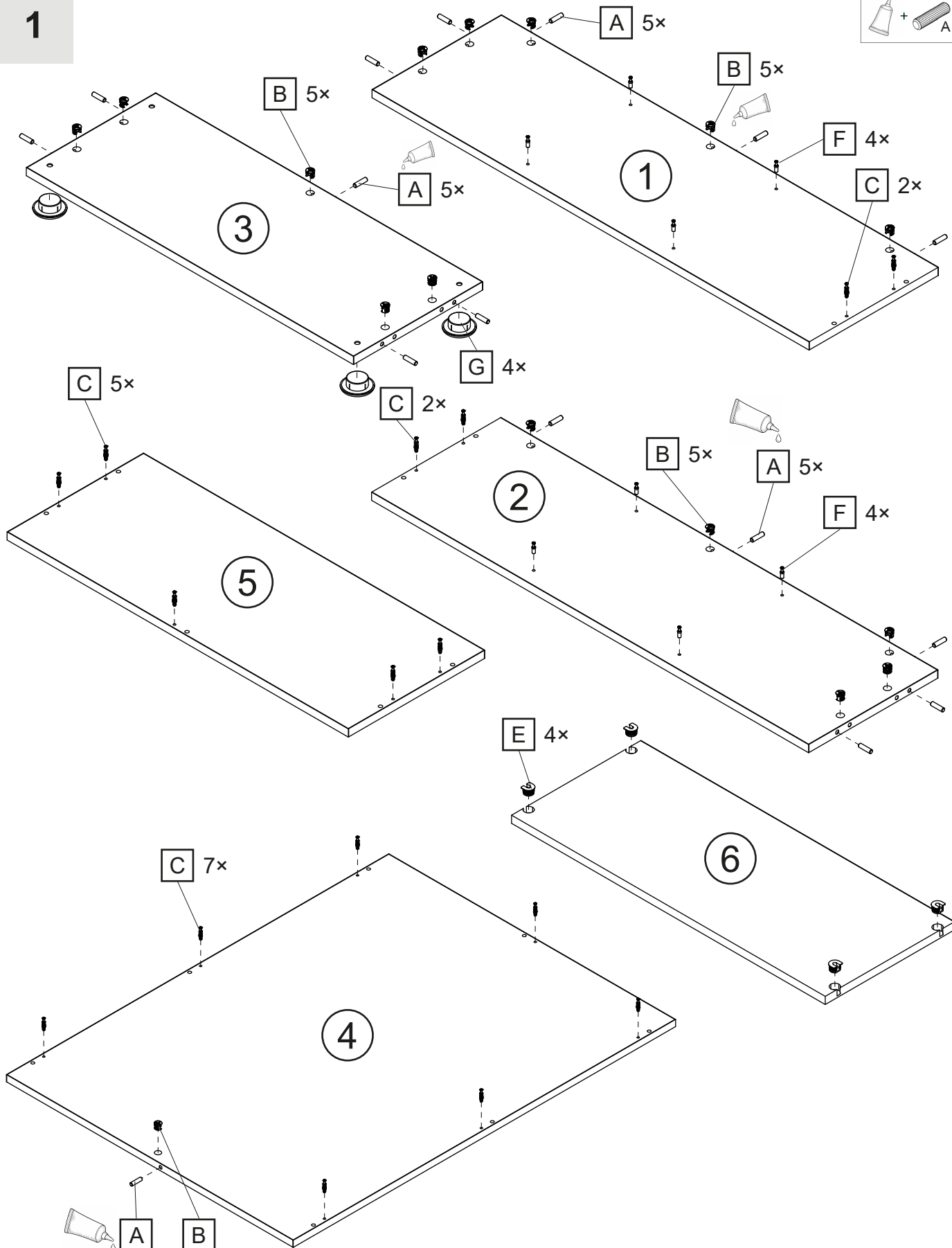
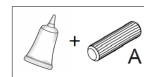
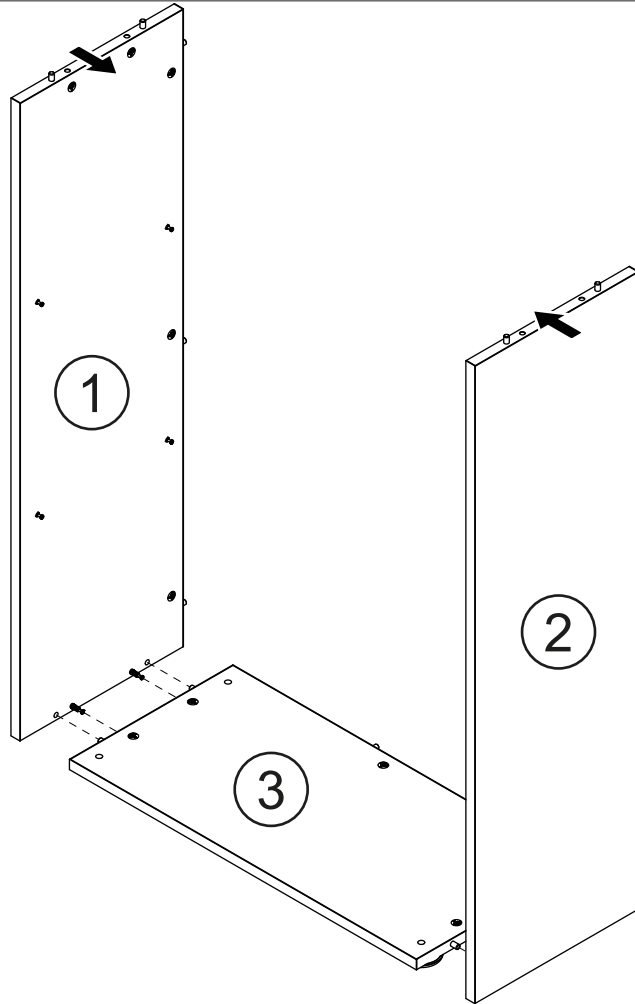

Ø8 x 35		Ø8 x 24				
A 18x	B 18x	C 18x	D 18x	E 8x	F 8x	G 4x



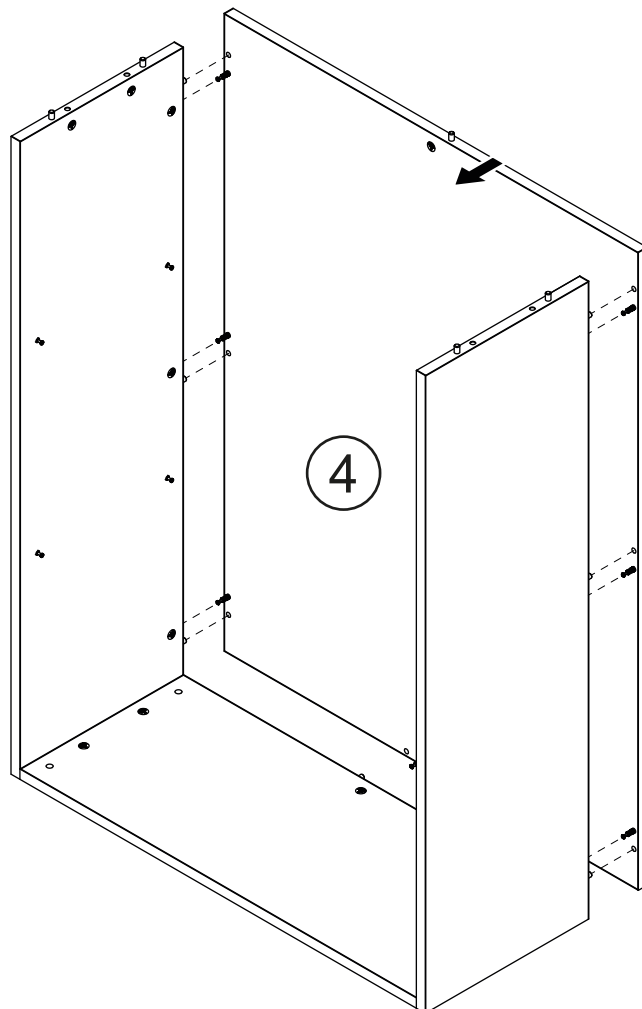
1



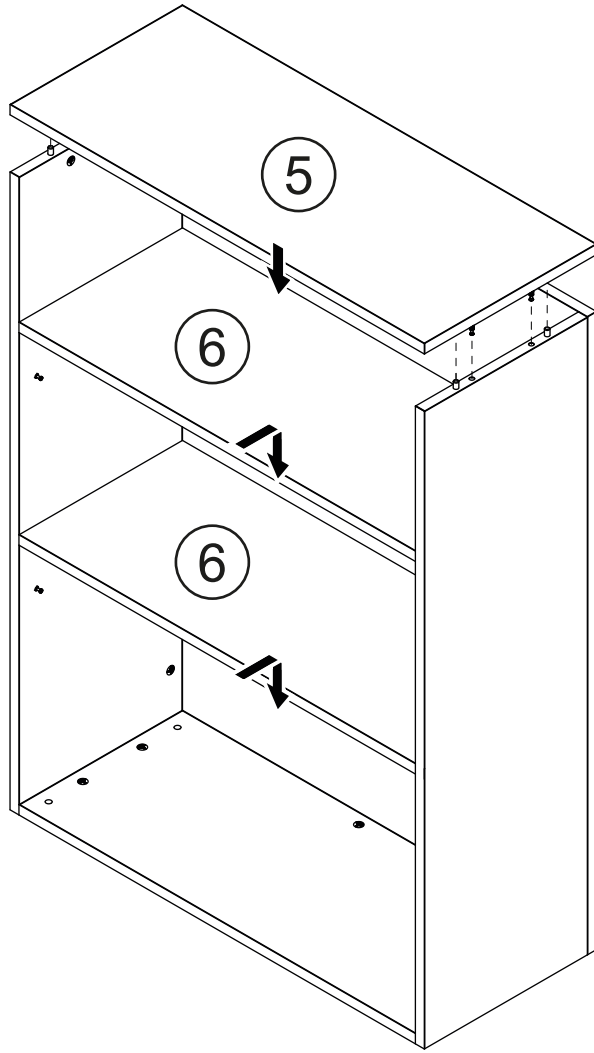
2



3



4



5

