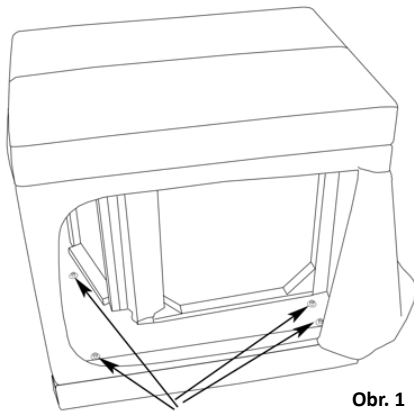
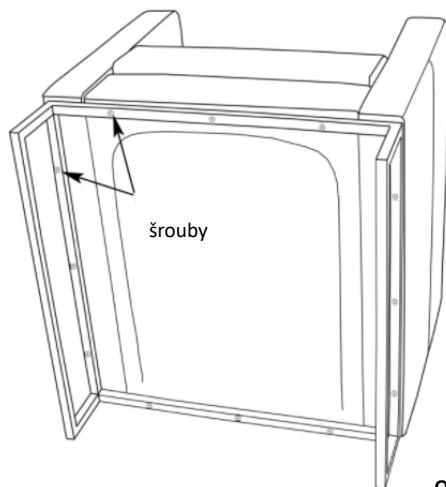


443001-443006**Návod k montáži pro křesla a sedačky Cube**

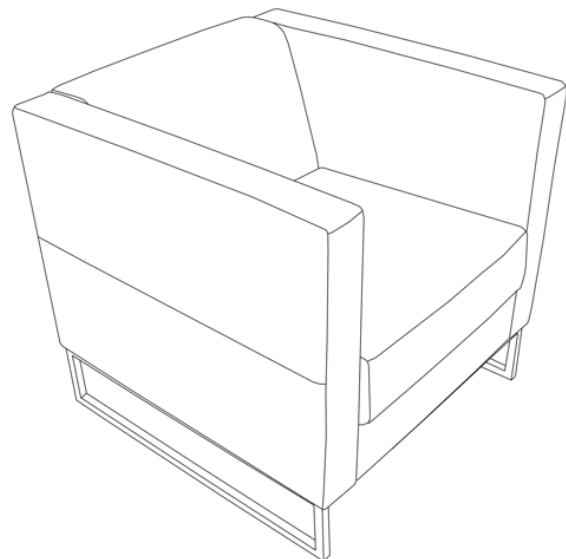
1. Otevřete zip na spodní straně a vyjměte sáček se šrouby a imbusovým klíčem → (obr. 1).
2. Před instalací je nutné z vnitřní strany područky odšroubovat šrouby M8×60 → (obr. 2).
3. Připevnění područek - vyšroubované šrouby M8×60 zašroubujte s podložkou zevnitř pohovky do předvrtaných otvorů.
4. Rám připevněte ke spodní části křesla/pohovky pomocí šroubů → (obr. 3).

**Obr. 1**

šroub M8*60 + podložka Ø8

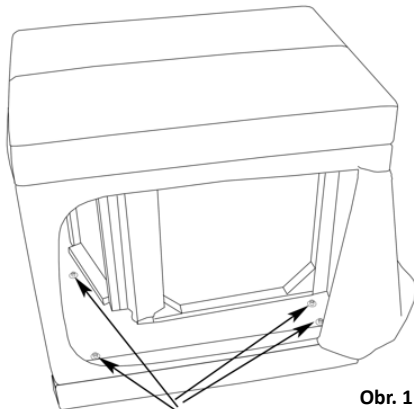
**Obr. 2**

šrouby

Obr. 3

443001-443006**Návod na montáž pre kreslá a sedačky Cube**

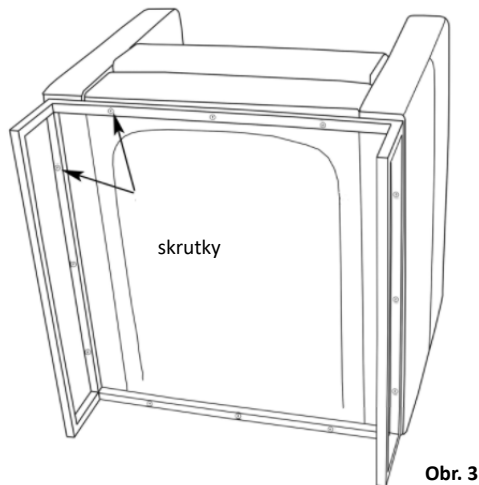
1. Otvorte zips na spodnej strane a vyberte vrečko so skrutkami a imbusovým kľúčom → (obr. 1).
2. Pred inštaláciou je nutné z vnútornej strany podrúčky odskrutkovať skrutky M8×60 → (obr. 2).
3. Pripevnenie podrúčiek - vyskrutkované skrutky M8×60 zaskrutkujte s podložkou zvnútra pohovky do predvrtaných otvorov.
4. Rám pripevnite k spodnej časti kresla/pohovky pomocou skrutiek → (obr. 3).



skrutka M8×60 + podložka Ø8

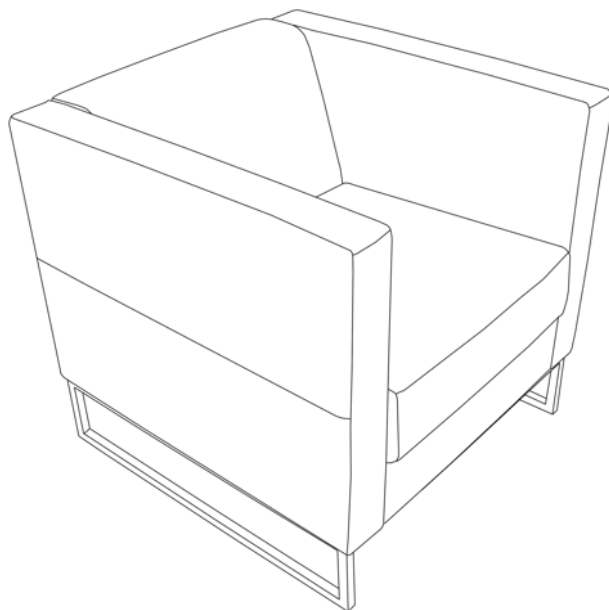


Obr. 2



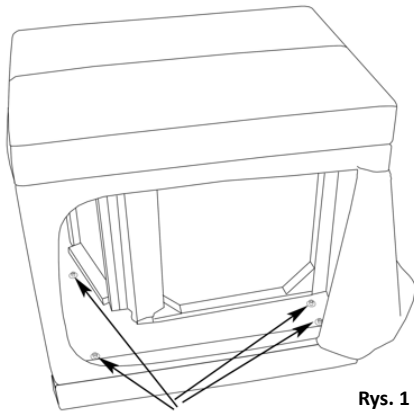
skrutky

Obr. 3

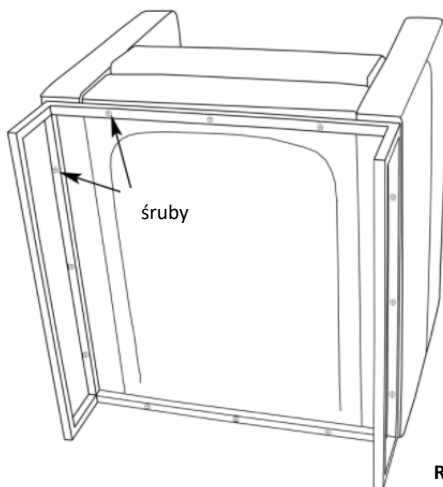
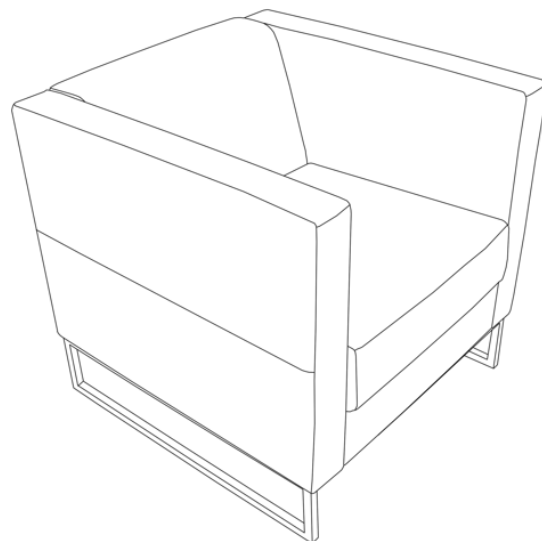


443001-443006**Instrukcja montażu foteli i sof Cube**

1. Otwórz zamek błyskawiczny na spodniej stronie i wyjmij woreczek ze śrubami oraz kluczem imbusowym → (rys. 1).
2. Przed montażem należy od wewnętrznej strony podłokietnika odkręcić śruby M8×60 → (rys. 2).
3. Mocowanie podłokietników – wykręcone śruby M8×60 wkręć z podkładką od wewnętrznej strony sofy w przygotowane otwory.
4. Przymocuj ramę do dolnej części fotela/sofy za pomocą śrub → (rys. 3).

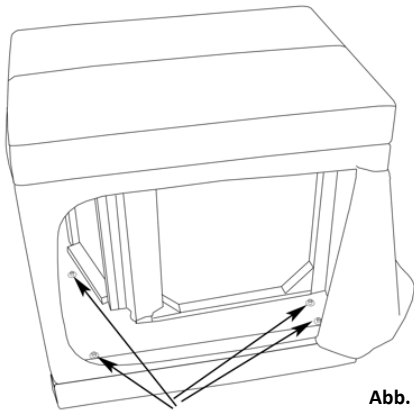
**Rys. 1**

śruba M8×60 + podkładka Ø8

**Rys. 2****Rys. 3**

443001-443006**Montageanleitung für Sessel und Sofas Cube**

1. Öffnen Sie den Reißverschluss an der Unterseite und entnehmen Sie den Beutel mit den Schrauben und dem Inbusschlüssel → (Abb. 1).
2. Vor der Montage müssen die Schrauben M8×60 von der Innenseite der Armlehne abgeschraubt werden → (Abb. 2).
3. Befestigung der Armlehnen – die herausgeschraubten Schrauben M8×60 mit Unterlegscheibe von der Innenseite des Sofas in die vorgebohrten Löcher eindrehen.
4. Befestigen Sie den Rahmen an der Unterseite des Sessels/Sofas mit den Schrauben → (Abb. 3).



Schraube M8×60 + Unterlegscheibe Ø8

