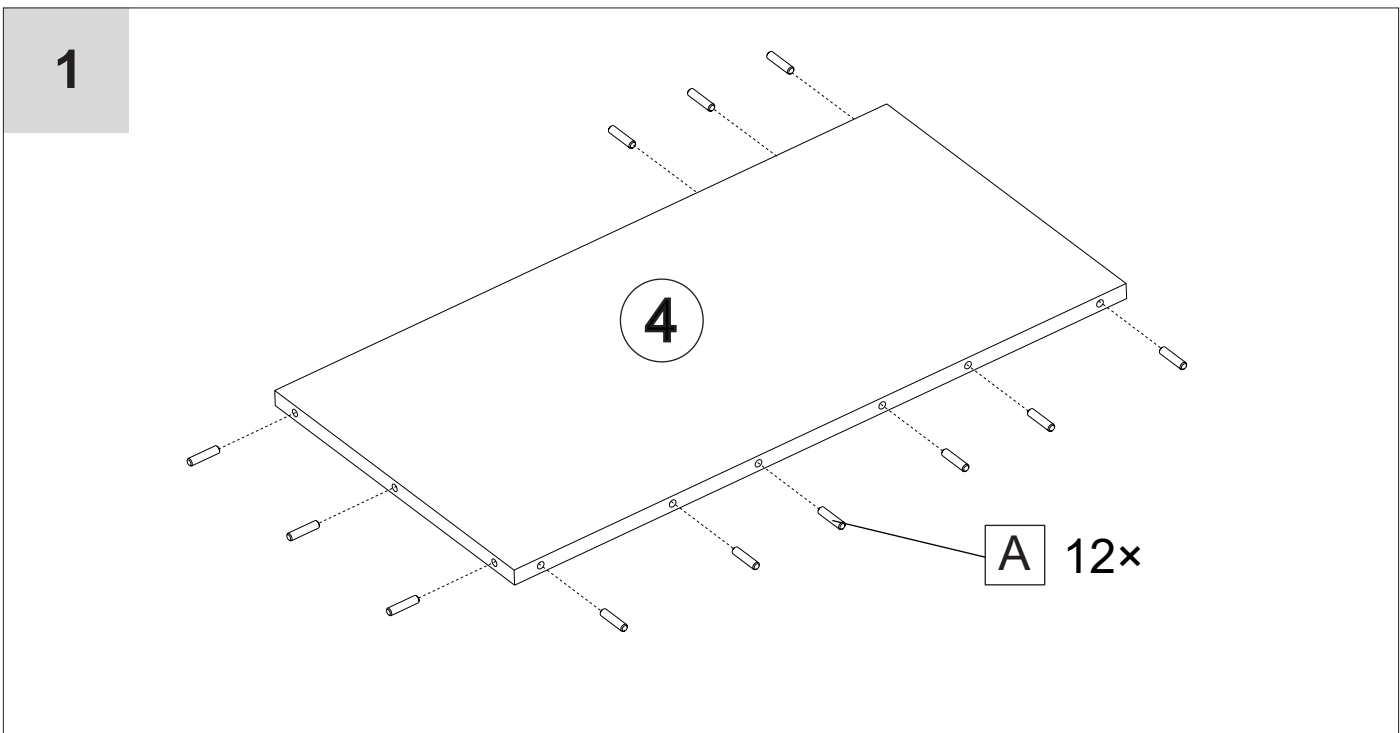
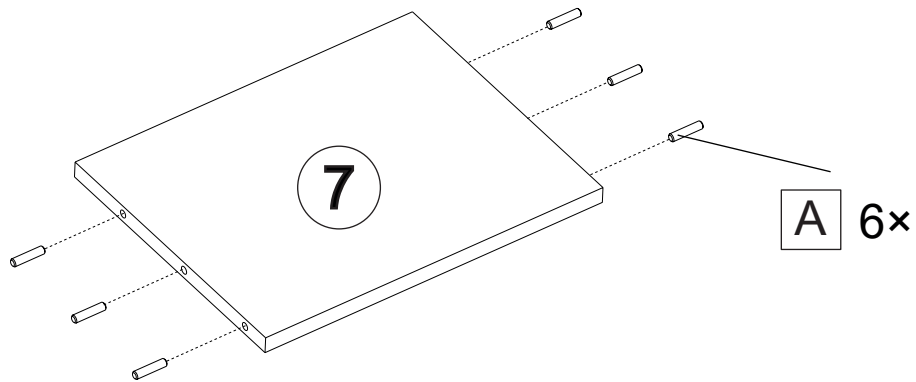

Ø8 × 35			
A 43×	B 20×	C 20×	D 4×

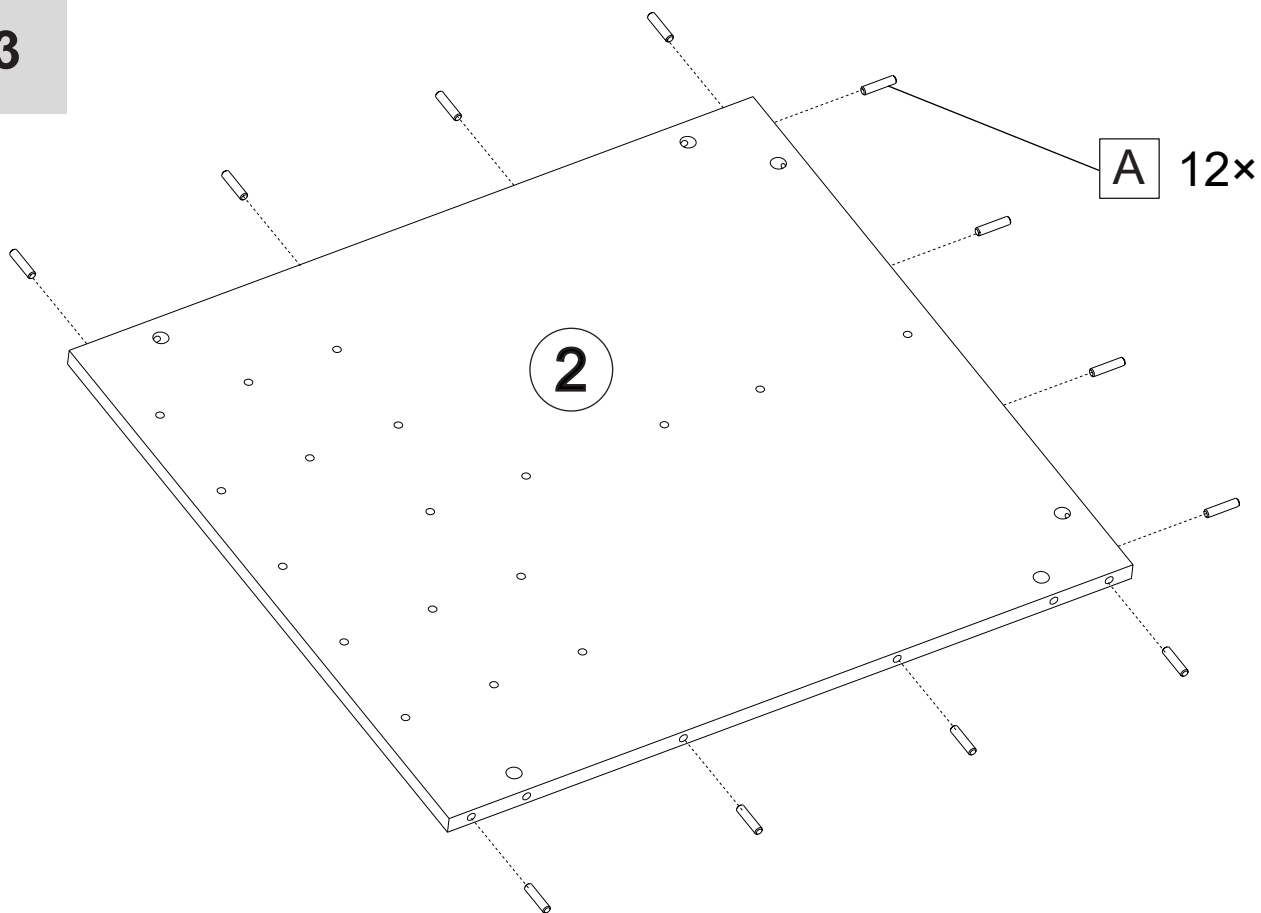
<b>1</b> 681 × 300 1×	<b>2</b> 681 × 742 1×	<b>3</b> 742 × 420 1×	<b>4</b> 742 × 384 1×
<b>5</b> 699 × 420 1×		<b>6</b> 800 × 424 1×	<b>7</b> 384 × 300 4×



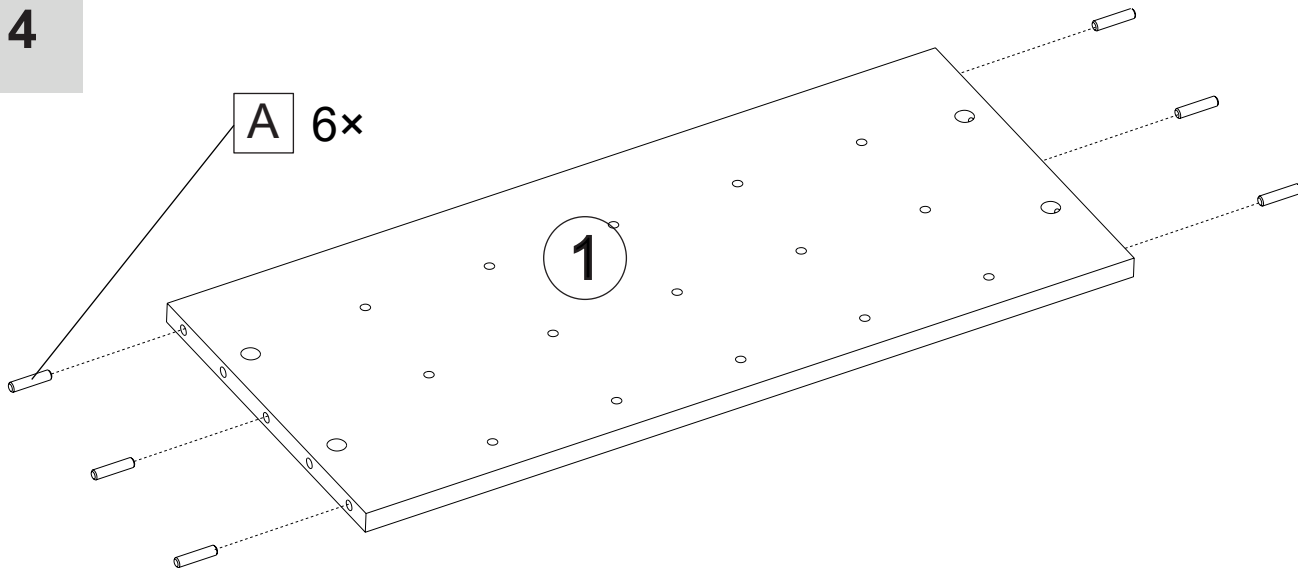
2



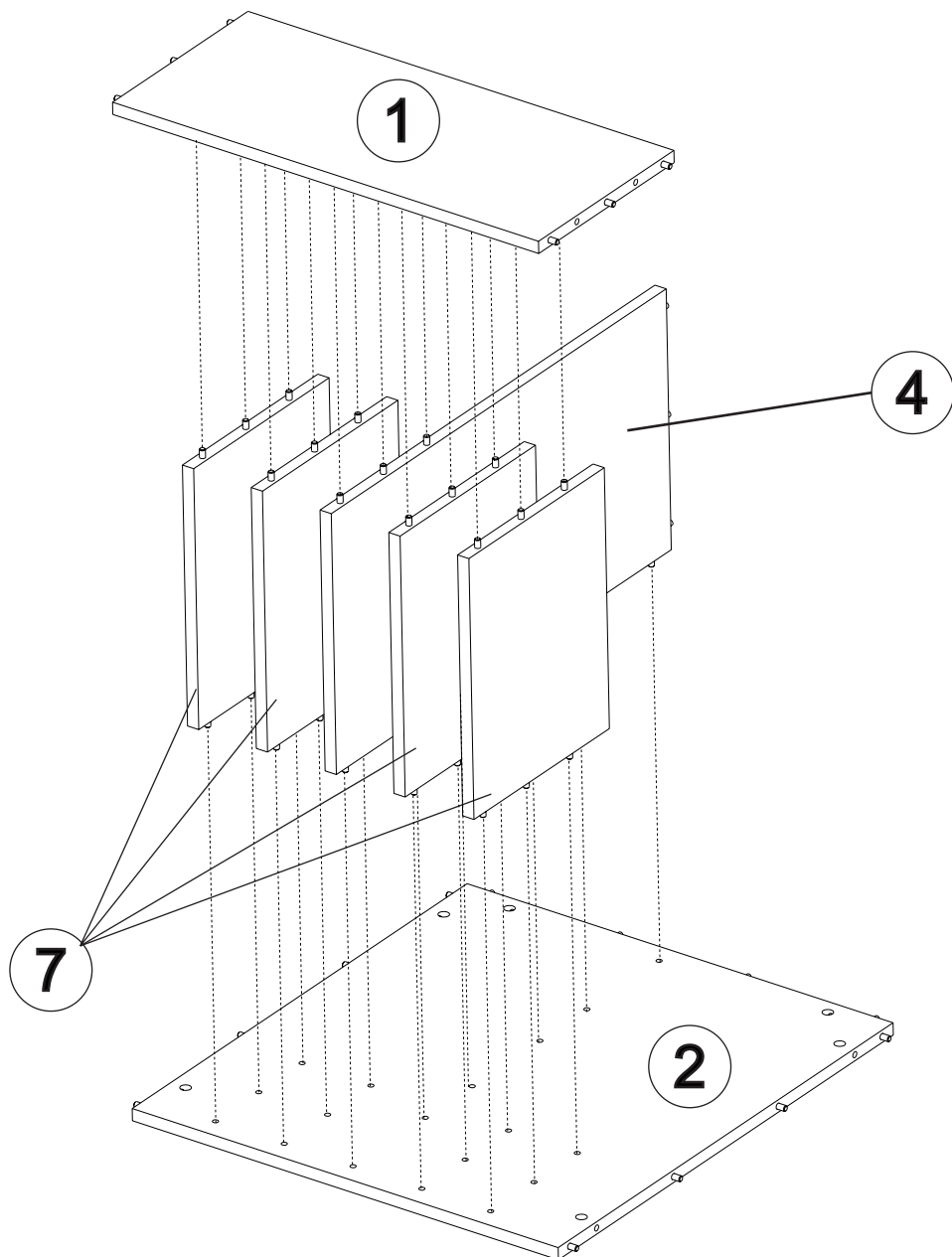
3



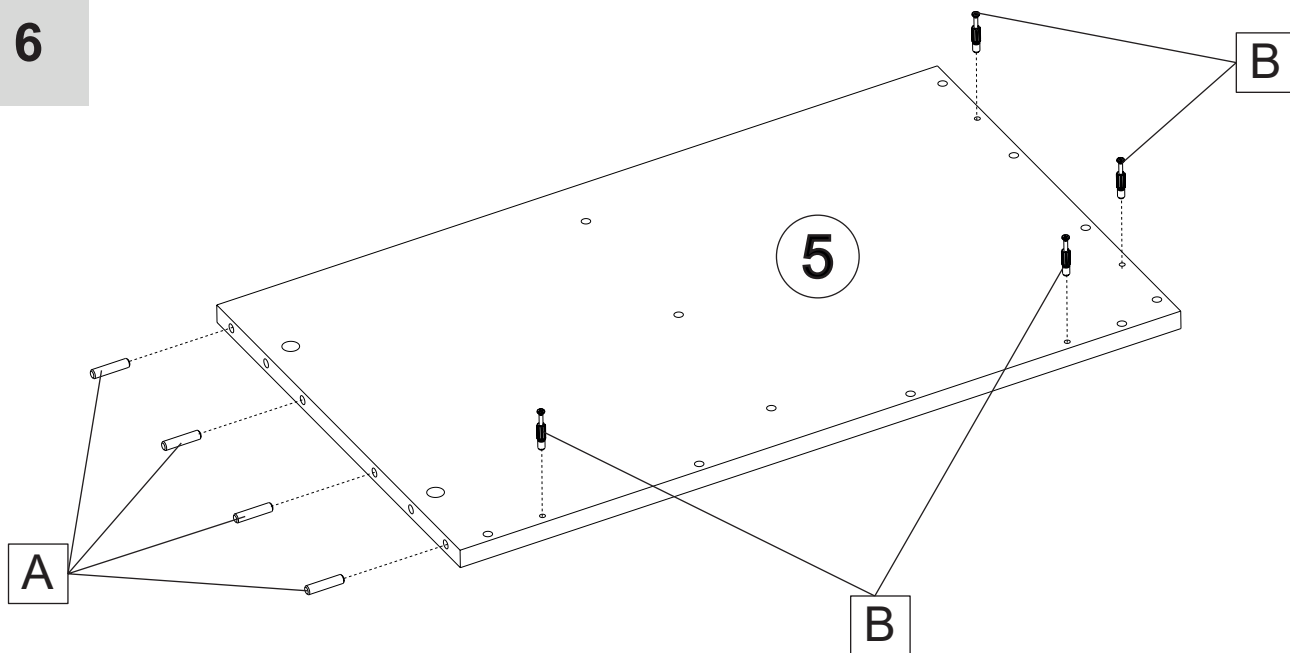
4



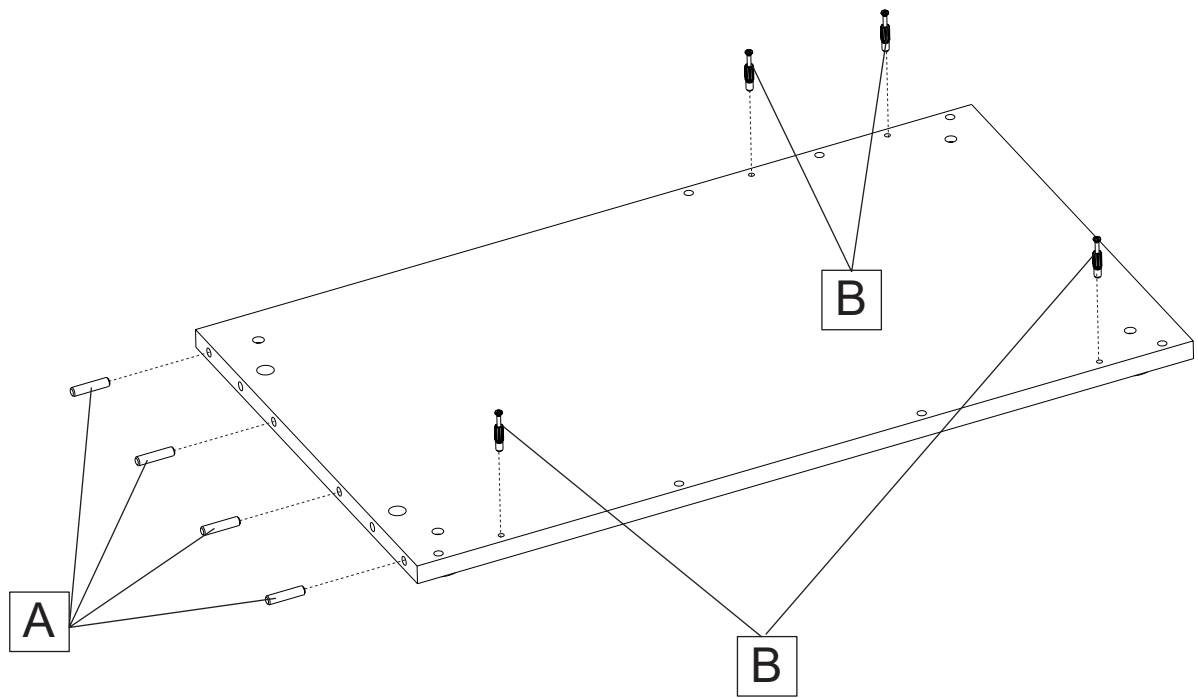
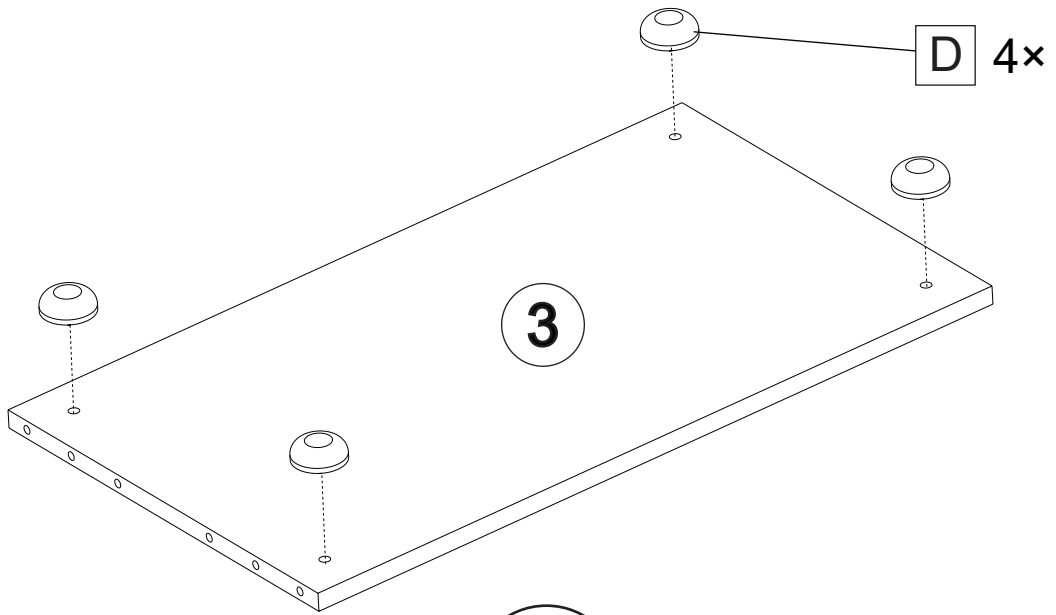
5



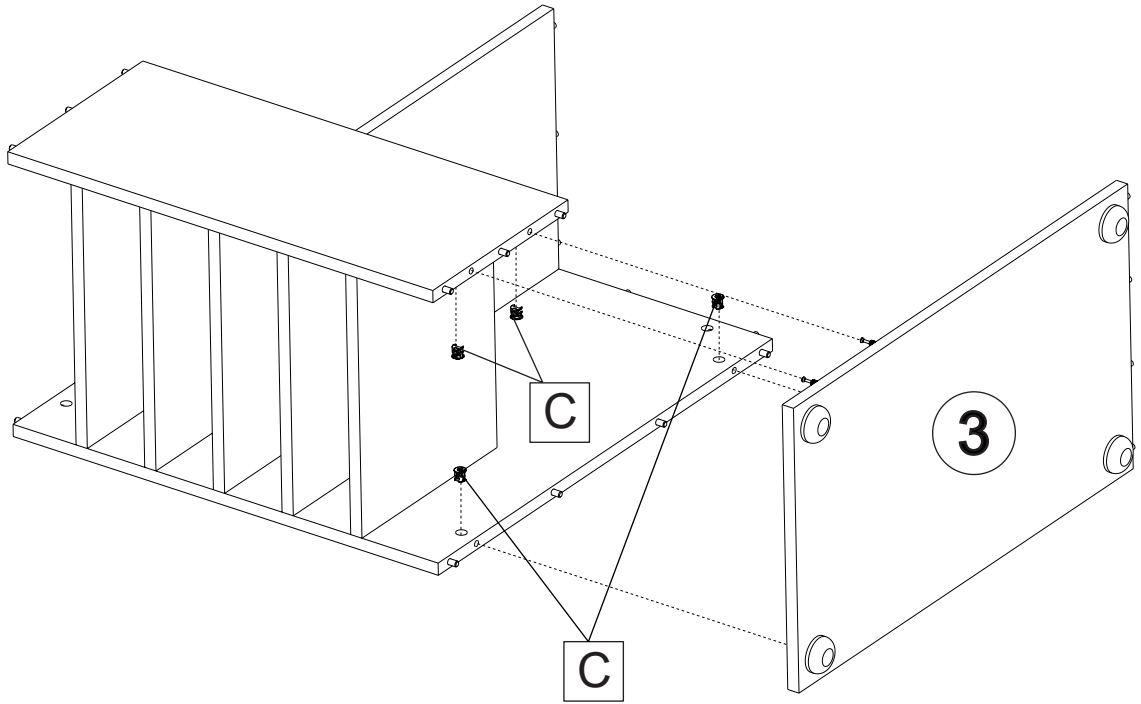
6



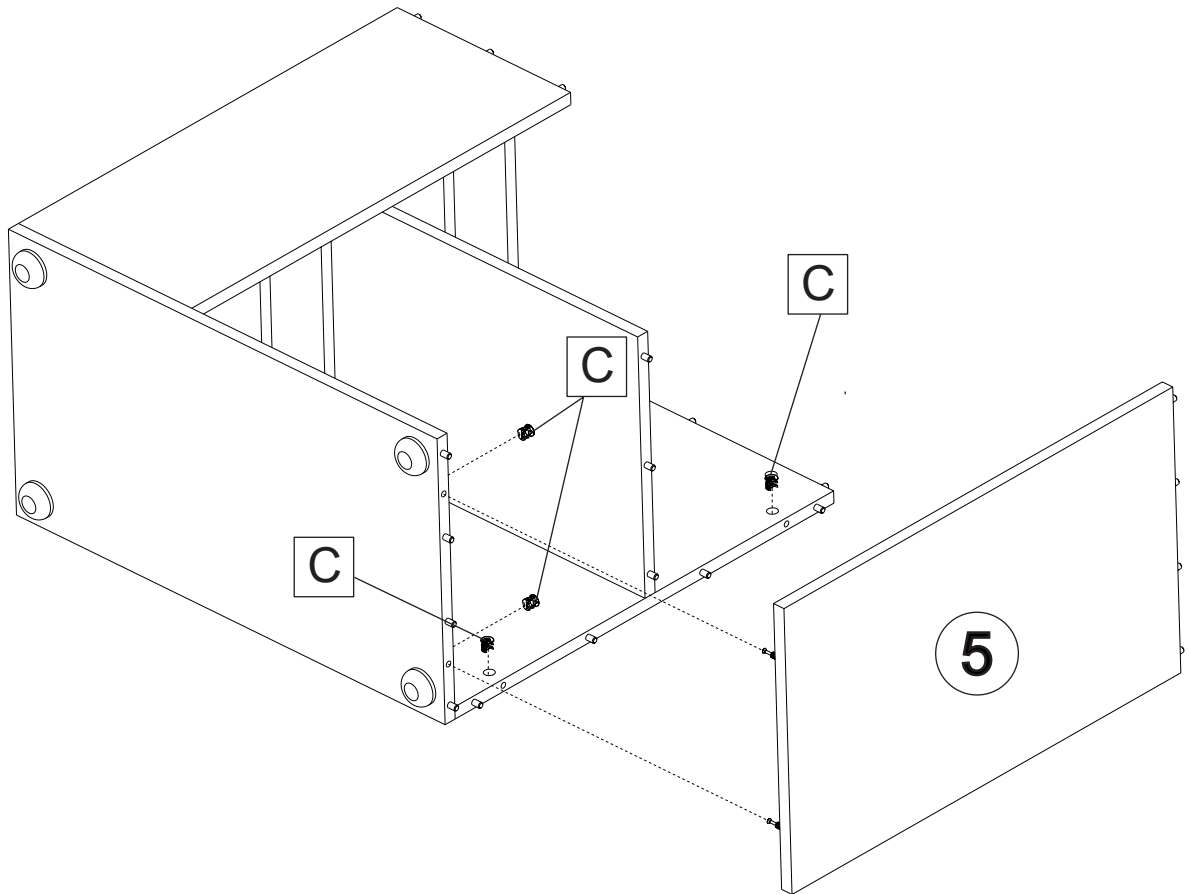
7



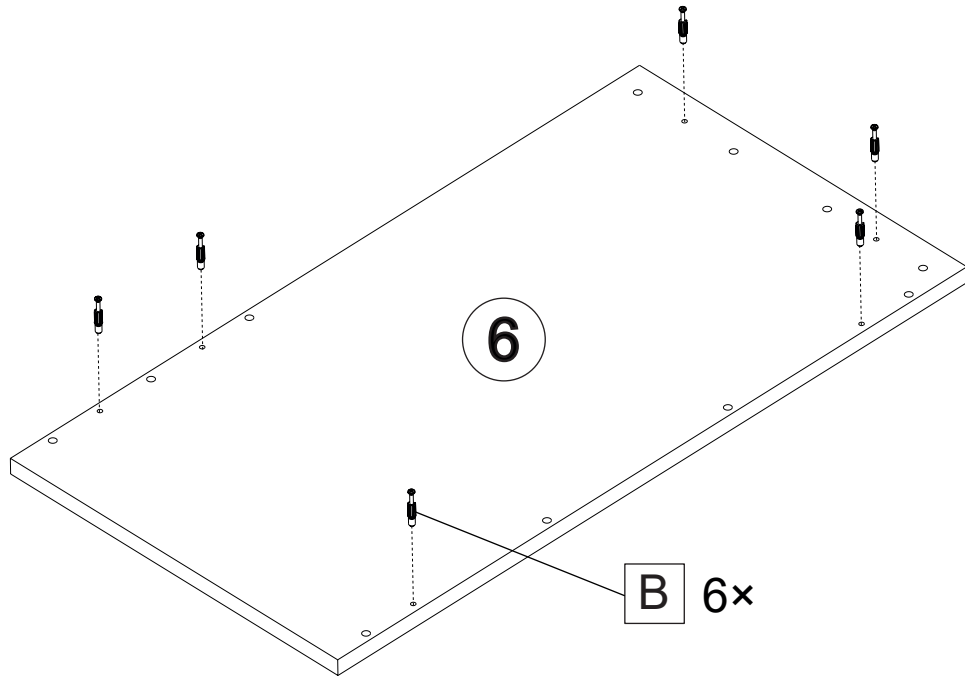
8



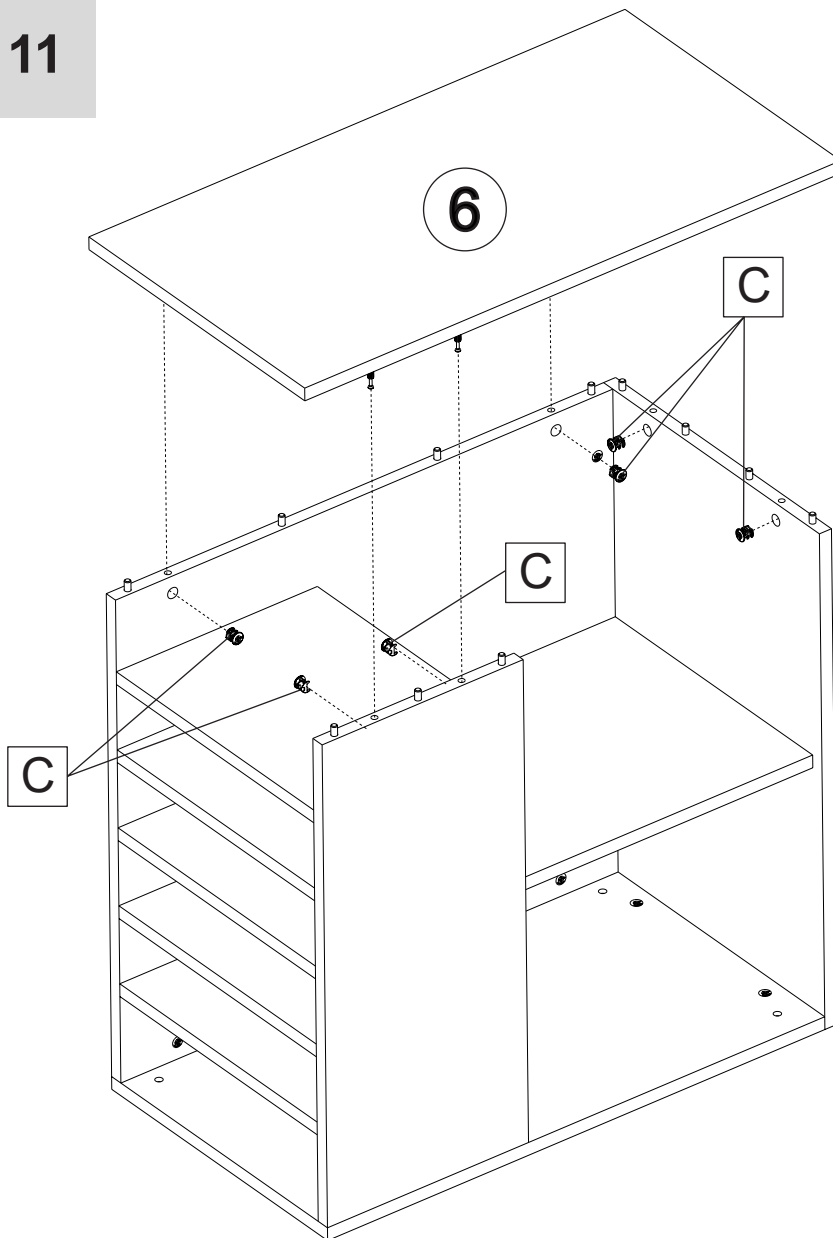
9



10



11



12

