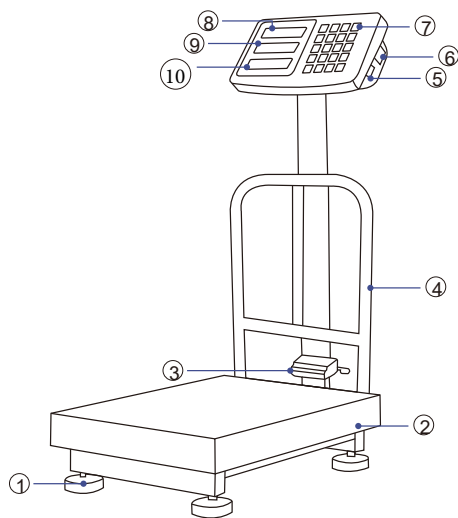


# NÁVOD NA OBSLUHU

Manuál je univerzálny pre viac modelov. Popísané funkcie a ovládacie prvky sa môžu líšiť.

**UPOZORNENIE: Váha nie je ciachovaná ani ciachovateľná!**

Váha musí byť umiestnená na stabilnom a rovnom povrchu. Podľa potreby nastavte štyri skrutky na spodnej strane a vyrovnajte váhu do vodorovnej polohy, potom ju zapnite pomocou vypínača (ak chcete používať vážiacu misku, položte ju na váhu ešte pred zapnutím). Váhu nemožno ponechávať dlhodobo v režime tarovania, inak dôjde k zneplatneniu funkcie automatického sledovania nuly a nulový bod bude vychýlený.

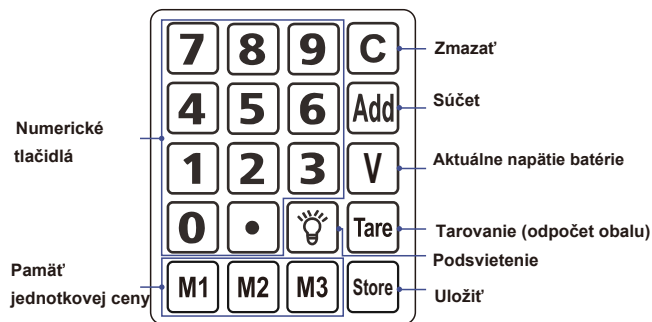
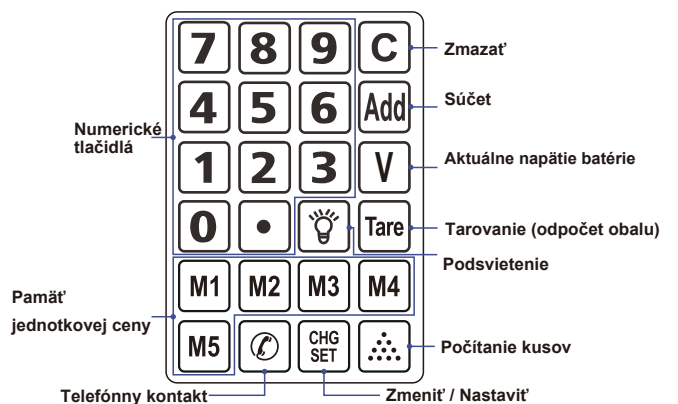


① <b>Nastaviteľné nožky</b> Prispôbenie nerovnému povrchu	② <b>Vážiaca plocha</b> Podnosová doska / plochá doska
③ <b>Sklápanie</b> Sklopenie do 90 stupňov	④ <b>Časť plošinovej váhy</b> Odnímateľná
⑤ <b>Prepínač</b> S vodotesným krytom	⑥ <b>Napájací konektor</b> Pripojenie napájacieho kábla
⑦ <b>Funkčné tlačidlá</b> Zadávanie jednotkových cien a nastavenia	⑧ <b>Displej hmotnosti</b> Zobrazuje hmotnosť predmetu
⑨ <b>Displej jednotkovej ceny</b> Zobrazuje zadanú jednotkovú cenu	⑩ <b>Displej celkovej čiastky</b> Zobrazuje celkovú čiastku

## ŠPECIFIKÁCIA

- Váha obsahuje zabudovaný akumulátor. Váhu je možné používať aj v priebehu nabíjania.
- Automatické nastavenie nuly pri zapnutí váhy.
- Automatické sledovanie nuly.
- Zdroj napájania: 200 V AC ( $\pm 10\%$ ) / 50 HZ, 4 V DC / 4 Ah (zabudovaný akumulátor).
- Rozsah prevádzkovej teploty: 0 °C až +40 °C
- Relatívna vlhkosť:  $\leq 85\%$

## POPIS TLAČIDIEL



Tlačidlá **[ 0 ]** až **[ 9 ]** : slúžia na zadávanie jednotkovej ceny.

Zadajte jednotkovú cenu postupne sprava doľava. Po 3 sekundách stlačte ľubovoľné číslo na vymazanie predchádzajúcej jednotkovej ceny, zatiaľ čo zadávate novú cenu.

- Tlačidlo **[ . ]** : desatinná bodka. Zadajte celú časť pred stlačením a desatinnú časť po stlačení tohto tlačidla.
- Tlačidlo **[ C ]** : slúži na vymazanie zadanej jednotkovej ceny počas váženia.
- Tlačidlo **[ ADD ]** : stlačenie tohto tlačidla pripočíta aktuálnu čiastku k celkovej úhrade. Zobrazí sa symbol „ADD“, na displeji hmotnosti sa zobrazí text „Add“ a na displeji jednotkovej ceny sa zobrazí text „-----“, kde „-----“ zastupuje počet pripočítaných čiastok, a na displeji celkovej ceny sa zobrazí celková čiastka. Stlačením ľubovoľného numerického tlačidla tento stav opustíte s tým, že súčet zostáva uložený v pamäti, načo sa váha vráti do režimu váženia a je pripravená na ďalšie sčítanie.
- Tlačidlo **[ ZERO / TARE ]** : vynulovanie displeja hmotnosti. (Rozsah tarovania: hmotnosť:  $\leq 1/3$  FS)  
\* Po stlačení tohto tlačidla sa displej hmotnosti vynuluje a zobrazí sa symbol „Zero/Tare“.  
\* Ak teraz vážený predmet zložíte z váhy, displej hmotnosti zobrazí negatívnu hodnotu.  
Opätovným stlačením tlačidla **[ Zero/Tare ]** displej hmotnosti znovu vynuluje a symbol „Tare“ zmizne.
- Tlačidlo **[ light ]** : nastavenie podsvietenia. Stlačením tohto tlačidla podsvietenie zapnete alebo vypnete. V predvolenom stave po zapnutí váhy je podsvietenie vždy aktívne.
- Tlačidlo **[ phone ]** : zobrazuje telefónne číslo, ktoré si môžete sami nastaviť. Po stlačení tohto tlačidla zobrazia tri hodnotové displeje telefónny kontakt. Pre návrat stlačte ľubovoľné tlačidlo.
- Tlačidlo **[ dots ]** : funkcia počítania kusov. Stlačte toto tlačidlo, vložte známy počet kusov na váhu, zadajte tento počet do váhy a opätovným stlačením tohto tlačidla počet vzoriek potvrďte. Funkcia počítania kusov je teraz aktívna. Ďalším stlačením tohto tlačidla počítanie kusov ukončíte.

### • Tlačidlo **[ SET ]** :

- \* Stlačenie tohto tlačidla vyvolá funkciu zmeny (nie je možné aktivovať, ak zobrazuje displej ceny hodnotu nula alebo „-----“). Akonáhle sa na displeji hmotnosti zobrazí hodnota „—PAY—“ a na displeji jednotkovej aj celkovej ceny hodnota „-----“, stlačte toto tlačidlo a pomocou numerických tlačidiel **0 - 9** zadajte účtovanú cenu, ktorá sa zobrazí na displeji jednotkovej ceny. Pokiaľ zadaná cena prevyší cenu z pôvodného výpočtu, displej celkovej ceny zobrazí aktuálnu zmenu. Stlačenie tlačidla „C“ počas tohto kroku vymaže zadanú účtovanú cenu, po čom sa na displeji jednotkovej aj celkovej ceny zobrazí hodnota „-----“ a Vy tak môžete zadať novú účtovanú cenu. Po ďalšom stlačení tlačidla **[ SET ]** váha ukončí funkciu zmeny a vráti sa do režimu váženia.  
\* Ak toto tlačidlo dlho podržíte, na displeji ceny sa zobrazí hodnota „SAVE“. Zadajte jednotkovú cenu a uložte do **[ M1 ]** a po 3 sekundách sa táto nová hodnota jednotkovej ceny uloží.

## PREPRAVA A SKLADOVANIE

- Počas prepravy chráňte prístroj pred nárazmi a vlhkosťou. Počas skladovania nevystavujte prístroj priamemu slnečnému žiareniu a dažďu.

## UPOZORNENIE

- Pred použitím váhy si prosím starostlivo prečítajte tento návod na obsluhu.
- Ak váhu dlhšiu dobu nepoužívate, aspoň raz za 2 mesiace dobite jej batériu a vypínač vždy ponechávajte v polohe „OFF“ (vypnuté), aby nedošlo k úplnému vybitiu.
- LCD displej tejto váhy na svoju prevádzku vyžaduje vhodné osvetlenie, pre prácu v temnejšom prostredí odporúčame výber produktu s podsvieteným displejom.
- Počas umiestňovania váženého objektu na váhu dávajte pozor, aby nedošlo ku kolízii.
- Je prísne zakázané používať na čistenie povrchu agresívne chemické rozpúšťadlá.
- Váhu prosím čistite suchou alebo mokrou handričkou na riad. Umývanie vodou je prísne zakázané.
- Nepoužívajte prosím elektrické zariadenia, ktoré môžu ovplyvňovať proces váženia.

## VAROVANIE

- Ak zobrazuje displej ceny hodnotu „---Lb---“, zatiaľ čo je na displeji hmotnosti zobrazená hodnota „-----“, ohlasuje tým nízke napätie akumulátora. V tomto prípade môžete váhu ešte krátku chvíľu používať, bude však potrebné čo najskôr zapojiť nabíjaciu AC zástrčku a začať dobíjať akumulátor, a to aspoň 12 hodín alebo dlhšie.
- Batériu a misku nepokrýva bezplatná záručná údržba.
- Táto váha musí byť pravidelne kalibrovaná odbornou inštitúciou, v opačnom prípade preberá zodpovednosť za spory o obchodné vysporiadanie užívateľ.
- Ak hmotnosť váženého predmetu ---presahuje hodnotu 100%FS+9d, displej váhy zobrazí hodnotu „-----“ a zaznie súvislý varovný tón.
- Ak je napätie akumulátora nízke, displej ceny bude zobrazovať hodnotu „---Lb---“, kedykoľvek bude displej hmotnosti zobrazovať nulovú hodnotu (pri zaťažení váhy sa displej ceny vráti do normálneho stavu). V tomto prípade môžete váhu ešte krátku chvíľu používať, bude však potrebné čo najskôr zapojiť nabíjaciu zástrčku a začať dobíjať akumulátor.
- Displej hmotnosti zobrazí hodnotu „FUHHH“ alebo „FULLL“, ak je nulová hmotnosť vyššia alebo nižšia ako povolený rozsah.

## KALIBRÁCIA A NASTAVENIE FUNKCIÍ

### Ako váhu skalibrovať?

Stlačte **7616** → Stlačte **TARE** → Stlačte **3** → Položte 5 kg alebo 10 kg etalón na dosku → Zadajte zodpovedajúcu hmotnosť v gramoch → Stlačte **TARE** - hotovo. Opustite kalibráciu stlačením **ADD** alebo vypnutím váhy.

### Ako nastaviť maximálnu kapacitu a presnosť?

Stlačte **7616** → Stlačte **TARE** → Stlačte **1** na zmenu maximálnej kapacity alebo **2** na zmenu presnosti → Stlačte **0** na uloženie → hotovo.

### Ako povoliť funkciu zmeny jednotiek?

Stlačte **168** → Stlačte **TARE** → Stlačte **166** → Stlačte **TARE** a potom nastavte používanú jednotku na kilogram/libru stlačením tlačidla **CHG/SET**.  
Stlačte **168** → Stlačte **TARE** → Stlačte **155** → Stlačte **TARE** na vypnutie tejto funkcie.

### Ako nastaviť funkciu STABLE/HOLD?

Stlačte **168** → Stlačte **TARE** → Stlačte **37** → Stlačte **TARE** a funkciu povolte.  
Stlačte **168** → Stlačte **TARE** → Stlačte **38** → Stlačte **TARE** a funkciu vypnite.

### Ako nastaviť pozíciu nuly?

Stlačte **168** → Stlačte **TARE** → Stlačte **50** → Stlačte **TARE** → Stlačte **ADD** → Stlačte **TARE** →, hotovo.

### Ako nastaviť počet desatinných miest jednotkovej ceny?

Stlačte **168** → Stlačte **TARE** → Stlačte **30** → Stlačte **TARE** na **0** desatinných miest.  
Stlačte **168** → Stlačte **TARE** → Stlačte **31** → Stlačte **TARE** na **1** desatinné miesto.  
Stlačte **168** → Stlačte **TARE** → Stlačte **32** → Stlačte **TARE** na **2** desatinné miesta.

### Ako uložiť svoje telefónne číslo?

Stlačte **168** → Stlačte **TARE** → Stlačte **111** → Stlačte **TARE** → Stlačte **C** a zadajte svoje číslo → Stlačte **TARE** a to je všetko, hotovo.

