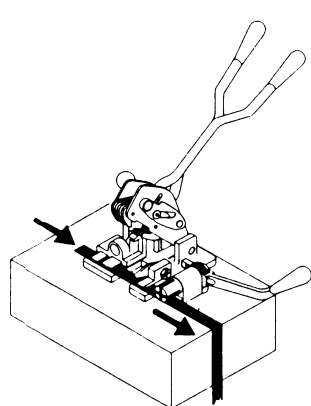
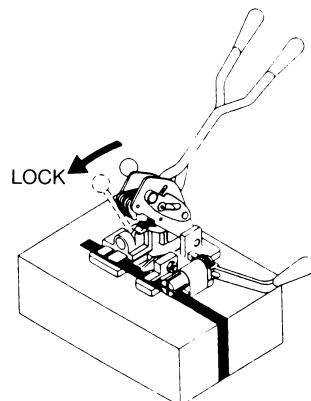


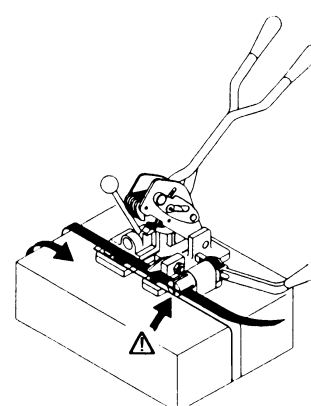
1. Postavte páskovač na balený predmet a sklopte uzatváracie páky smerom od seba



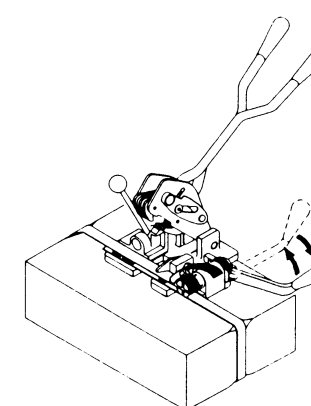
2. Voľný koniec pásky zasuňte do páskovača podľa šípok



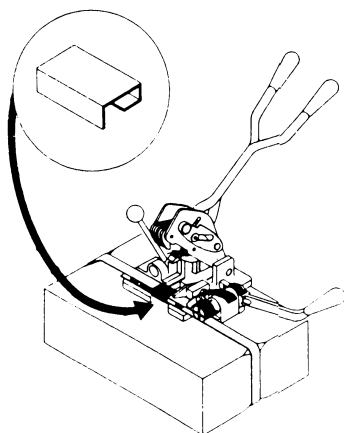
3. Pridržiavačom zaistíte pásku



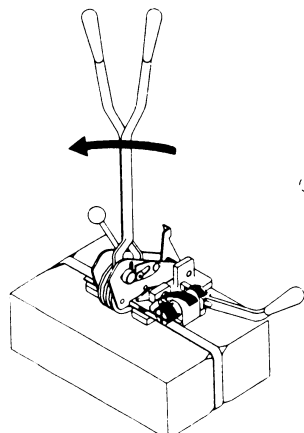
4. Oviňte pásku okolo baleného predmetu a prestrčte ju pod nožom a cez navíjacie koliesko



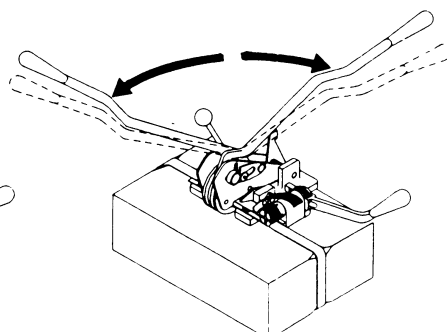
5. Vratným pohybom napínacej páky utiahnite pásku



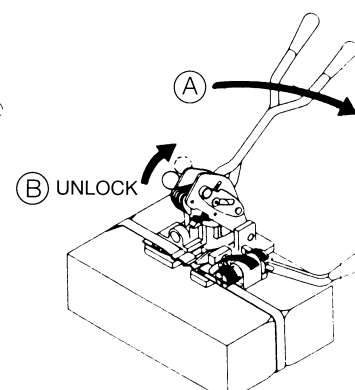
6. Zasuňte sponu na pásku



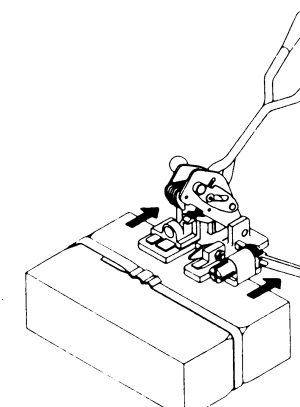
7. Sklopte uzatváracie páky smerom k sebe



8. Podľa šípok odtiahnite páky od seba. Tým uzavrite sponu a odstrihnete



9. Uzatváracie páky vráťte do pôvodnej polohy a uvoľnite pásku z pridržiavača



10. Vysuňte páskovač z vykonaného úväzkuu