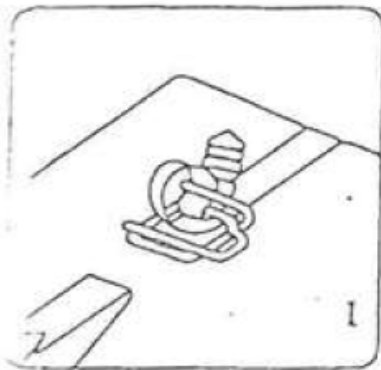


Návod na používanie ručného páskovača pre PES pásky

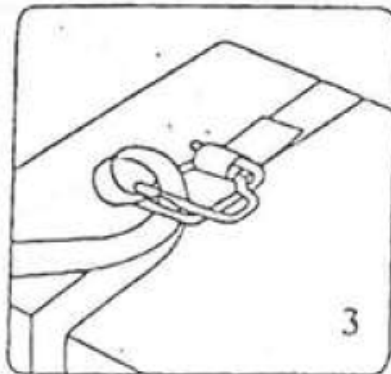
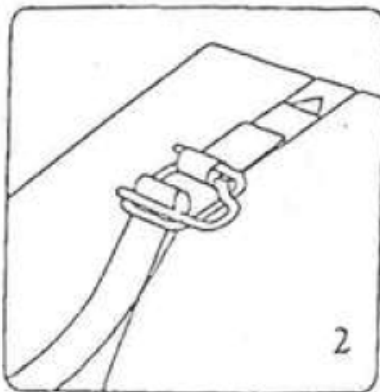
Katalógové číslo: 164021, 164028, 164029

Pásku obtiahnite okolo páskovaného predmetu. Na pásku nasadte sponu vid'. obrázky nižšie

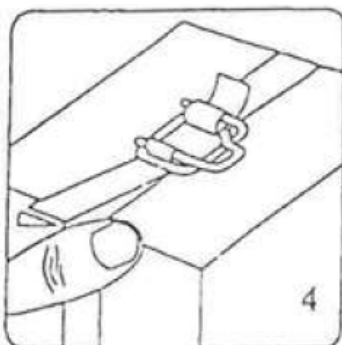
- Na konci pásky nasadte kľučku (musí byť umiestnená na hornej časti páskovaného predmetu)
- Sponku držte otvorenými koncami nahor, otvorené konce smerom doľava. Prestrčte slučku cez sponku a vzniknuté očko zaháknite na koniec sponky (obr. 1)



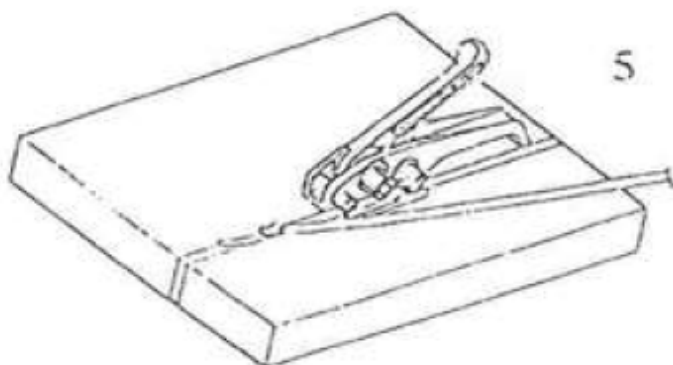
- Tento postup opakujte aj s druhým koncom pásky (obr. 2, obr. 3)



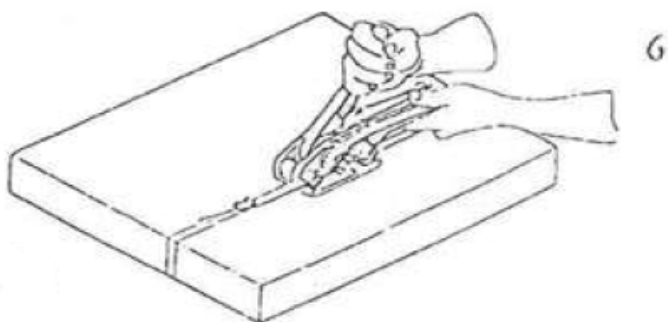
- Ručne dotiahnite konce pásky (obr. 4)



Uchopte pravou rukou napínač a stlačte pridržiavaciu páku. Pásku vložte pod prítláčnú dosku tak, aby sa jej vnútorný okraj dotýkal aj vnútornej hrany krytu napínača. Uvoľnite pridržiavaciu páku. (obr. 5)



Vložte horný koniec pásky do medzery odstrihávacieho mechanizmu a do napínacieho kolieska. Ľavou rukou držte napínač so zavedenou páskou, pravou rukou napnite pomocou napínacej páky pásku (obr. 6)



Uvoľnite pridržiavacou pákou napínač, zároveň tak vykonáte aj odstrihnutie pásky. Uvoľnený napínač odoberte. (obr. 7)

