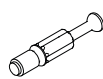

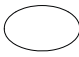
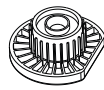
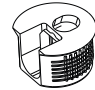

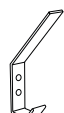


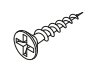
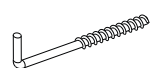
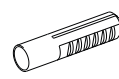
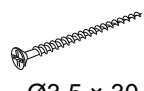
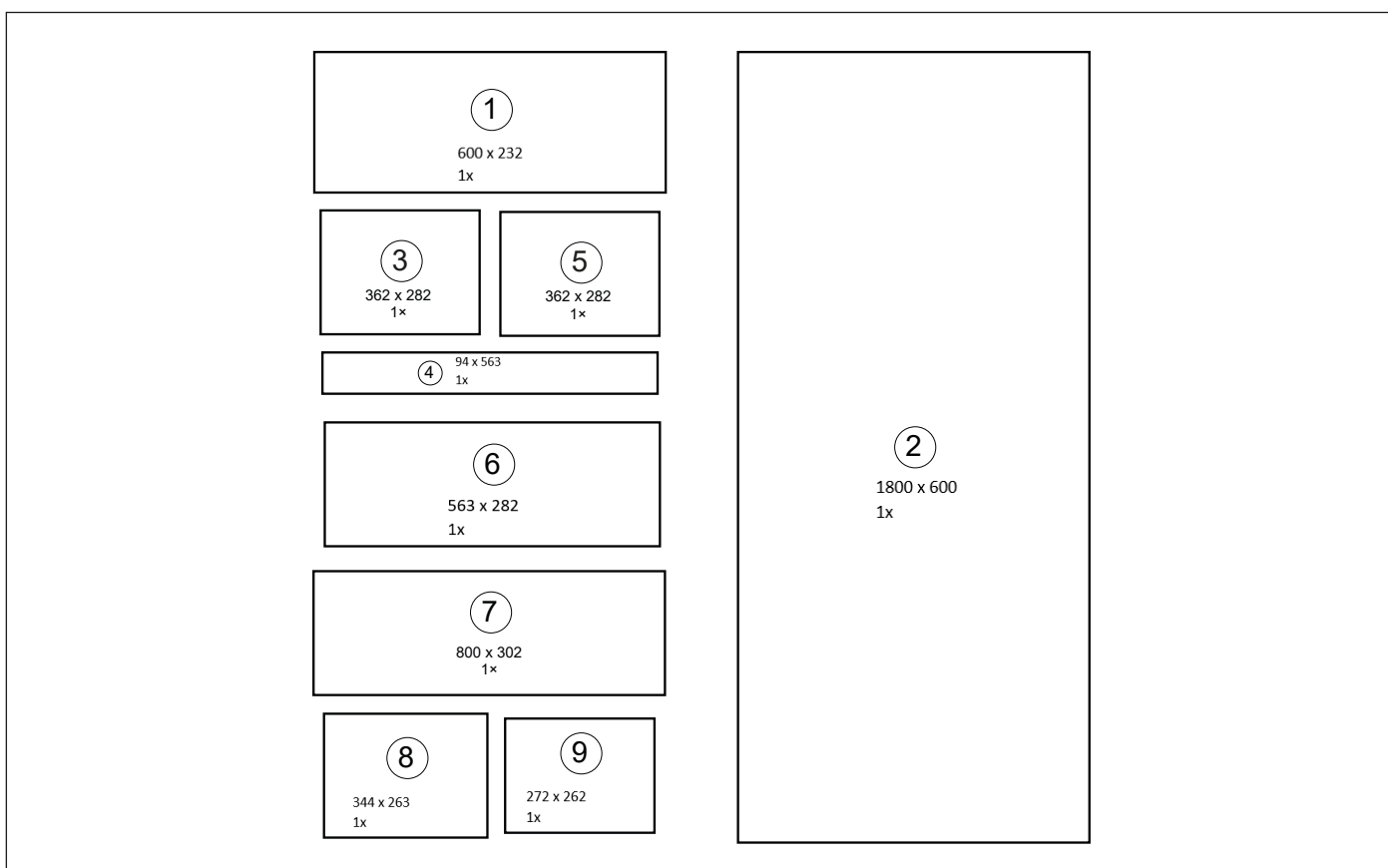
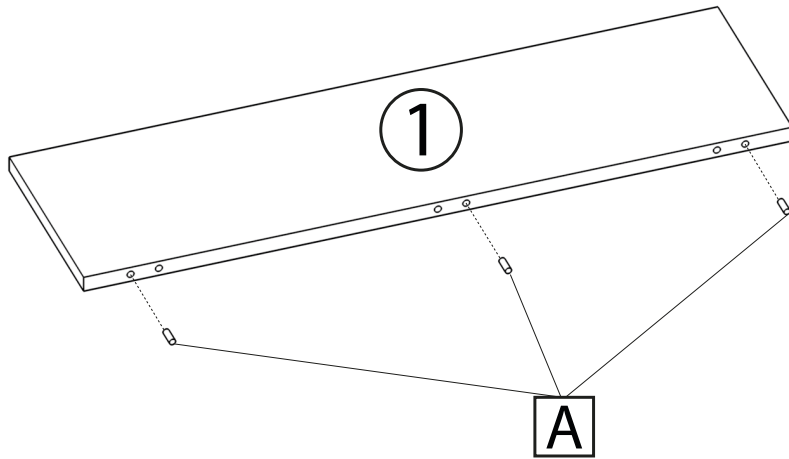
 Ø8 x 35						
A 17x	B 17x	C 17x	D 17x	E 5x	F 8x	G 8x

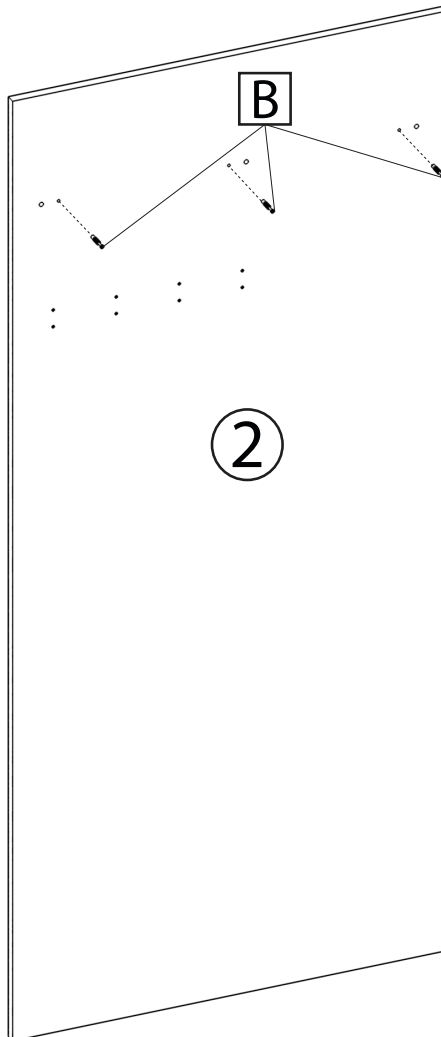
			 Ø3,5 x 16			 Ø3,5 x 30
H 4x	CH 1x	J 2x	K 8x	L 2x	M 2x	N 2x



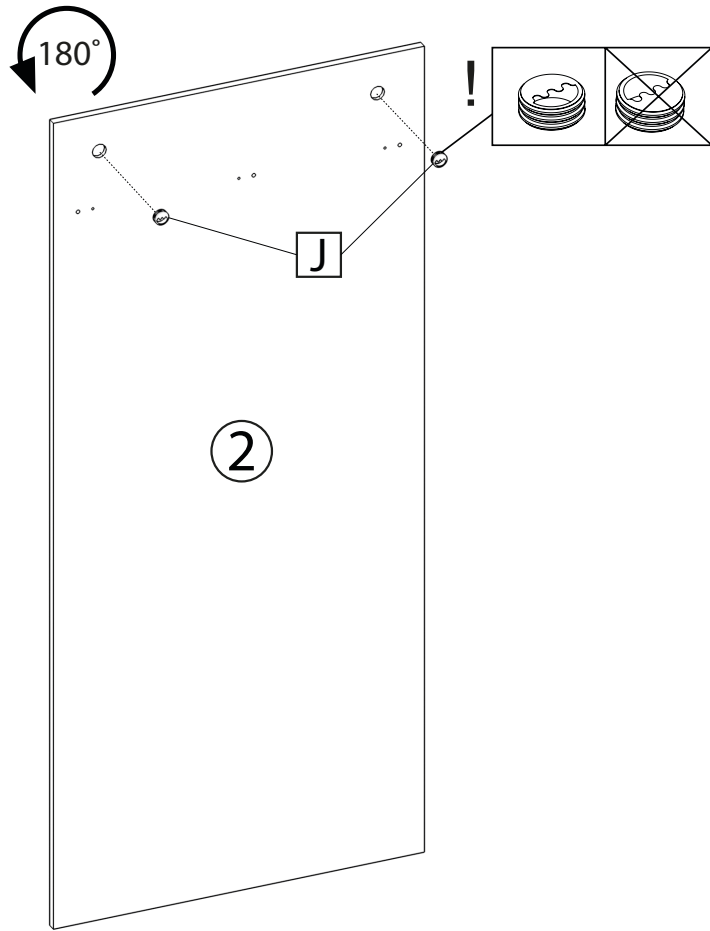
1



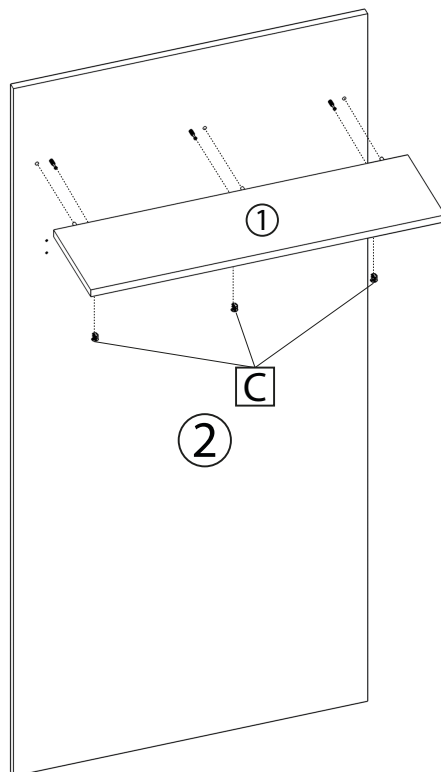
2



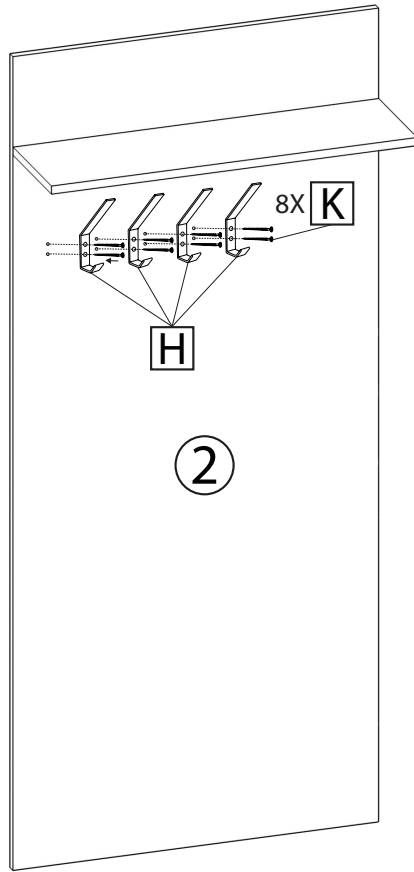
3



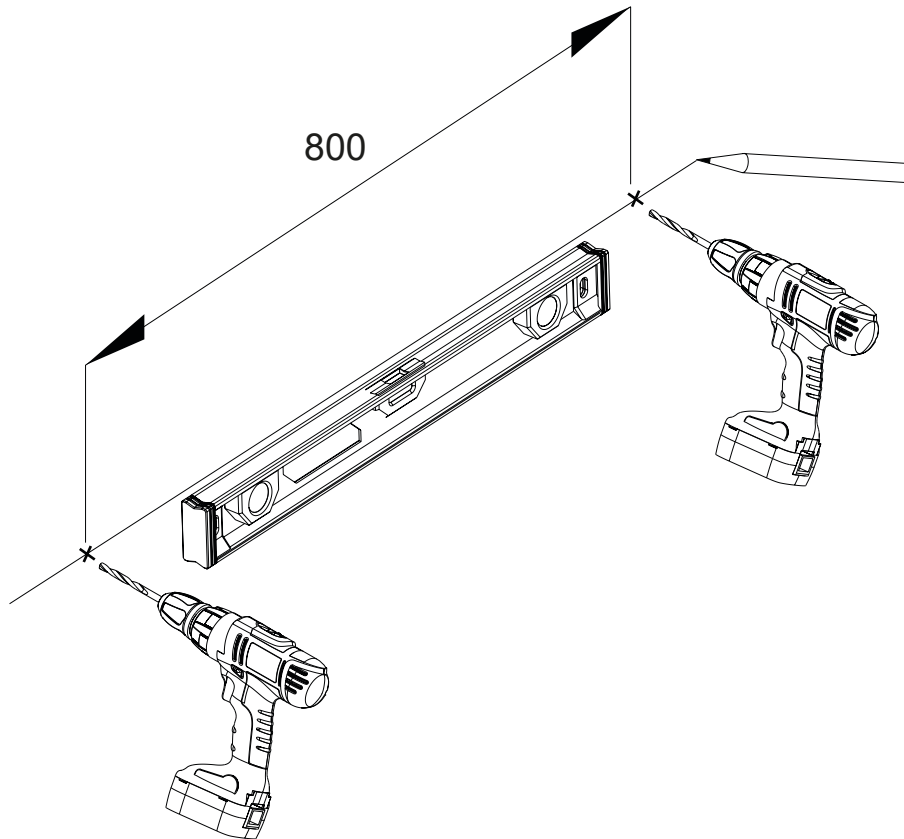
4



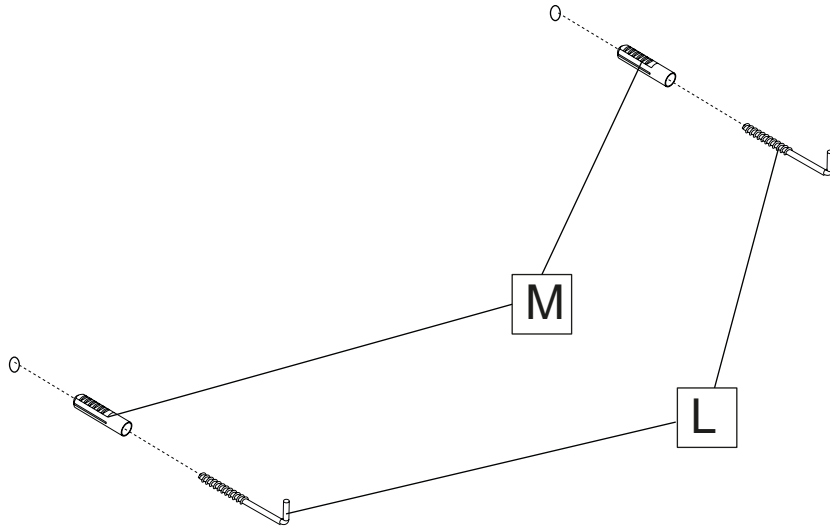
5



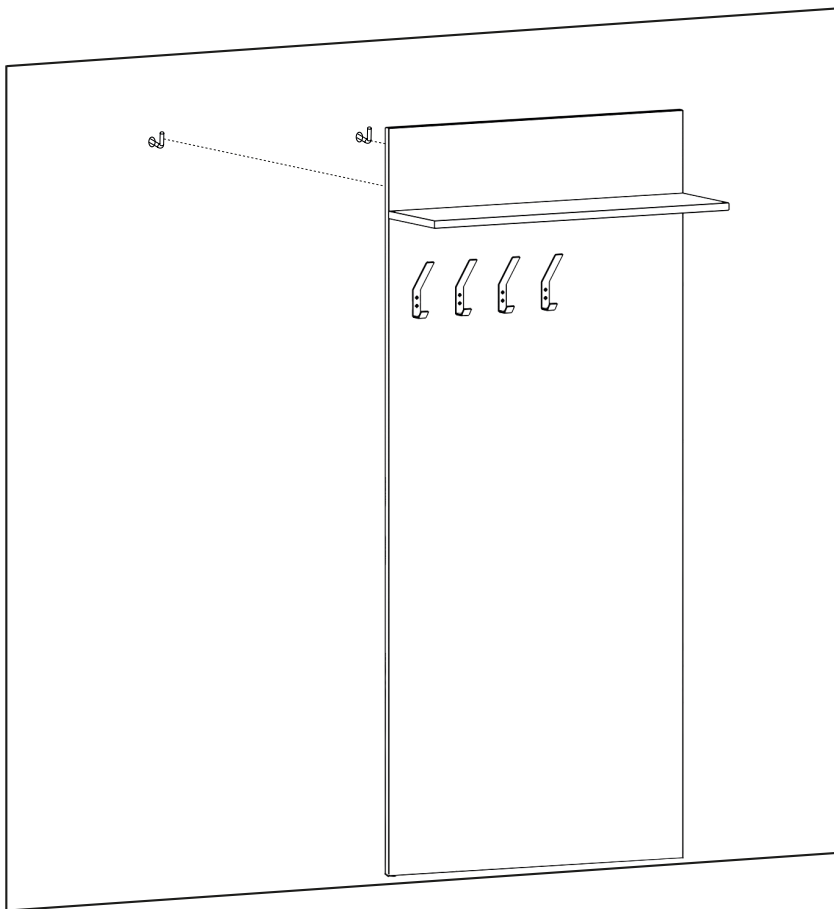
6



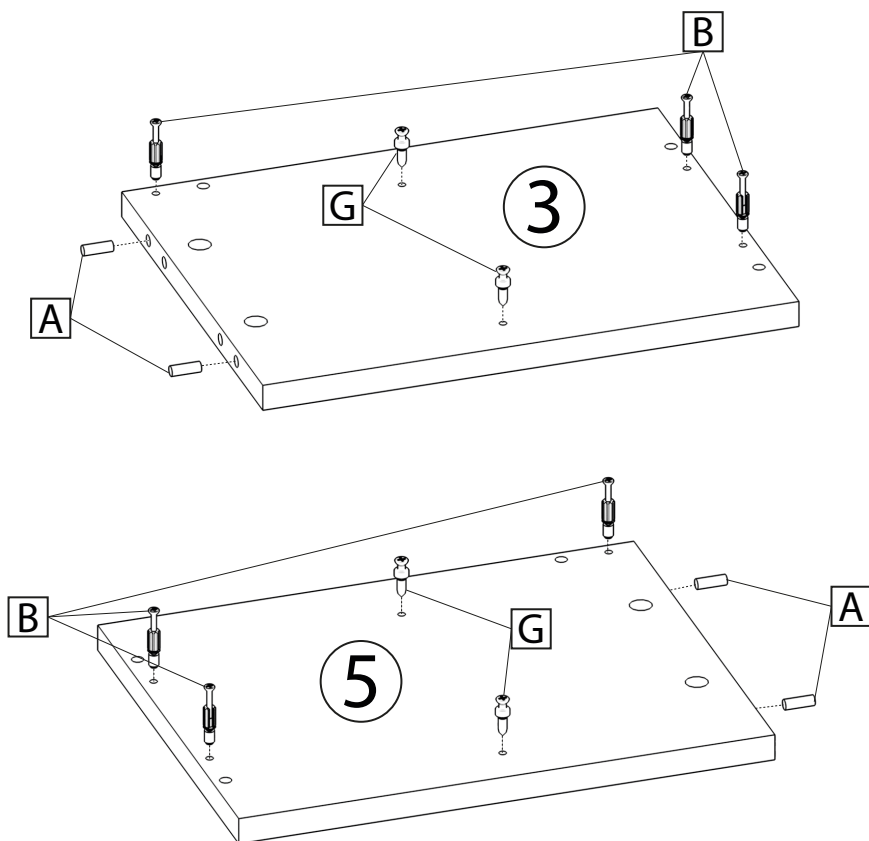
7



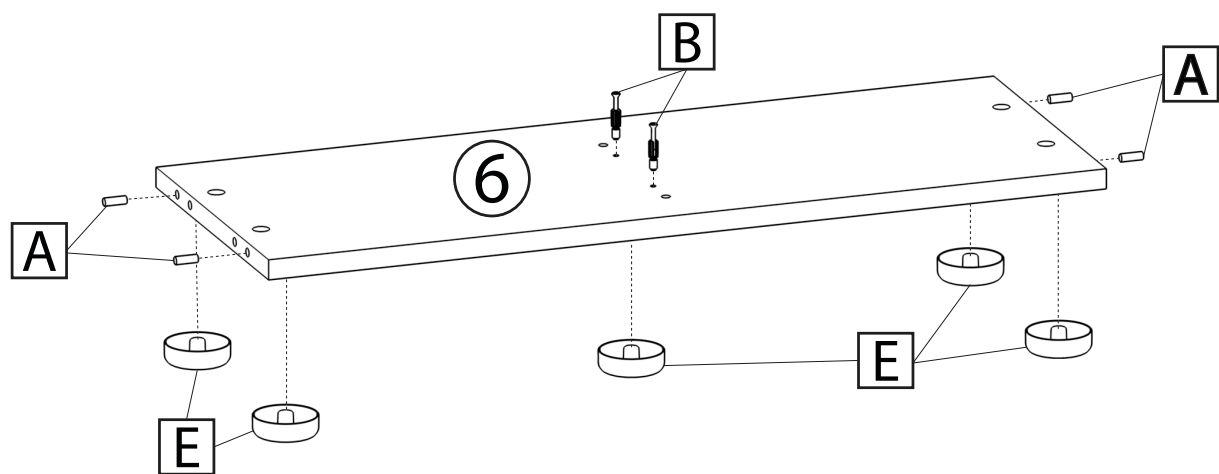
8



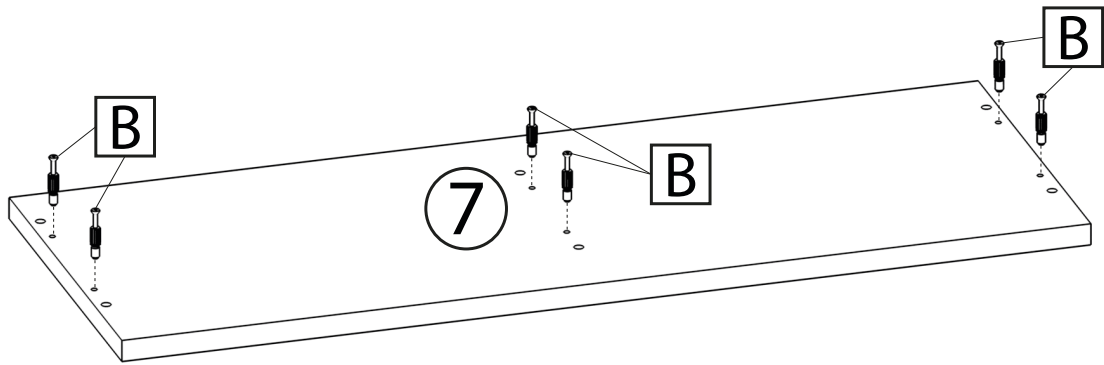
9



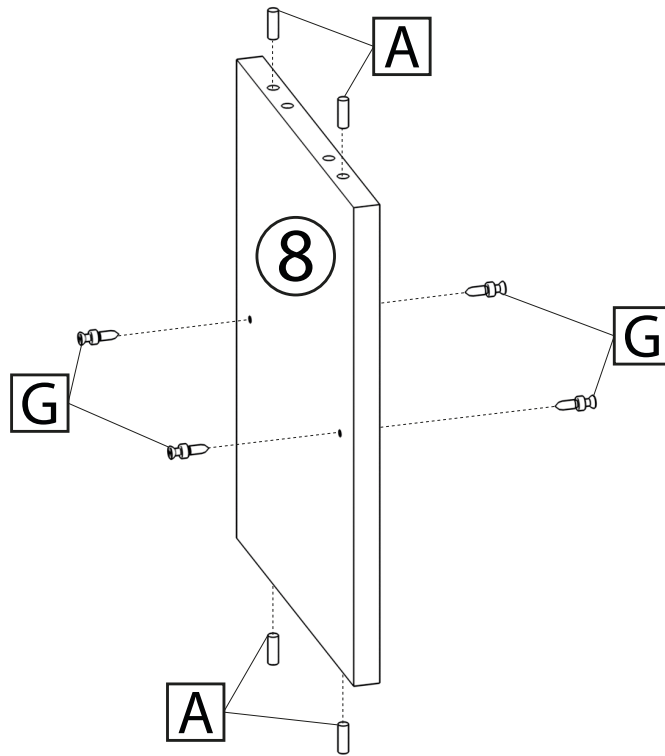
10



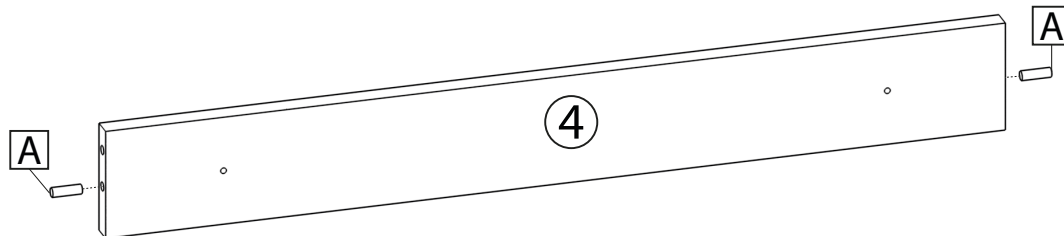
11



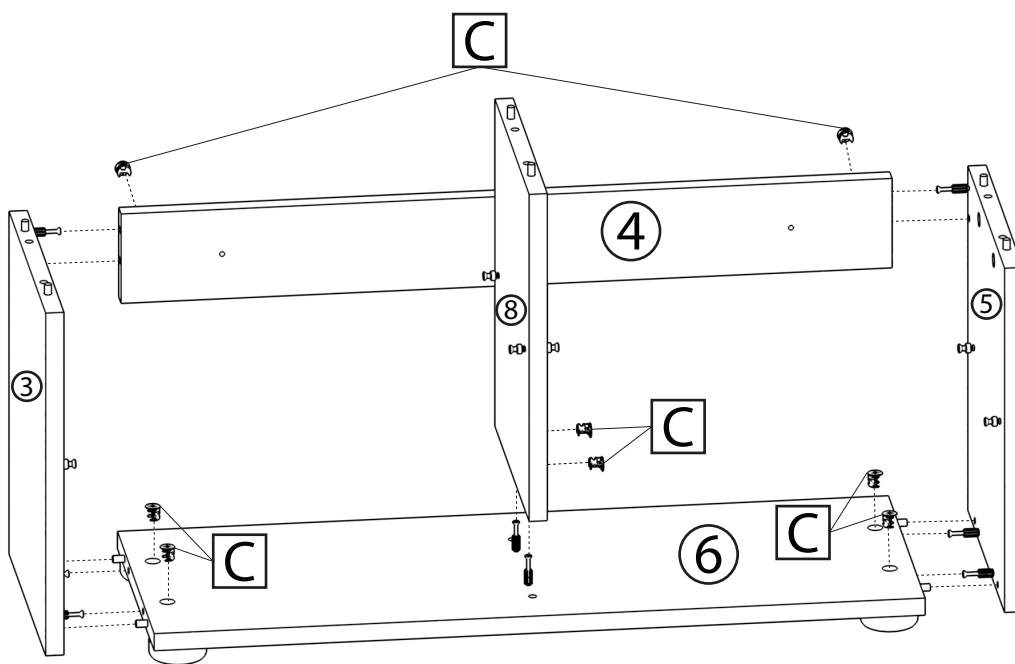
12



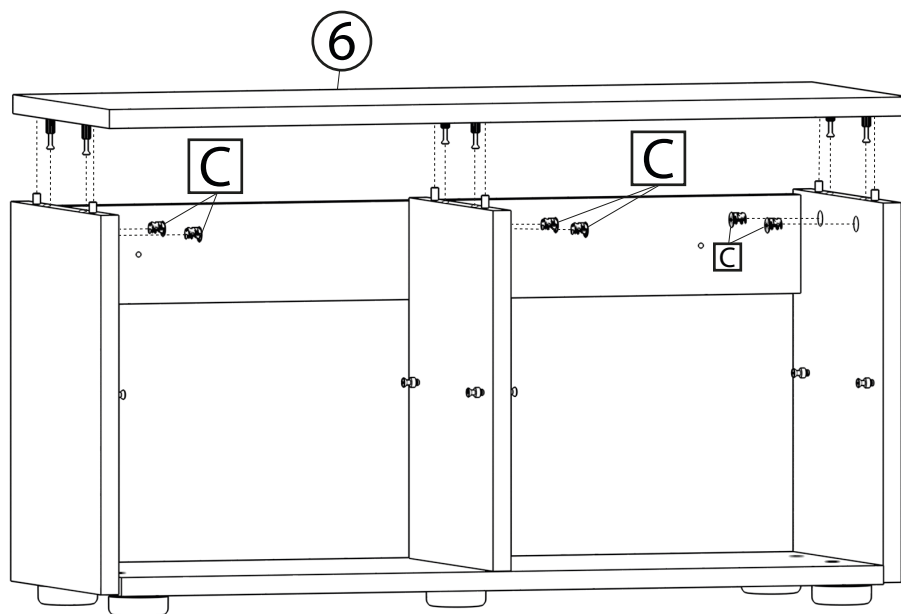
13



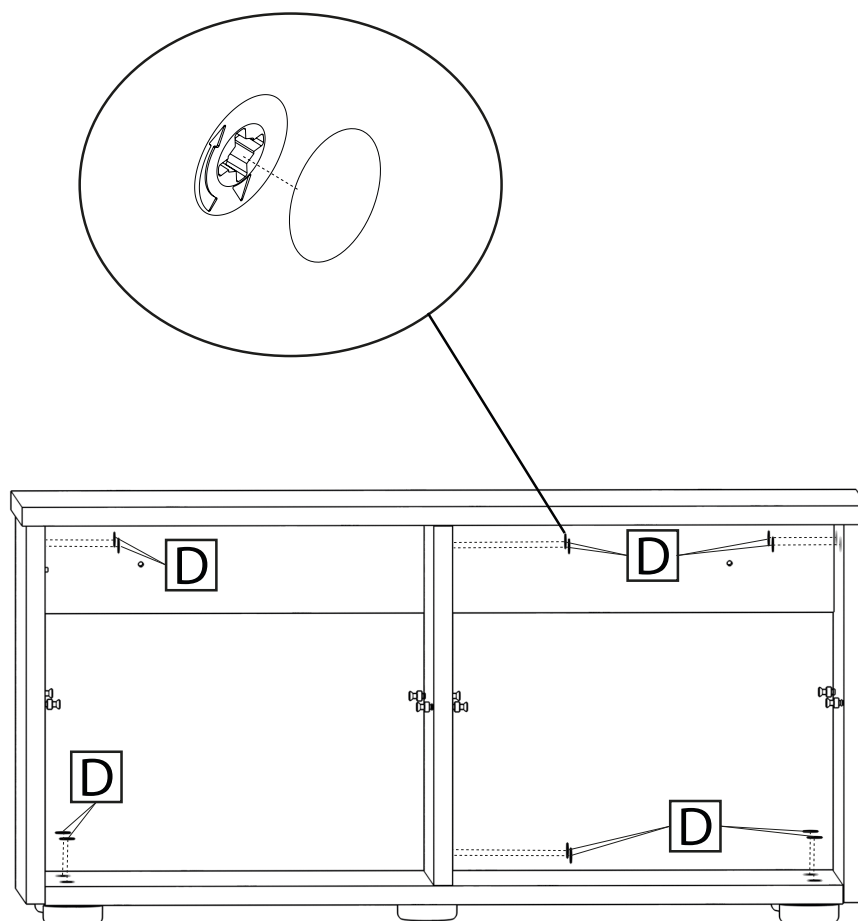
14



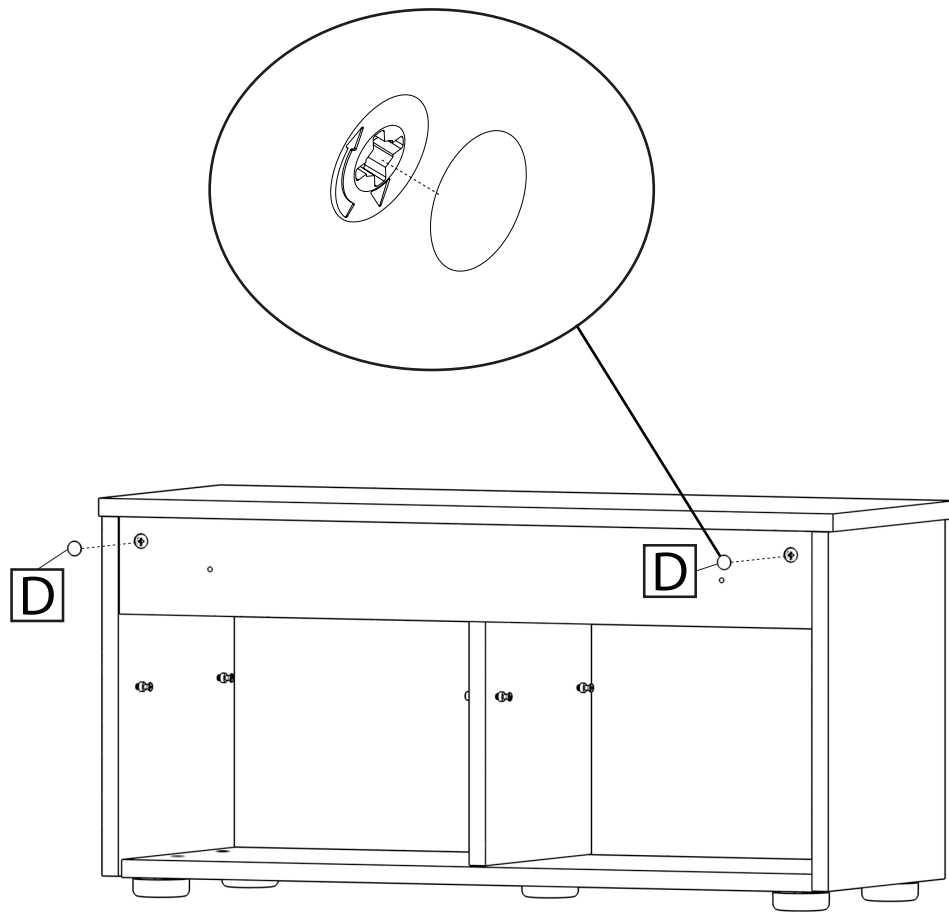
15



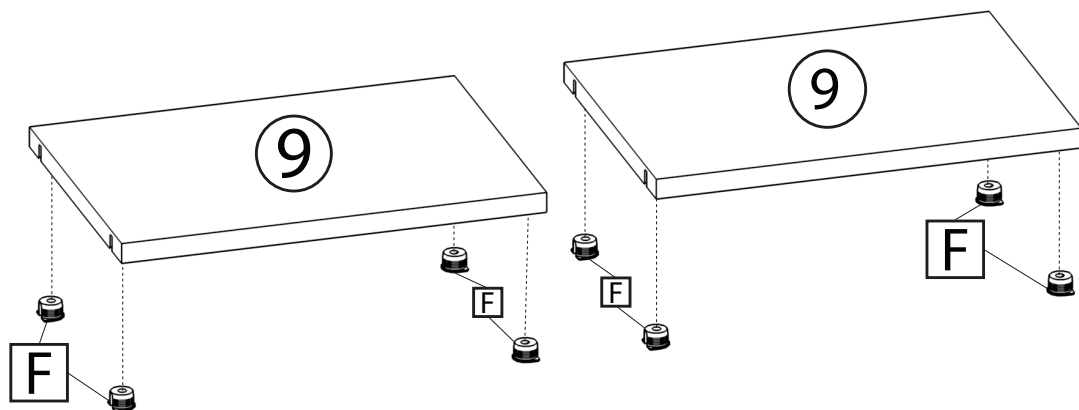
16



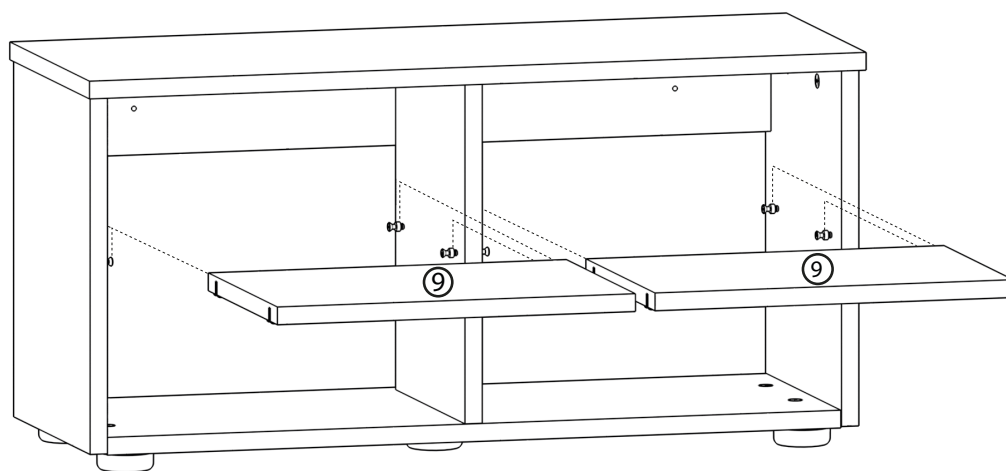
17



18



19



20

