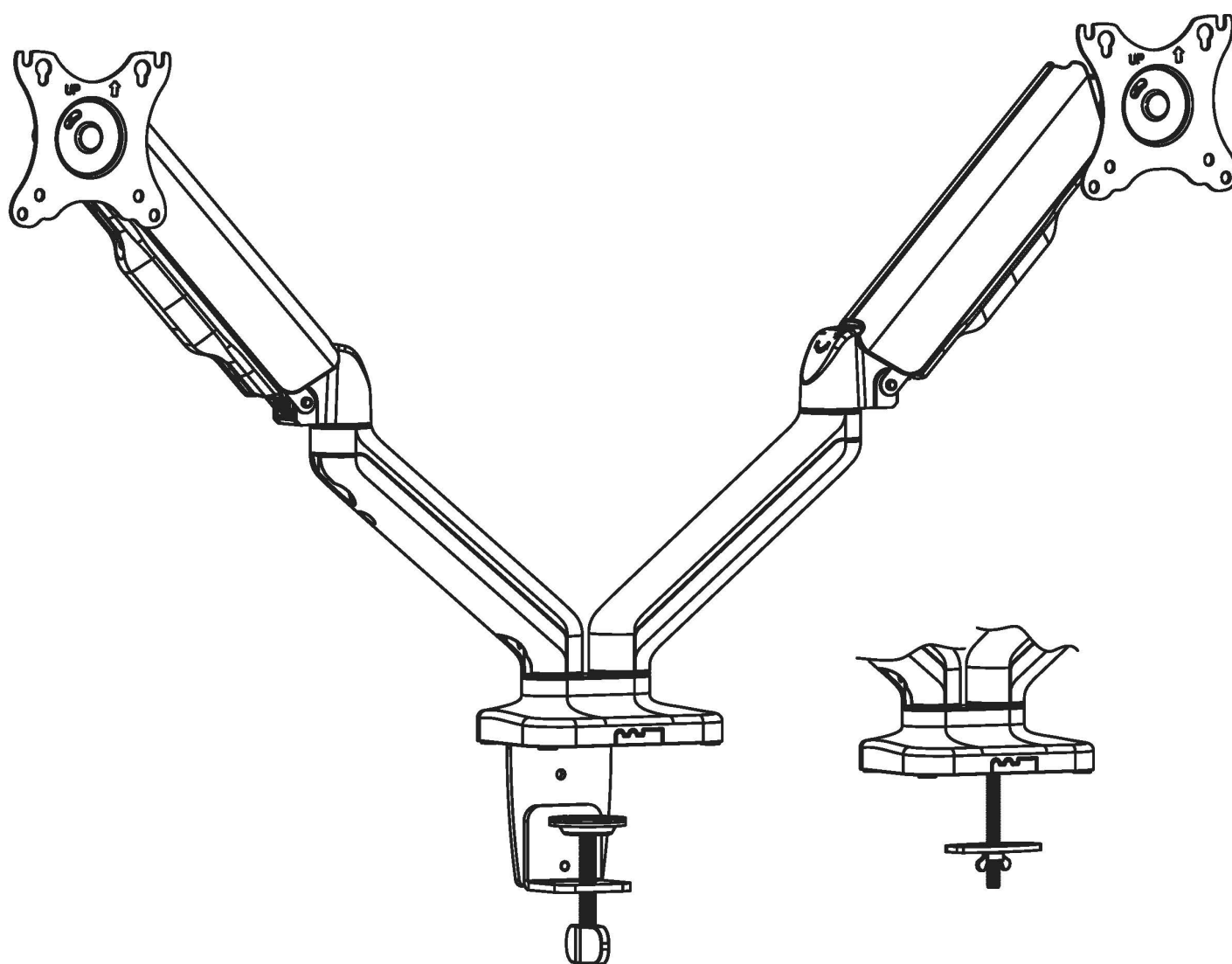


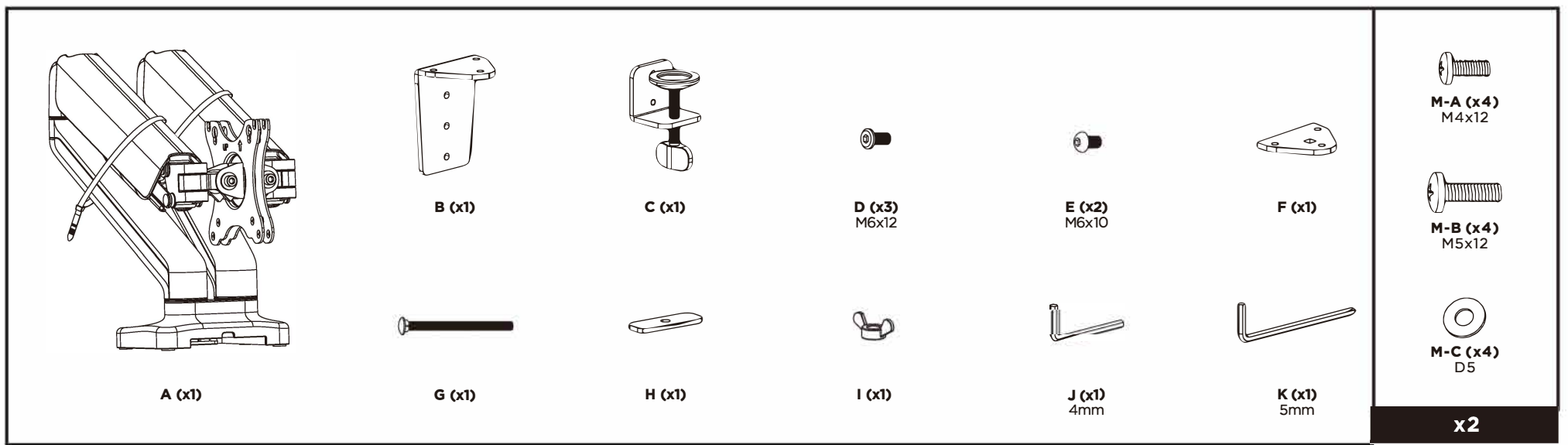
569012



Pred začatím inštalácie a montáže si prečítajte celý návod na použitie.



- Držiaky musia byť pripevnené tak, ako je uvedené v montážnom návode. Nesprávna inštalácia môže viesť k poškodeniu alebo vážnemu zraneniu osôb.
- Je nutné používať vhodné náradie.
- Tento výrobok je určený na inštaláciu na steny s drevenými stĺpikmi, pevné betónové steny alebo tehlové steny:
- Uistite sa, že nosný povrch bezpečne unesie kombinovanú hmotnosť zariadenia a všetkého pripojeného hardvéru a súčastí.
- Použite dodané montážne skrutky a príliš ich neuťahujte.
- Tento výrobok obsahuje drobné predmety, ktoré by mohli pri požití predstavovať nebezpečenstvo udusenía. Tieto predmety uchovávajte mimo dosahu detí.
- Tento výrobok je určený iba na vnútorné použitie. Používanie tohto výrobku vonku by mohlo viesť k zlyhaniu výrobku a zraneniu osôb.
- V pravidelných intervaloch (najmenej raz za tri mesiace) kontrolujte, či je držiak bezpečný a je možné ho bezpečne používať.
- **DÔLEŽITÉ:** Pred inštaláciou sa uistite, že ste dostali všetky montážne súčiastky zo zoznamu.



1 **VAROVANIE: Nebezpečenstvo akumulovanej energie!**
 – Pevne držte obe polovice pružinového ramena pohromade a nechajte ďalšiu osobu odrezať sťahovaciu pásku okolo pružinového ramena. Pomaly uvoľňujte tlak na pružinové rameno a nechajte ho postupne natiahnuť až do úplného predĺženia.

2

3

4

Pre správne vyváženie ramena s namontovanými monitorami nastavte napätie pružiny pomocou priloženého imbusového kľúča nasledovne:

Najprv rameno umiestnite do vodorovnej polohy a pevne ho držte podľa obrázku. V prípade potreby požiadať o pomoc.

Aby ste zabránili poškodeniu monitorov alebo držiaka, udržiavajte rameno pri nastavovaní vždy vo vodorovnej polohe. V prípade potreby opäť požiadať o pomoc.

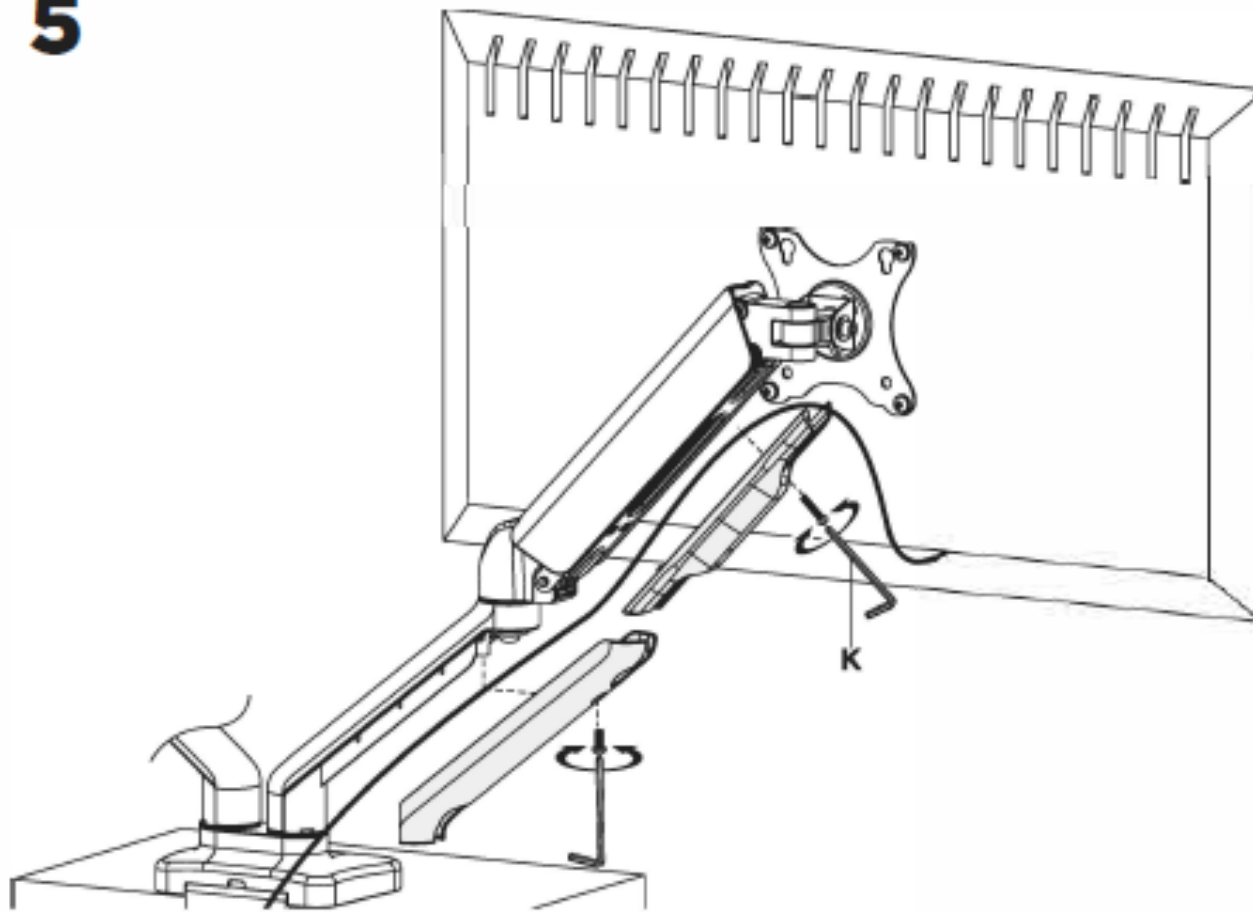
Pokiaľ rameno klesne, otáčajte nastavovaciu skrutku proti smeru hodinových ručičiek, kým nezostane vo vodorovnej polohe.

Ak sa rameno zdvihne, otáčajte nastavovaciu skrutku v smere hodinových ručičiek, kým nezostane vo vodorovnej polohe.

Skrutky príliš neťahajte.

UPOZORNENIE

5



6

Poznámka: Nastavte požadovaný uhol a potom utiahnite skrutky imbusovým kľúčom podľa obrázku, jednotlivé skrutky utahujte striedavo.

