

# NÁVOD K MONTÁŽI A POUŽITIU

## PLASTOVÁ SKLADACIA RAMPA PRE PSOV

katalógové číslo: 497056, 497057



### 1. ÚVOD

Tento návod popisuje montáž a bezpečnú manipuláciu s uvedeným výrobkom. Uschovajte si prosím tento návod na budúce použitie. Pokiaľ tento výrobok odovzdáte ďalšej osobe, predajte mu aj tento návod. Nedodržanie pokynov uvedených v tomto návode môže mať za následok zranenie alebo poškodenie majetku!

### 2. POPIS

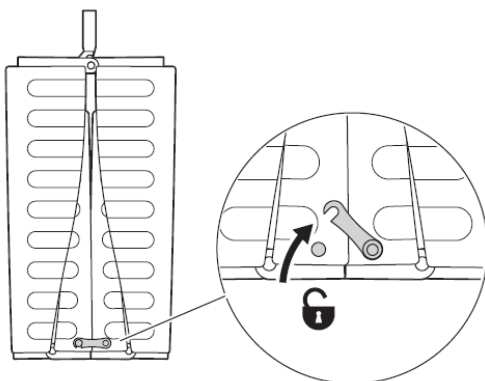
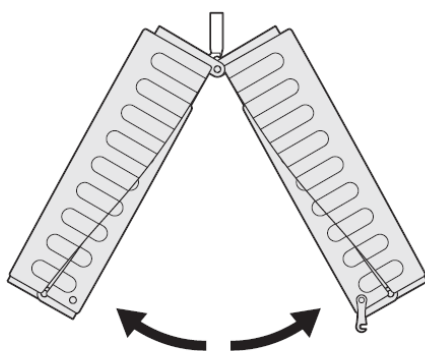
Skladacia rampa pre psov je ideálnym pomocníkom každého chovateľa, ktorý chce svojmu miláčikovi uľahčiť nastupovanie a vystupovanie na vyvýšenú plochu, napríklad do kufra automobilu. Skladá sa z dielov, ktoré na seba priamo nadväzujú a medzi sebou sú prepojené kĺbovým mechanizmom s aretáciou v roztvorenom stave. Na oboch koncoch sa nachádzajú dosadacie plochy. Využitie rampy odporúčame predovšetkým u psov, ktorí trpia artrózou či artritídou, prípadne aj ako prevenciu týmto ochoreniam.

## 2. TECHNICKÁ ŠPECIFIKÁCIA

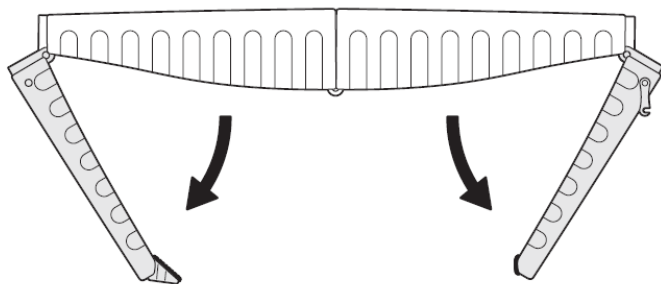
Model	497056	497057
Rozmery v zloženom stave (V x Š x H) / mm	425 x 395 x 255	685 x 210 x 470
Rozmery v rozloženom stave (V x Š x H) / mm	1530 x 392 x 127	1810 x 410 x 125
Farba	čierna	čierna
Maximálna nosnosť	40	65
Materiál	plast	plast

## 3. INŠTALÁCIA

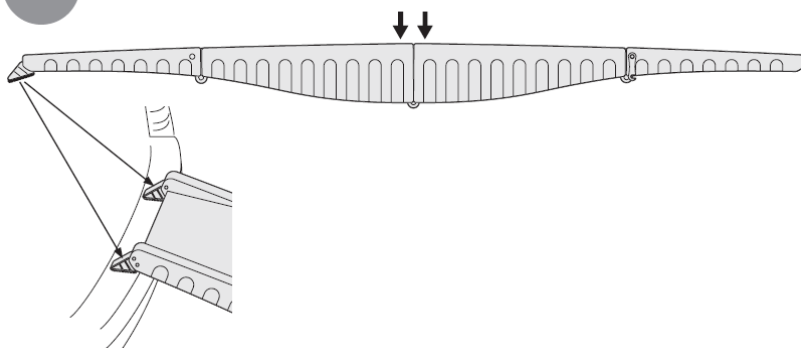
Obrázky montáže sú univerzálne pre viac modelov, slúžia teda ako ilustračné.

**1****2**

3



4



Obe dve strany rampy sú vybavené dosadacími plochami na obmedzenie rizika skĺznutia.

## 4. POUŽITIE

Používajte uvedený výrobok iba spôsobom, aký je popísaný v tomto návode na montáž a použitie. Akékoľvek iné použitie je považované za nevhodné a môže viesť k poškodeniu majetku alebo dokonca k zraneniu!

Výrobok nesmie byť používaný napríklad ako pomôcka na nastupovanie osôb s telesným postihnutím alebo na prepravu nákladov.

Výrobca ani predajca nepreberá žiadnu zodpovednosť za škody spôsobené nesprávnym použitím.

## 5. BEZPEČNOSTNÉ INŠTRUKCIE

- udržiajte malé časti, obalové vrecká a fólie mimo dosahu detí. Nebezpečenstvo udusení!
- predmet nie je detská hračka! Udržujte deti v bezpečnej vzdialenosti od neho alebo naňho deti upozornite.

- buďte opatrní pri rozkladaní alebo skladaní rampy (nebezpečenstvo zaseknutia) a použite vhodné ochranné rukavice.
- pri výrobku neprekračujte uvedenú maximálnu nosnosť!
- pred použitím rampy skontrolujte, či je úplne rozložená a v perfektnom nepoškodenom stave.
- rampa musí byť bezpečne a vodorovne usadená na vozidle. Nesmie sa nakláňať a nesmie byť v príliš strmom sklone.
- na rampe smie v danom okamihu vstupovať vždy len jedno zviera.
- nepoužívajte rampu ako sedačku alebo pomôcku na lezenie.
- udržujte výrobok mimo dosahu otvoreného ohňa alebo iných zdrojov intenzívneho tepla.

## **6. ÚDRŽBA A ČISTENIE**

Výrobok čistite iba neutrálnym čistiacim prostriedkom a vodou. Nepoužívajte agresívne čistiace prostriedky (čistiace prostriedky na báze rozpúšťadiel, abrazívne čistiace prostriedky atď.).