






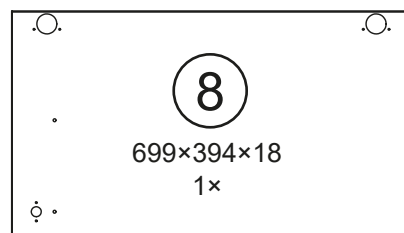
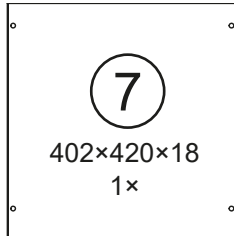
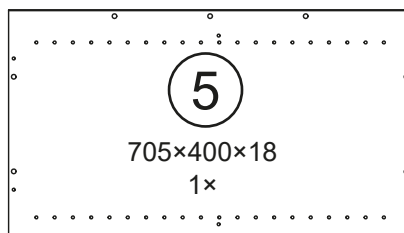
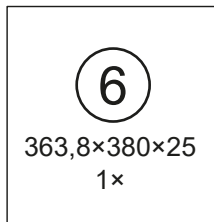
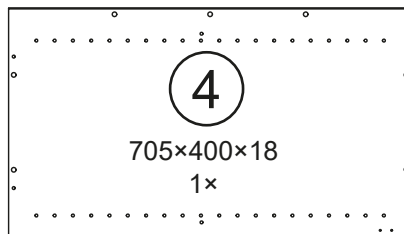
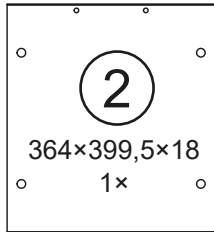
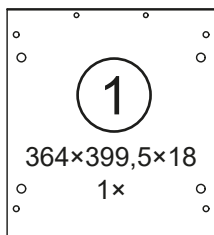
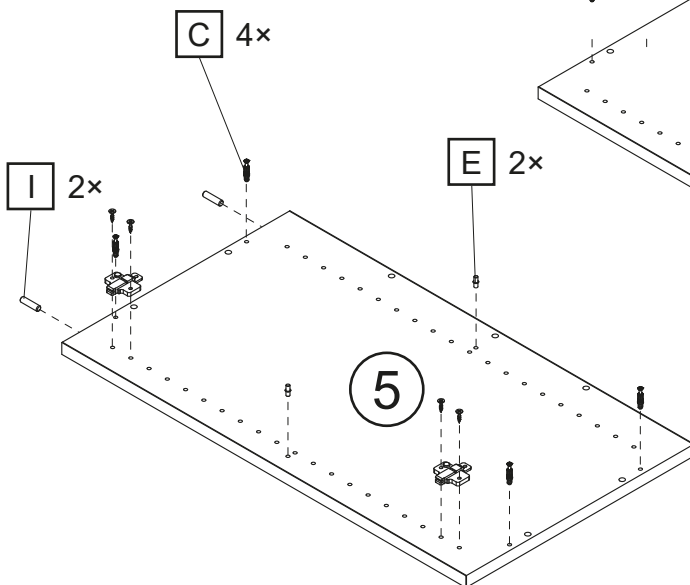
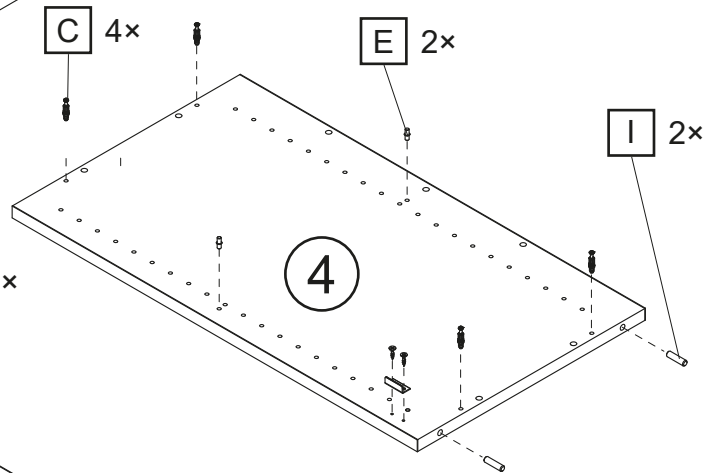
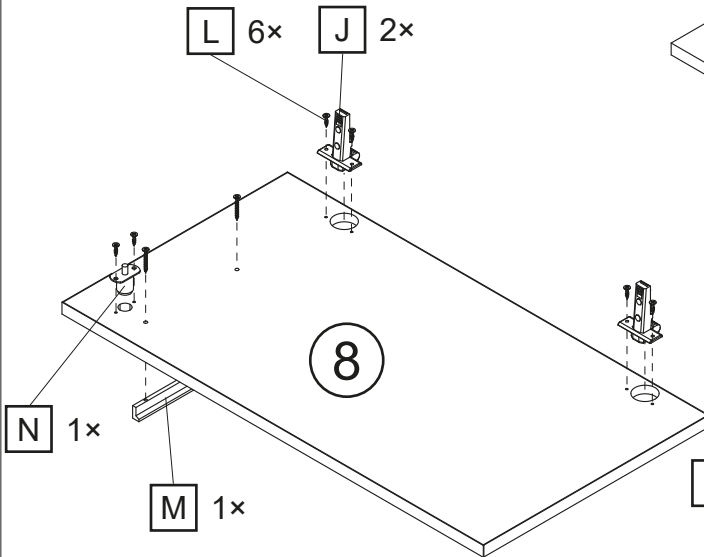
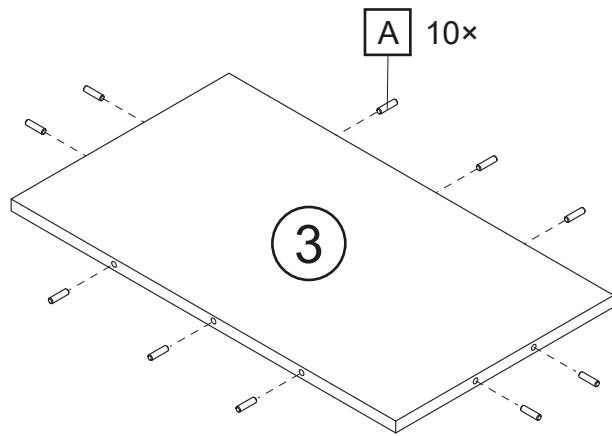
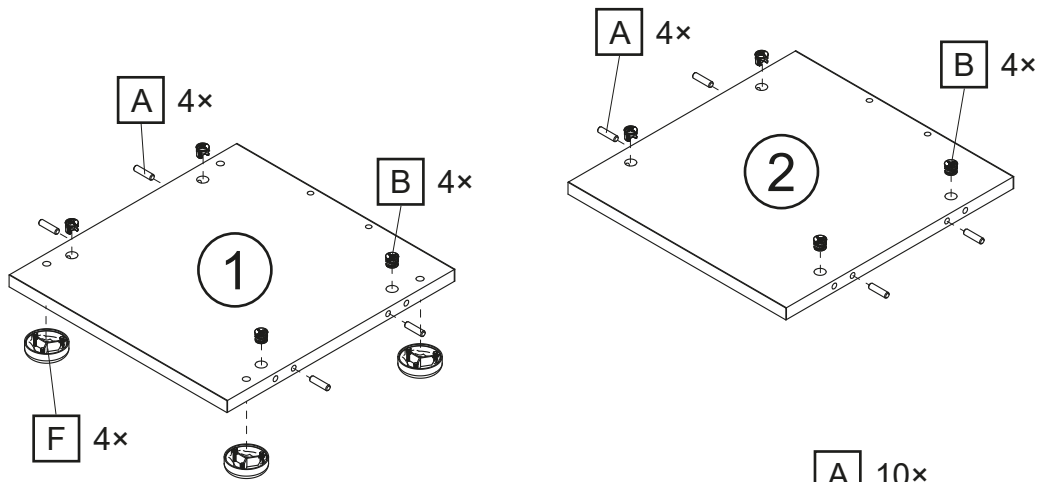
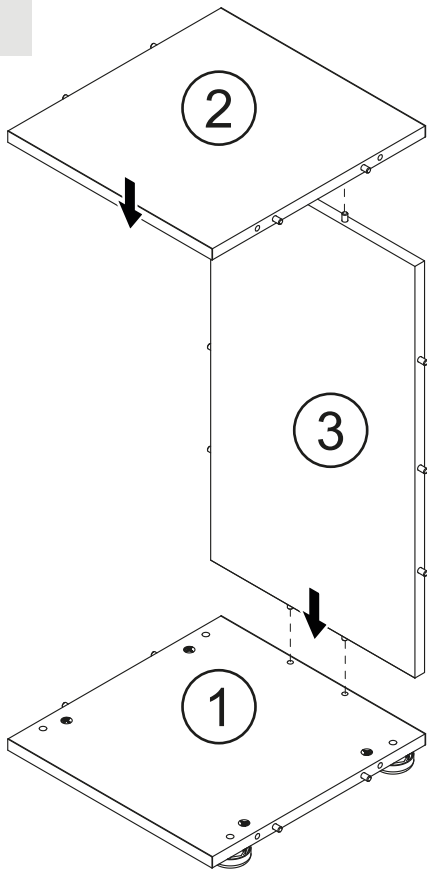
	
Ø8 × 35		Ø8 × 24				
A 18×	B 8×	C 8×	D 8×	E 4×	F 4×	
						
Ø8 × 27			Ø3,5 × 16			
I 4×	J 2×	K 2×	L 8×	M 1×	N 1×	O 1×

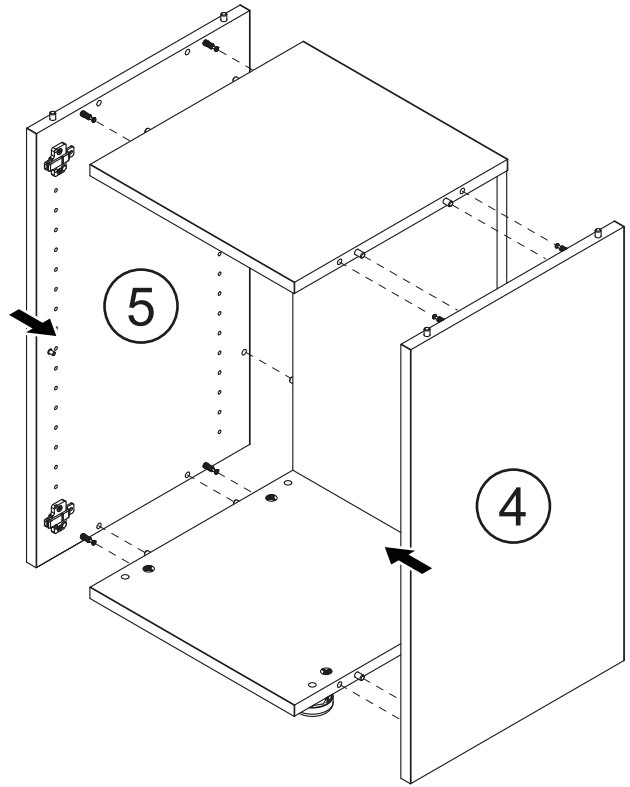




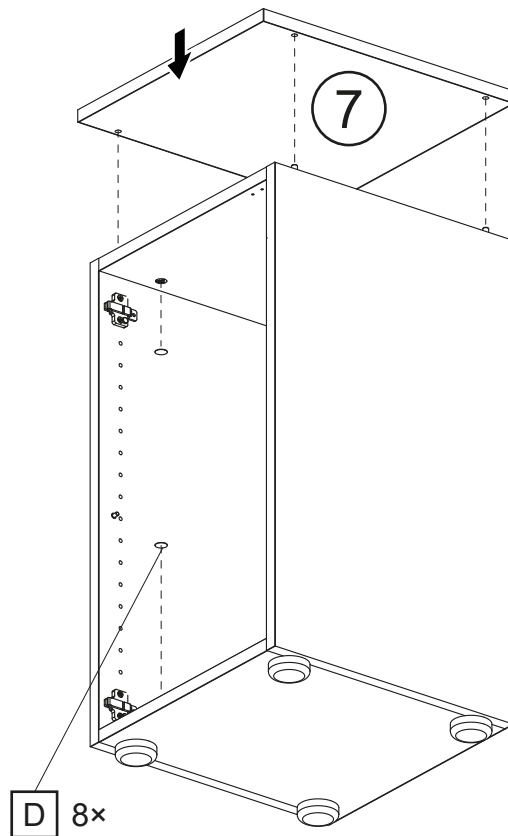
2



3



4



5

