

AKUSTICKÉ DOSKY, PANELY A NÁSTENKY

911000-911035

NÁVOD NA INŠTALÁCIU A ÚDRŽBU

Možnosti inštalácie

Polyesterové panely sa ľahko inštalujú pomocou lepidla alebo klinčov s malou hlavičkou, a to v závislosti od obloženia stien a požiadaviek projektu. Niektoré panely majú samolepiacu zadnú časť.

Manipulácia

S polyesterovými panelmi treba počas prepravy a vykládky zaobchádzať opatrne. Rozmery väčšieho panelu obvykle vyžadujú, aby ho zdvíhali dvaja ľudia. Tým sa zabráni deformácii materiálu.

Farby

Vzhľadom na to, že polyesterové panely sú vyrobené z recyklovaných vlákien, môže dochádzať k miernym odchýlkam farieb.

Pred inštaláciou

Polyesterové panely majú prednú a zadnú stranu, pretože vlákna sú na každej strane orientované inak (majú iný smer vlákna). Majte na pamäti, že panely je potrebné aplikovať v rovnakom smere a počas inštalácie používať rovnakú stranu, aby sa zabránilo zmenám vzhľadu.

Akustické dosky na stenu (911000-911002)

Tieto dosky majú samolepiacu zadnú časť, takže je ich inštalácia veľmi jednoduchá.

Akustický panel na strop (911003)

Tieto panely sa vešajú na strop pomocou skrutiek, háčikov a nastaviteľného lanka. Háčik sa navrtá do panelu, ku ktorému sa pripojí nastaviteľné lanko, ktoré privrtáte pomocou skrutky do stropu.

Akustický panel na stenu (911004-911006)

Tieto panely majú samolepiacu zadnú časť, takže je ich inštalácia veľmi jednoduchá.

Akustický panel pre písací stôl (911011-911012)

Tieto akustické paravány sa pripevňujú k stolu pomocou pätiiek, ktoré sú súčasťou balenia. Pätky sú zložené z dvoch častí, pričom jedna časť má na spodnej strane aj otvory na uchytenie skrutkami k stolovej doske.

Akustická nástenka 120x60cm (911015-911017)

Tieto nástenky majú samolepiacu zadnú časť, takže je ich inštalácia veľmi jednoduchá.

Akustický panel na stenu (911018-911026)

Tieto panely sa inštalujú na stenu lepením alebo zavesením.

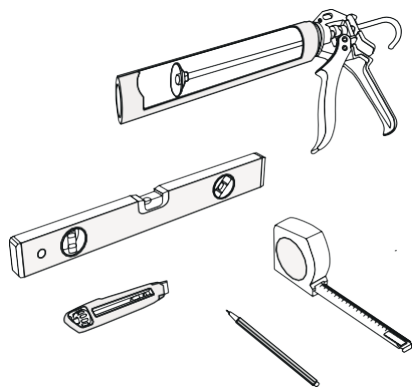
Akustická nástenka 120x80 cm (911027-911035)

Tieto nástenky sa inštalujú na stenu lepením alebo zavesením.

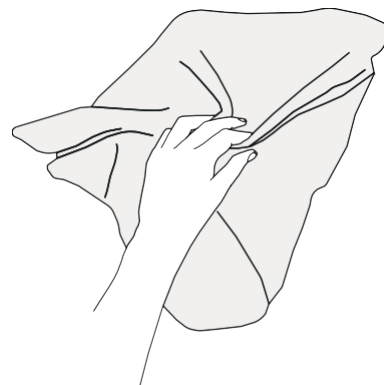
LEPENIE PANELOV NA STENU

Lepidlo

Pri inštalácii panelov je vhodné použiť polymérne lepidlo, napríklad Bison Poly Max High Tack. Tento SMP tmel je k dispozícii vo väčšine železiarstiev. Pred inštaláciou si prosím prečítajte pokyny výrobcu. Výhodou polymérneho lepidla je, že ho môžete aplikovať na veľké plochy a napriek tomu môžete umiestnenie korigovať, pretože lepidlo nezasychá okamžite.

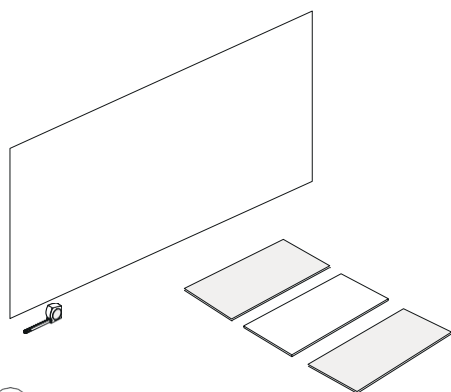


Odporúčané nástroje



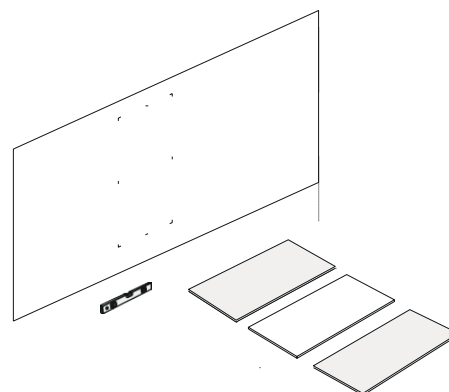
1 Príprava povrchu

Uistite sa, že povrch je rovný a čistý.



2 Usporiadanie

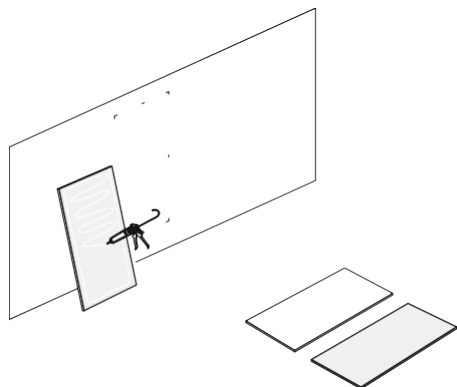
Ak chcete vytvoriť vzor, odporúčame ho usporiadať najskôr na podlahe.



3 Vyznačenie

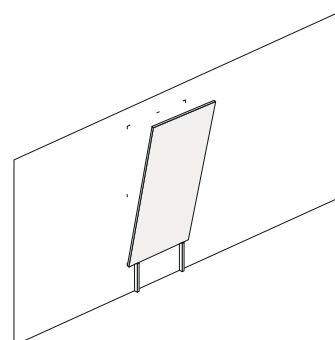
Pre rovnomerné umiestnenie panelu odporúčame si na stenu vyznačiť pomocou ceruzky niekoľko referenčných značiek.

LEPENIE PANELOV NA STENU



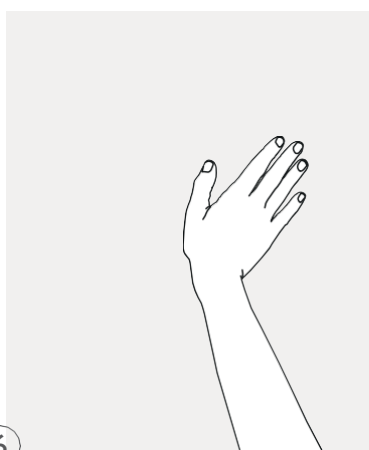
4 Aplikácia lepidla

Naneste na panel lepidlo podľa pokynov výrobcu. Rozotrite lepidlo rovnomerne.



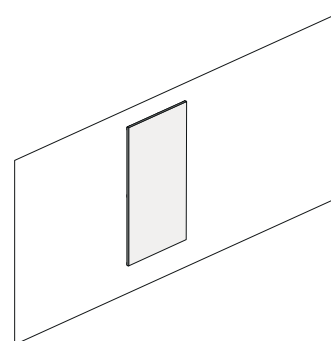
5 Umiestnenie panelu

Začnite inštaláciu panela zo spodnej strany. Na zabezpečenie vyrovnaného umiestnenia môže byť užitočné použiť dištančné vložky.



6 Pritlačenie

Pritlačte panel pevne k povrchu a uistite sa, že rohy a okraje sú správne pripevnené.



7 Doba vytvrdenia

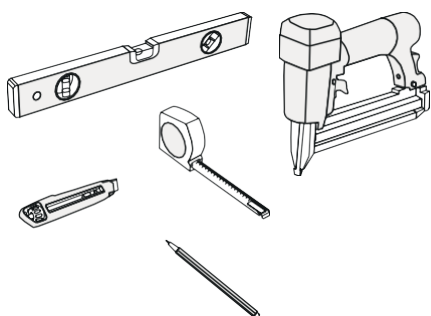
Nechajte lepidlo vytvrdiť. Doba vytvrdenia môže byť rôzna, dodržujte odporúčania výrobcu lepidla.

ZAVESENIE PANELOV NA STENU

Klince s malou hlavičkou je možné aplikovať pomocou klincovačky, ekvivalentného pneumatického alebo akumulátorového klincovacieho nástroja či ručne. Použitie klincovačky je najrýchlejší spôsob inštalácie panelov. Klince nebudú na prvý pohľad viditeľné, pretože „zmiznú“ medzi vláknami. Pri bližšom pohľade však budú malé otvory stále viditeľné.

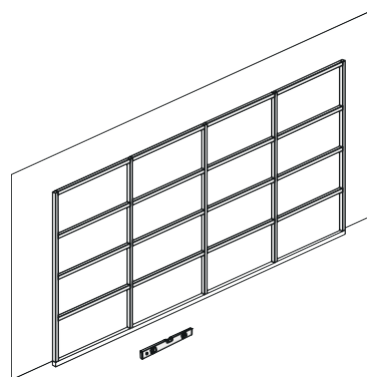
! Nie je nutné používať prídavné lepidlo v kombinácii s klincami s malou hlavičkou. Táto metóda tiež uľahčuje demontáž panelov.

PRIVEVNIENIE PANELOV NA DREVENÝ RÁM



Doporučené nástroje

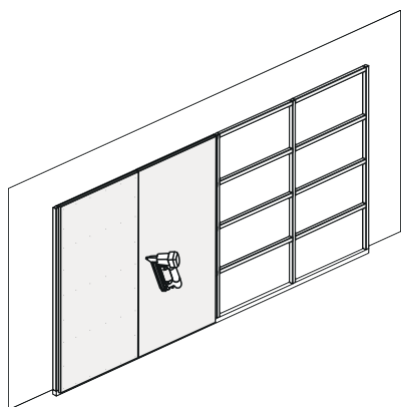
Tento spôsob inštalácie je možné aplikovať na akýkoľvek povrch, ktorý je vhodný pre klince s malou hlavičkou.



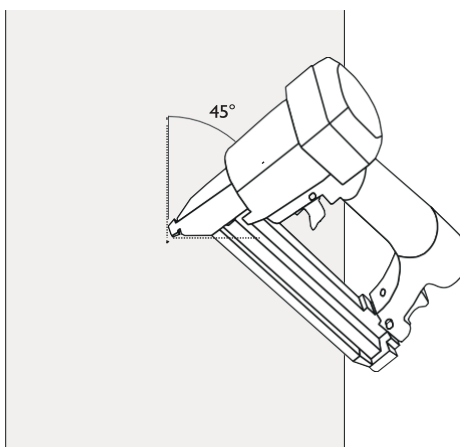
1

Rám

Pripravte si drevený rám a uistite sa, že je vyrovnaný. Vyberte si mriežku vhodnú pre veľkosť panelov.



2 Inštalácia panelov pomocou klincovačky.



3 Uhol

Aby sa klince lepšie uchopovali, je možné ich aplikovať pod uhlom približne 45°.

1. Ak sú v materiáli viditeľné nečistoty alebo prach, uvoľnite ich štetinovou kefou. Vyhnite sa nadmernému tlaku.

2. Uvoľnený prach a nečistoty z materiálu dôkladne a opatrne vysajte.

Čistenie a údržba

1. Všetok uvoľnený prach a nečistoty odstráňte (viď vyššie).

2. Akékoľvek rozliate tekutiny okamžite osušte, aby sa kvapaliny nevsiakli do materiálu.

3. Ručným postrekom aplikujte jemný čistiaci prostriedok alebo mydlo a vodu. Vyhnite sa nadmernému namáčaní povrchu.

4. Nechajte povrch vyschnúť na vzduchu.

Odstránenie škvŕn

1. Navlhčite handričku nepúšťajúcu vlákna roztokom jemného čistiaceho prostriedku alebo mydla a vody.

2. Škvŕnu jemne osušte od vonkajšieho okraja smerom dovnútra.

3. V prípade potreby použite ďalšiu handričku a postup opakujte, až sa na handričku prestane prenášať nečistota.

4. Po odstránení škvŕny odsajte všetok zostávajúci čistiaci roztok suchou handričkou.

5. Pomocou tej istej handričky alebo hubky namočenéj vo vode opatrne odstráňte všetky ostatné zvyšky nečistôt.

6. Nechajte povrch vyschnúť na vzduchu.