

## Manuálna zošívaciačka SH-04 pre väzbu V1

### Části stroja:

Zarážka  
zošívacia hlavy

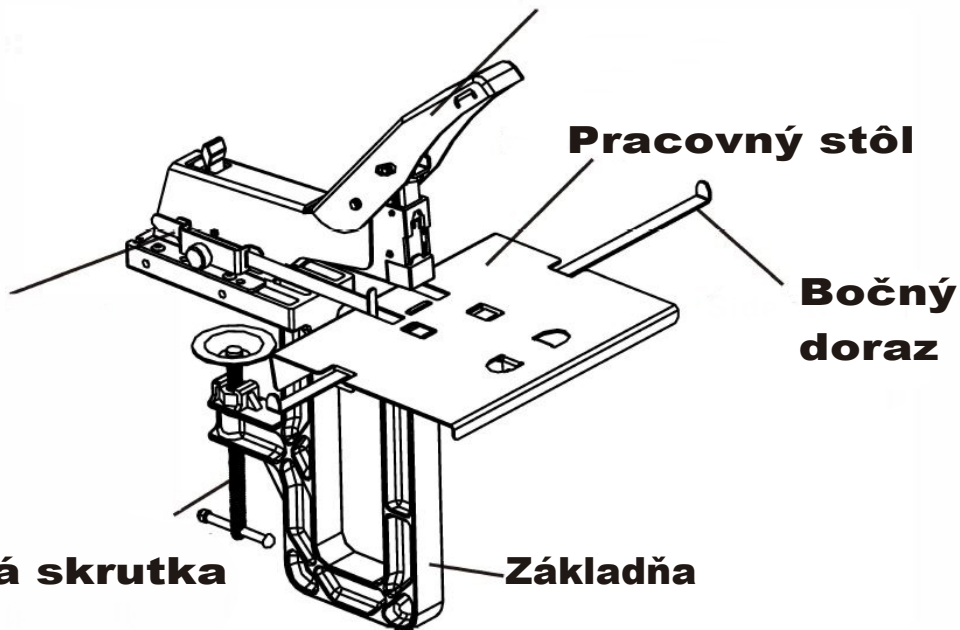
Aretačná skrutka

Madlo

Pracovný stôl

Bočný  
doraz

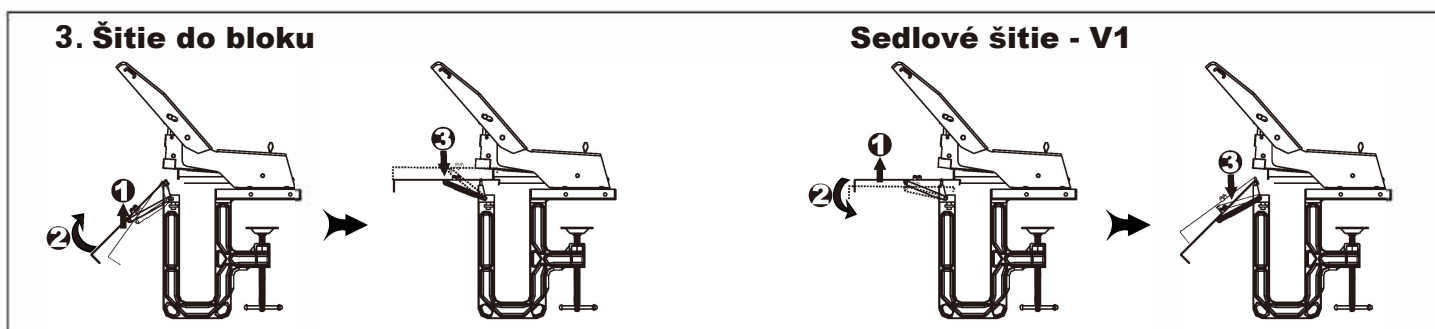
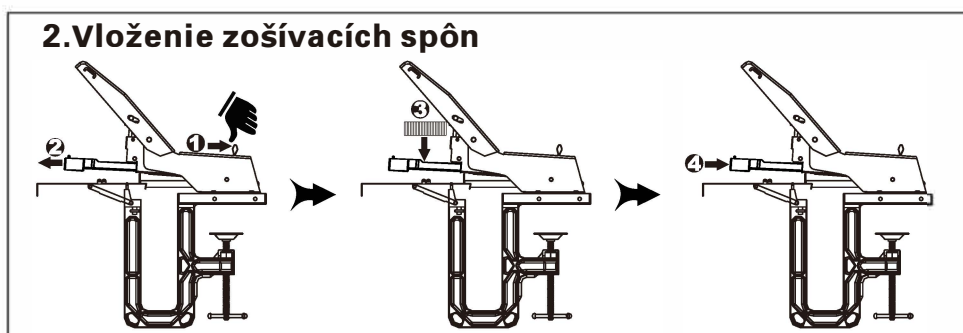
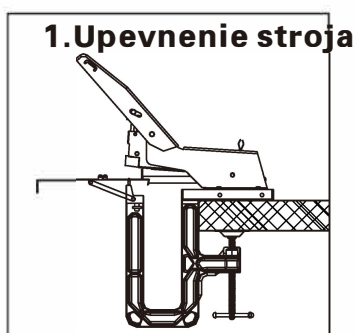
Základňa

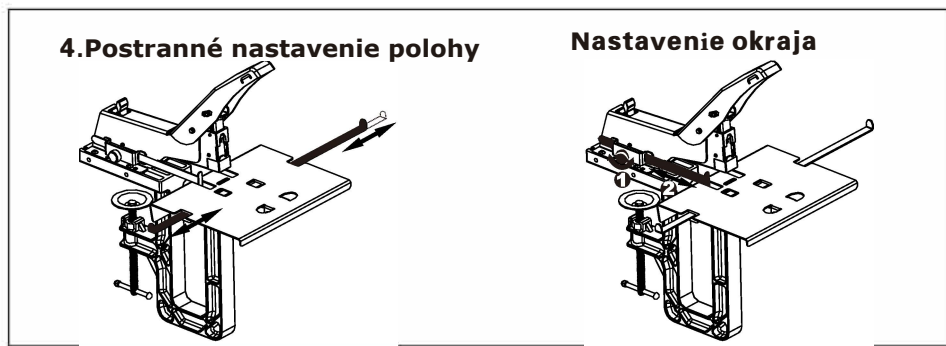


### !UPOZORNENIE!

1. Zošívaciačka musí byť pripevnená k pevnému stolu.
2. Použiť možno iba spony 23/6- 23/10,24/6-24/10, použitie iných druhov spôn môže stroj poničiť.
3. Nekvalitné spony spôsobia zaseknutie stroja a zle zošité dokumenty.

### Nastavenie:





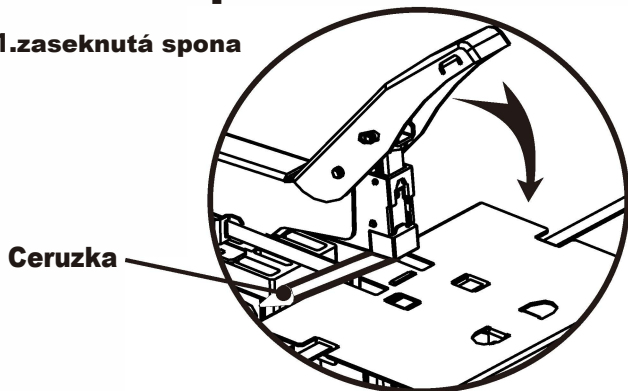
## Zošívacie spony:

23/6 24/6	1/4"	6mm	20
23/8 24/8	5/6"	8mm	40
23/10 24/10	3/8"	10mm	60

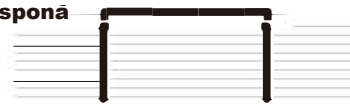
Vzhľadom na hrúbku papiera podliehajú vyššie uvedené údaje 70 gramom obyčajného papiera a slúži iba pre informáciu.

## Riešenie problémov:

### 1. zaseknutá spona



### 2. Príliš krátka spona



### 3. Príliš dlhá spona



**Premažte zošívачku po každom 1000 použití**

