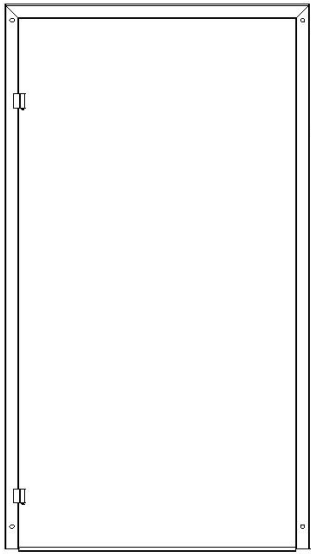




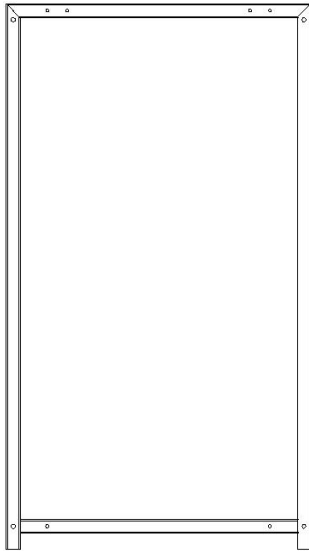
# SPOJOVACIA PRIEČKA 4x C



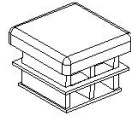
PREDNÝ RÁM  
1x A



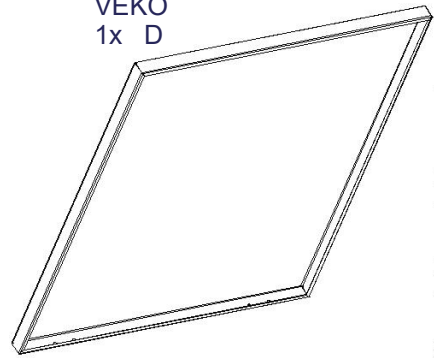
ZADNÝ RÁM  
1x B



ZÁSLEPKA  
4x B1



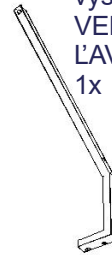
VEKO  
1x D



výstuha  
VEKA  
PRAVÁ  
1x D1



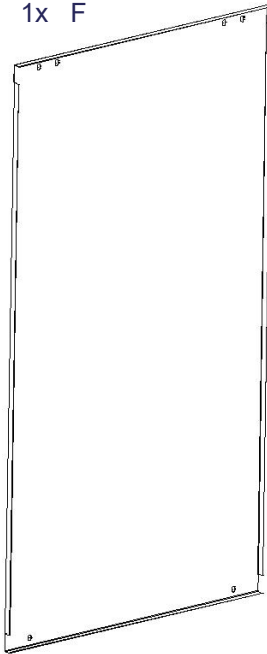
výstuha  
VEKA  
ĽAVÁ  
1x D2



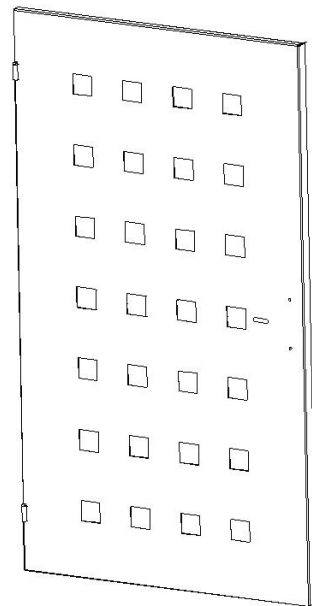
RETIAZKA  
1x D3



ZADNÝ PLECH  
1x F



DVERE  
1x G



ČAP  
PÁNTU  
2x G1



Skrutka  
M5x16  
1x D4



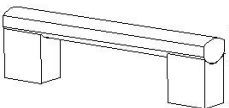
Podložka 6  
2x D5



Samoistiaca  
matica M5  
1x D6



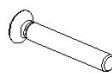
DRŽADLO  
2x H



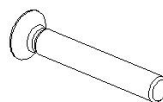
DORAZ DVERÍ  
1x J



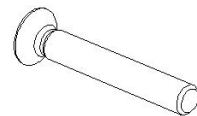
Skrutka M6x40  
2x K



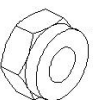
Skrutka M6x70  
3x K1



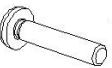
Skrutka M6x80  
1x K2



Samoistiaca matica  
M6 6x L



Skrutka M4x12  
4x H1



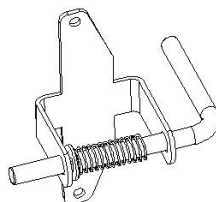
Podložka 5  
2x H2



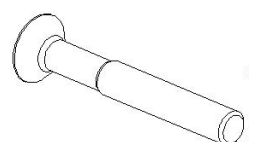
Skrutka  
M4x10  
4x N2



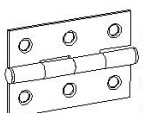
ZAISTENIE DVERÍ  
1x O



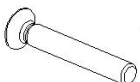
Skrutka M8x50  
8x M



PÁNT  
2x N



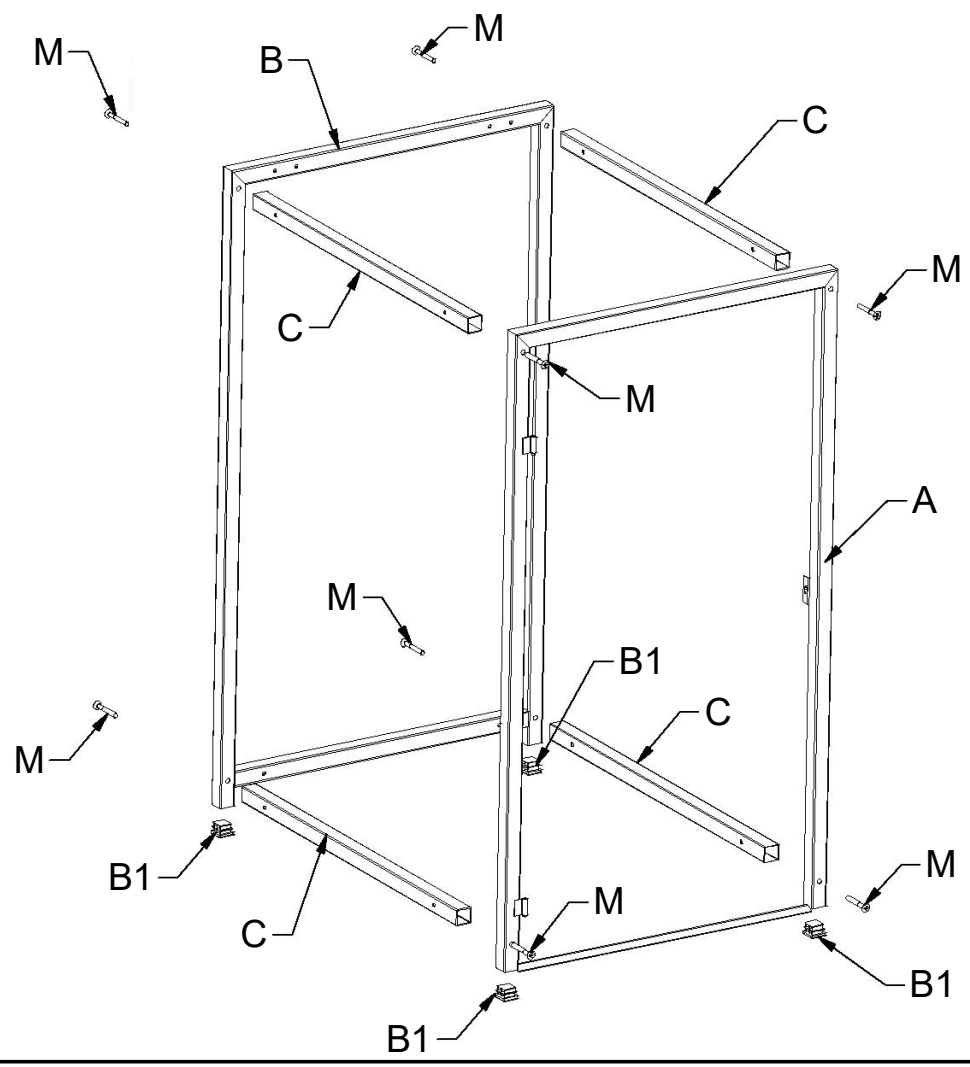
Skrutka  
M4x40  
4x N1



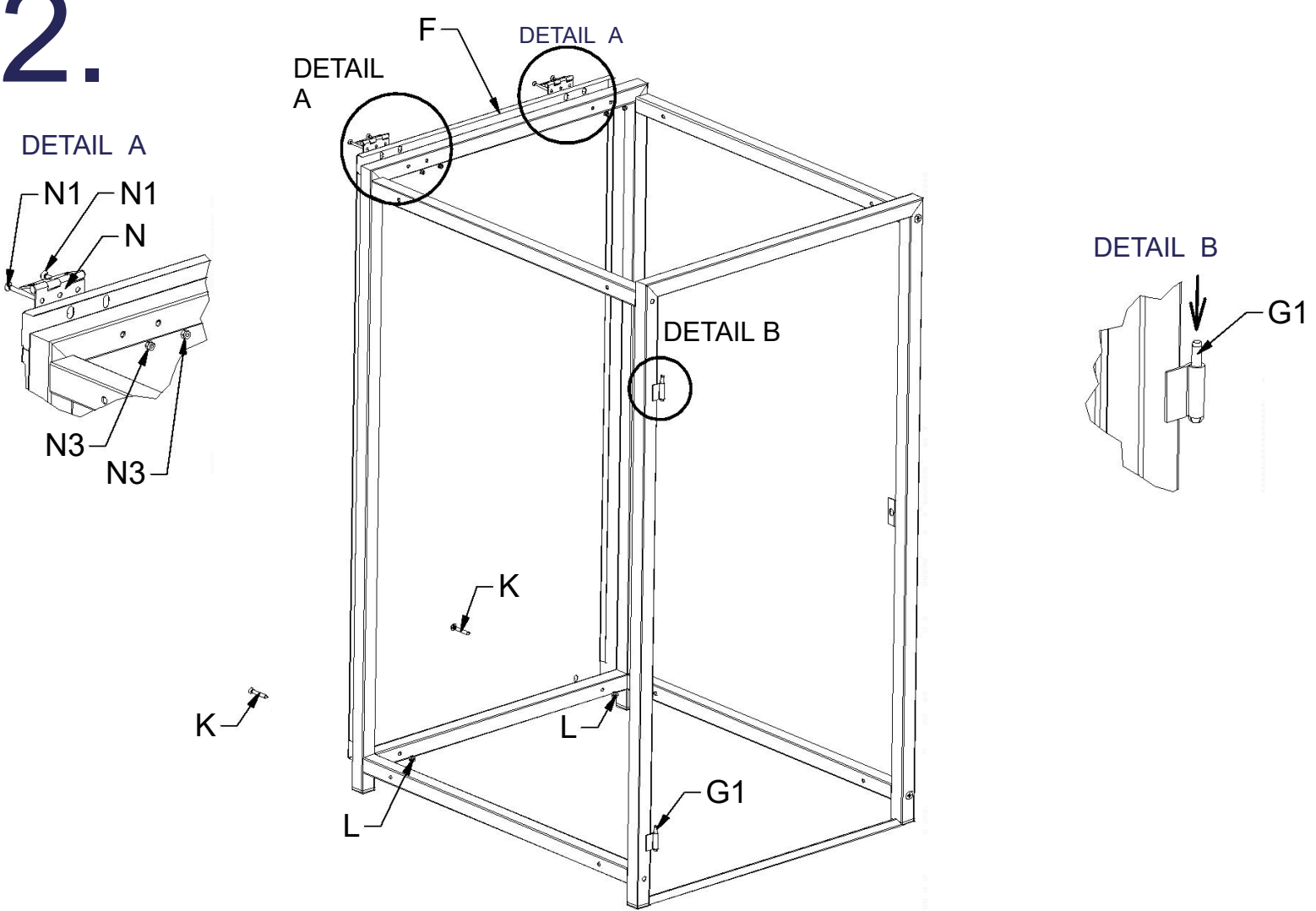
Samoistiaca matica  
M4  
8x N3



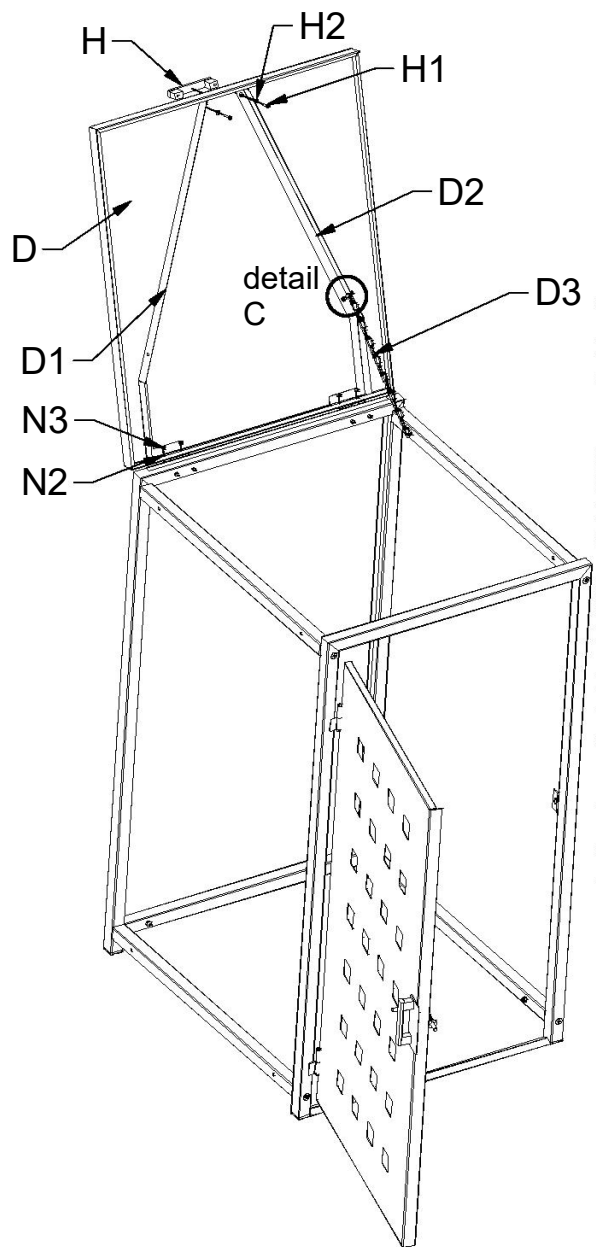
# 1.



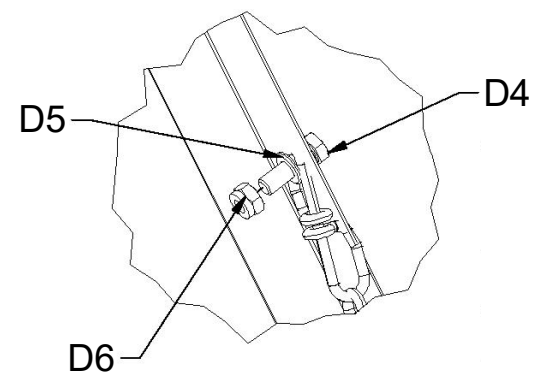
# 2.



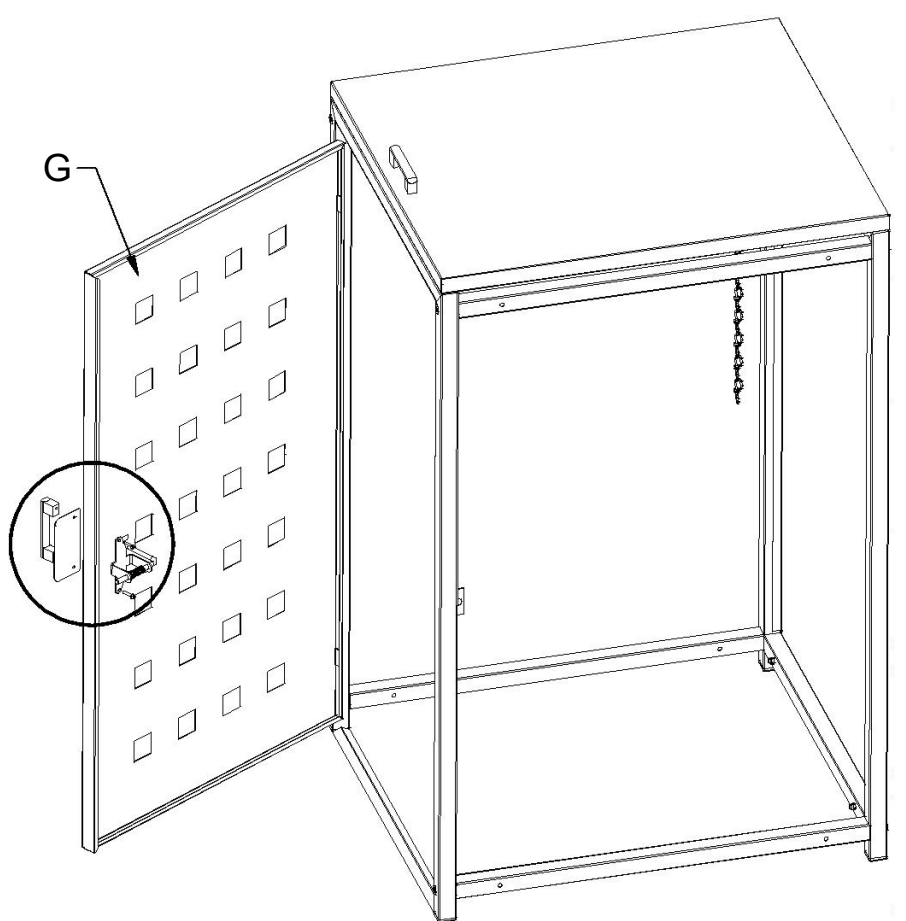
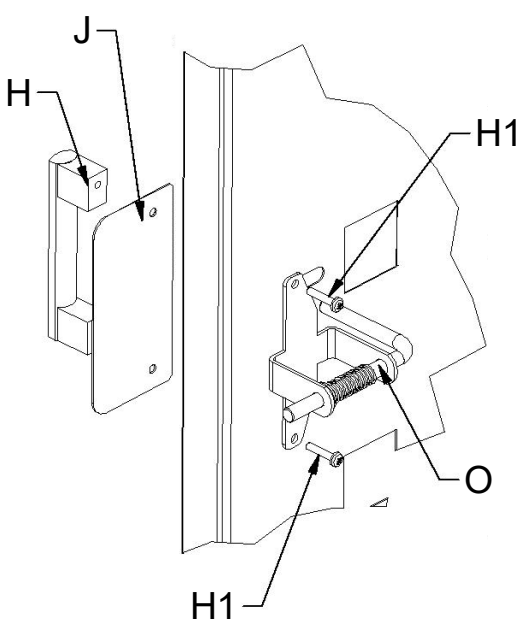
# 3.



### Detail C



# 4.



# 5.

JE NUTNÉ VYMENIŤ  
3xSKRUTKA M6x40 ZA M6x70  
1xSKRUTKA M6x50 ZA M6x80  
(Uchytenie retiazky)

**NASTAVITEĽNÝ  
KRYT  
POPOLNICE**

