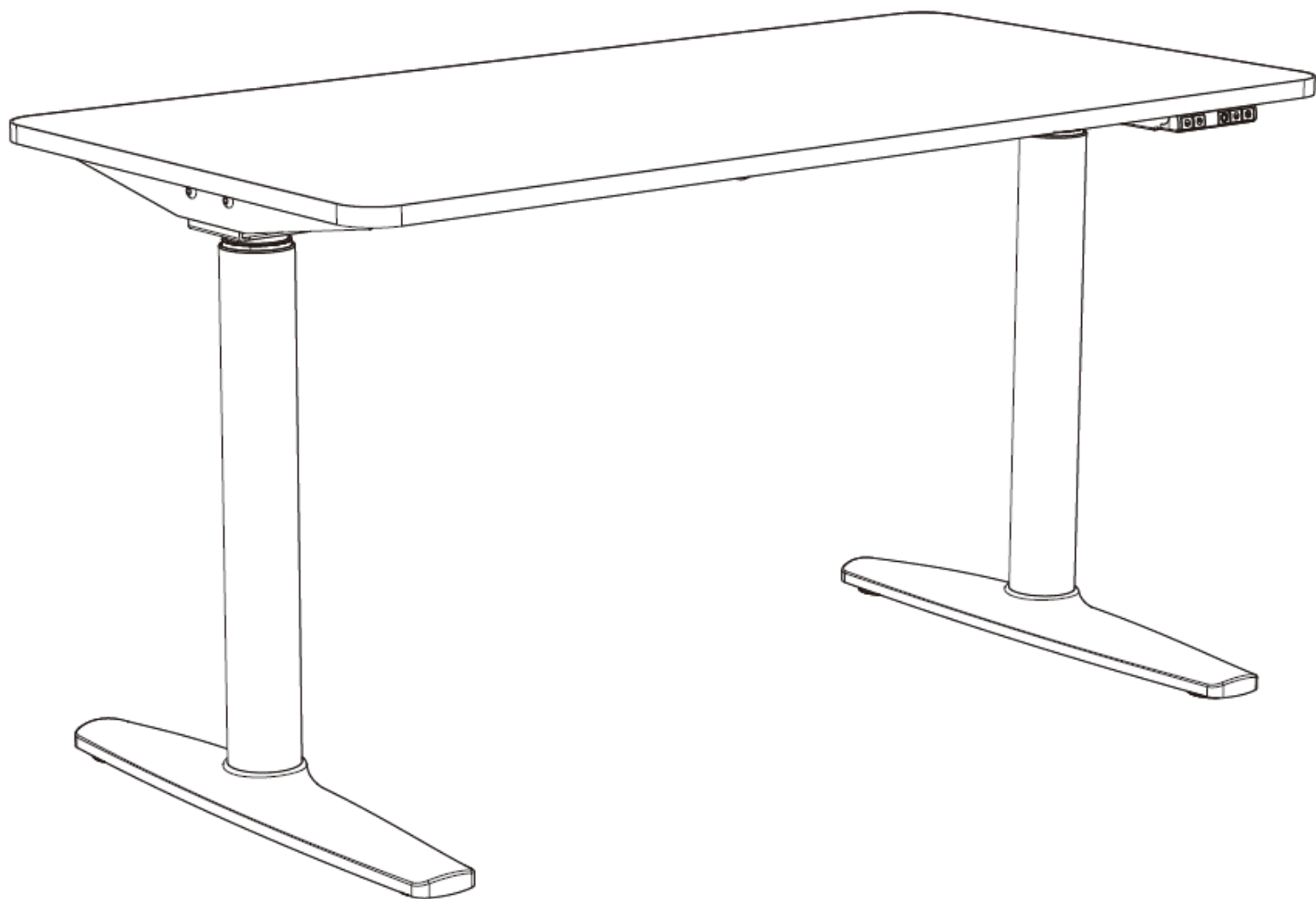


Montáž podnože



Zostavujte vo dvojici



Ax21 (M6x15)



Bx8 (M6x12)



Cx16 (M6x12)

DIELY



① X 1



② X 1



③ X 2



④ X 2



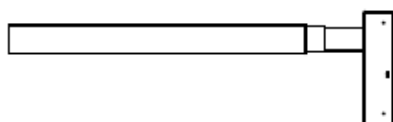
⑤ X 1



⑥ X 1



⑦ X 1



⑧ X 2



⑨ X 2



⑩ X 2



⑪ X 2

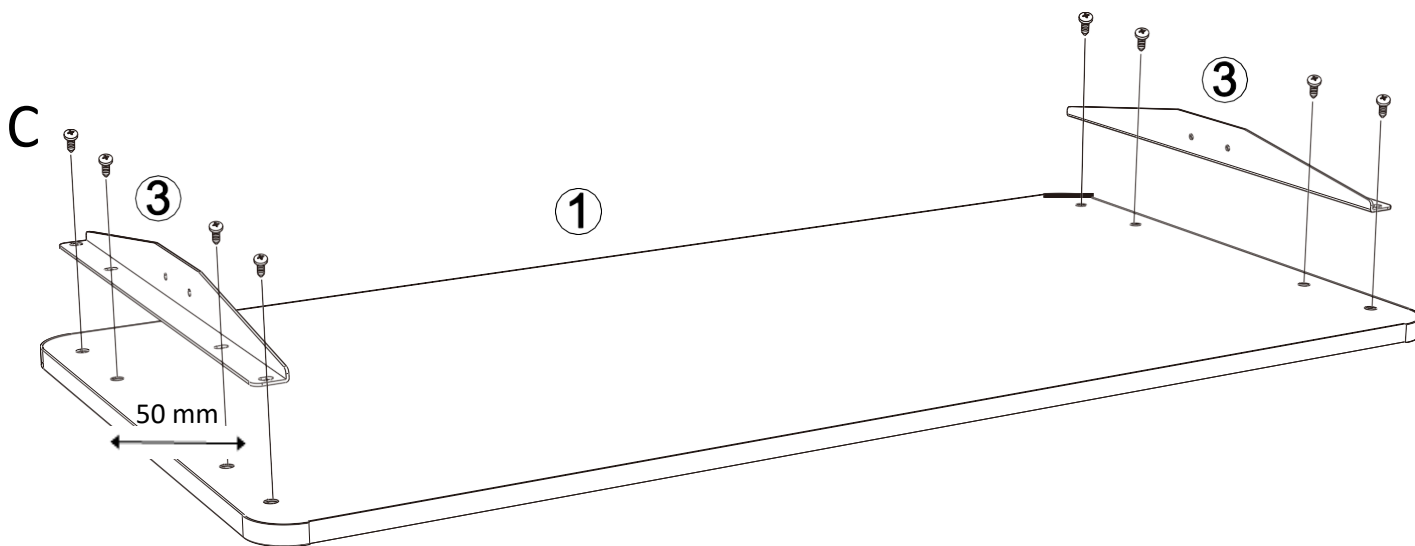


⑫ X 1

! Predvrtané diery pri dodávanej doske NIE SÚ určené na montáž tejto podnože !

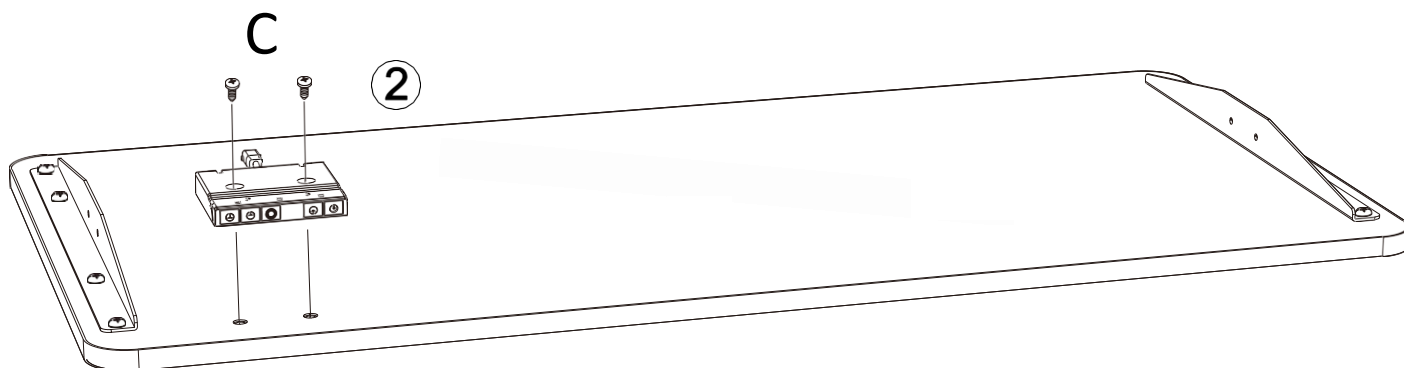
1

Na stolovú dosku položte nosníky, odmerajte si vzdialenosť min. 50 mm od hrany stolovej dosky a pomocou samorezných skrutiek a AKU skrutkovača pripevnite k doske.

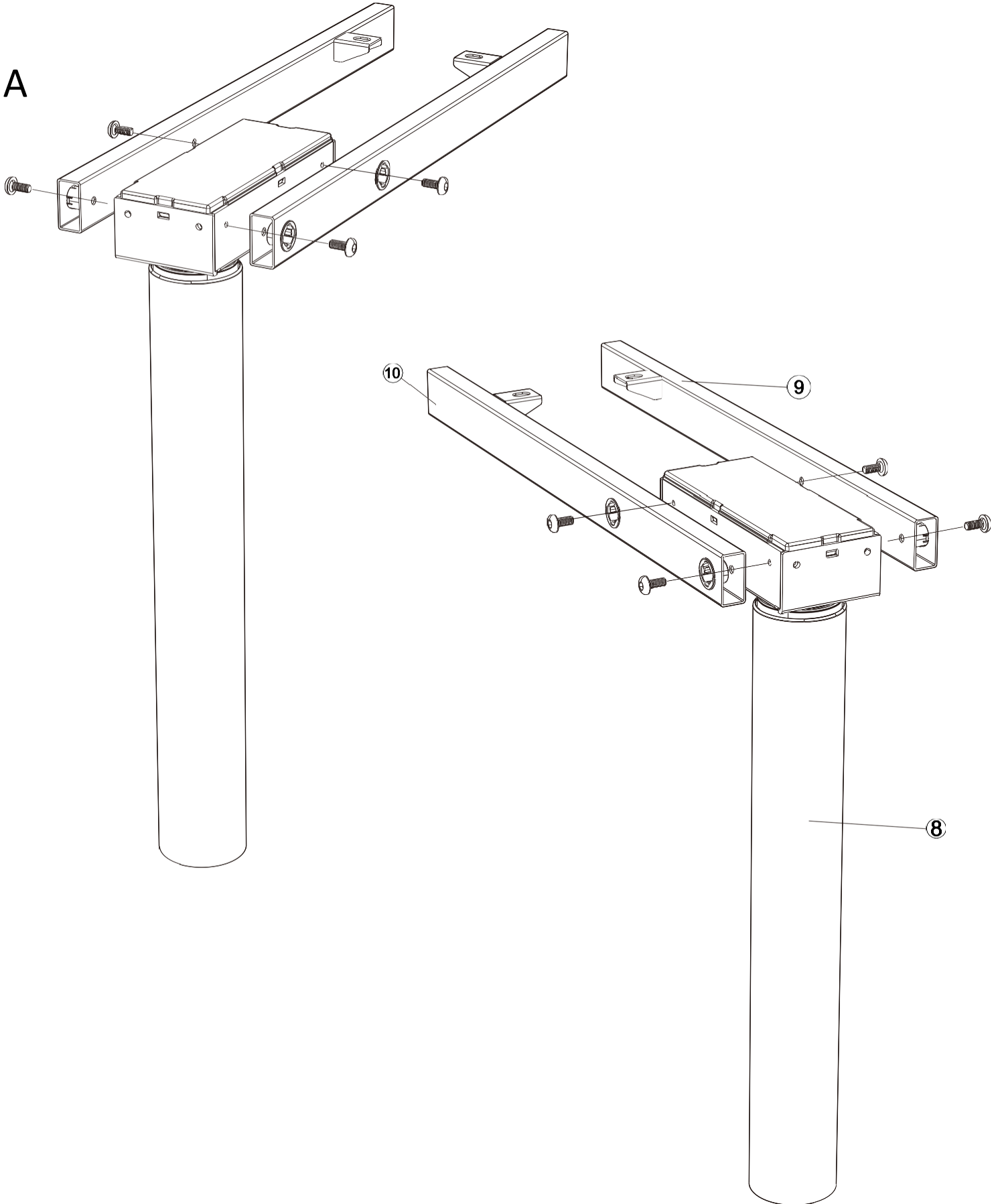


2

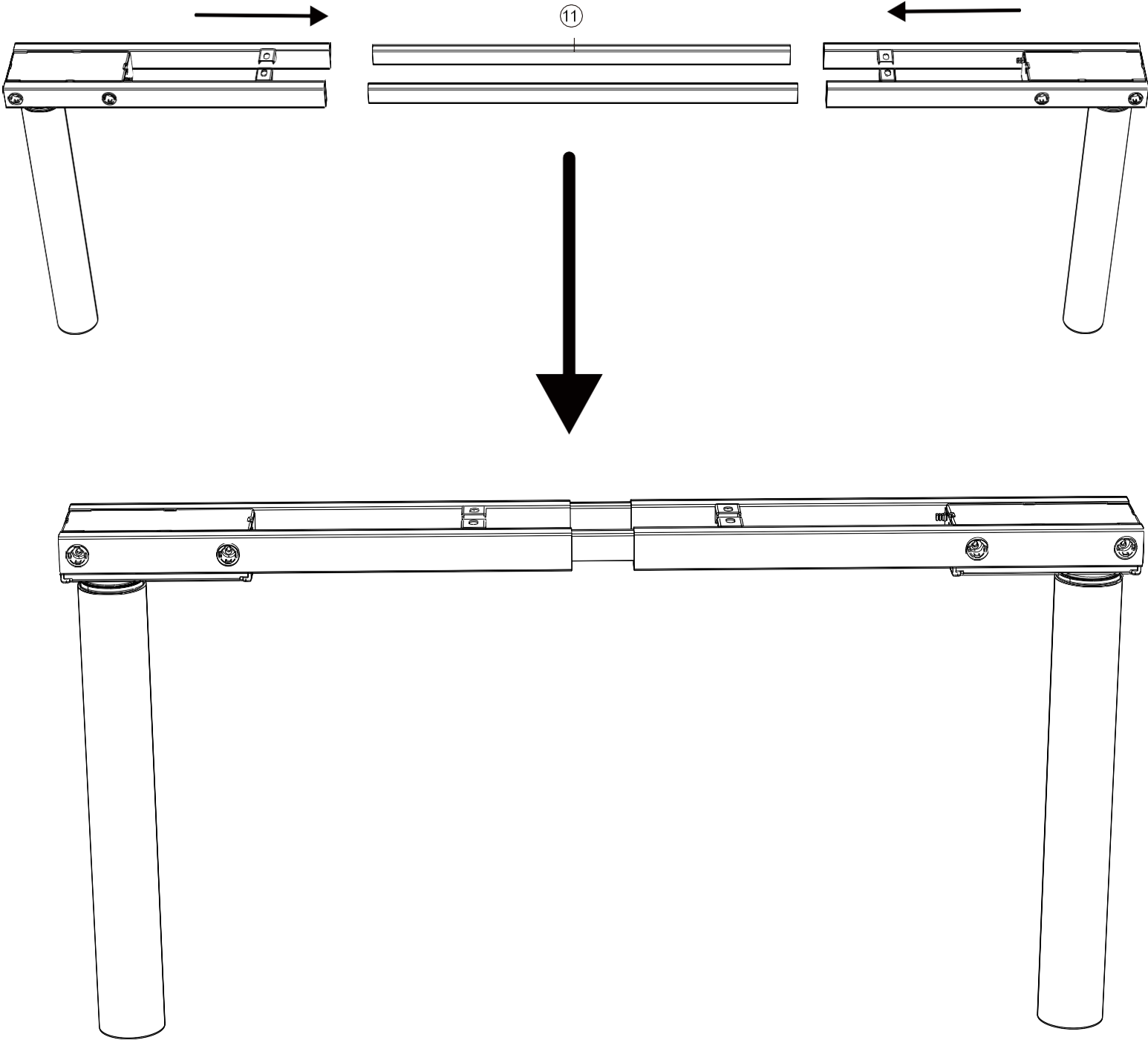
Na stolovú dosku položte ovládacíu skrinku, odmerajte si požadovanú vzdialenosť umiestnenia skrinky podľa Vašich preferencií a pomocou samorezných skrutiek a AKU skrutkovača pripevnite k doske.



3

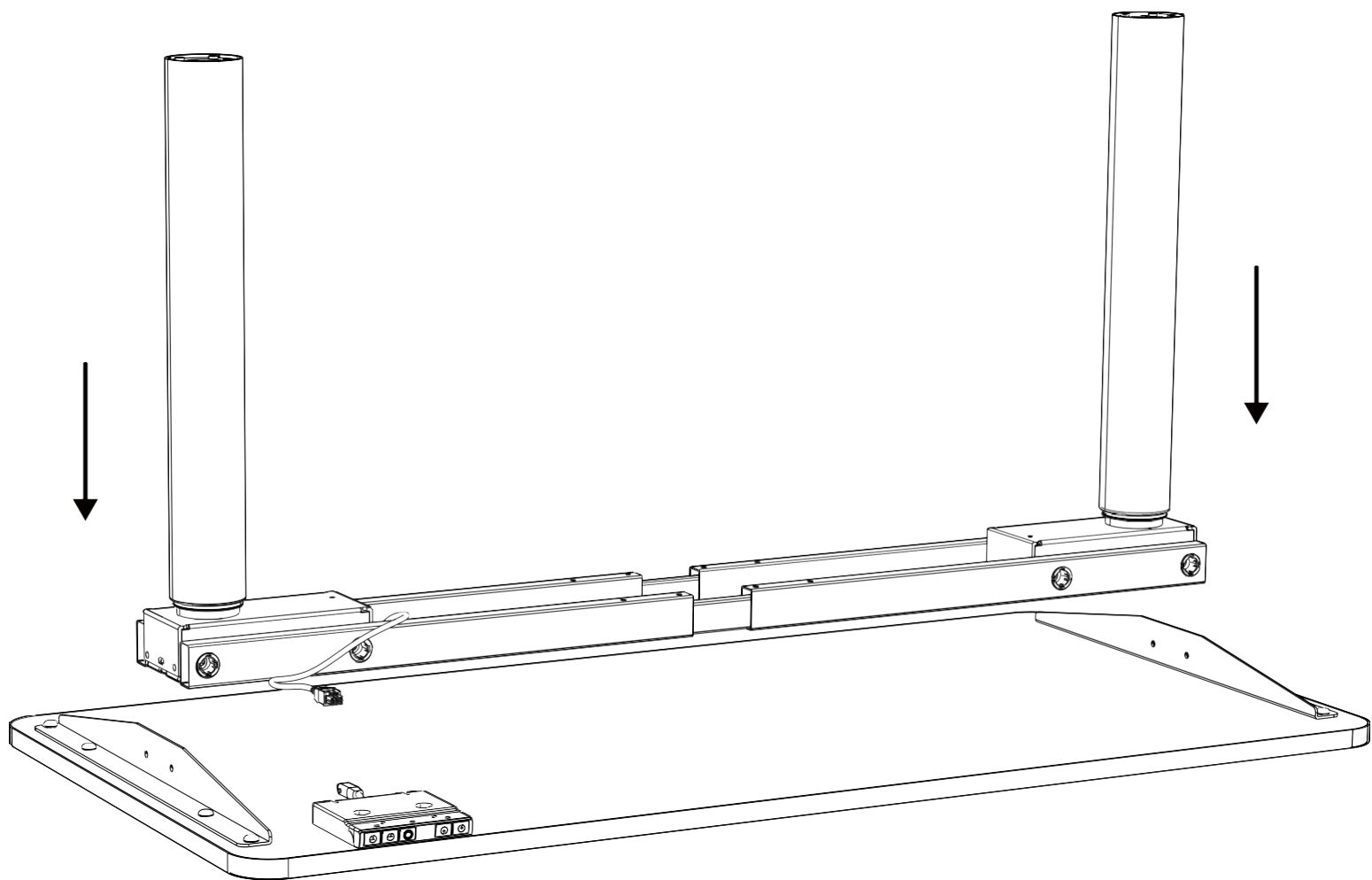


4



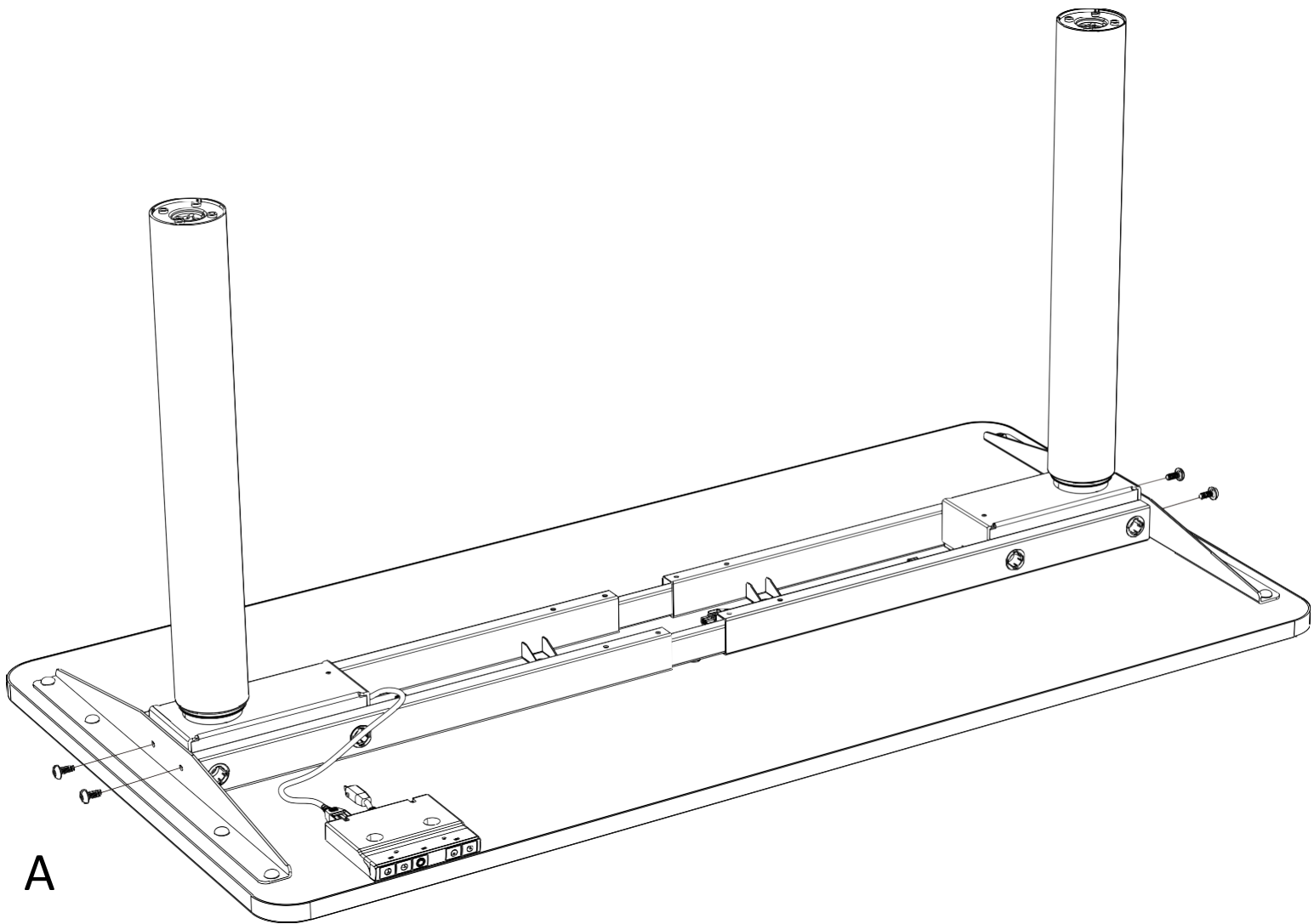
5

Na stolovú dosku rovnomerne položte konštrukciu.



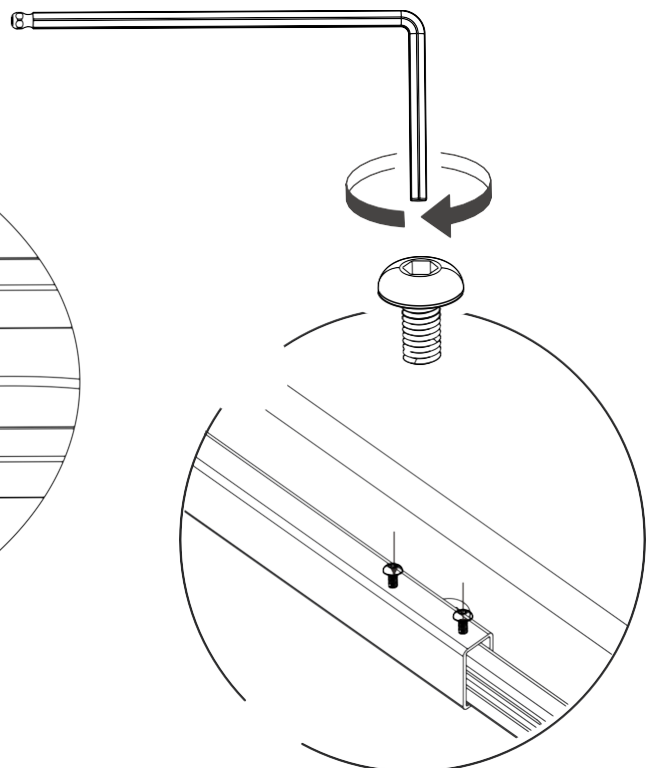
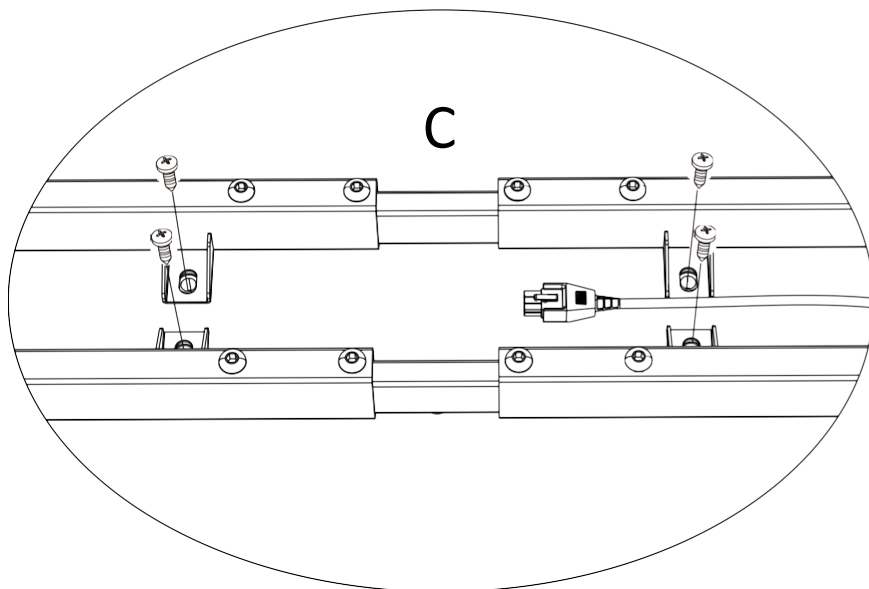
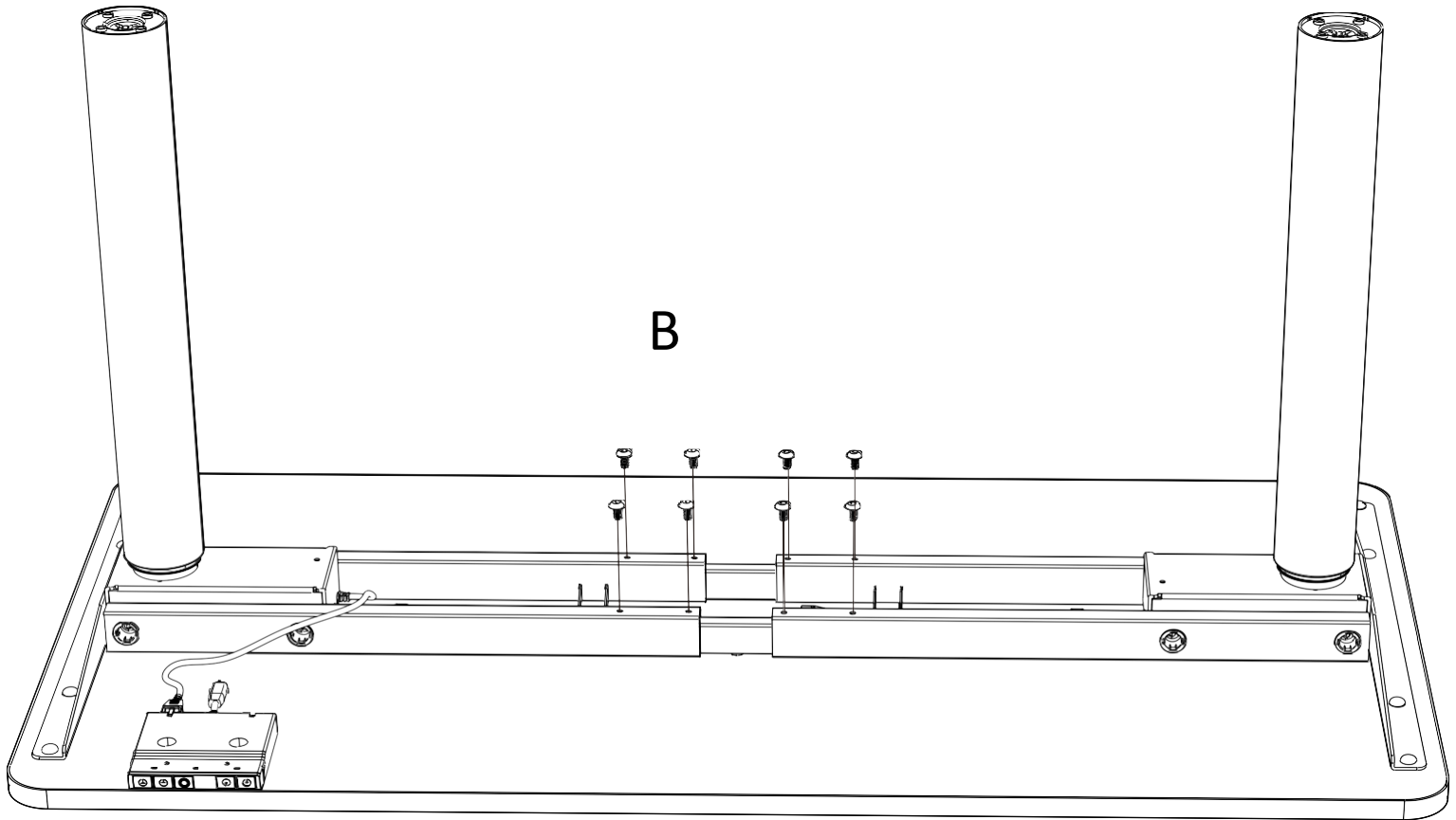
6

Pripevnite konštrukciu k nosníkom.



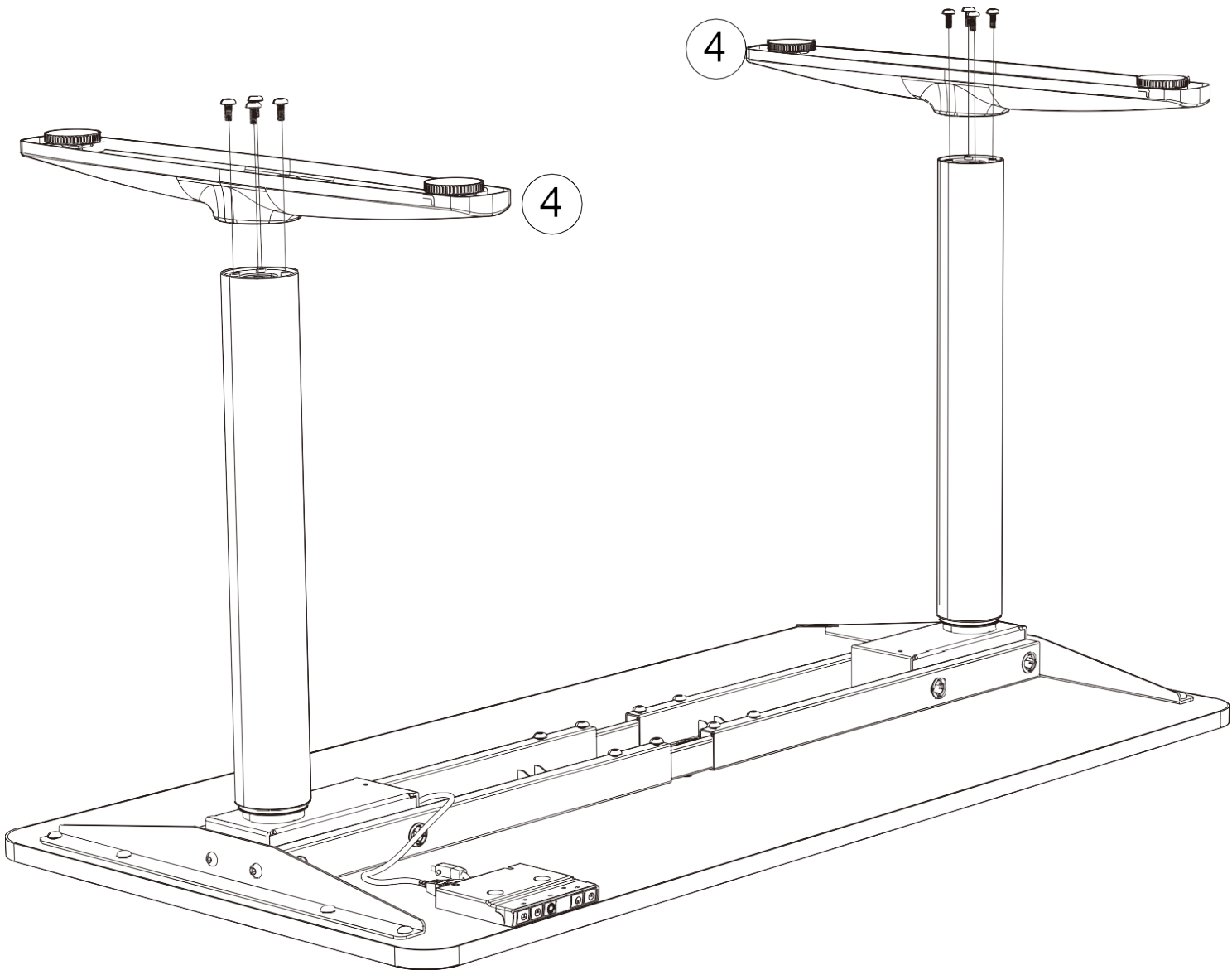
7

Pomocou samorezných skrutiek a AKU skrutkovača pripevnite konštrukciu k doske.

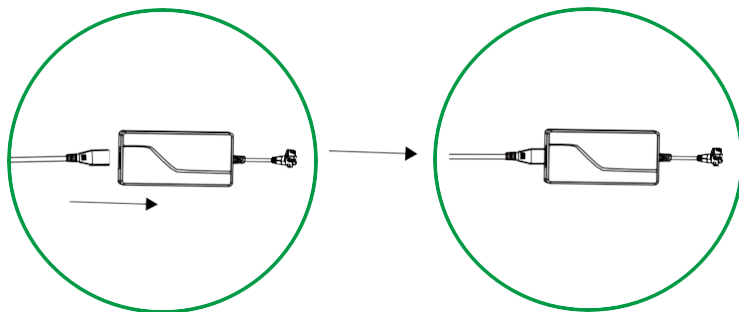
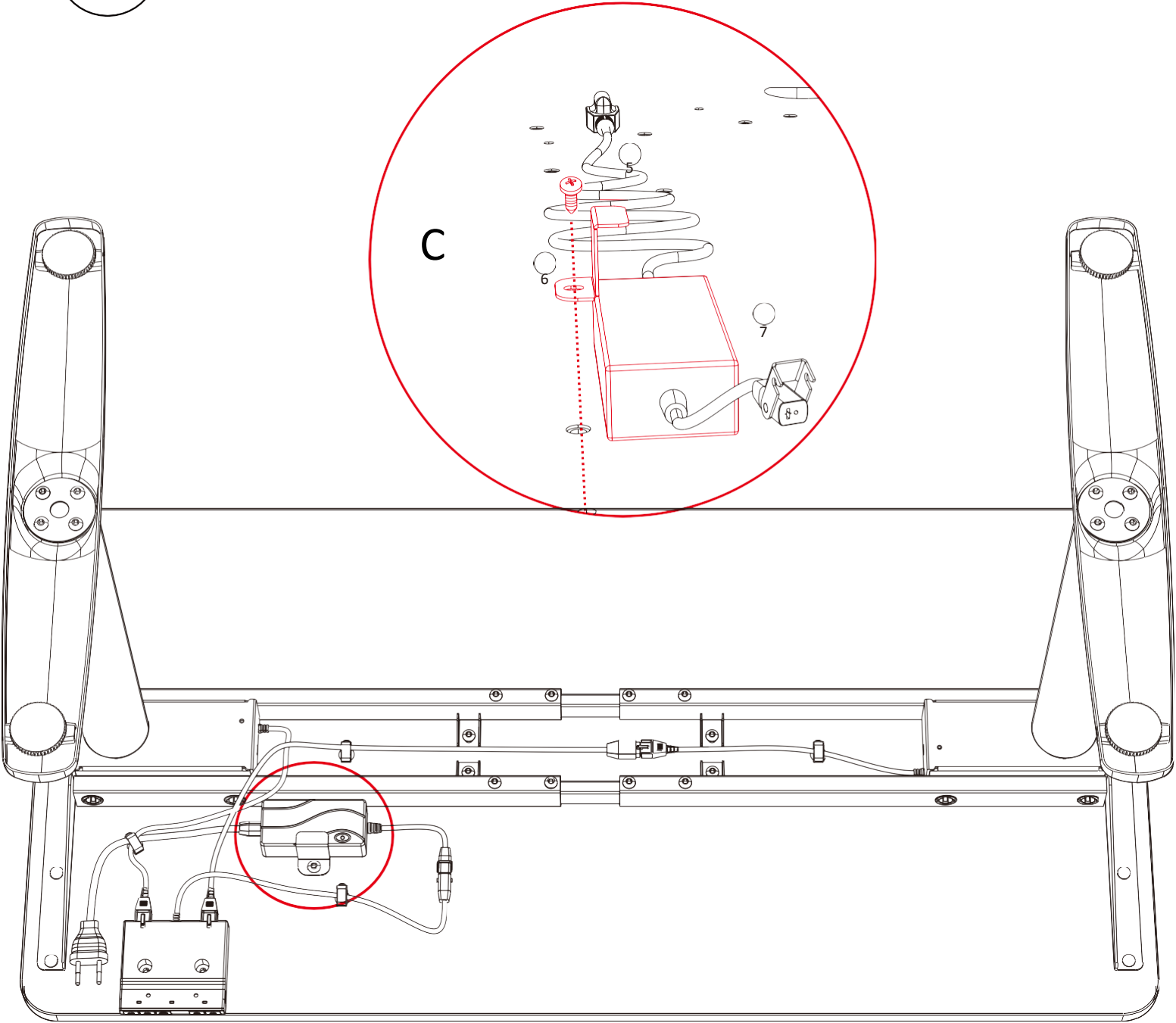


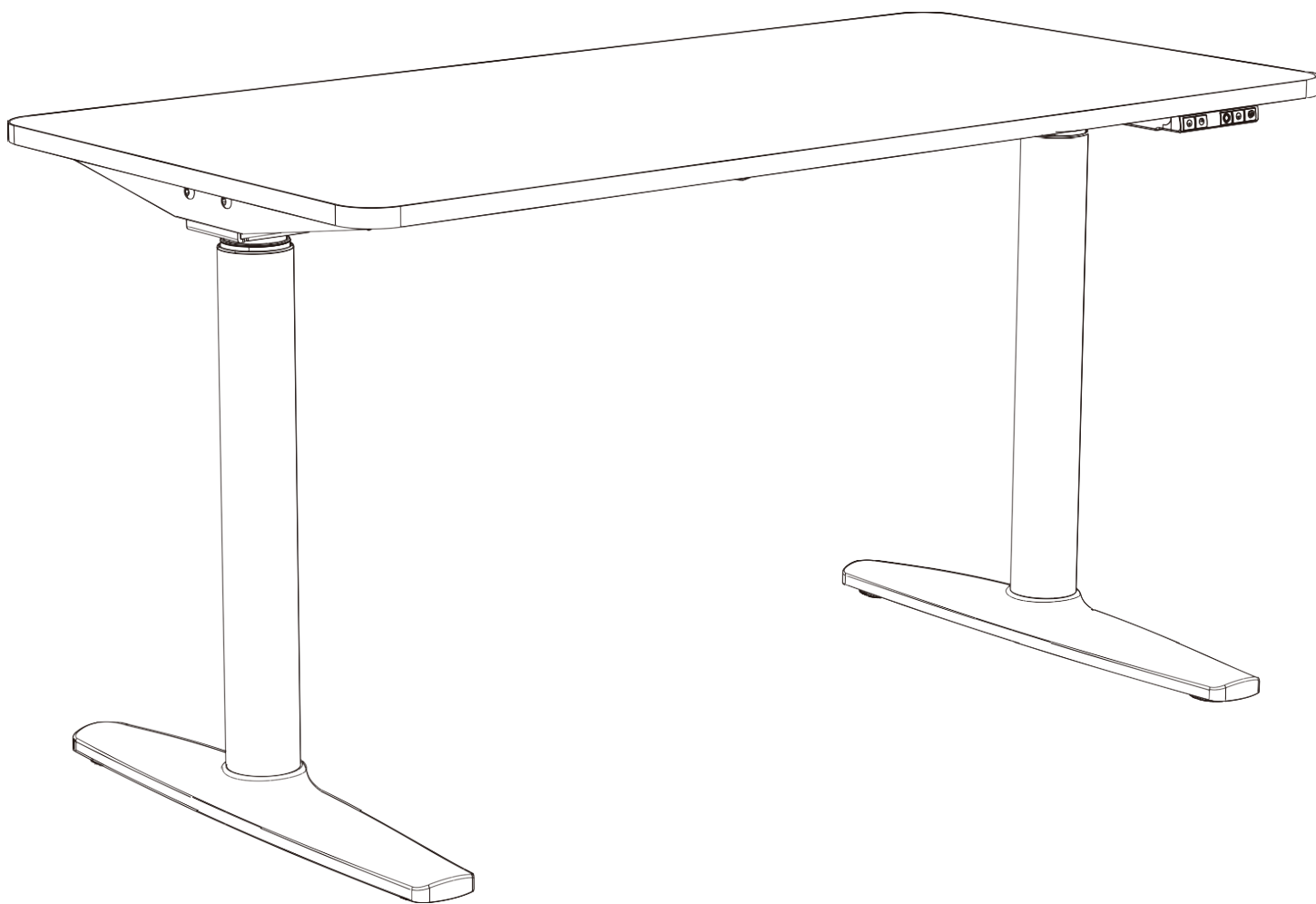
8

A



9





Návod na použitie

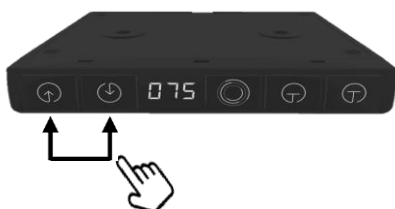


Upozornenie

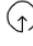

Pri zdvíhaní alebo spúšťaní stola sa uistite, že sú objekty umiestnené na stole **zaistené** a stolu nič nebráni v zdvíhaní alebo znižovaní na požadovanú výšku.

Odporúčanie


Stlačením „tlačidla pamäte na polohu v sede“ nastavte preferovanú výšku stola na sedenie a stlačením „tlačidla pamäte na polohu v stoji“ nastavte preferovanú výšku stola na státie.




Nastavenie výšky stola

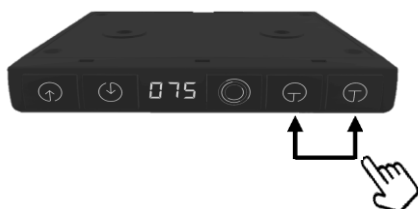
Stlačením tlačidla nahor  alebo nadol  môžete stôl zdvihnúť alebo znížiť na požadovanú výšku.

Predvoľby pamäte

Na nastavenie pamäte stlačte v preferovanej výške stola na sedenie ľavé tlačidlo  na 3 + sekundy.


Na nastavenie pamäte stlačte v preferovanej výške stola na státie pravé tlačidlo  na 3 + sekundy.


stlačte na 3 + sekundy

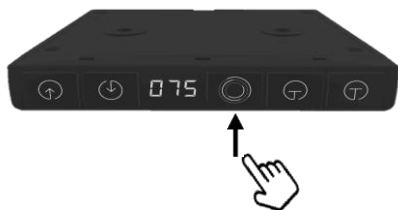


Použitie pamäťových tlačidiel

Krátko stlačte ľavé tlačidlo  a uvoľnite ho, stôl sa sám nastaví na preferovanú výšku na sedenie.

Krátko stlačte pravé tlačidlo  a uvoľnite ho, stôl sa sám nastaví na preferovanú výšku na státie.


 Nastavovanie stola je možné ukončiť stlačením akéhokoľvek tlačidla na ovládacom paneli.



HSM režim

Ak svetlo bliká, stôl sa počas 3 minút pomaly posunie o 12 cm vyššie, na 2 minúty sa zastaví a následne sa počas 3 minút pomaly posunie o 12 cm dole. Po 2 minútach sa tieto pohyby zopakujú.


Zapnutie/vypnutie napájania

1. Stlačte tlačidlo  na zapnutie operačného systému; podsvietenie bude zapnuté;
2. Systém sa po 4 hodinách automaticky vypne.
* Počas používania iných tlačidiel je podsvietenie vypnuté.



stlačte na 3 + sekundy

Reset ovládacieho panelu

V najnižšej polohe alebo po zobrazení hlásenia „ochrana a alarm“ stlačte na 3 + sekundy šípku dole , stôl sa posunie do najnižšej polohy a akonáhle sa dokončí resetovanie, sám sa nastaví na prednastavenú výšku.

Upozornenie: Objekty pod stolom by pred spustením resetu mali byť odstránené, aby bolo eliminované riziko poškodenia stola či iného predmetu.

Ochrana a alarm



Ochrana proti rušeniu: správa/alarm „E2“ sa zobrazí, keď stôl počas nastavovania výšky vibruje, niečo mu bráni alebo sa nakláňa. Posúvanie ihneď zastavte a spustite spätný pohyb; po určitom posunutí alarm zmizne.




Ochrana proti prehriatiu: keď doba nepretržitého nastavovania prekročí 2 minúty, zobrazí sa správa/alarm „Hot“ („Horúci“) a spustí sa ochrana proti prehriatiu. Okamžite ukončíte nastavovanie výšky; počkajte 18 minút, potom alarm zmizne.



Ochrana proti chybnjej funkcii motora: objaví sa správa/alarm „E1“. Odpojte napájanie, prekontrolujte a uistite sa, že je pripojený motor zabezpečený, opäť pripojte do zdroja energie.

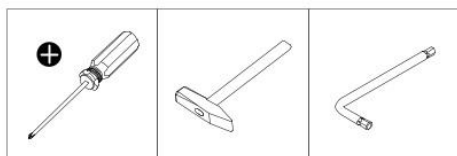







Ochrana proti preťaženiu: správa/alarm „E2“ sa objaví, keď je zdvihnutý stôl preťažený. Pred posúvaním zo stola odstráňte ťažké predmety. Pokiaľ k preťaženiu dôjde pri posúvaní stola dole, stlačte prosím  na 3 + sekundy na resetovanie.

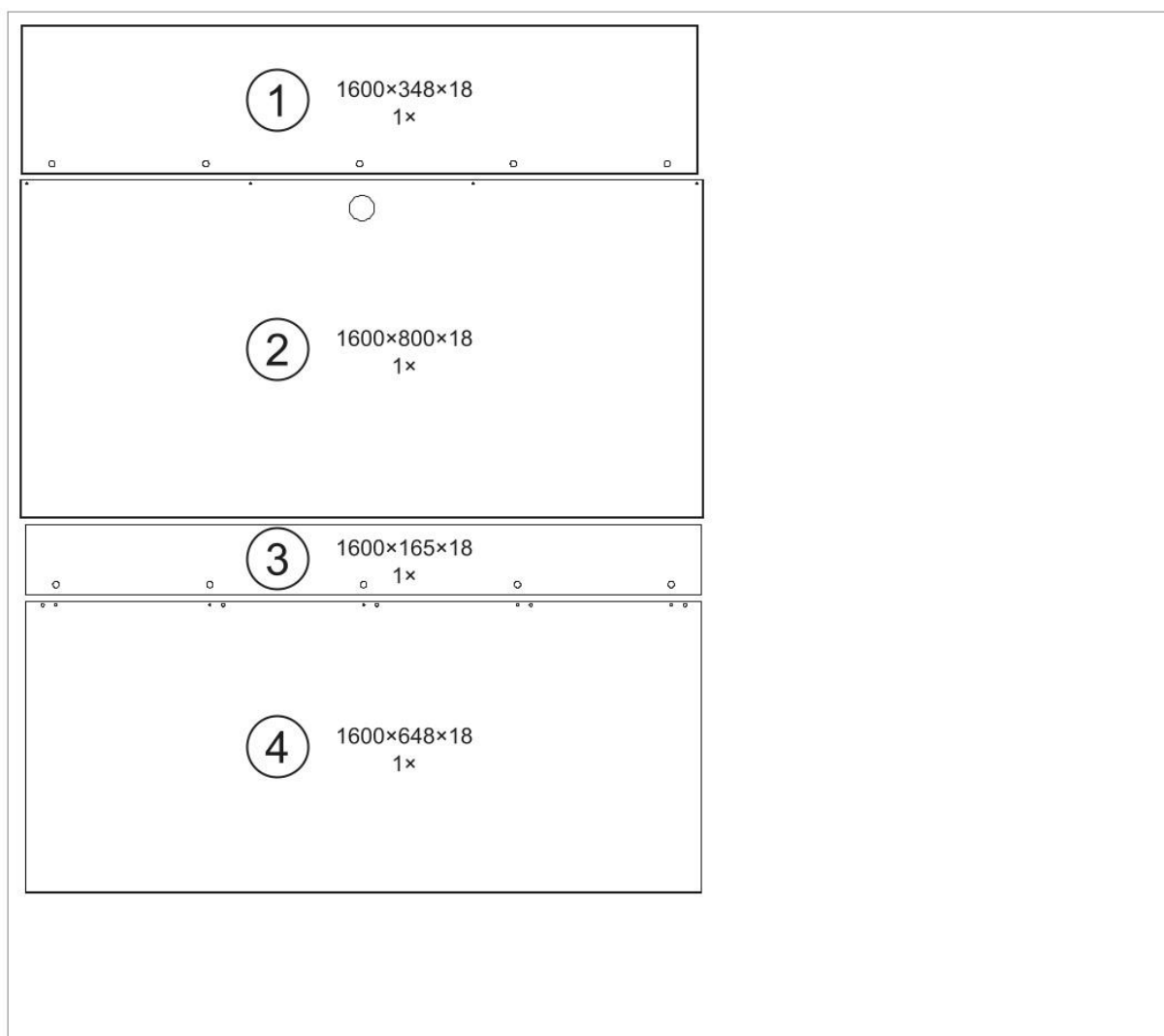


Ochrana proti nesynchronizácii: objaví sa správa/alarm „E6“ (len systémy s viacerými motormi!). Odpojte napájanie, prekontrolujte a uistite sa, že je pripojený motor zabezpečený, opäť pripojte do zdroja energie; stôl bude resetovaný.

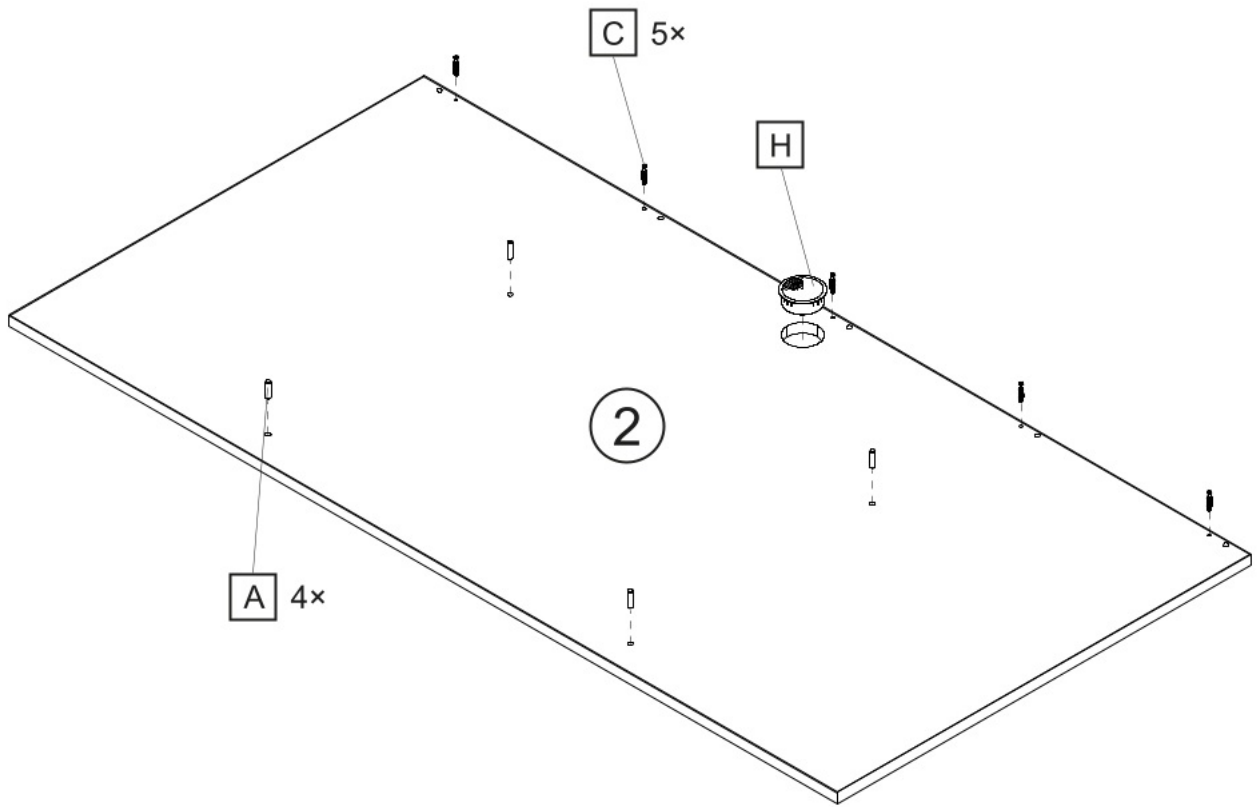
Montáž stolovej dosky



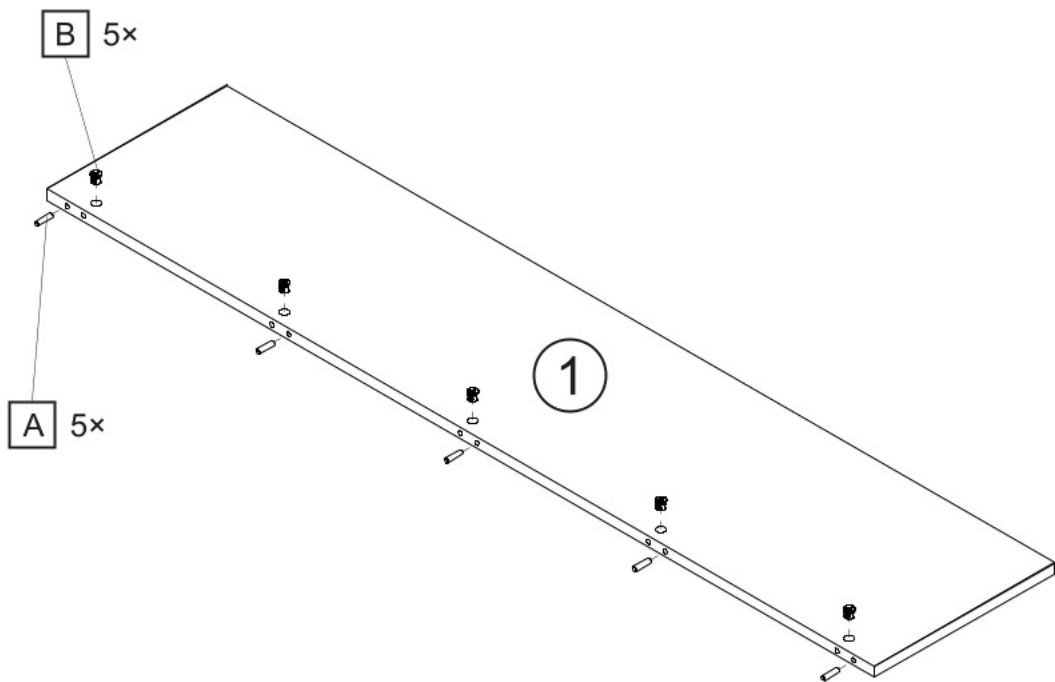
| | | | | |
|---|---|---|---|---|
|  |  |  |  |  |
| Ø8 x 35 | | Ø8 x 24 | | |
| A 14x | B 10x | C 10x | D 10x | H 1x |



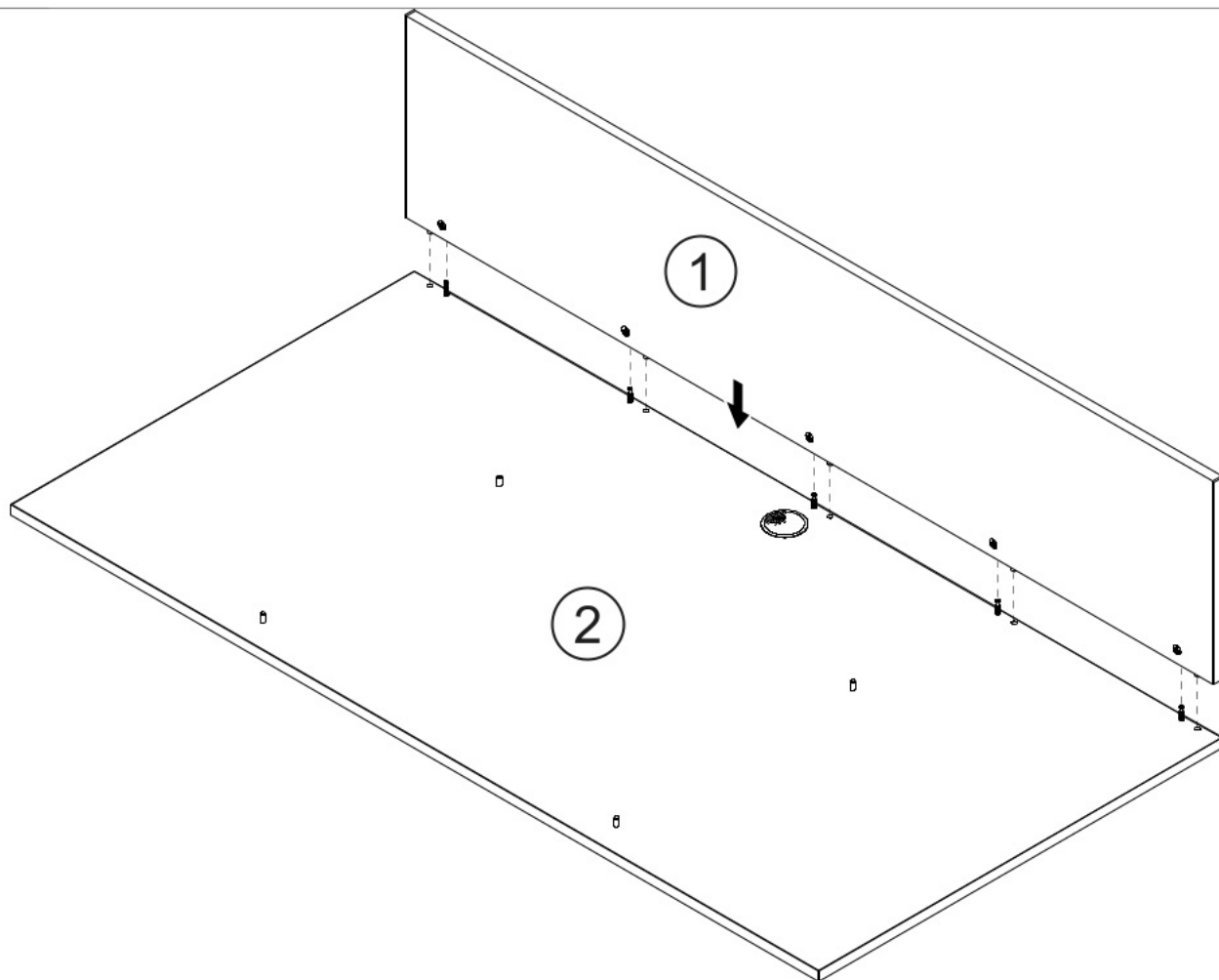
1.



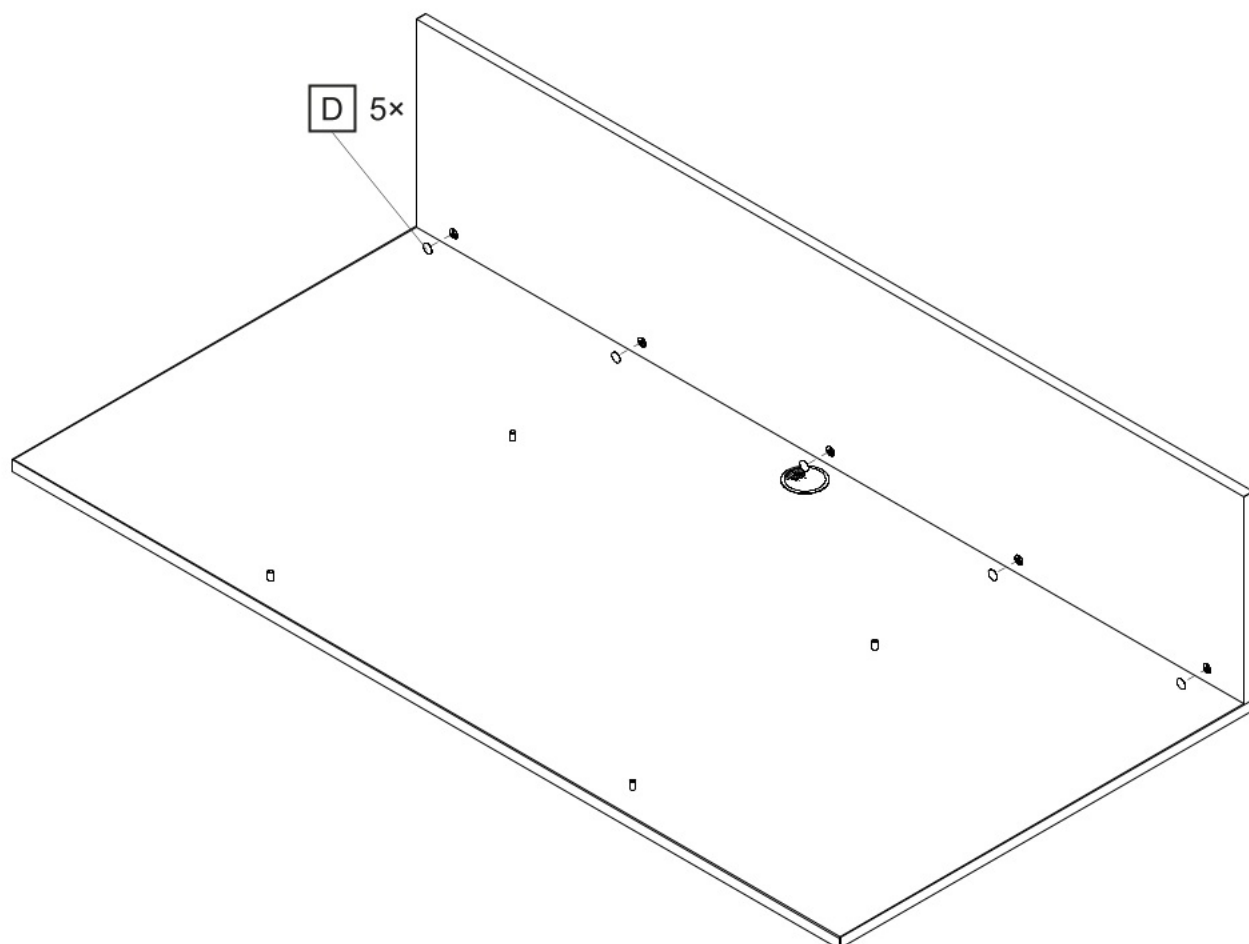
2.



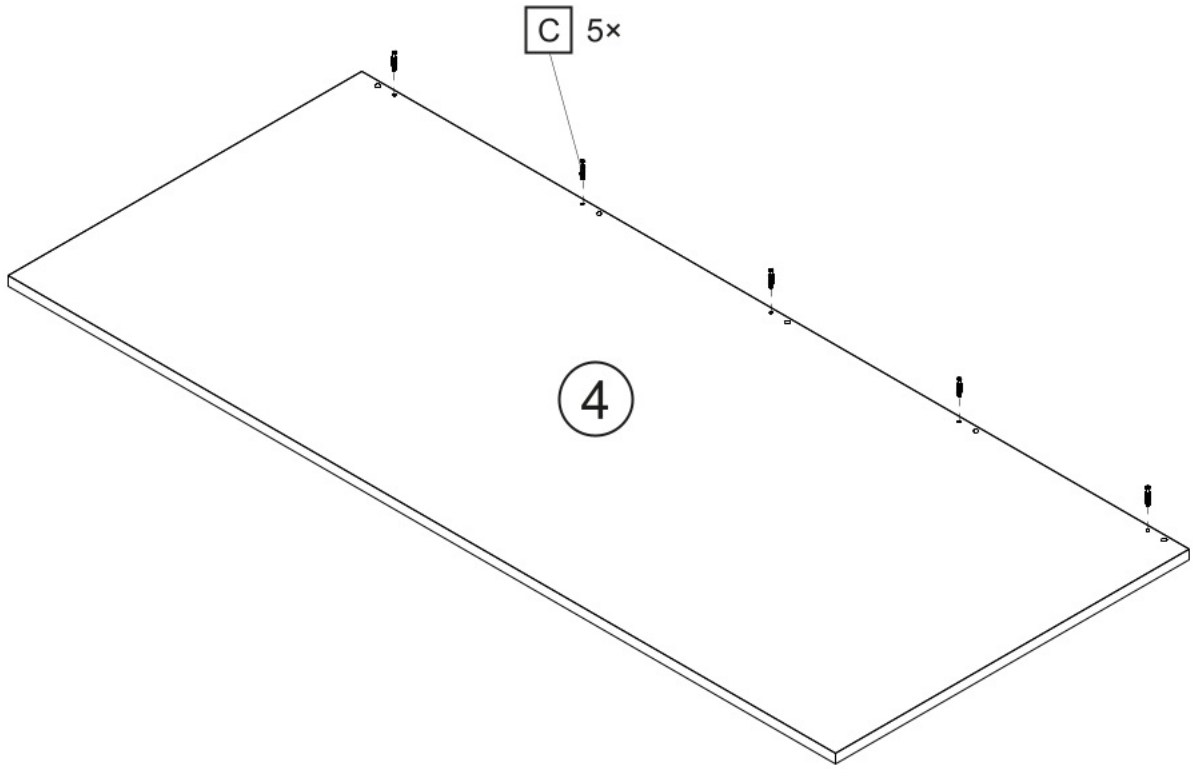
3.



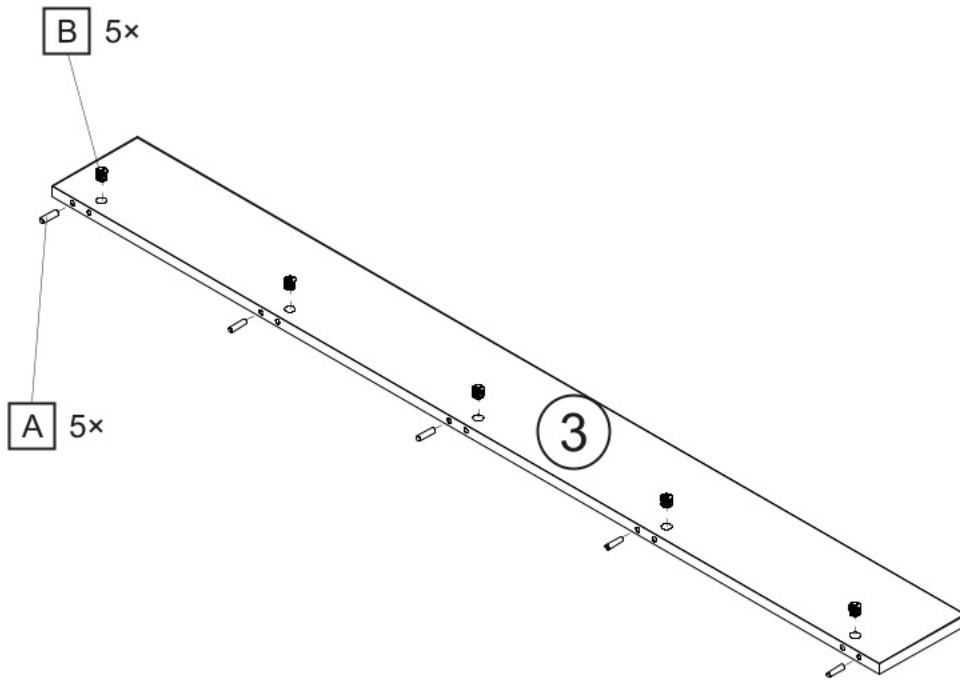
4.



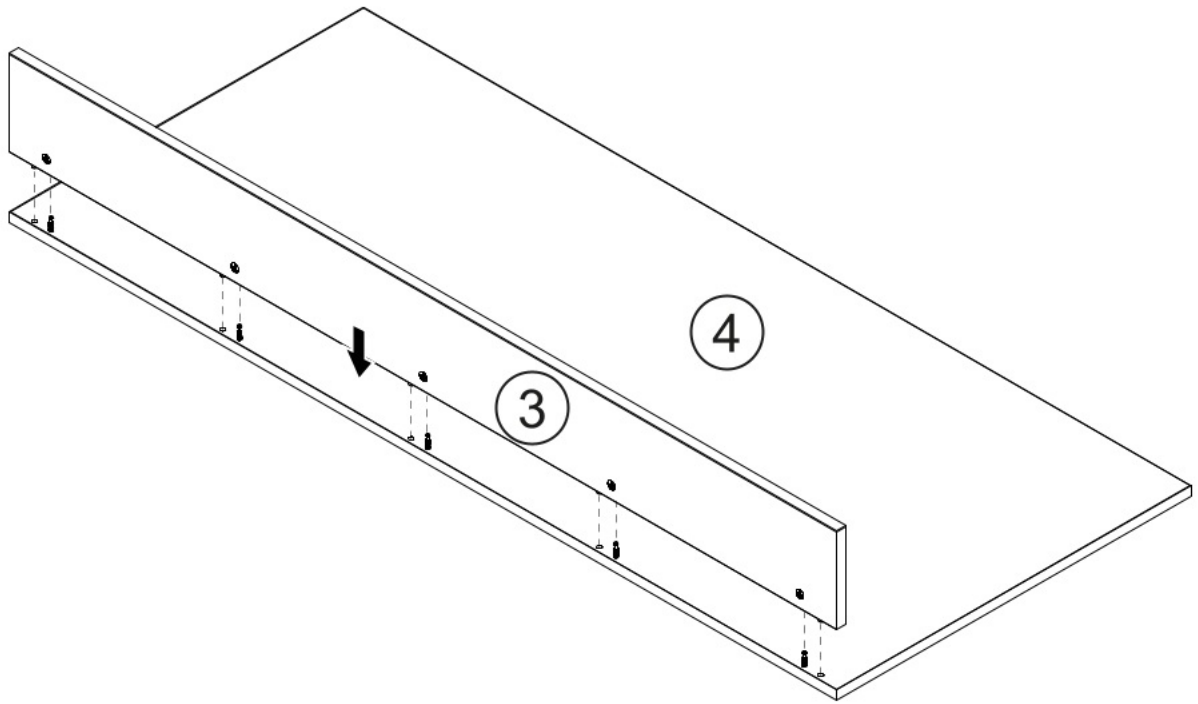
5.



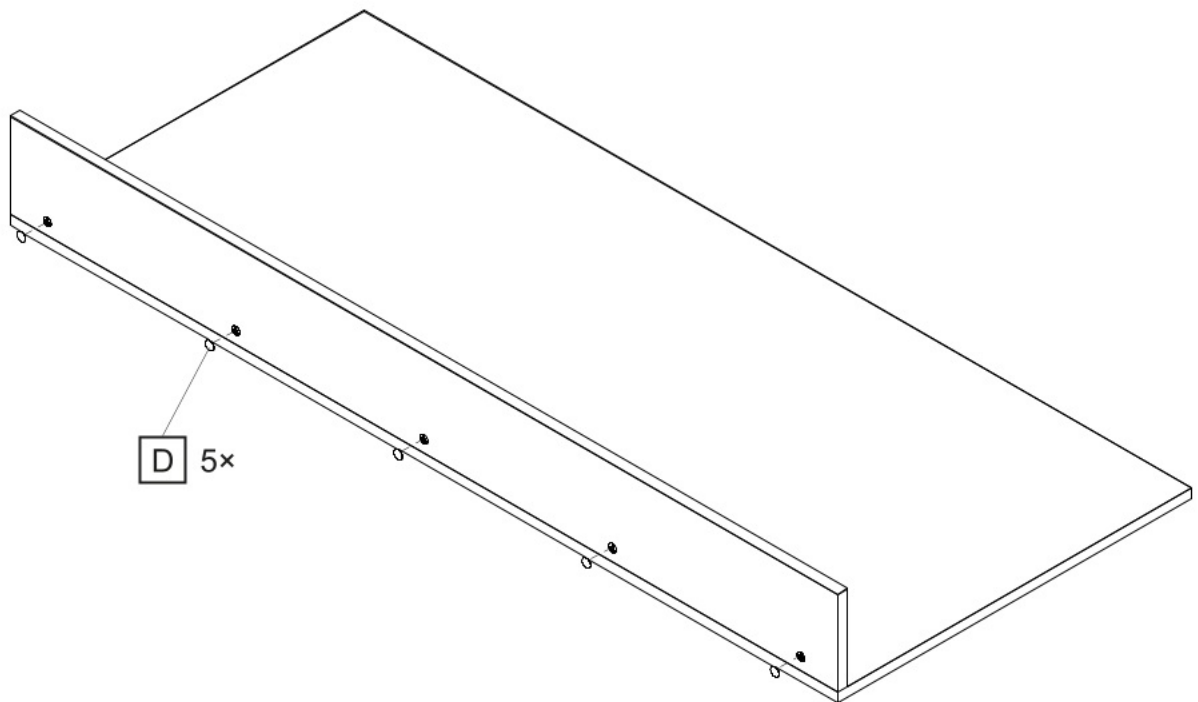
6.



7.



8.



9.

