

Návod na montáž a použitie

Poštovná schránka na listy a balíky

Katalógové číslo: 928001



Popis

Schránka na balíky a listy v podobe balíkového boxu je ideálnym riešením, ako prijímať balíkové zásielky aj v neprítomnosti a predísť potom časovo náročnému vyzdvihovaniu na pobočke prepravnej spoločnosti. Táto poštová schránka na balíky je prispôbená na to, aby okrem listových zásielok bola schopná pojať aj balík. Telo schránky je vyrobené z vysoko odolnej galvanizovanej a nehrdzavejúcej ocele, preto ju môžete použiť ako v interiéroch, tak aj v exteriéroch. Robustná konštrukcia spolu s dômyselnou bezpečnostnou priehradkou, ktorá bráni nežiadaneému vybratiu obsahu schránky, sa postará o maximálne možné zabezpečenie doručených zásielok. Schránka je vybavená samostatným vchodom na listové zásielky a dvierkami na vkladanie balíka, ktoré sú otvárateľné prostredníctvom otočného mechanizmu. Celkovú estetiku dotvára elegantne tvarovaná strieška.

Technická špecifikácia

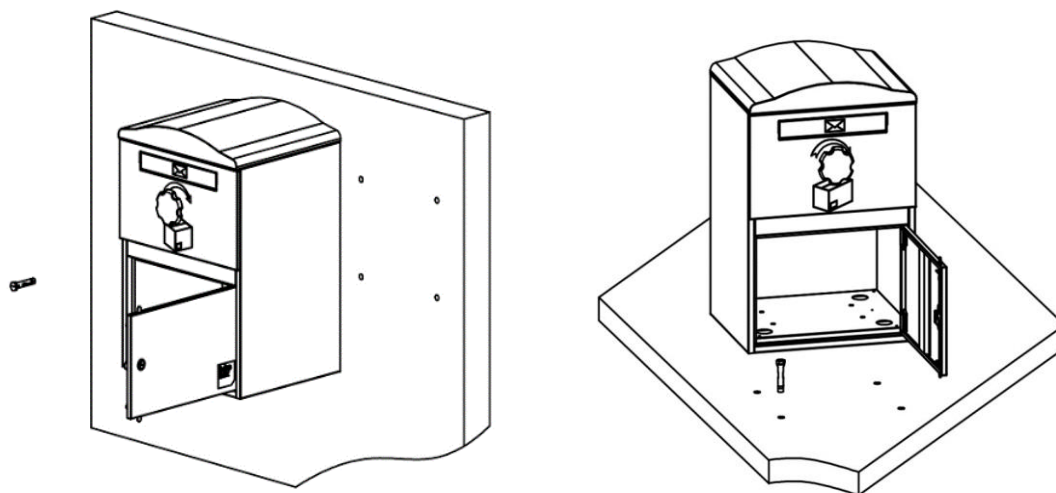
Rozmery schránky (v x š x h)	576 x 390 x 343 mm
Maximálny rozmer vloženého balíka	310 x 235 x 170 mm
Materiál	galvanizovaná oceľ + nehrdzavejúcej oceľ
Farba	sivá, RAL 7016
Typ zámku	cyklindrický
Spôsob montáže	na ukotvenie k stene/k zemi

Inštalácia

1. Umiestnite schránku na požadované miesto. Otvorte spodné dverka a označte umiestnenie montážnych otvorov do zeme / do steny. Pokiaľ sa na montážnych otvoroch nachádzajú gumové kryty, pred inštaláciou ich odstráňte.
2. Predvrtajte otvory na označených miestach pomocou vrtáka s potrebným priemerom a hĺbkou.
3. Schránku vráťte späť na požadované miesto a cez otvory pripevnite k zemi či do steny. Na montáž odporúčame využiť dodané kotevné skrutky.

Pri kotvení k zemi inštalujte iba na pevný celistvý povrch (betón, asfalt atď.)

Inštaláciu odporúčame vykonávať v počte minimálne 2 osôb!



Použitie

Na vkladanie listových zásielok je schránka vybavená samostatným úzkym vchodom. Ten je súčasťou hlavných výsuvných dvierok na vkladanie balíkov, ktoré sú otvárateľné pomocou otočného mechanizmu pohybom vidľ. smer vyznačenej šípky na dvierkach. Po vložení je balík/ listová zásielka uchovaný v spodnej časti schránky. Na jeho vybratie použijete spodné dverka. Tie odomknete pomocou dodaných kľúčov.

Čistenie a údržba

Schránka je vyrobená z odolnej ocele s povrchovou úpravou a vďaka tomu ju je možné použiť ako v interiéroch, tak exteriéroch. Čistenie a údržbu je možné vykonávať mokrú handričkou a saponátom, vyhnite sa použitiu rozpúšťadiel. Pred čistením vyberte obsah schránky.