

Návod na montáž a použitie

Poštovná schránka na listy a balíky

Katalógové číslo: 928000



Popis

Schránka na balíky a listy v podobe balíkového boxu je ideálnym riešením, ako prijímať balíkové zásielky aj v neprítomnosti a predísť potom časovo náročnému vyzdvihovaniu na pobočke prepravnej spoločnosti. Táto poštová schránka na balíky je prispôsobená na to, aby okrem listových zásielok bola schopná pojať aj balík. Telo schránky je vyrobené z vysoko odolnej galvanizovanej ocele, preto ju môžete použiť ako v interiéroch, tak aj v exteriéroch. Robustná konštrukcia spolu s dômyselnou bezpečnostnou priehradkou, ktorá bráni nežiadanej vybratej obsahu schránky, sa postará o maximálne možné zabezpečenie doručených zásielok. Veľkou výhodou tohto modelu sú dvojice dvierka na vyberanie balíkov. Jedny sa nachádzajú na čelnej strane a druhé na zadnej strane. Veľmi praktické je použitie rovnakého cylindrického zámku, kedy na odomknutie oboch dvierok môžete použiť totožný kľúč.

Technická špecifikácia

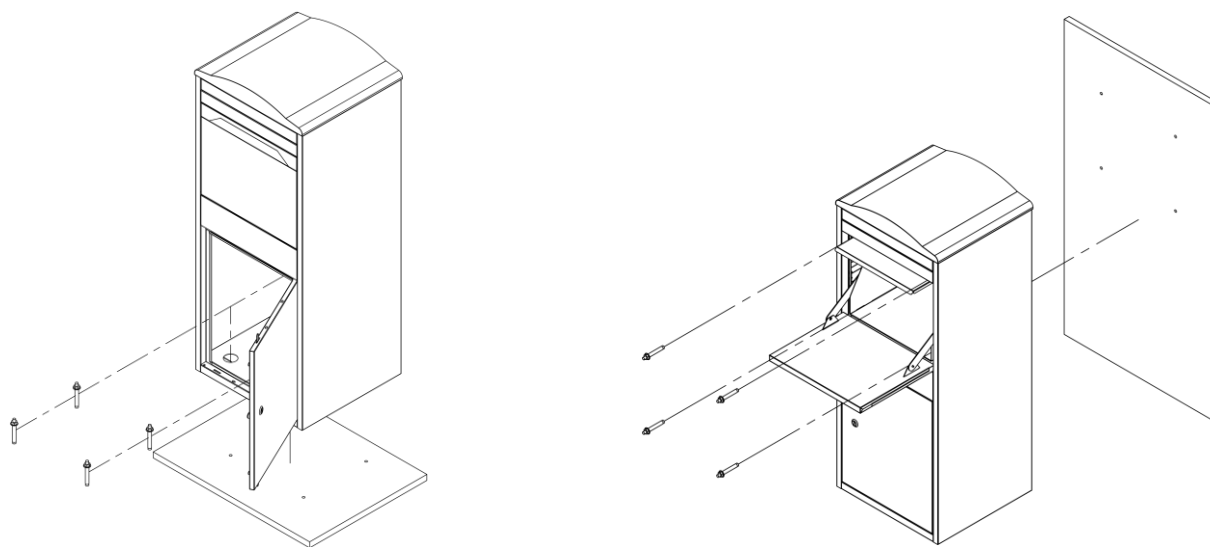
Rozmery schránky (v x š x h)	1040 x 415 x 385 mm
Maximálny rozmer vloženého balíka	325 x 250 x 250 mm
Materiál	galvanizovaná oceľ
Farba	sivá, RAL 7016
Typ zámku	cylindrický
Spôsob montáže	Ukotvenie k zemi, k stene iba v prípade, že je prítomný otvor na obsluhu zadných dvierok

Inštalácia

1. Umiestnite schránku na požadované miesto. Otvorte horné / spodné dverka a označte umiestnenie montážnych otvorov do zeme / do steny. Pokiaľ sa na montážnych otvoroch nachádzajú gumové kryty, pred inštaláciou ich odstráňte.
2. Predvrtajte otvory na označených miestach pomocou vrtáka s potrebným priemerom a hĺbkou.
3. Schránku vráťte späť na požadované miesto a cez otvory pripevnite k zemi či do steny. Na montáž odporúčame využiť dodané kotevné skrutky.

Pri kotvení k zemi inštalujte iba na pevný celistvý povrch (betón, asfalt atď.)

Inštaláciu odporúčame vykonávať v počte minimálne 2 osôb!



Použitie

Na vkladanie listových zásielok je schránka vybavená samostatným úzkym vchodom. Pod ním sa nachádza schránka s výklopnými dverkami na vkladanie balíkov. Po vložení je balík/ listová zásielka uchovaný v spodnej časti schránky. Na jeho vybratie použite predné či zadné spodné dverka. Tie odomknete pomocou dodaných kľúčov, predný aj zadný zámok je totožný.

Čistenie a údržba

Schránka je vyrobená z odolnej ocele s povrchovou úpravou a vďaka tomu ju je možné použiť ako v interiéroch, tak exteriéroch. Čistenie a údržbu je možné vykonávať mokrou handričkou a saponátom, vyhnite sa použitiu rozpúšťadiel. Pred čistením vyberte obsah schránky.