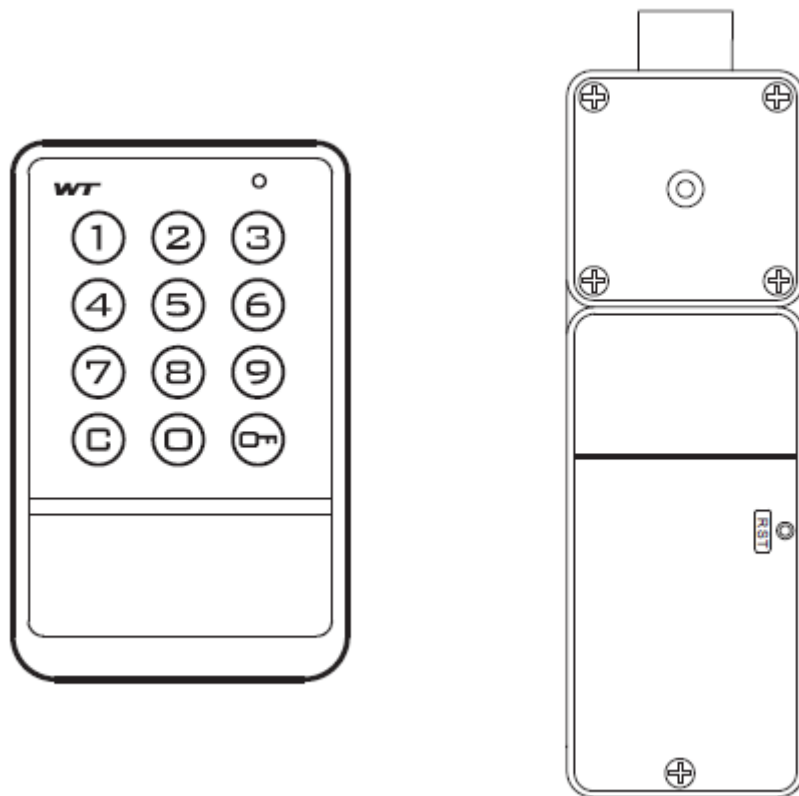


# PREKLAD NÁVODU NA POUŽITIE

## ELEKTRONICKÝ RFID ZÁMOK

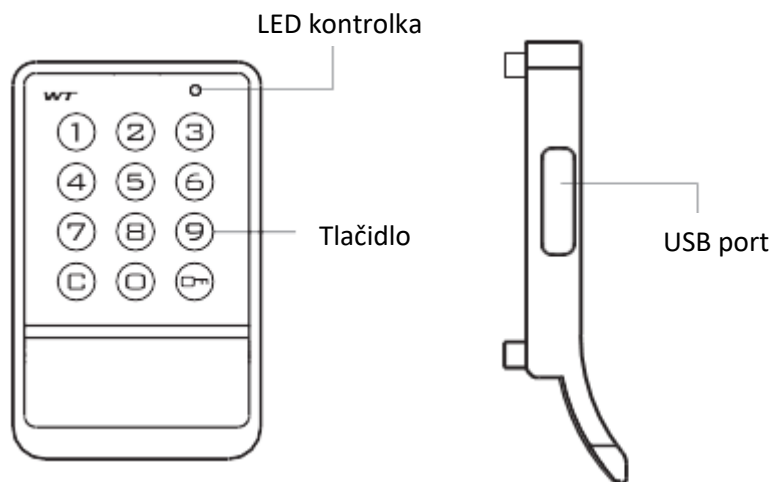


katalógové číslo: 925000

Pred použitím si prosím prečítajte návod na použitie zámku a postupujte podľa inštrukcií v ňom uvedených. Ide o preklad, doplnenie a upresnenie pôvodného návodu na použitie, ktorý je dodávaný spolu s výrobkom.

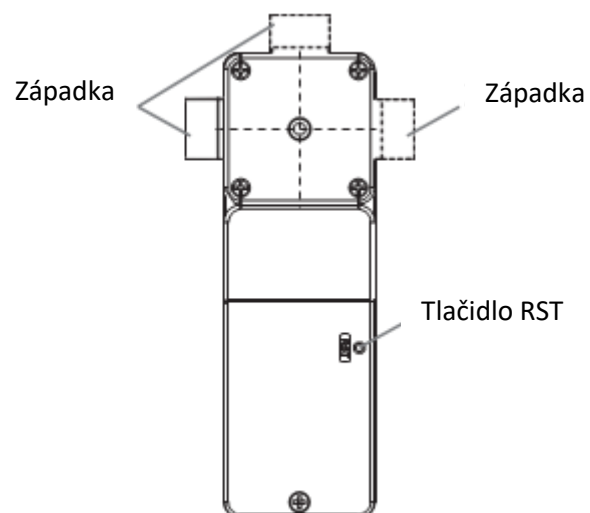
**Pokyny k produktu**

**PANEL**



**TELO ZÁMKU**

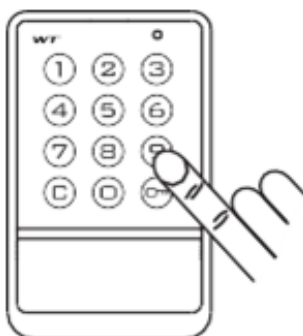
Nastavenie západky podľa rôznych riešení



## Funkcia zámku

- Zámok je z výroby nastavený s užívateľským heslom 1234 a hlavným (manažérskym) heslom 4321.
- Zámok je možné využívať v súkromnom alebo verejnom režime. Predvoleným režimom je režim súkromný.
- Tlačidlo „C“ sa používa na ukončenie operácie.

## **ODOMKNUTIE/ZAMKNUTIE**



### **Odomknutie**

- Zadajte z výroby nastavené heslo „1234+“, bzučiak vydá zvukový signál a zelená kontrolka bude svietiť. Západka sa automaticky do 3 sekúnd uvoľní a zámok je možné otvoriť.

### **Zamknutie**

- Západka sa automaticky po 5 sekundách aktivuje a dôjde k uzamknutiu

## POZNÁMKY

- **Po použití hlavného hesla sa užívateľské heslo vždy zmení späť na 1234!**
- Keď je heslo nesprávne, trikrát zaznie výstražný zvuk „di...di...di...“.
- Keď bzučiak 3x vydá zvuk „di...di...di...“ kontrolka svieti, znamená nízke napätie/nízky stav batérií.

### **Nastavenie hesla**

- *Napríklad: užívateľské heslo sa zmení 123123*
1. Zadajte z výroby nastavené užívateľské heslo „1234+C“, bzučiak vydá zvukový signál a kontrolka bude zeleno blikať.
  2. Zadajte nové heslo „123123+“, ak budete počuť zvukový signál, znamená to, že heslo už bolo zmenené.

## POZNÁMKY

- **Postup nastavenia (zmeny) hlavného hesla je rovnaký ako u užívateľského hesla.**
- Nové heslo je možné nastaviť v dĺžke 4 až 15 číslic, hlavné heslo nie je možné nastaviť rovnaké ako užívateľské.
- Zvukový signál 3x „di...di...di“ značí nesprávny postup.

## Verejný režim

### **AKTIVÁCIA VEREJNÉHO REŽIMU**

- Pre prepnutie zo súkromného do verejného režimu postupujte nasledovne:
  1. Zadajte existujúce hlavné heslo +  $\square$ , zaznie zvukový signál, kontrolka zeleno svieti.
  2. Potom stlačte držte  $\square$  min. po dobu 2 sekúnd, zelená kontrolka začne blikať.
  3. Potom zadajte „4 4“ +  $\square$ , ak budete počuť zvukový signál, znamená to, že bol verejný režim úspešne aktivovaný.

## POZNÁMKY

- Na aktiváciu verejného režimu je možné využiť iba hlavné heslo.
- Vo verejnom móde je možné hlavným heslom zámok odomknúť a vymazať tak nastavené dočasné heslo.

### **Ako pracovať vo verejnom režime**

- **NASTAVENIE DOČASNÉHO HESLA**
  4. Po aktivácii verejného režimu vložte požadované dočasné heslo s dĺžkou 4-15 číslic, potom stlačte  $\square$ , ak zaznie zvukový signál, kontrolka bude zeleno svietiť a dôjde k uzamknutiu zámku (aktivácii západky), znamená to, že dočasné heslo bolo úspešne nastavené a týmto heslom je možné potom znovu zámok odomknúť.
- **Nastavené dočasné heslo môže byť na odomknutie zámku použité iba raz!**  
Po odomknutí zámku dočasným heslom bude zámok opäť pripravený na nastavenie nového dočasného hesla vid' predchádzajúci krok!
- Pokiaľ kontrolka pri uzamknutom zámku zeleno bliká, znamená to, že už bol uzamknutý použitím dočasného hesla a je tak už obsadený.

## DEAKTIVÁCIA VEREJNÉHO REŽIMU

- Pre prepnutie z verejného do súkromného režimu postupujte nasledovne:
  1. Zadajte existujúce hlavné heslo +□□ , zaznie zvukový signál, kontrolka zeleno svieti.
  2. Potom stlačte držte □□ min. po dobu 2 sekúnd, zelená kontrolka začne blikať.
  3. Potom zadajte číslice „4 3“ +□□ , ak budete počuť zvukový signál, znamená to, že bol verejný režim úspešne deaktivovaný

## FUNKCIA „FALOŠNÉ HESLO“

Vďaka použitej technológii Anti-Theft a funkcii falošného hesla PIN, môžete zadať ľubovoľný kód (kódy) pred alebo za skutočné heslo, aby ste zabránili zahliadnutiu skutočného hesla. Celková dĺžka takéhoto kódu môže byť maximálne 16 číslic.

### Zapnutie funkcie falošného hesla

1. Zadajte existujúce hlavné heslo +□□ , zaznie zvukový signál, kontrolka zeleno svieti.
2. Potom stlačte držte □□ min. po dobu 2 sekúnd, zelená kontrolka začne blikať.
3. Potom zadajte číslice „4 2“ +□□ , ak budete počuť zvukový signál, znamená to, že funkcia falošného hesla bola aktivovaná.

### Vypnutie funkcie falošného hesla

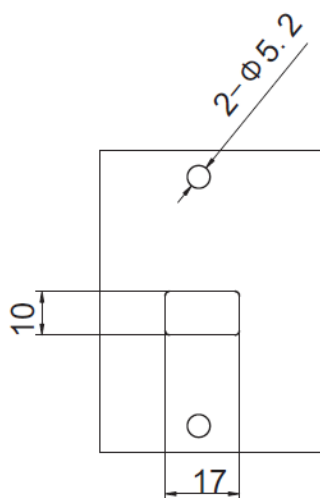
1. Zadajte existujúce hlavné heslo +□□ , zaznie zvukový signál, kontrolka zeleno svieti.
2. Potom stlačte držte □□ min. po dobu 2 sekúnd, zelená kontrolka začne blikať.
3. Potom zadajte číslice „4 1“ +□□ , ak budete počuť zvukový signál, znamená to, že funkcia falošného hesla bola aktivovaná.

### ĎALŠIE FUNKCIE ZÁMKU:

- Na **resetovanie** stlačte za použitia dodaného špendlíka tlačidlo RST po dobu aspoň 3 sekúnd, ozve sa zvukový signál a heslá sa zmenia späť na svoje pôvodné nastavenie z výroby. (1234 & 4321)
- Núdzový zdroj napájania – keď je stav nabitia batérie nízky, môžete k portu typu C pripojiť externý zdroj napájania.
- Automatický alarm bude aktivovaný po zadaní nesprávneho hesla 4x za sebou, a zámok bude na 60 sekúnd neaktívny.

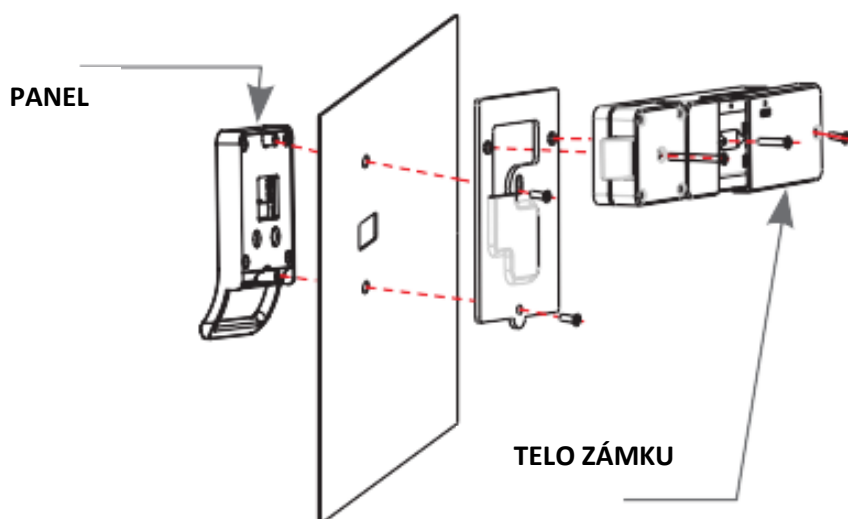
## Veľkosť montážneho otvoru a inštalácia

Jednotka: mm



Kovový/drevený panel

## Inštaláčna schéma



## **TECHNICKÉ INFORMÁCIE**

Predvolený režim	Súkromný	Predvolené hlavné heslo	4321
Pracovná teplota	-20 ~ +55 °C	Predvolené užívateľské heslo	1234
Pracovná vlhkosť	10 ~ 85 % RV	Statický prúd	< 10 uA
Skladovacia teplota	-40 ~ +55 °C	Pracovný prúd	< 30 mA
Napájací zdroj	2 x AA batérie	Životnosť batérií	1 rok