

- \* Pred montážou si prečítajte celý návod.
- \* Pomocou zoznamu dielov sa presvedčte, že ste dostali všetky jeho časti.
- \* Pri montáži používajte vhodné bezpečnostné okuliare alebo iné ochranné pomôcky.

## Pred montážou

Pred inštaláciou si dôkladne preštudujte tieto pokyny. Počas inštalácie je potrebné dodržiavať miestne bezpečnostné predpisy a priemyselné normy. Nariadenia sa môžu okrem iného vzťahovať na:

- Bezpečnostné prilby, ochranu očí a ochranný odev
- Bezpečnostný postroj pre pracovníkov pracujúcich vo výškach
- Riadny rebrík, klietka a ich bezpečné použitie

Pred inštaláciou skontrolujte všetky súčasti a diely. Všetky diely sú označené číslom, pri kontrole tieto čísla porovnajte s dodaným zoznamom dielov.

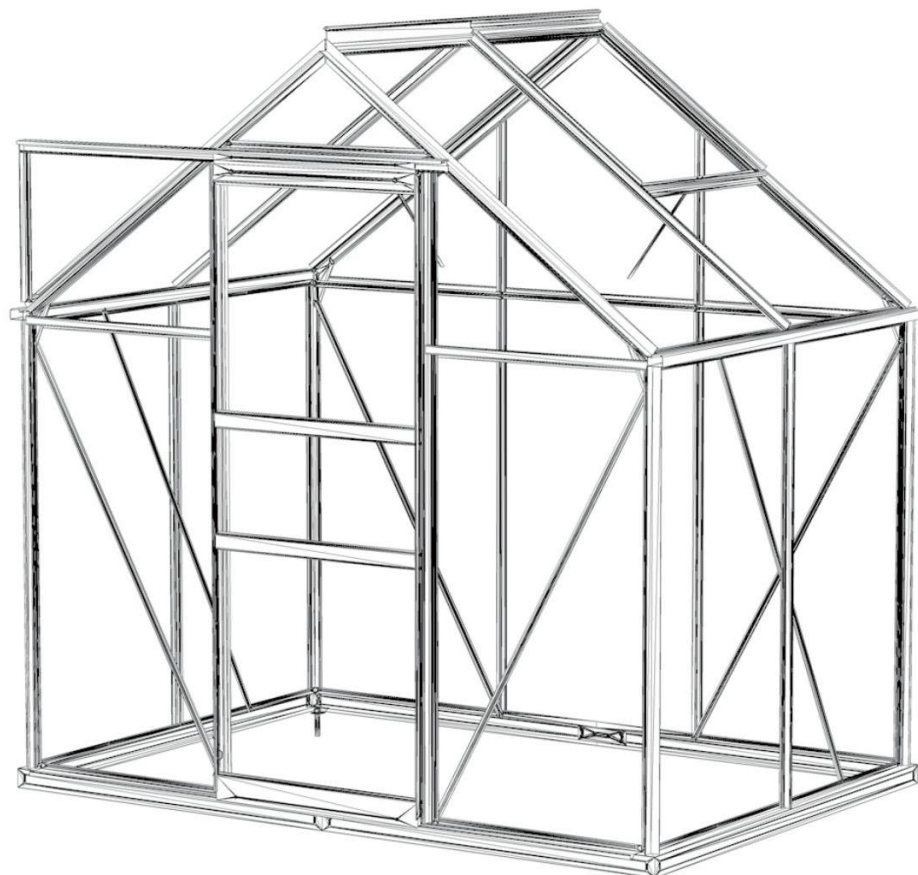
Na inštaláciu si zvolte bezveterný deň alebo deň s miernym vetrom. Pokiaľ fúka silný vietor, je montáž náročná. Konštrukciu nijako neupravujte. Počas inštalácie na rám nevesajte žiadne závažia, ani diely. Neručíme za škody alebo zranenia vzniknutá nesprávnou inštaláciou, neoprávnenými úpravami alebo extrémnym počasím. Táto stavba nie je určená na bývanie.

Na rám, kde sa spoje dotýkajú a kde sa rám dotýka krytu, odporúčame nalepiť alebo pridať penu/gumu. Predĺži to životnosť krytu.

Pred zostavením si najskôr prečítajte zoznam častí a spočítajte položky, aby ste vedeli, že máte všetko pripravené.

# Hlavná špecifikácia

Celková veľkosť po zmontovaní (cm) : D 130 \* Š 192 \* V 195 (cm)



## Odporúčané nástroje

Ochranné pomôcky :

1. Bezpečnostná prilba
2. Rukavice
3. Ochranné okuliare



Meracie nástroje a inštalačné zariadenia :

1. Meracie pásmo

2. Uholník

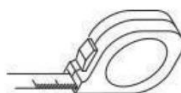
3. Štafle

4. Kľúč C10

5. Krížový skrutkovač

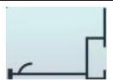

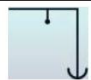
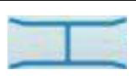


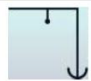


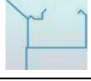
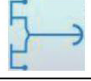








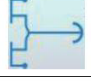

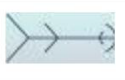






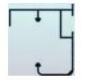





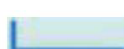
6. Značkovač

7. Palička



# HLINÍKOVÉ SÚČASTI

MODEL – MODEL CODE – KÓD LENGTH – DĹŽKA QTY - MNOŽSTVO

MODEL	CODE	LENGTH (mm)	QTY	MODEL	CODE	LENGTH (mm)	QTY	MODEL	CODE	LENGTH (mm)	QTY	MODEL	CODE	LENGTH (mm)	QTY
	C1301A	1551			C501	1150	#		C101A	1606			C2201	621	!
	C1301B	1551			C201	1150	!		C101B	1606			C2202	610	"
	C1801	590			C2503	1286.2	!		C203A	1622					
	C701	600			C2001	1310	!		C203B	1622					
	C1101	600	!		C2004	616	!		C1902	628					
	C2301	600			C2005	635			C202	1137	!				
	C2401	607			C2103	1234.2			C1001	405.5					
	C2601	602			C503A	1157			C401	606					
	C2701	600	!		C503B	1157			C601	1275					
	C801	971.3			C503C	1157			C2002	1253	#				
	C802	815.9			C503D	1157			C2003	610	!				

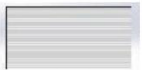









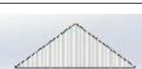

# ZOZNAM ĎALŠÍCH DIELOV

MODEL – MODEL CODE – KÓD  
 LENGTH – DĚŽKA QTY – MNOŽSTVO

MODEL	CODE	LENGTH (mm)	QTY	MODEL	CODE	LENGTH (mm)	QTY
	CBJ01	948.8			CBJ07	138*69	#
	CBJ03	948.8			CBJ09	150*44	
	CBJ05	948.8			CBJ10	30*40	#
	CBJ06	948.8			CBJ11	100*44	
	BI02	1299.2	!				!
	CBJ14	50*30	#				

MODEL	CODE	LENGTH (mm)	QTY
	C1	28	
	C2		#
	C4		120
	D1	M6X9*3.5	122
	C5		
	C3		!
	D2	M6X16	!
	D3	M6X40	!
	D4	M4X10	\$
	D5	ST4. 2X9.5	10
	D6	ST4. 8X19	18
	D7	M6- GB41	124
	D8	M10*100	#

## ZOZNAM DOSIEK

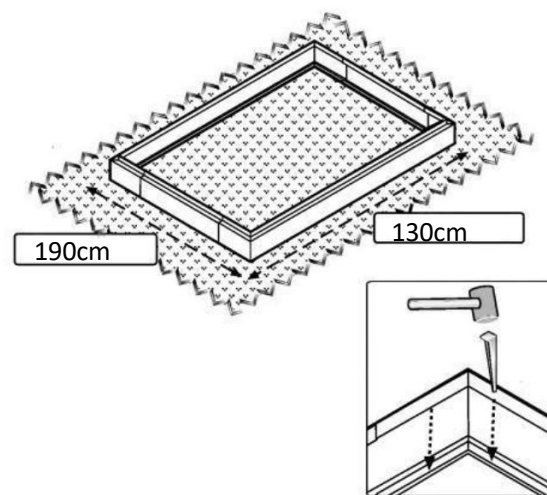
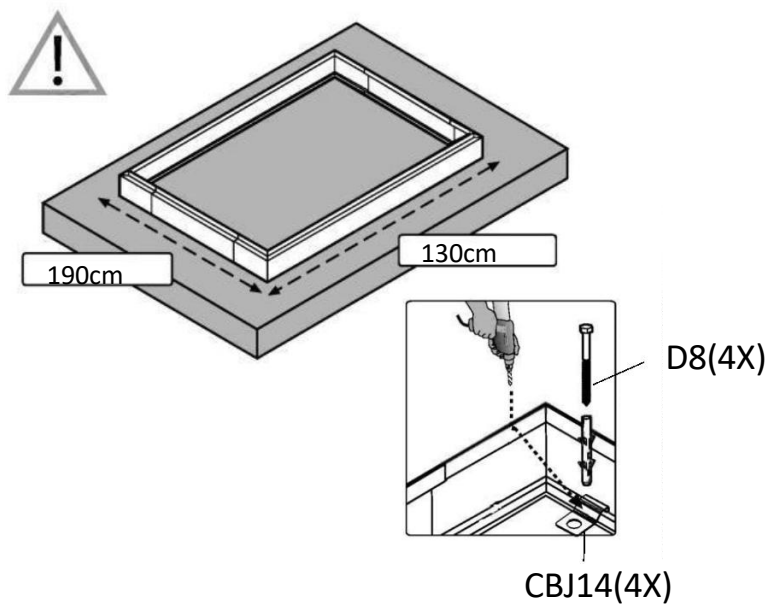
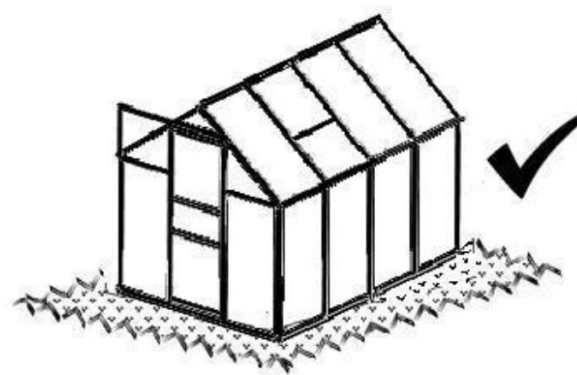
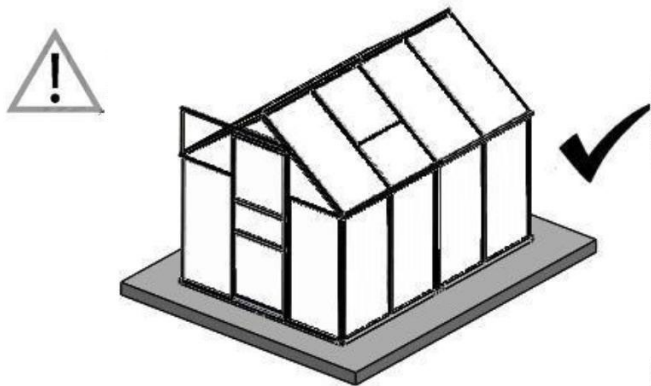
MODEL	CODE	LENGTH (mm)	QTY	MODEL	CODE	LENGTH (mm)	QTY
	K001	562*598	!		A001	1148*617	#
	K002	261*598			A003	1150*617	"
	M001	628*604			A002	534*617	!
	E003	1146*621	!		D003	1146*610	"
	E002	454*621	!		D001	470*610	!
	E001	240*650			D002	698*610	

MODEL - ~~MODEL~~

CODE - KÓD

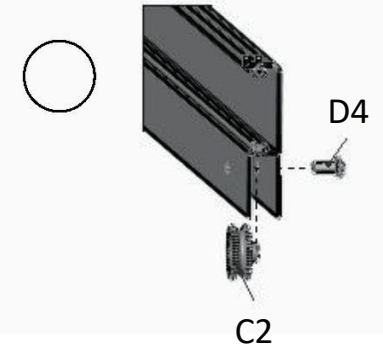
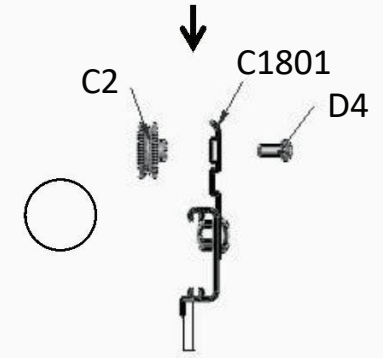
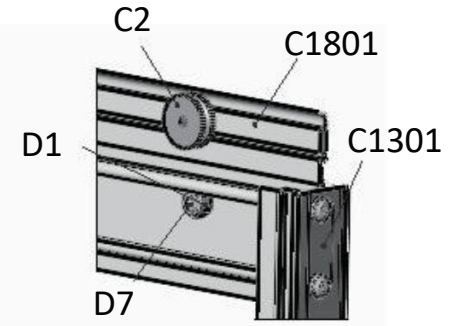
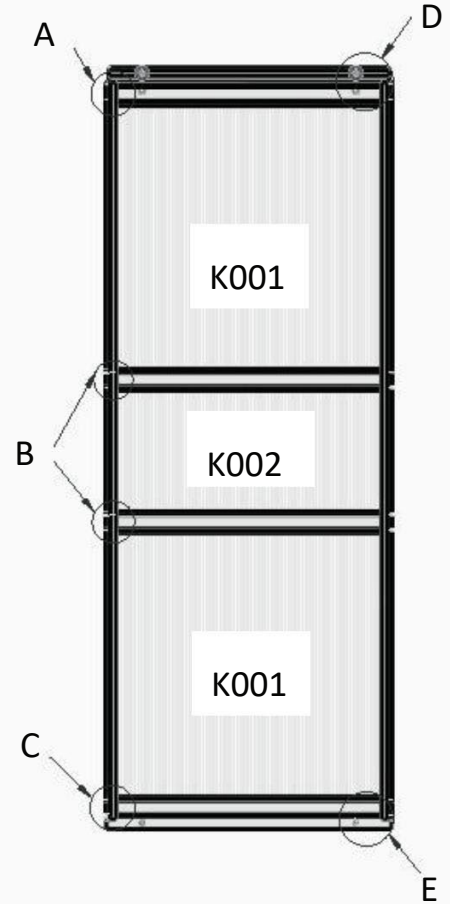
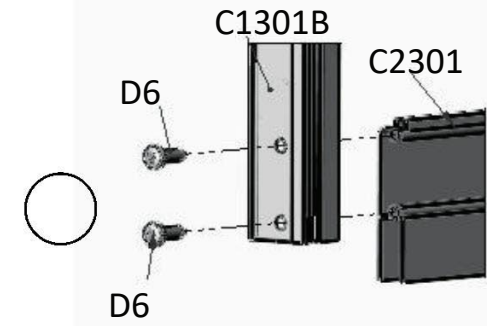
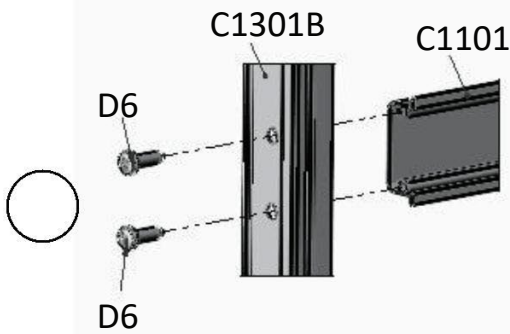
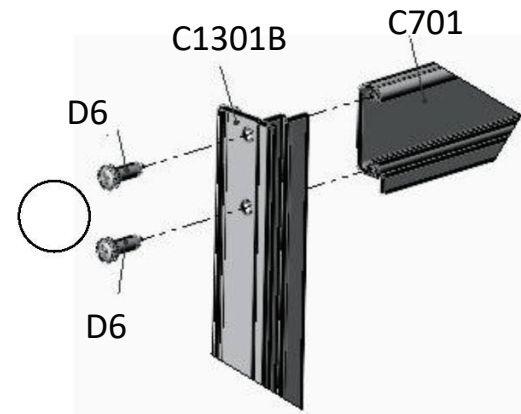
LENGTH - DĹŽKA

QTY - MNOŽSTVO

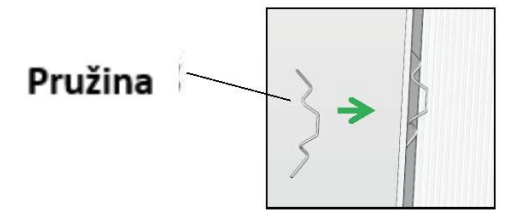


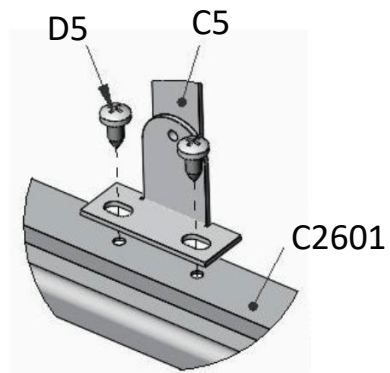
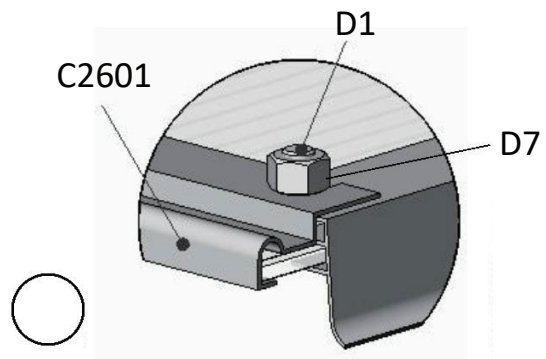
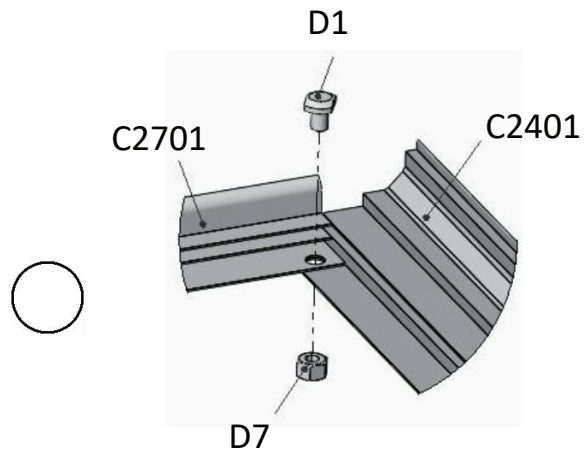
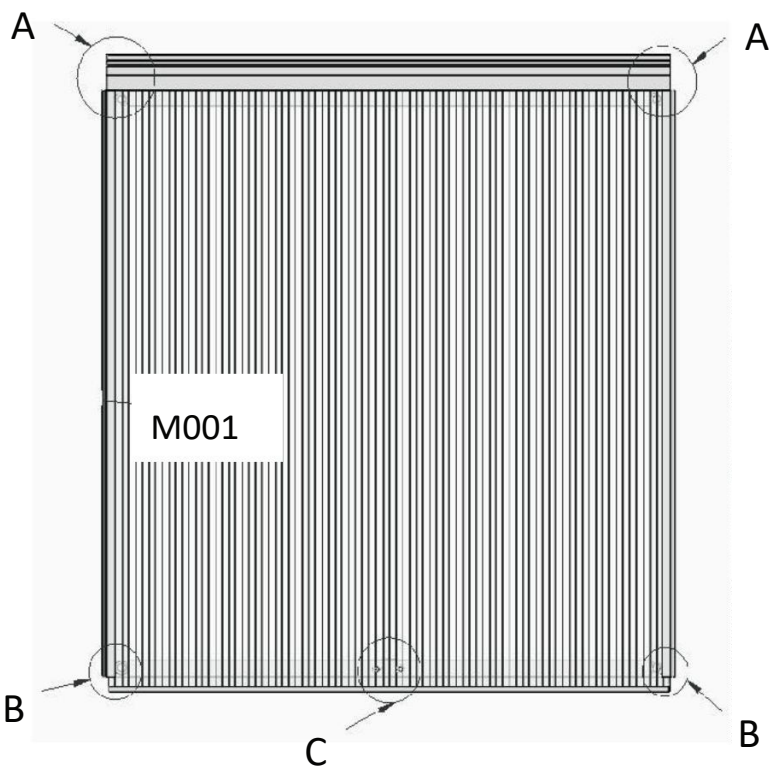


MODEL - MODEL CODE - KÓD  
 LENGTH - DĚLKA QTY. MNOŽSTVO



!"	#	!	"!\$%&()*)	* +&
	!"	##		
	!\$	##		
	%	#&		
	'!	(!!		
	!	(!!	)	
	)!	(!!		
	C2			*
	D6	, - * . % &		16
	D4	0*/ !		*
	1!!	#()2#&%	)	
	1!!)	)( 2#&%		
	C4			10
	D1	0(/ &2 . #	)	
	D7	0(34\$*	)	





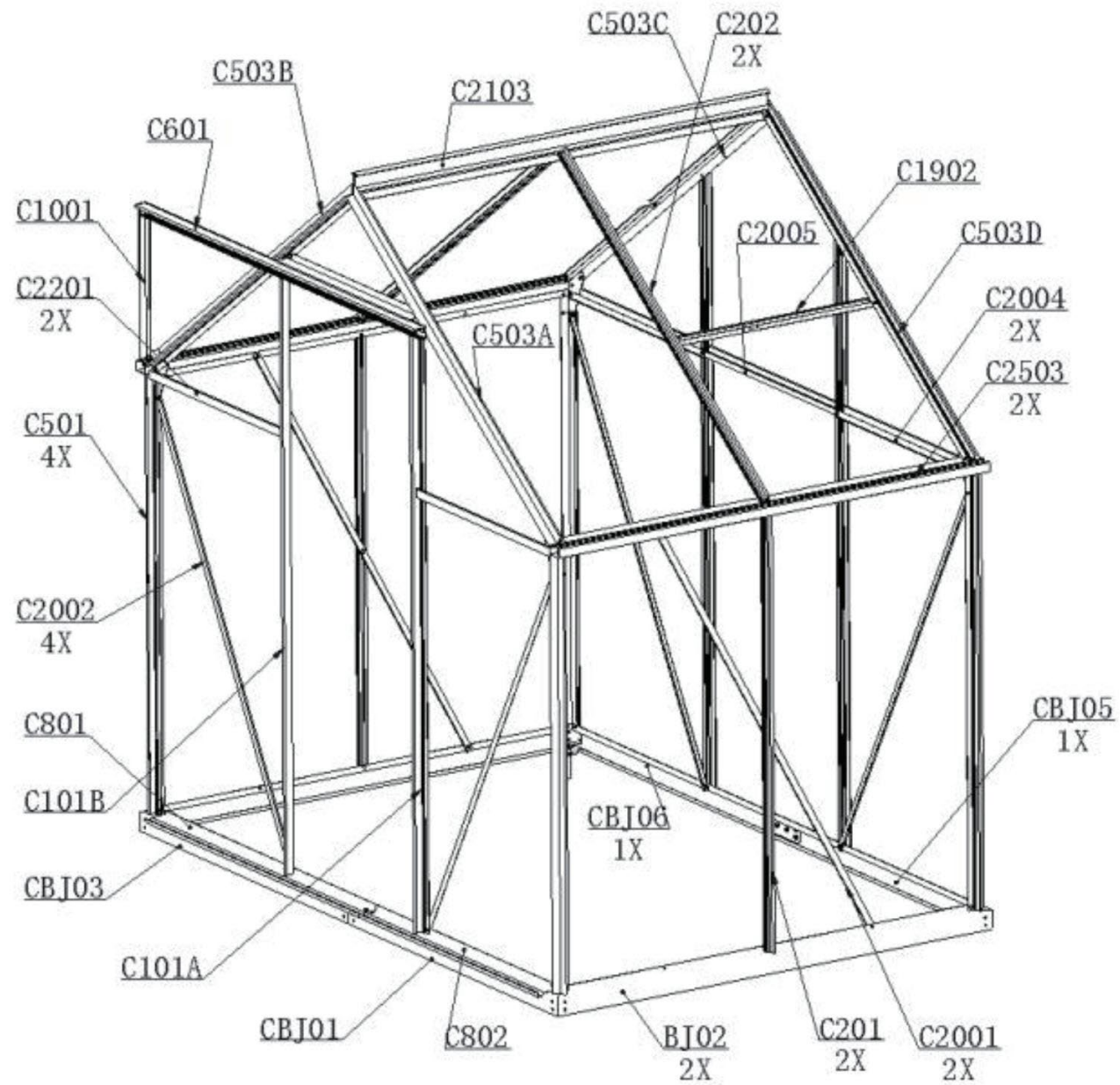
!"	# !	"!\$%& ( ) *	+ &
	)*!	(!'	
	)(!	(!)	
	)'!	(!!	)
	C5	)	
	D5	, - * .) / & #	)
	0!!	( ) % & (! *	
	D1	0 ( / & & . #	*
	D7	0 ( 34 \$ *	*

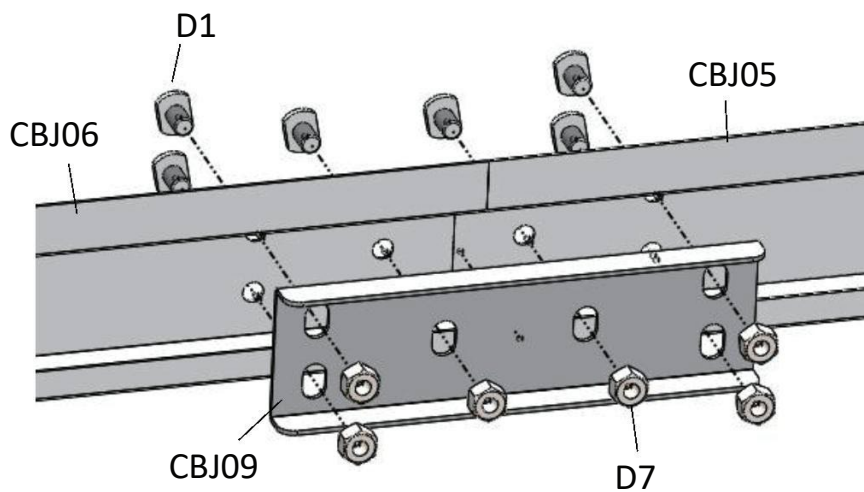
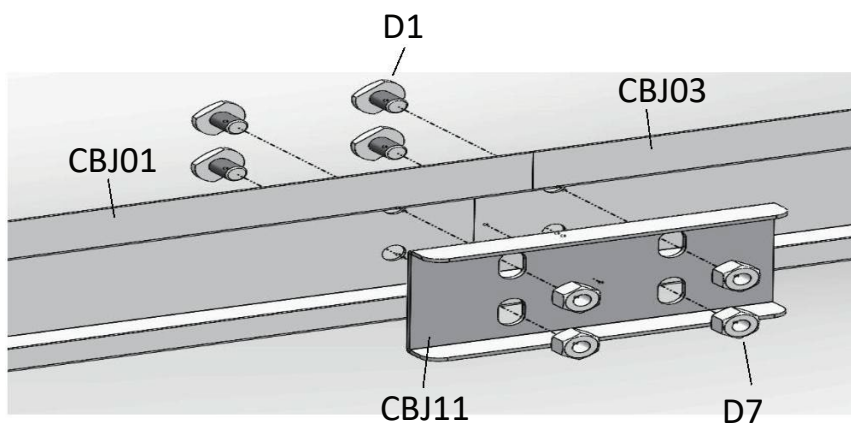
MODEL - MODEL

CODE - KÓD

LENGTH - DÍŽKA

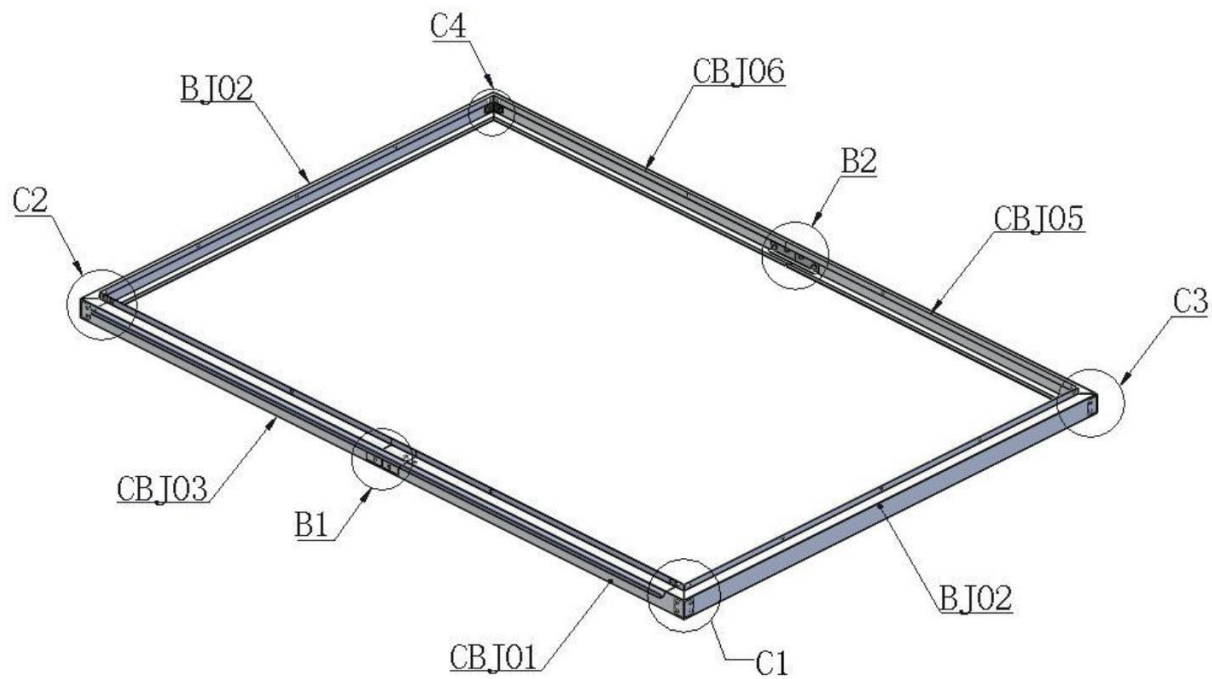
QTY - MNOŽSTVO





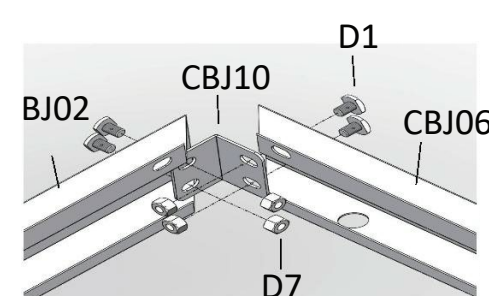
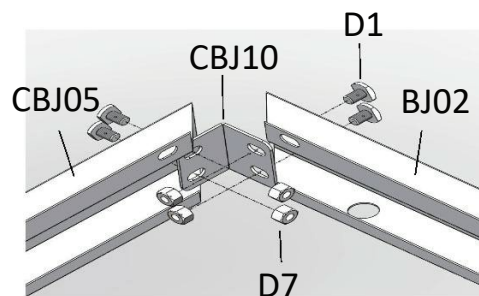
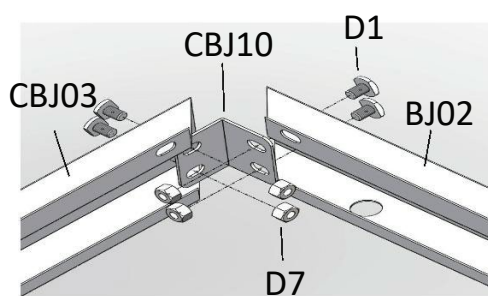
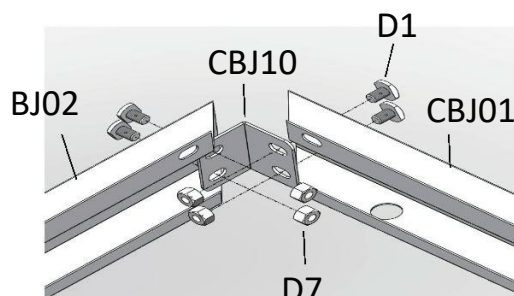
!"	# !	"! \$ % & ( ) *	+ &
	\$5!	&*% %	
	\$5!	&*% %	
	\$5! #	&*% %	
	\$5! (	&*% %	
	BJ02	"! ##\$!	!
	\$5! &	#! 2**	
	\$5	!! 2**	
	D1	0(/ &2 . #	10
	D7	0(34\$*	10

MODEL - MODEL      CODE - KÓD  
 LENGTH - DÍŽKA      QTY - MNOŽSTVO



!"	# !	"!\$ %& () ) *	+ &
	\$5 !	!2*!	*
	D1	0(/ &2 .#	16
	D7	0(34\$*	16

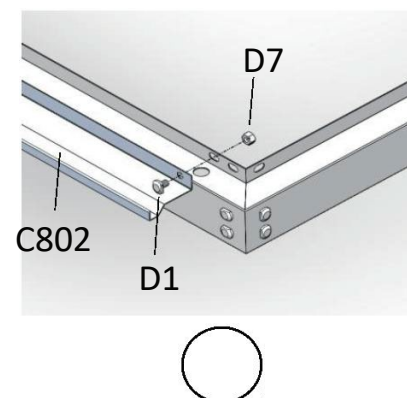
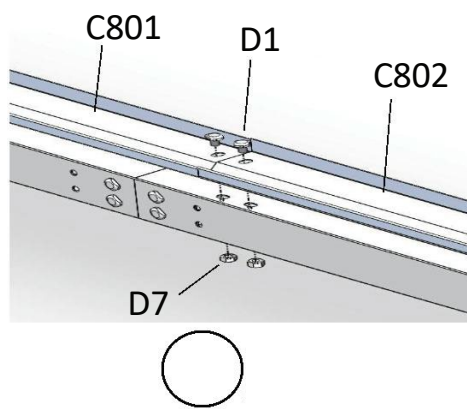
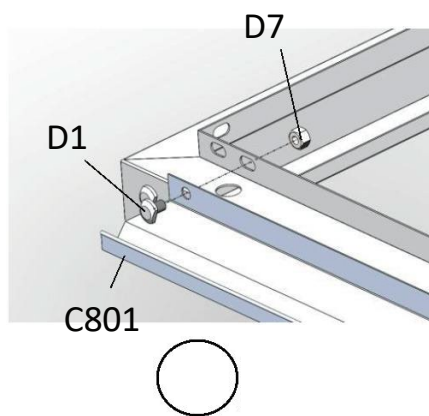
MODEL – MODEL      CODE – KÓD  
 LENGTH – DĚLKA      QTY – MNOŽSTVO

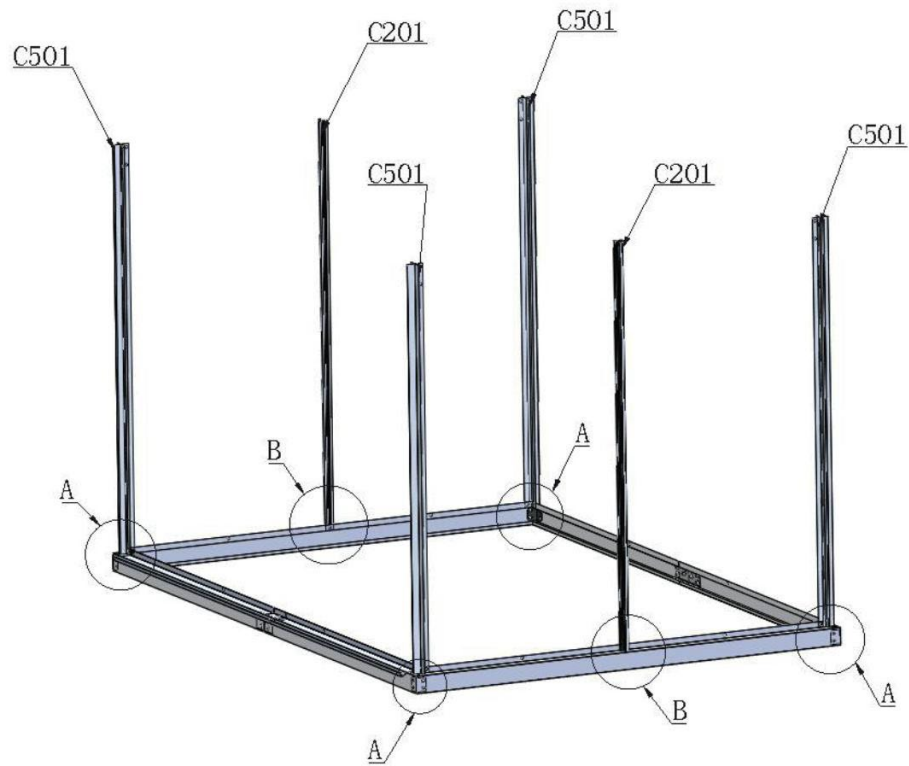



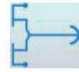

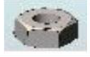


!"	# !	!"\$%& () ) *	+ &
	%	& .	
	%)	%#. &	
	D1	0(/ &2 .#	*
	D7	0(34\$*	*

MODEL - **MODEL** CODE - **KÓD**  
 LENGTH - **DĚLKA** QTY - **MNOŽSTVO**





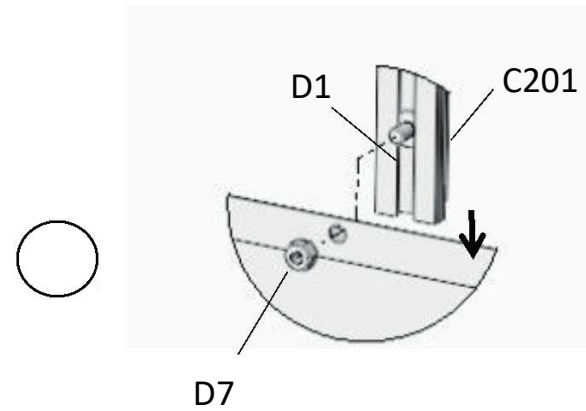
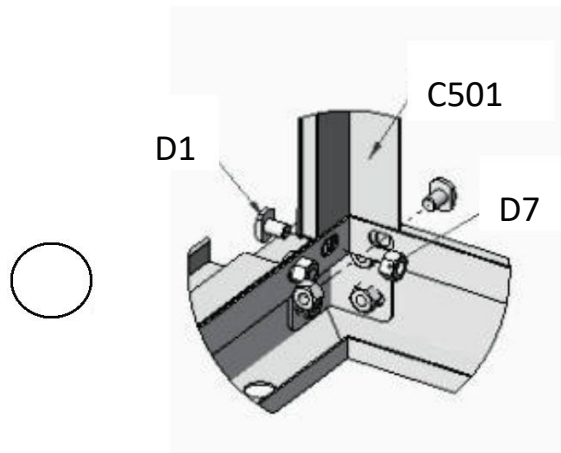
!"	# !	"!\$%& ( ) *	+ &
	#!	#!	*
	)!	#!	)
	D1	0(/ &2 .#	10
	+	0(34\$*	10

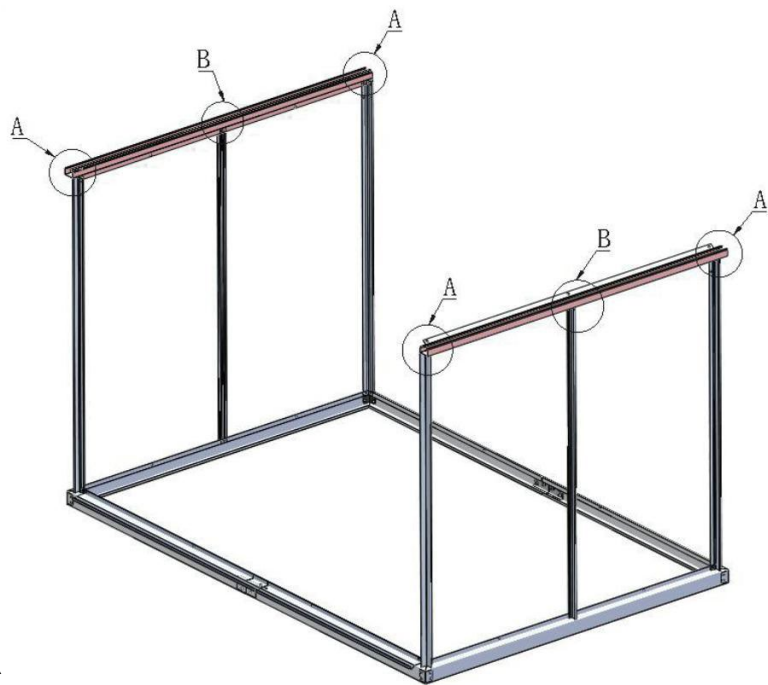
MODEL - MODEL

CODE - KÓD

LENGTH - DĚŽKA

QTY - MNOŽSTVO





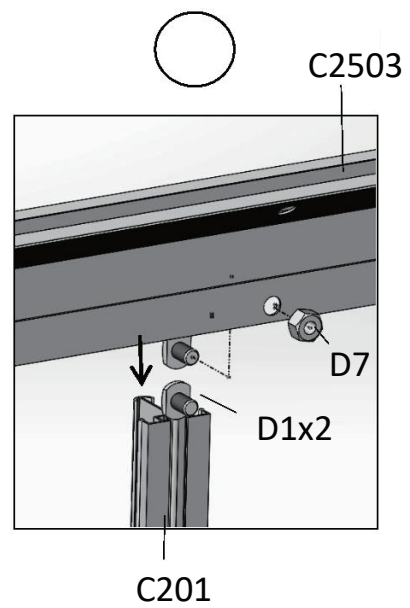
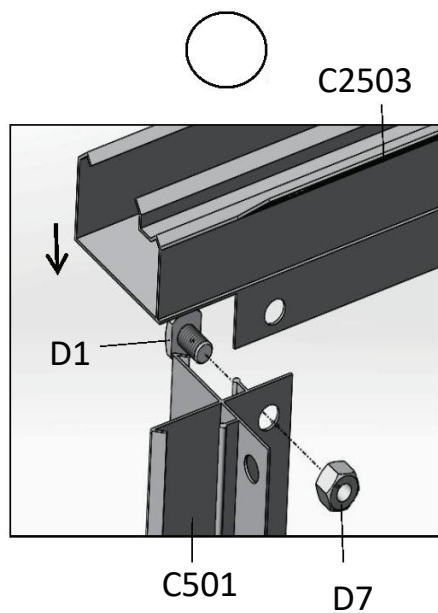
!"	# !	!"\$ %& ( ) *	+ &
	D7	0(34\$*	(
	D1	0(/ &2 . #	%
	%&'	1286.2	!

MODEL - **MODEL**

CODE - **KÓD**

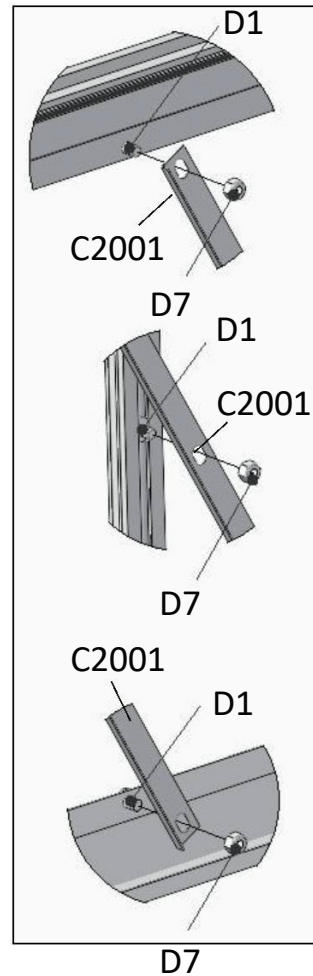
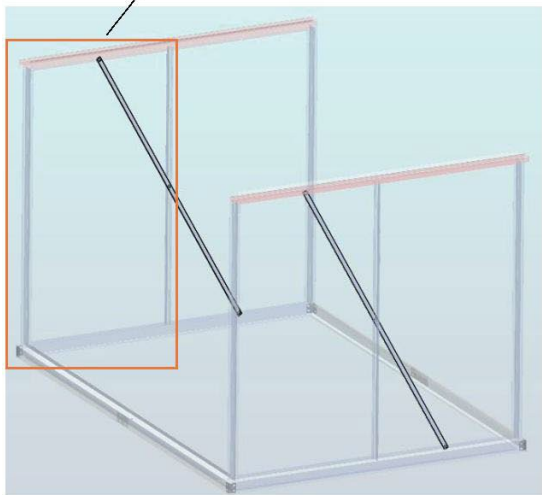
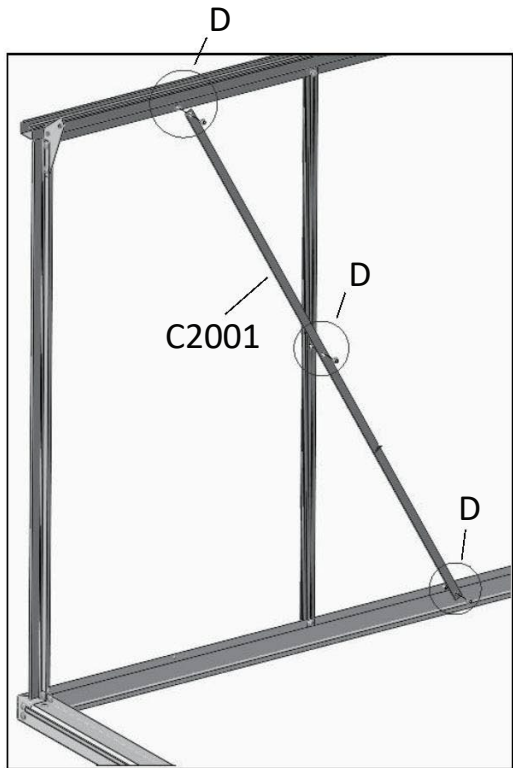
LENGTH - **DĚLKA**

QTY - **MNOŽSTVO**



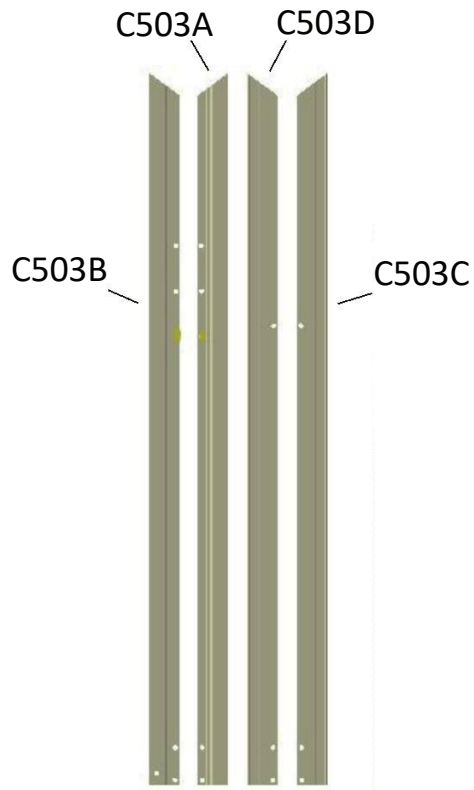
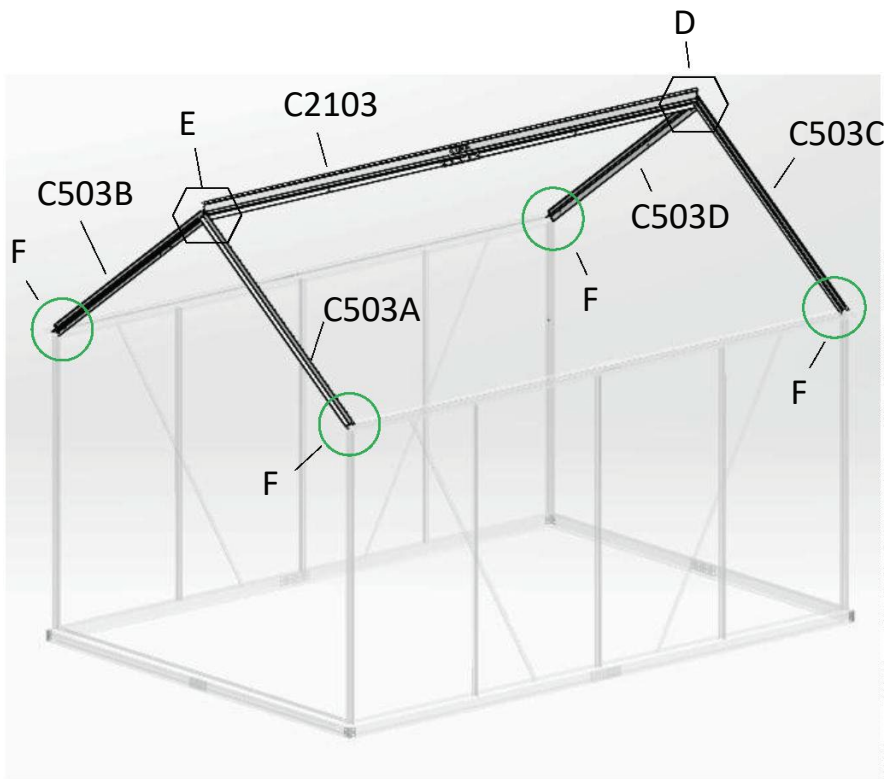


f



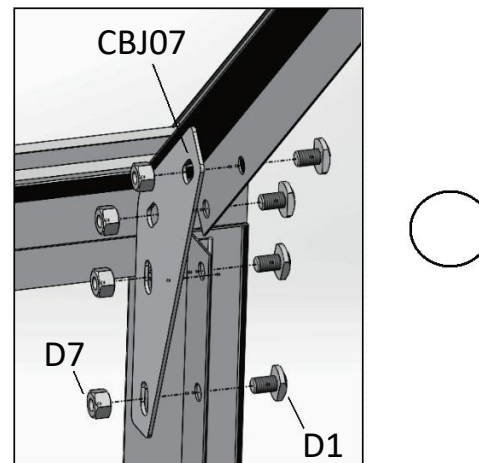
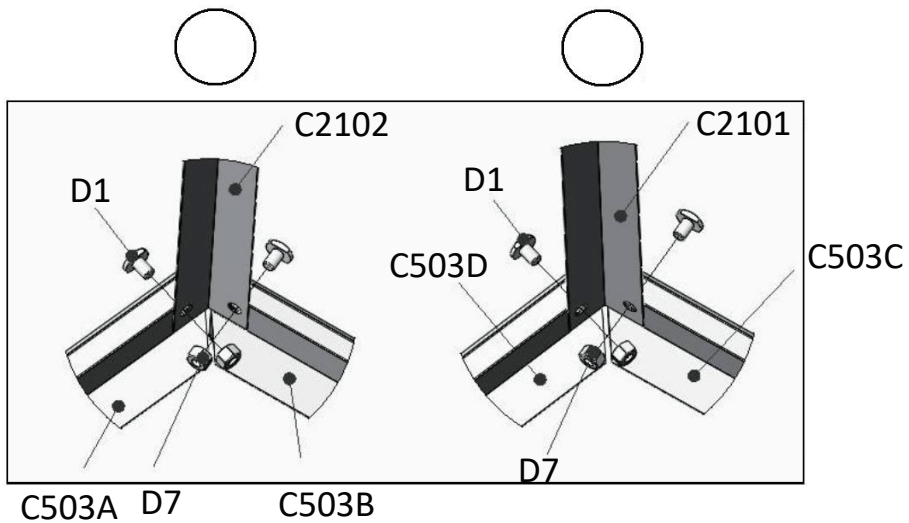
!"	# !	"!\$%& () ) *	+&
	)!!	!	)
	D1	0(/ &2 .#	*
	+'	0(34\$*	(

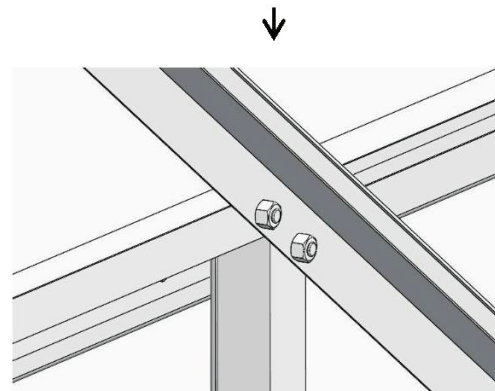
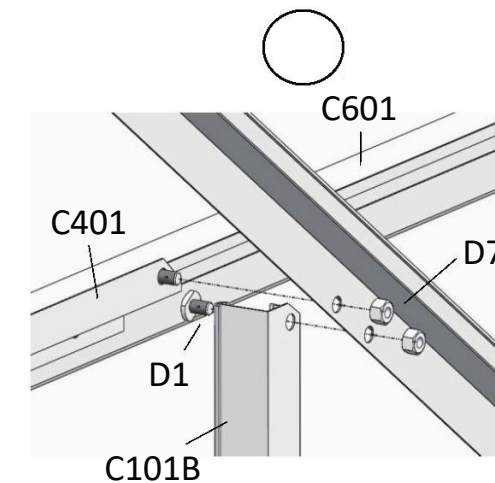
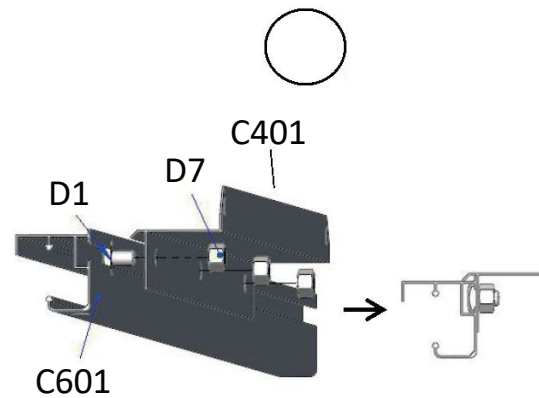
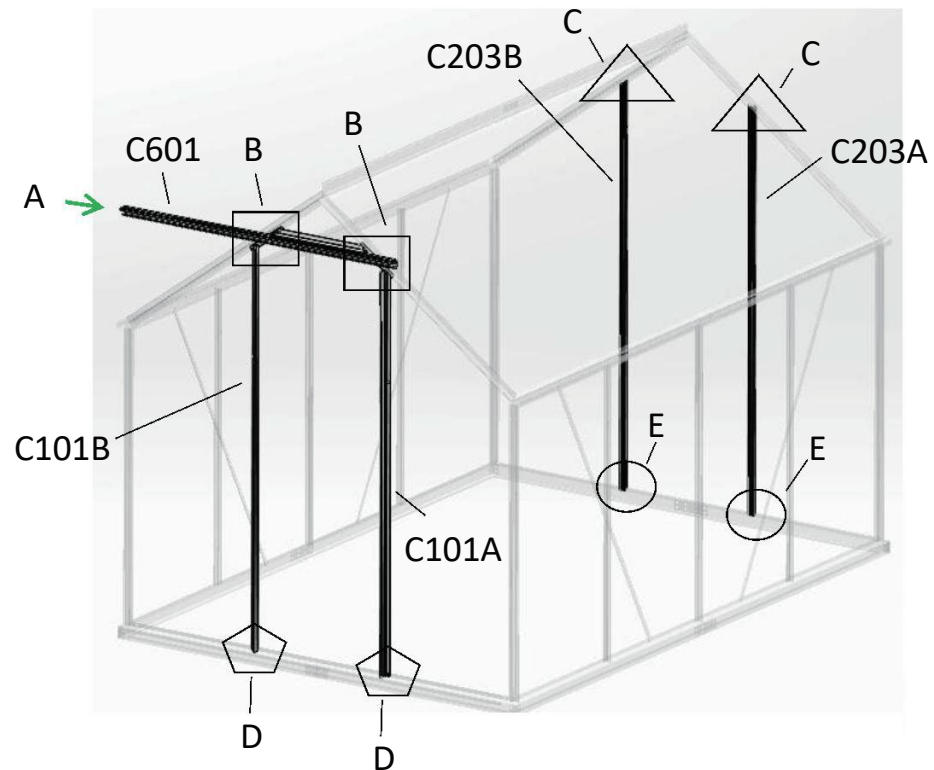
MODEL – MODEL      CODF – **κόν**  
 LENGTH – **Δ**ΛΖΚΑ      QTY      **ΜΝΟ**ΖΣΤΥΟ



!"	# !	"!\$ %& ( ) *	+ &
	#! "	#'	
	#! \$	#'	
	#!	#'	
	#! +	#'	
	C2103	1234.2	"
	\$5!'	%2(&	*
	D1	0(/ &2 . #	20
	D7	0(34\$*	20

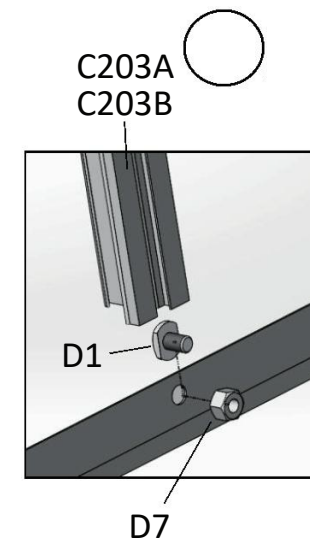
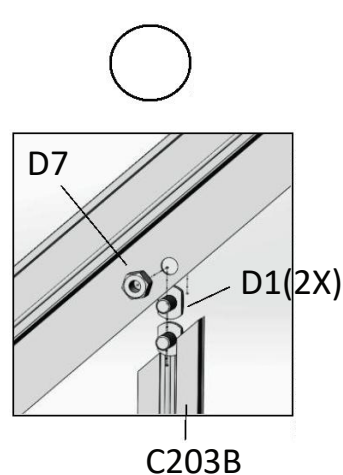
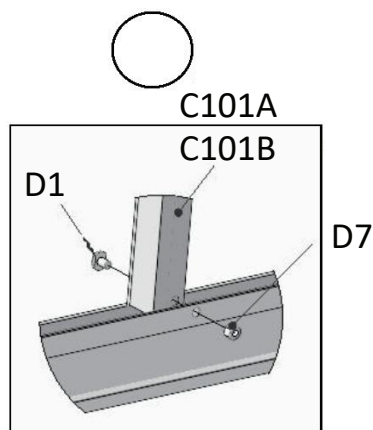
MODEL – MODEL      CODE – KÓD  
 LENGTH – DĚLKA      QTY – MNOŽSTVO





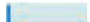





!"	#	!	"!\$%& () ) *	+&
	(!	)' #		
	! "	(!(		
	! \$	(!(		
	*!	(!(		
	)! "	( )		
	)! \$	( )		
	D1	0(/ &2 . #	15	
	D7	0(34\$*	13	

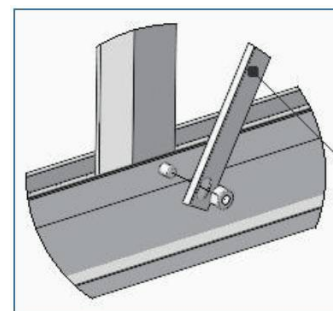
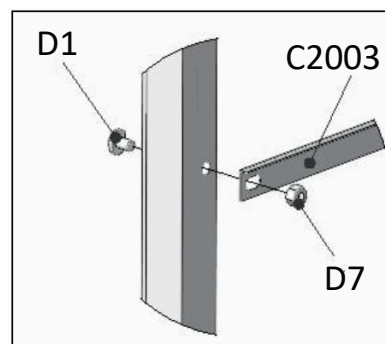
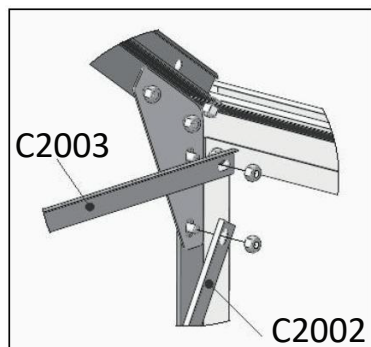
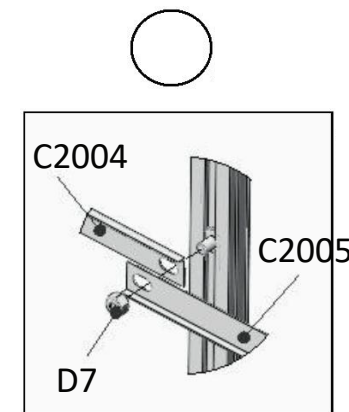
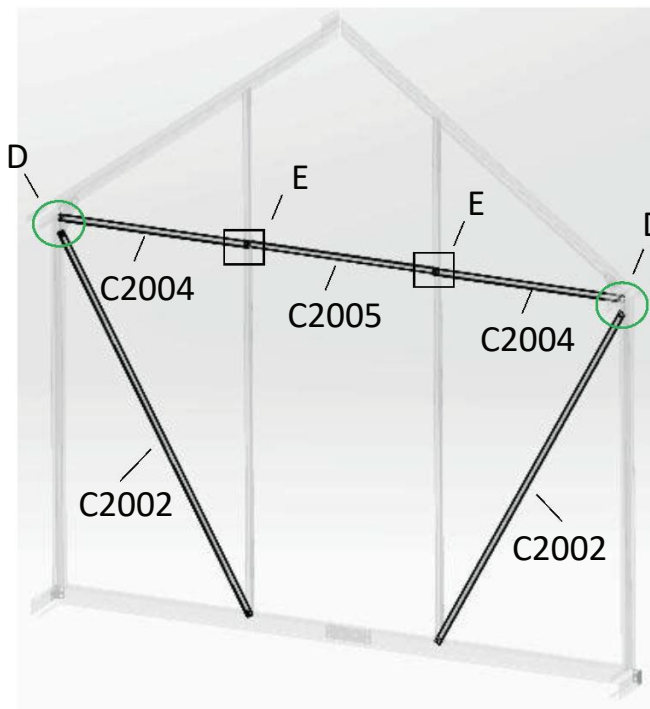
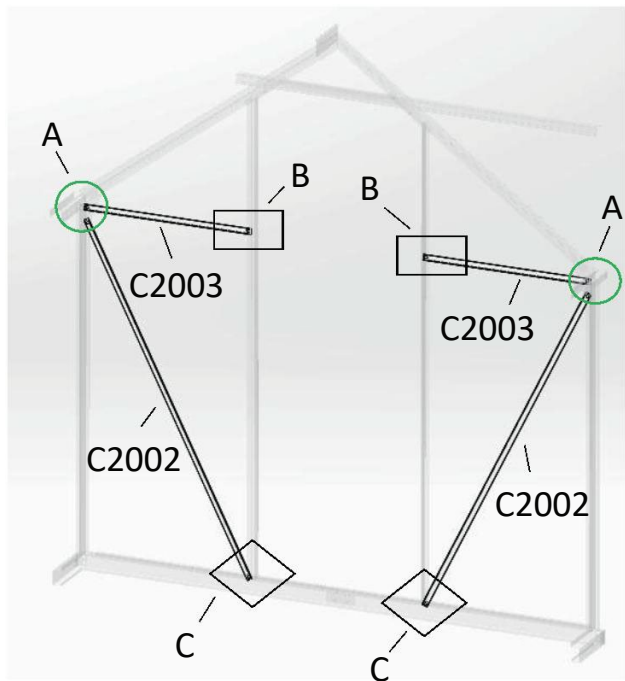
MODEL – **MODEL**      CODE – **KÓD**  
 LENGTH – **DĚLKA**      QTY – **MNOŽSTVO**



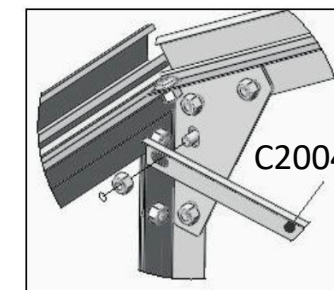
MODEL – MODEL CODE – KÓD

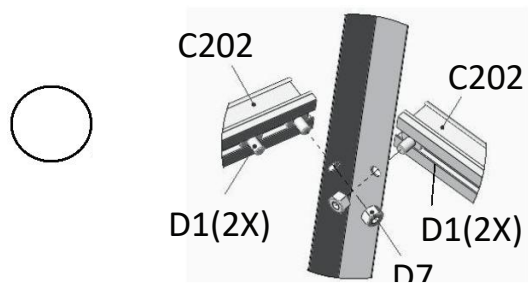
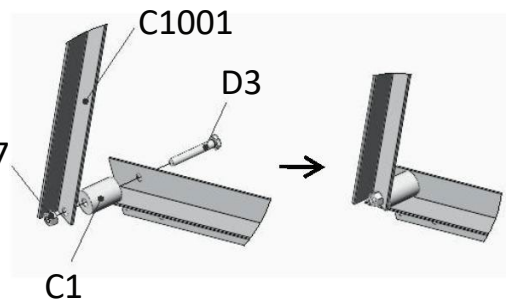
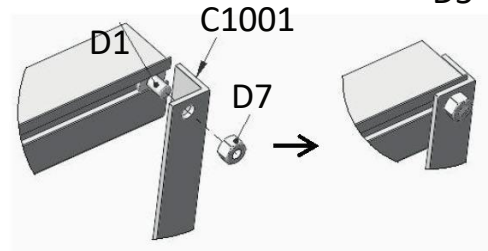
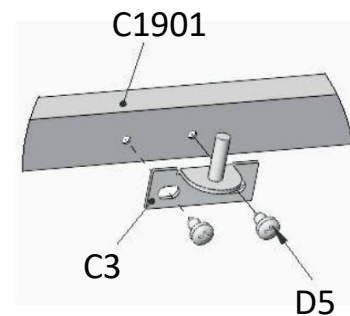
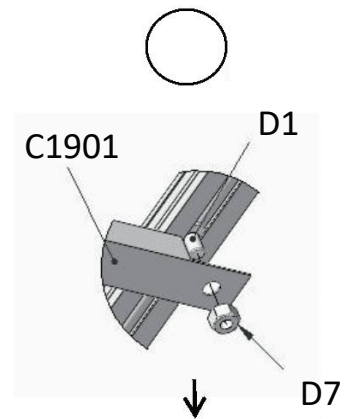
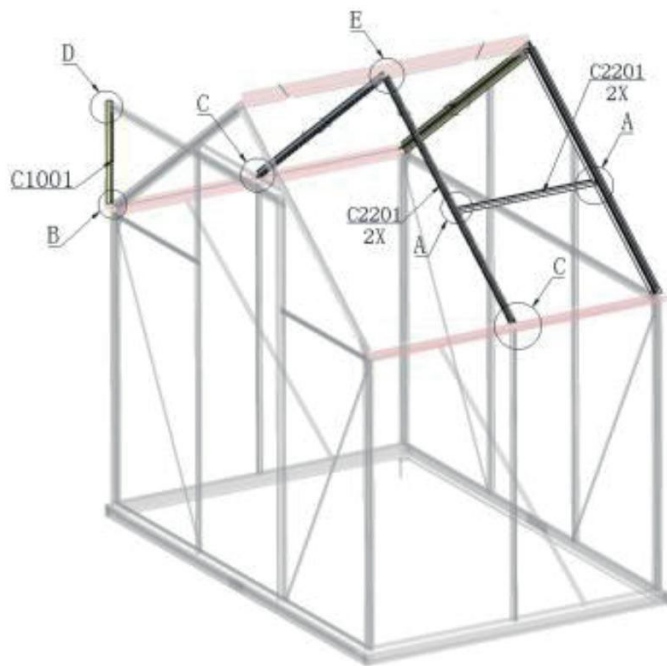
LENGTH – DÍŽKA QTY MNOŽSTVO

!"	#	!	"!\$%&() ) *	+&
	)!!)	)#	)#	*
	)!!	( !	( !	)
	)!!*	((	((	)
	)!!#	( #	( #	
	D1	0(/ &2 . #	)	
	+	0(34\$*		*



C2002

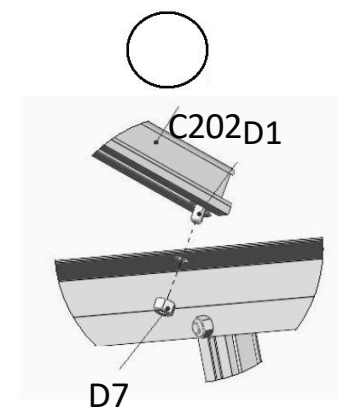


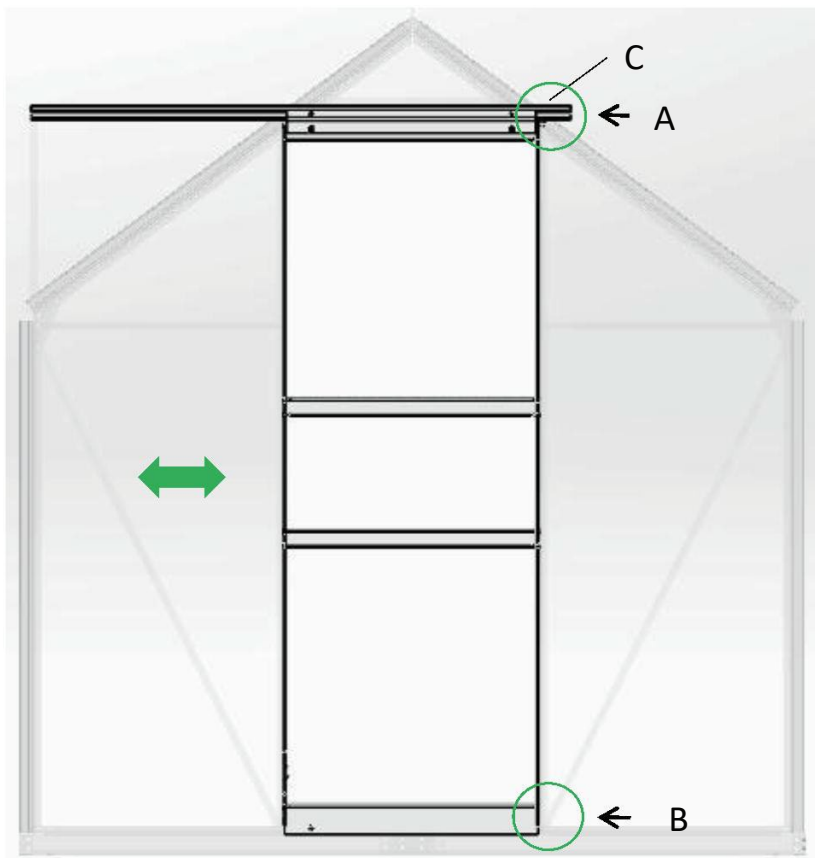




Najskôr vykonajte montáž skrutky F :  
D1 (2x)

!"	# !	"!\$%& () ) * +&	+&
	&)	()%	
	)!)	' )	)
	!!	*!#. #	
	C3		)
		)%	
	+	0(/*!	
	+ #	, - *.) / & #	*
	+	0(/&2 .#	&
	+'	0(34\$*	!

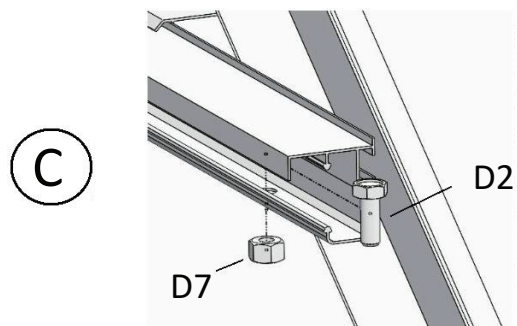
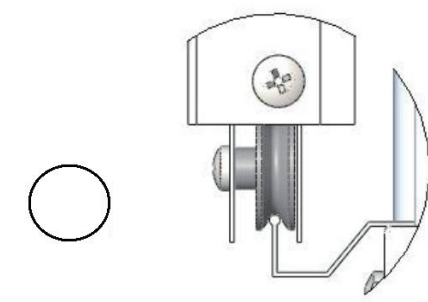
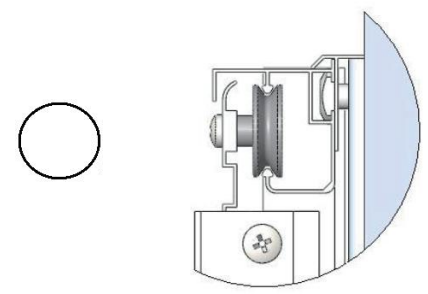
MODEL – MODEL CODE – KÓD  
LENGTH – DÍŽKA QTY MNOŽSTVO



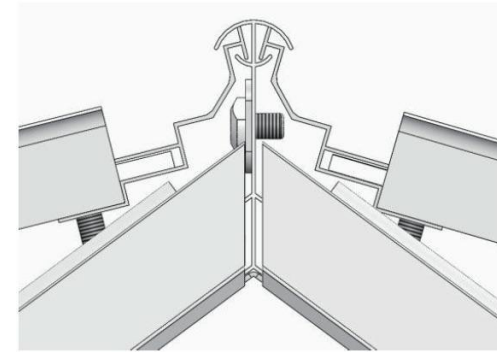
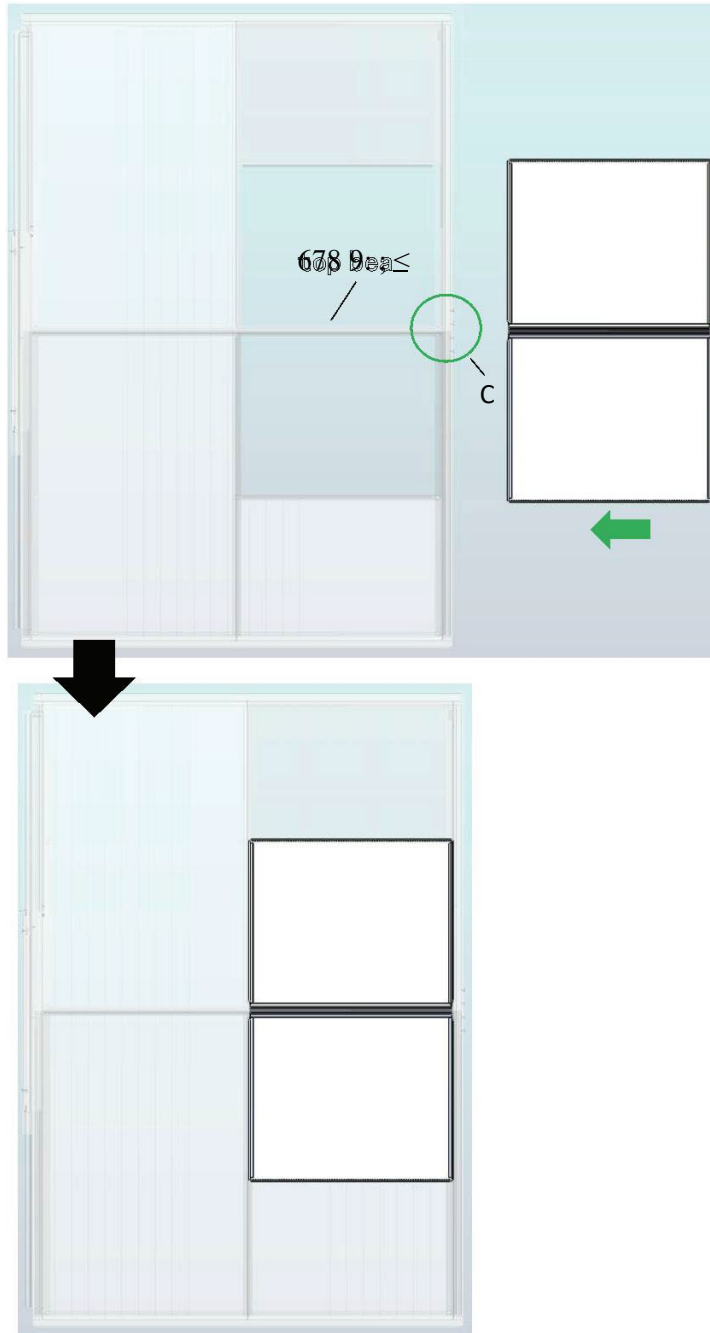


!"	# !	"!\$%& ( ) *	+&
	D2	0(/ (	
	+'	0(34\$*	

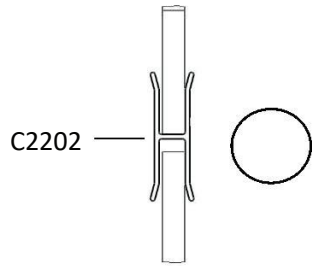
MODEL - MODEL      CODE - KÓD  
 LENGTH - DÍŽKA      QTY MNOŽSTVO



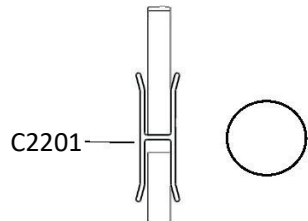
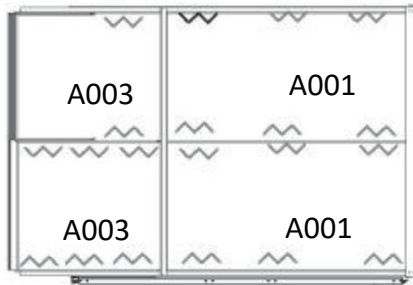
Top Beam – Horný nosník



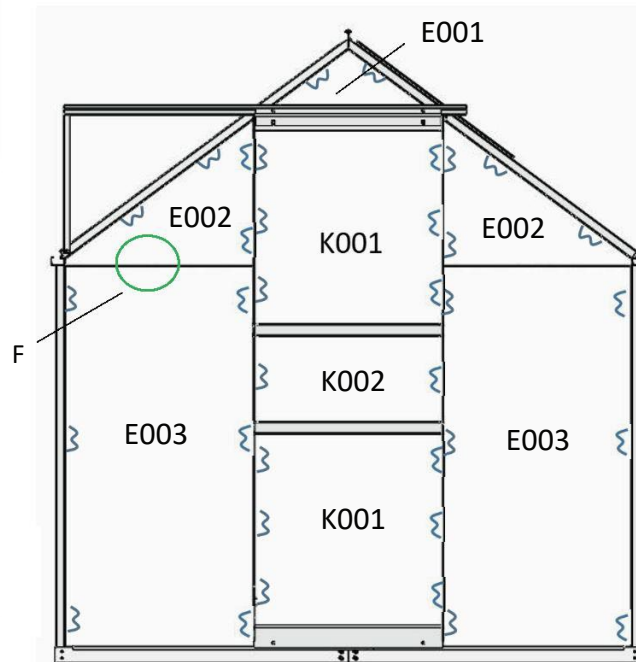
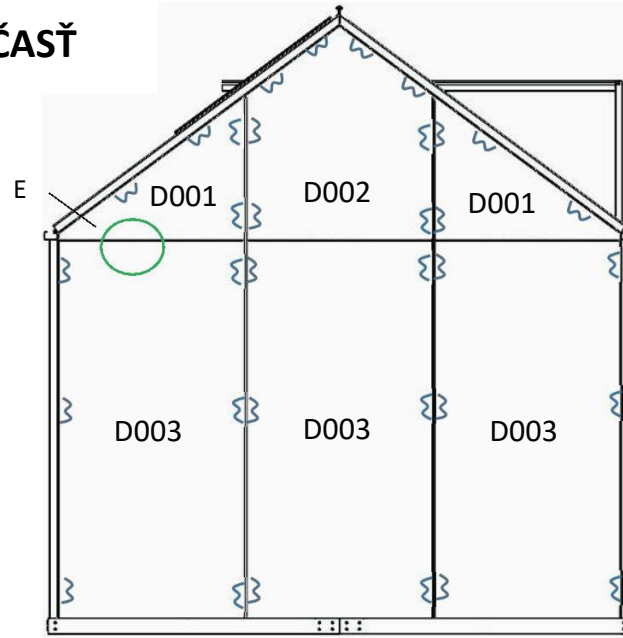
## ZADNÁ ČASŤ



## PRAVÁ STRANA



## PREDNÁ ČASŤ



!"	#	!	"!\$%&()*)	+&
	)!)	(	)	)
	)!)	( !)		
	C4			)!

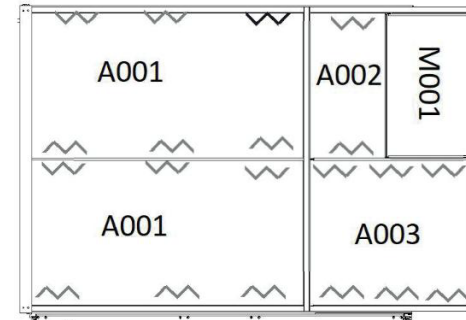
MODEL - MODEL

CODE - KÓD

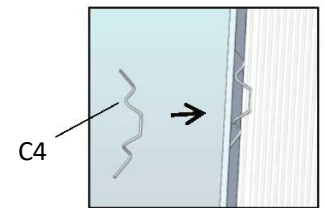
LENGTH - DĹŽKA

QTY - MNOŽSTVO

## ĽAVÁ STRANA



**Poznámka:** Prvá doska je vložená do hliníkovej časti. Potom umiestnite pružinu na vonkajší povrch proti doske v smere inštalácie znázornenej na obrázku nižšie.





## Po montáži

Pravidelne prechádzajte okolo skleníka a dôkladne ho kontrolujte, aby ste sa uistili, že všetky časti sú správne upevnené a celá konštrukcia je v poriadku. Skontrolujte všetky skrutky a matice aj všetky spoje, aby ste sa presvedčili, že sú v správnej polohe.

Dôrazne odporúčame ihneď odstraňovať napadaný sneh. Nenechávajte sneh ležať na streche cez noc. Na všetkých stranách vždy udržiajte voľný priestor v šírke cca 1 metra. Nenechajte sneh hromadiť po stranách skleníka. Inak by tlak z bokov tlačil smerom dovnútra a mohlo by dôjsť k zrúteniu skleníka.