

- Pred montážou si prečítajte celý návod.
- Pomocou zoznamu dielov sa presvedčte, že ste dostali všetky jeho časti.
- Pri montáži používajte vhodné bezpečnostné okuliare alebo iné ochranné pomôcky.

## Pred montážou

Pred inštaláciou si dôkladne preštudujte tieto pokyny. Počas inštalácie je potrebné dodržiavať miestne bezpečnostné predpisy a priemyselné normy. Nariadenia sa môžu okrem iného vzťahovať na:

- Bezpečnostné prilby, ochranu očí a ochranný odev
- Bezpečnostný postroj pre pracovníkov pracujúcich vo výškach
- Riadny rebrík, klietka a ich bezpečné použitie

Pred inštaláciou skontrolujte všetky súčasti a diely. Všetky diely sú označené číslom, pri kontrole tieto čísla porovnajte s dodaným zoznamom dielov.

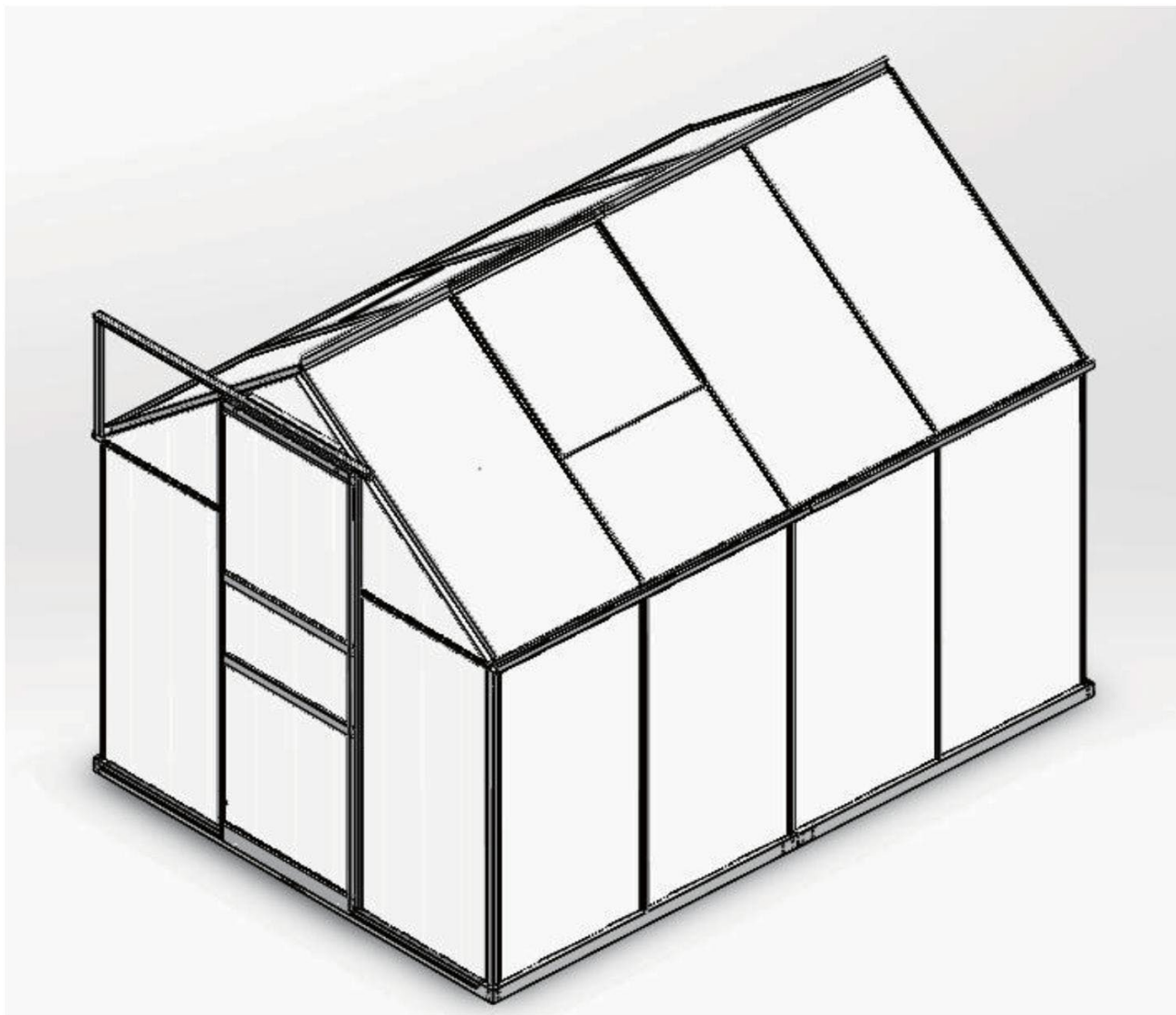
Pre inštaláciu si zvolte bezveterný deň alebo deň s miernym vetrom. Pokiaľ fúka silný vietor, je montáž náročná. Konštrukciu nijako neupravujte. Počas inštalácie na rám nevešajte žiadne závažia, ani diely. Neručíme za škody alebo zranenia vzniknuté nesprávnou inštaláciou, neoprávnenými úpravami alebo extrémnym počasím. Táto stavba nie je určená na bývanie.

Na rám, kde sa spoje dotýkajú a kde sa rám dotýka krytu, odporúčame nalepiť alebo pridať penu/gumu. Predíži to životnosť krytu.

Pred zostavením si najskôr prečítajte zoznam častí a spočítajte položky, aby ste vedeli, že máte všetko pripravené.

## Hlavná špecifikácia

Celková veľkosť po zmontovaní (cm) : D 257 \* Š 192 \* V 195 (cm)



## Odporúčané nástroje

Ochranné pomôcky :

1. Bezpečnostná prilba



2. Rukavice

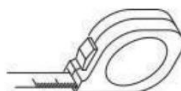


3. Ochranné okuliare



Meracie nástroje a inštalačné zariadenia :

1. Meracie pásmo



2. Uholník



3. Štafle



4. Kľúč C10



5. Krížový skrutkovač



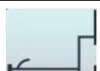

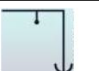

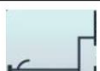









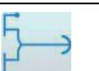




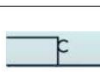







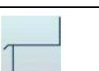


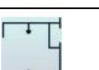






6. Značkovač




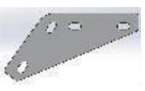












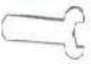
7. Palička

# HLINÍKOVÉ SÚČASTI

MODEL – MODEL CODE – KÓD LENGTH – DĚLKA QTY - MNOŽSTVO

MODEL	CODE	LENGTH (mm)	QTY	MODEL	CODE	LENGTH (mm)	QTY	MODEL	CODE	LENGTH (mm)	QTY	MODEL	CODE	LENGTH (mm)	QTY
	C1301A	1551	A		C501	1150	D		C101A	1606	A		C2004	616	B
	C1301B	1551	A		C201	1150	H		C101B	1606	A		C2005	635	A
	C1801	590	A		C2501	1328.5	B		C203A	1622	A		C2201	621	B
	C701	600	A		C2502	1197.7	B		C203B	1622	A		C2202	610	C
	C1101	600	B		C2001	1310	D		C1901	644	B				
	C2301	600	A		C2101	1193.7	A		C202	1137	H				
	C2401	607	B		C2102	1280.5	A		C1001	405.5	A				
	C2601	602	B		C502A	1157	A		C401	606	A				
	C2701	600	D		C502B	1157	A		C601	1275	A				
	C801	971.3	A		C502C	1157	A		C2002	1253	D				
	C802	815.9	A		C502D	1157	A		C2003	610	B				







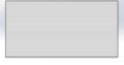
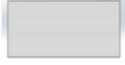




## ZOZNAM ĎALŠÍCH DIELOV

MODEL	CODE	LENGTH (mm)	QTY	MODEL	CODE	LENGTH (mm)	QTY
	CBJ01	948.8	A		CBJ07	138*69	D
	CBJ03	948.8	A		CBJ08	185	A
	CBJ05	948.8	A		CBJ09	150*44	C
	CBJ06	948.8	A		CBJ10	30*40	D
	CBJ02	1289.6	B		CBJ11	100*44	A
	CBJ04	1249.6	B		CBJ12	100*22	C
	CBJ14	50*30	D		CBJ13	100*35	B
							B

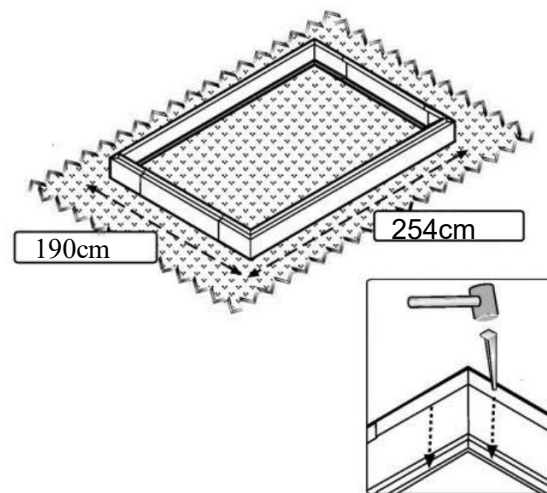
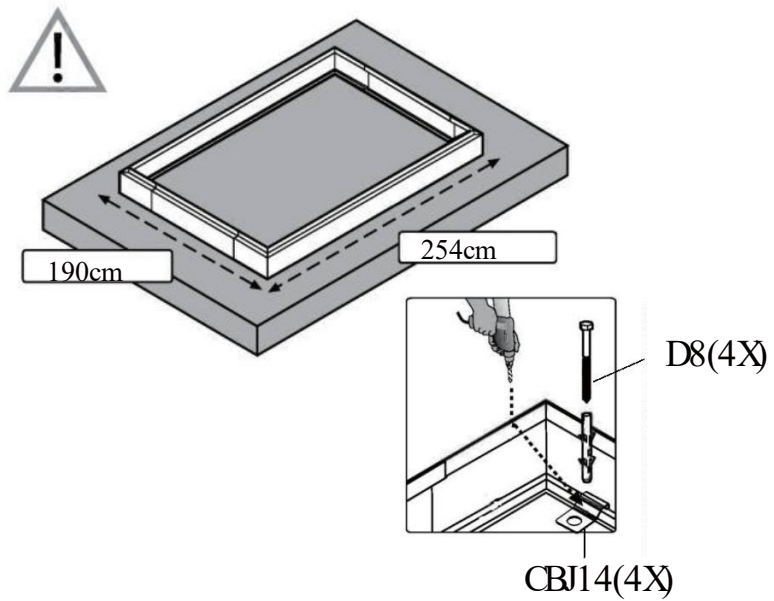
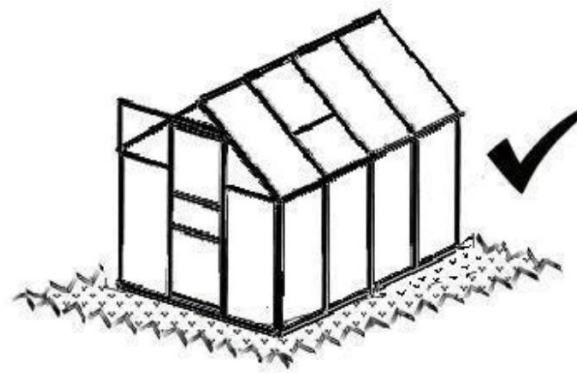
MODEL – MODEL      CODE – KÓD  
LENGTH – DĚLKA      QTY - MNOŽSTVO

MODEL	CODE	LENGTH (mm)	QTY
	C1	28	A
	C2		D
	C4		165
	D1	M6X9*3.5	182
	C5		B
	C3		C
	D2	M6X16	B
	D3	M6X40	B
	D4	M4X10	E
	D5	ST4.2X9.5	10
	D6	ST4.8X19	18
	D7	M6GB41	184
	D8	M10*100	D

## ZOZNAM DOSIEK

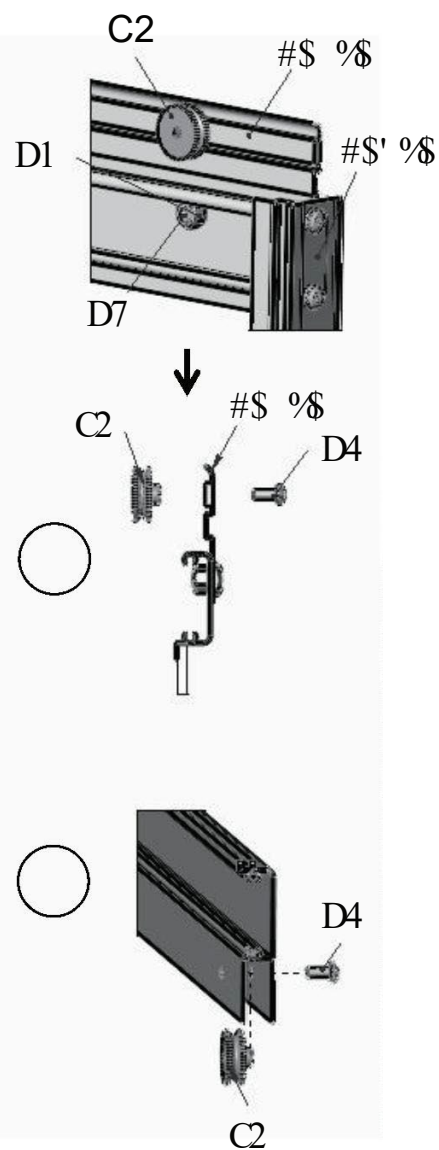
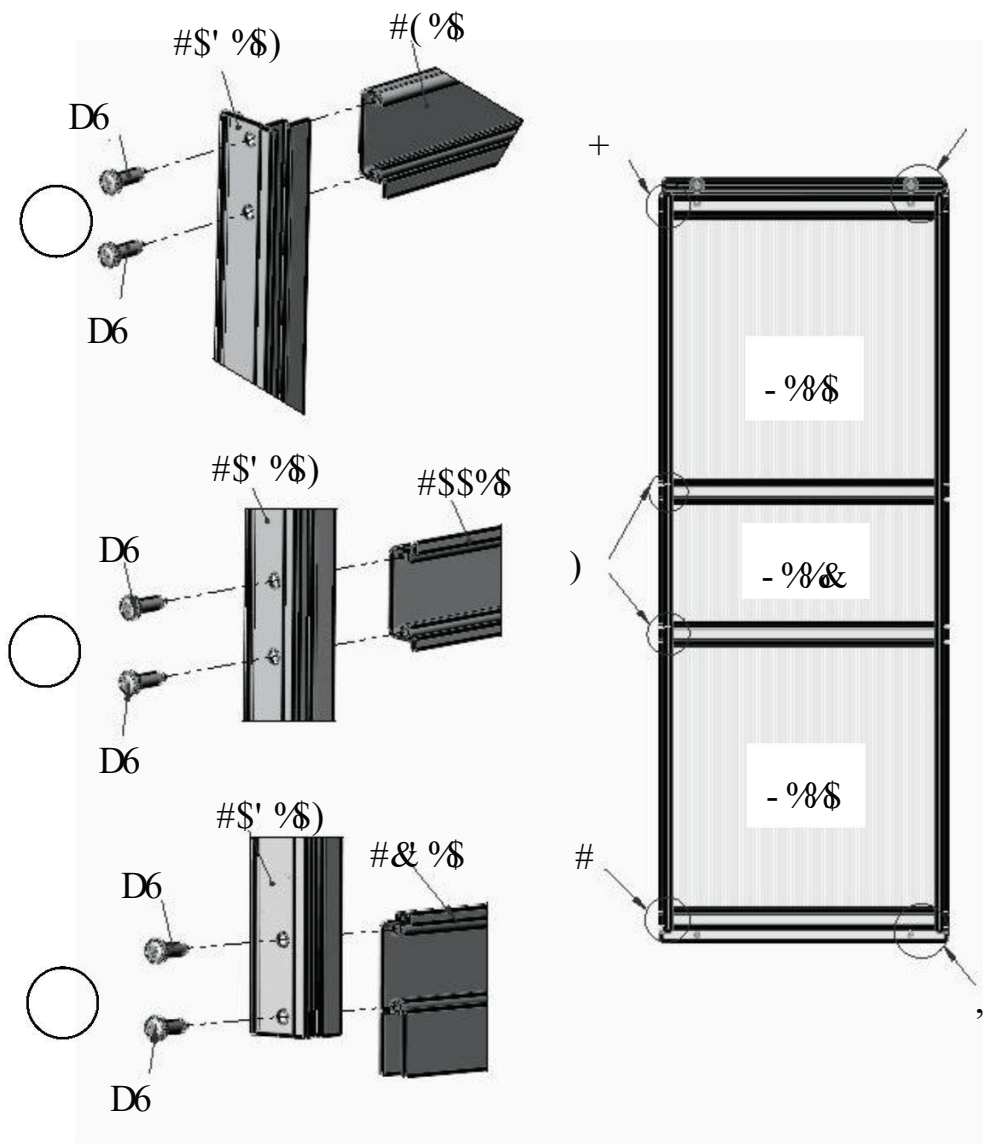
MODEL	CODE	LENGTH (mm)	QTY	MODEL	CODE	LENGTH (mm)	QTY
	K001	562*598	B		A001	1148*617	J
	K002	261*598	A		A003	1150*617	H
	M001	628*604	B		A002	534*617	B
	E003	1146*621	B		D003	1146*610	C
	E002	454*621	B		D001	470*610	B
	E001	240*650	A		D002	698*610	A

MODEL – MODEL      CODE – KÓD  
 LENGTH – DĚŽKA      QTY – MNOŽSTVO

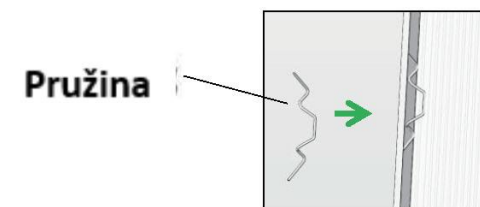


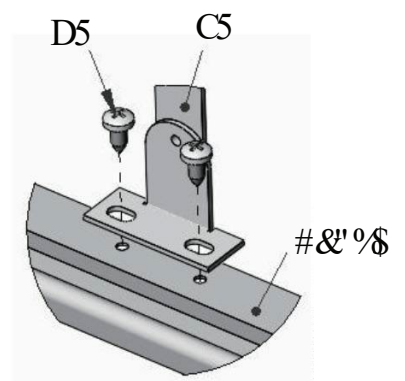
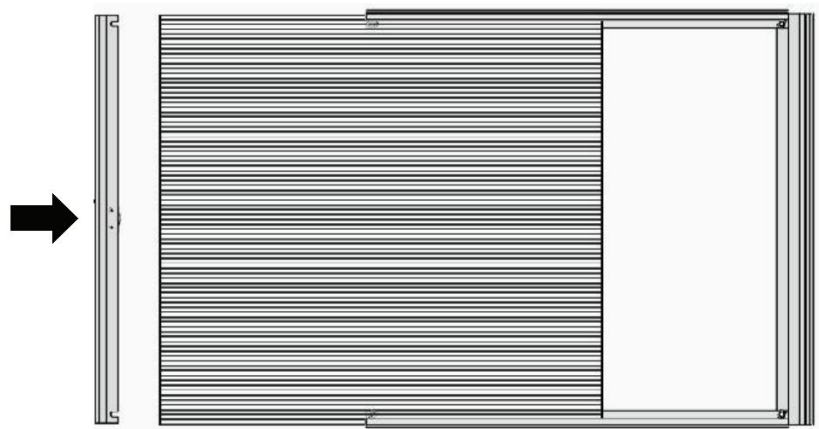
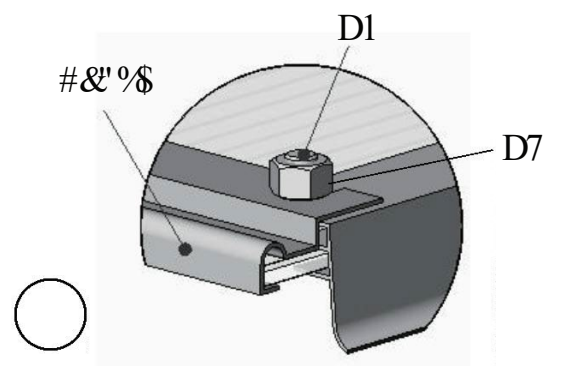
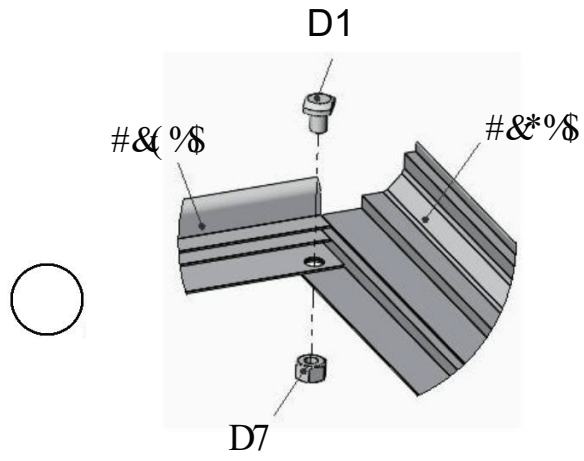
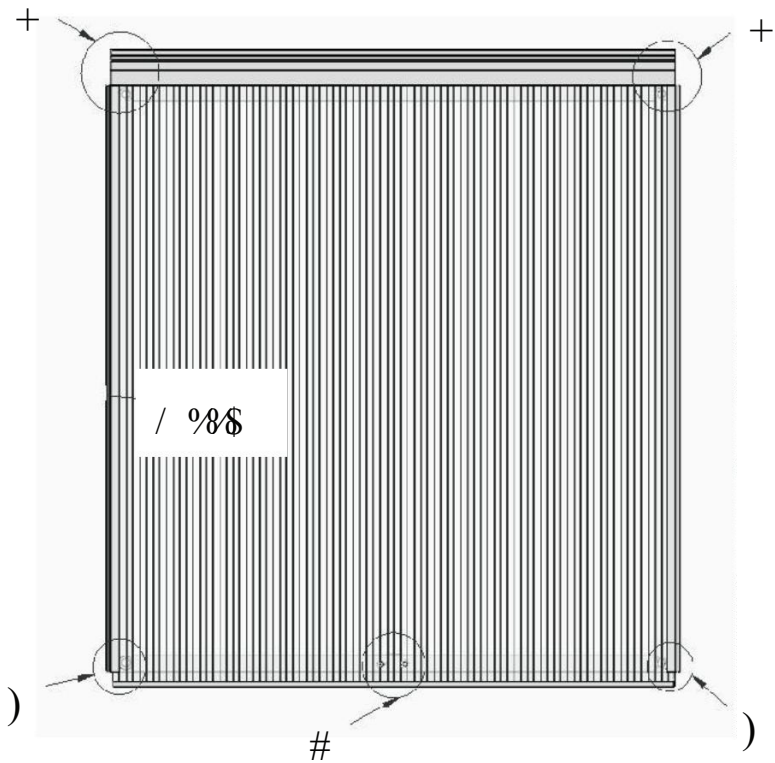


MODEL - MODEL CODE - KÓD  
 LENGTH - DÍŽKA QTY - MNOŽSTVO



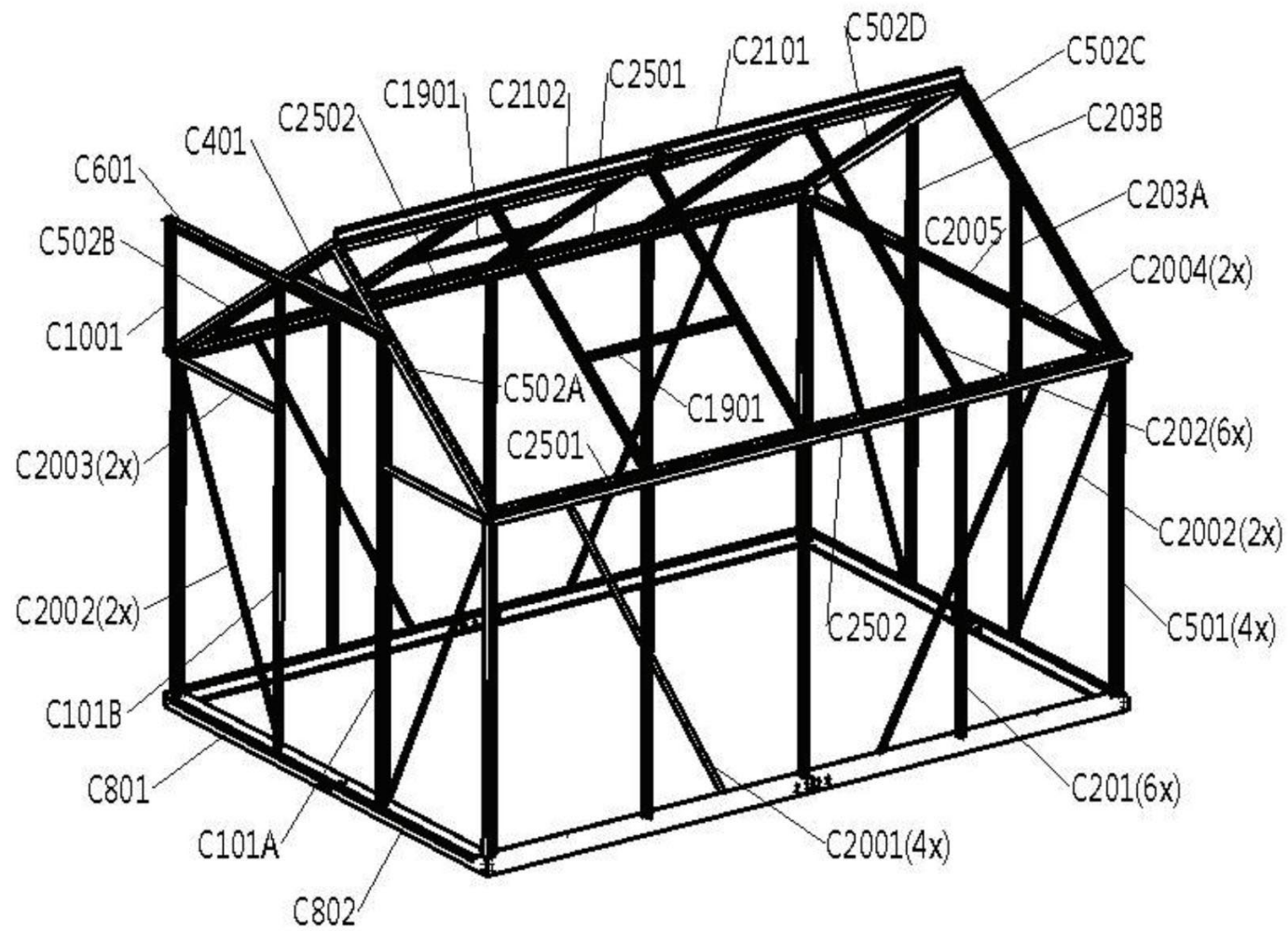
!"	# !	"!\$%& () ) *	+&
	! "	##	
	! \$	##	
	%	#&	
	'!	(!!	
	!	(!!	)
	) !	(!!	
	C2		*
	D6	,-*.% &	16
	D4	0*/ !	*
	1!!	#()2#&%	)
	1!!)	)( 2#&%	
	C4		10
	D1	0(/ &2 . #	)
	D7	0(34\$*	)

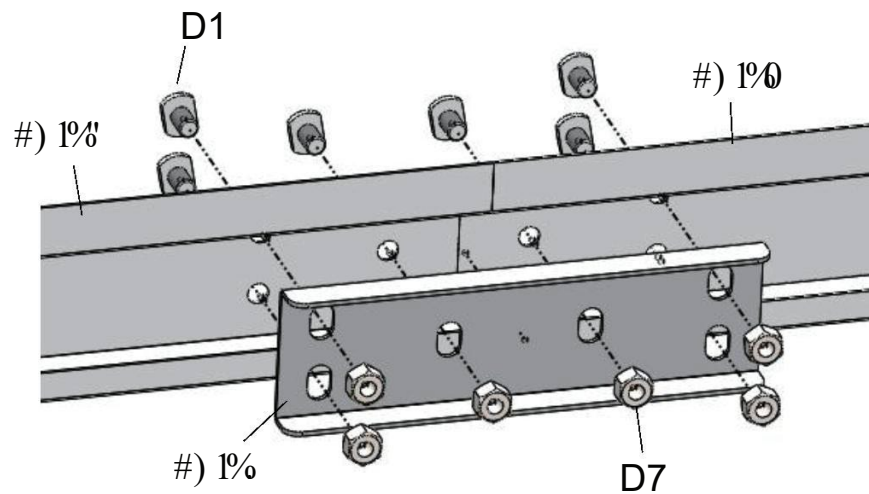
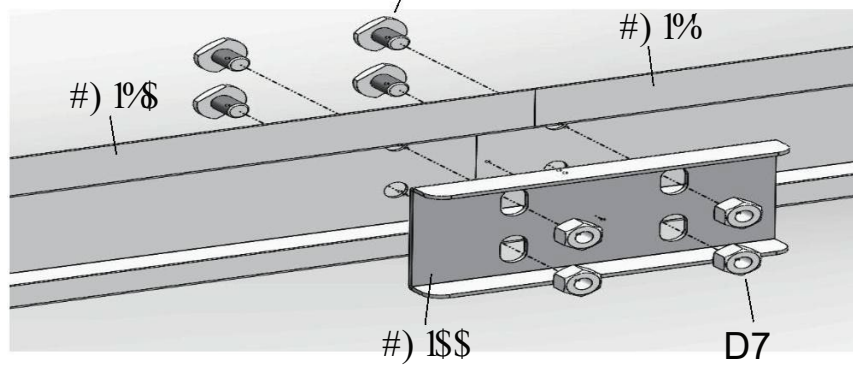
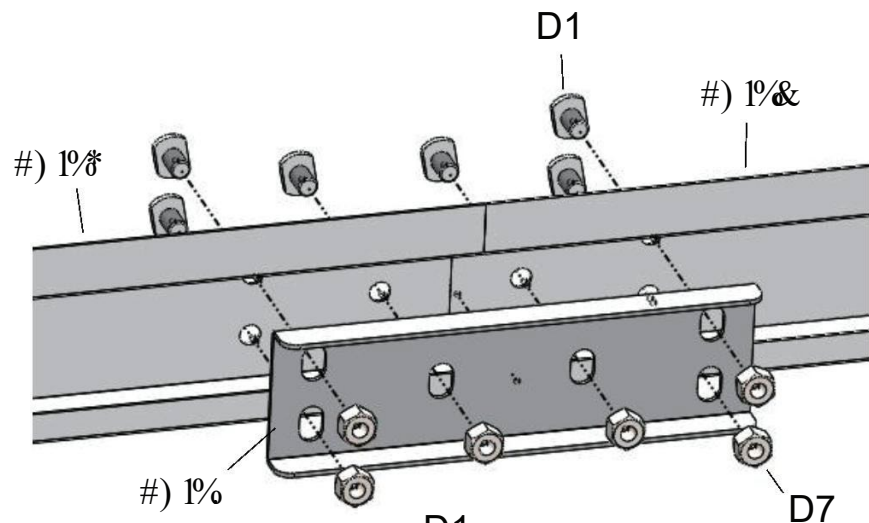




!"	# !	"!\$%& () ) *	+&
	)*!	(!'	)
	)(!	(!)	)
	)'!	(!!	*
	C5	)	
	D5	, - * .) / & #	*
	0!!	()%&(!*	)
	D1	0(/ &2 .#	%
	+'	0(34\$*	%

MODEL - MODEL      CODE - KÓD  
 LENGTH - DÍŽKA      QTY - MNOŽSTVO









!"	# !	"! \$ %& ( ) *	+ &
	\$5!	&*% %	
	\$5!	&*% %	
	\$5! #	&*% %	
	\$5! (	&*% %	
	\$5!)	)%& (	)
	\$5! *	)*& (	)
	\$5! &	#! 2**	
	\$5	!! 2**	
	D1	0(/ &2 . #	22
	D7	0(34\$*	22

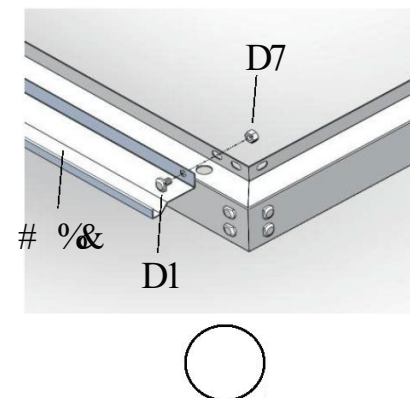
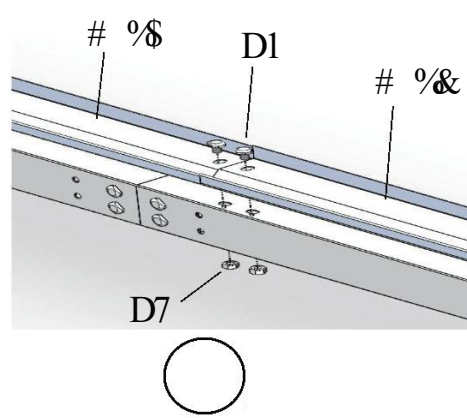
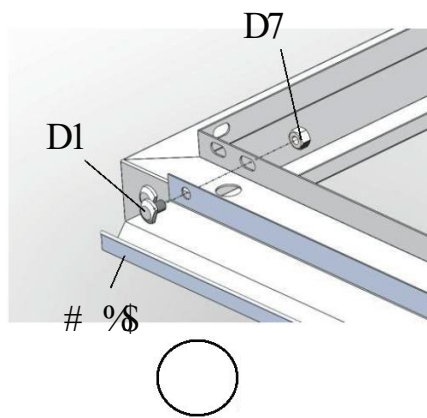
MODEL – MODEL      CODE – KÓD  
 LENGTH – DĚŽKA      QTY - MNOŽSTVO

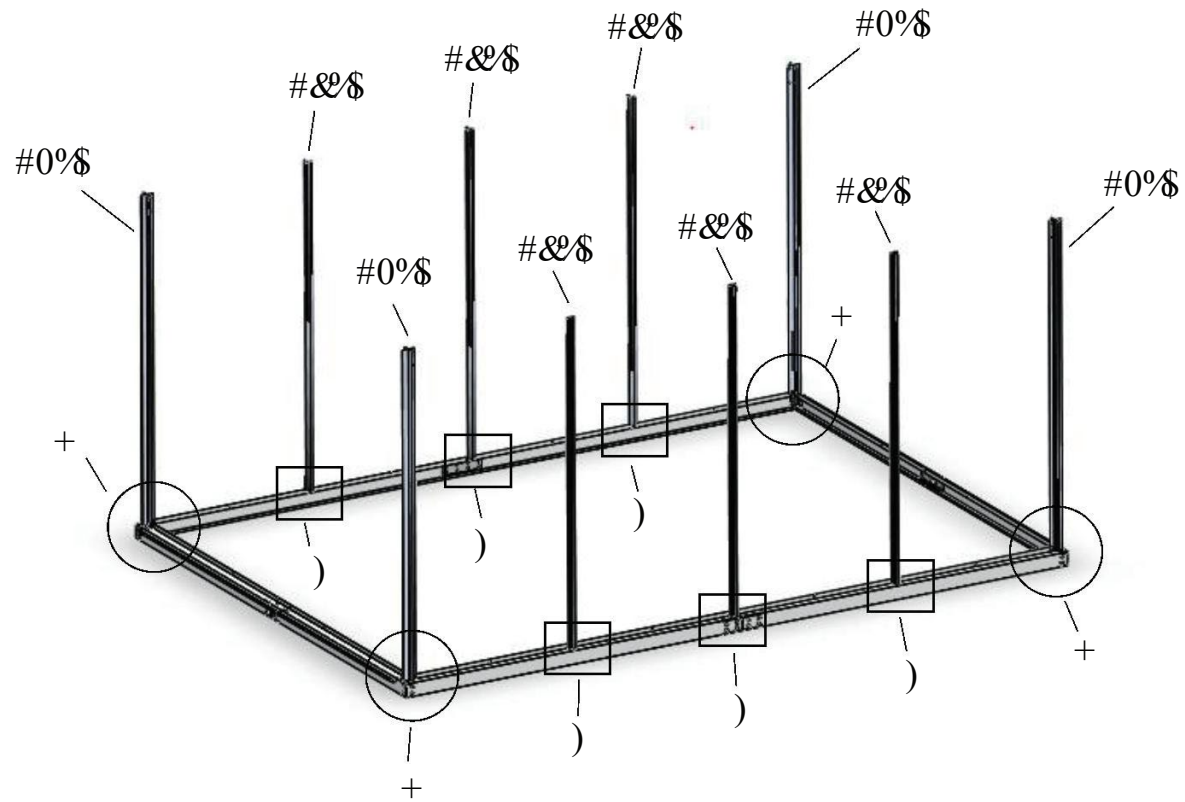



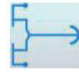




!"	# !	"!\$ %& ( ) *	+ &
	%	& .	
	%)	%#. &	
	D1	0(/ & .#	*
	D7	0(34\$*	*

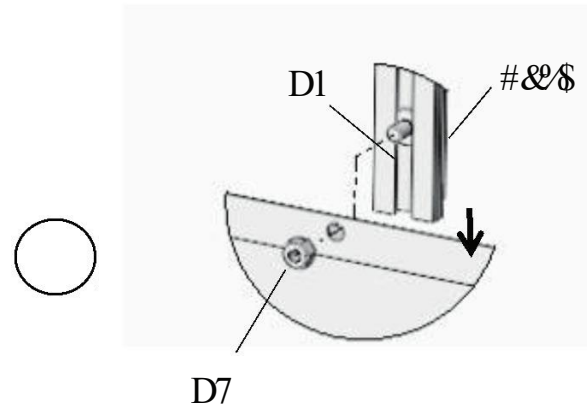
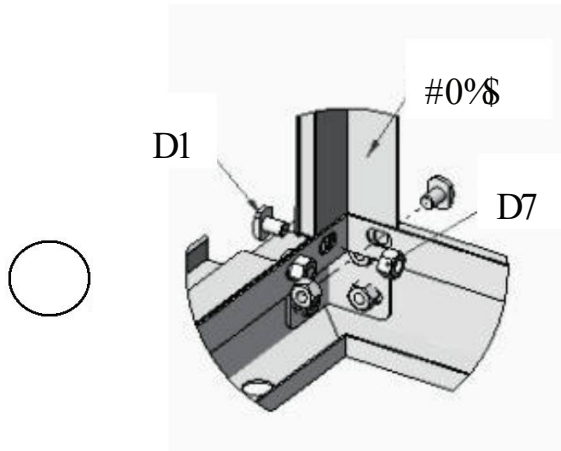
MODEL – MODEL      CODE – KÓD  
 LENGTH – DĚLKA      QTY – MNOŽSTVO

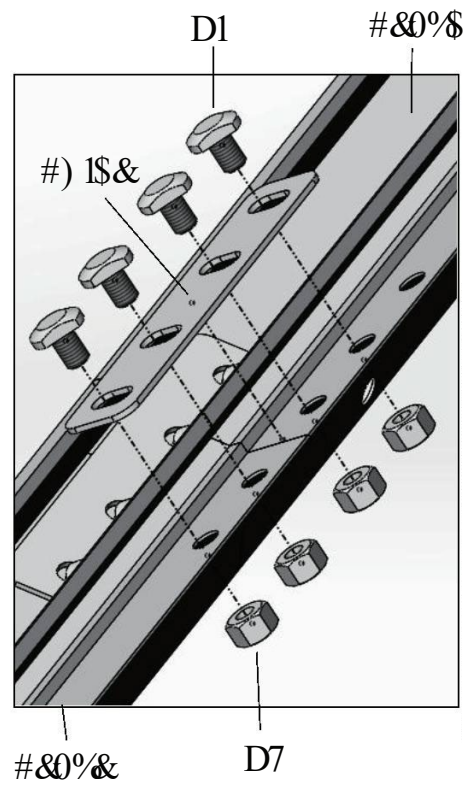
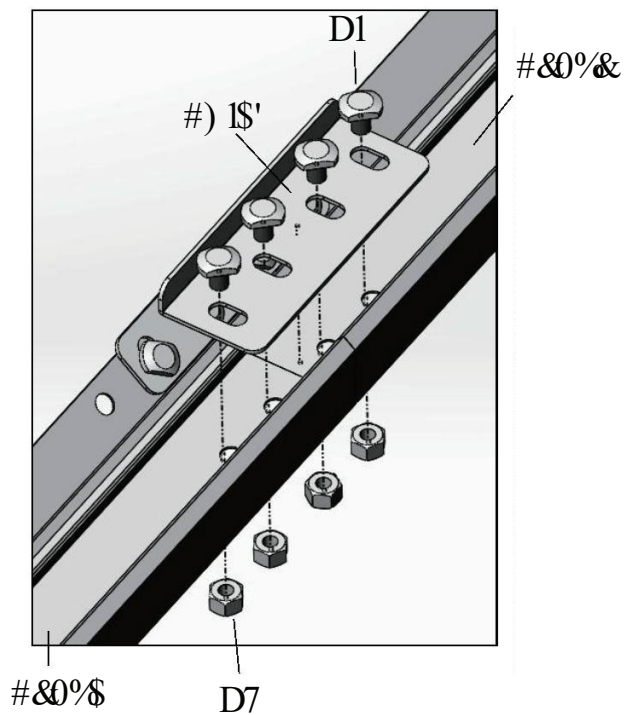
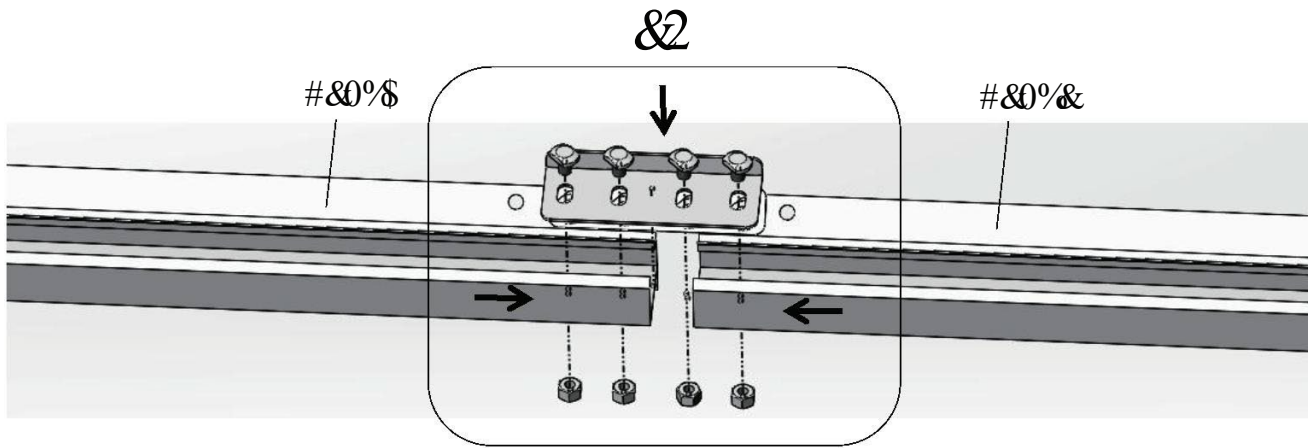









!"	# !	"!\$ %& ( ) *	+ &
	#!	#!	*
	)!	#!	(
	D1	0(/ &2 .#	14
	+	0(34\$*	14

MODEL – MODEL      CODE – KÓD  
 LENGTH – DĚLKA      QTY – MNOŽSTVO

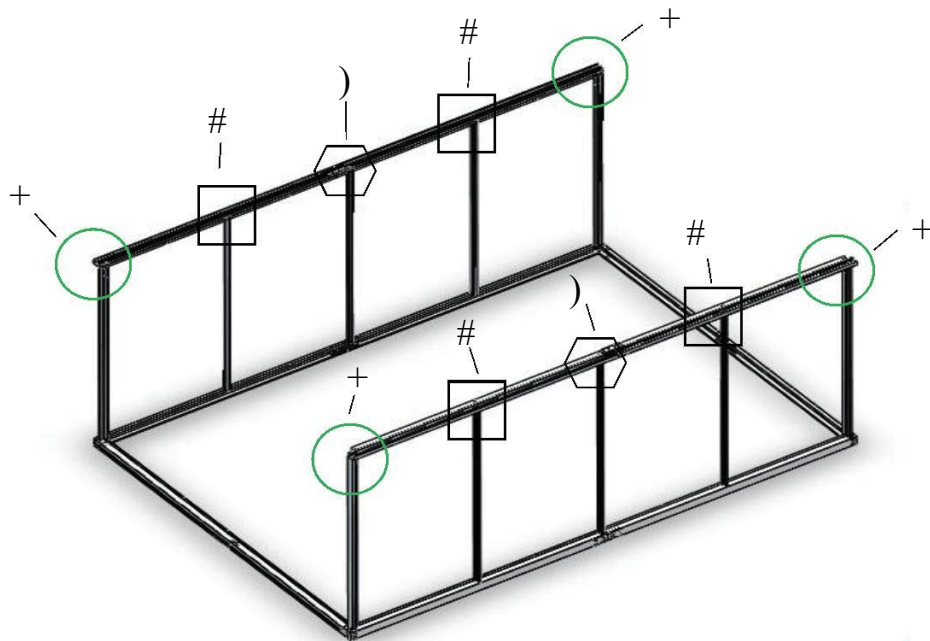


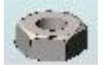



!"	# !	"!\$ %& ( ) ) *	+ &
	)#!	)%#	)
	)#!)	&.'	)
	\$5 )	!!2))	
	\$5	!!2 #	)
	D7	0(34\$*	16
	D1	0(/ &2 . #	16

MODEL – MODEL      CODE – KÓD  
 LENGTH – DĚLKA      QTY MNOŽSTVO

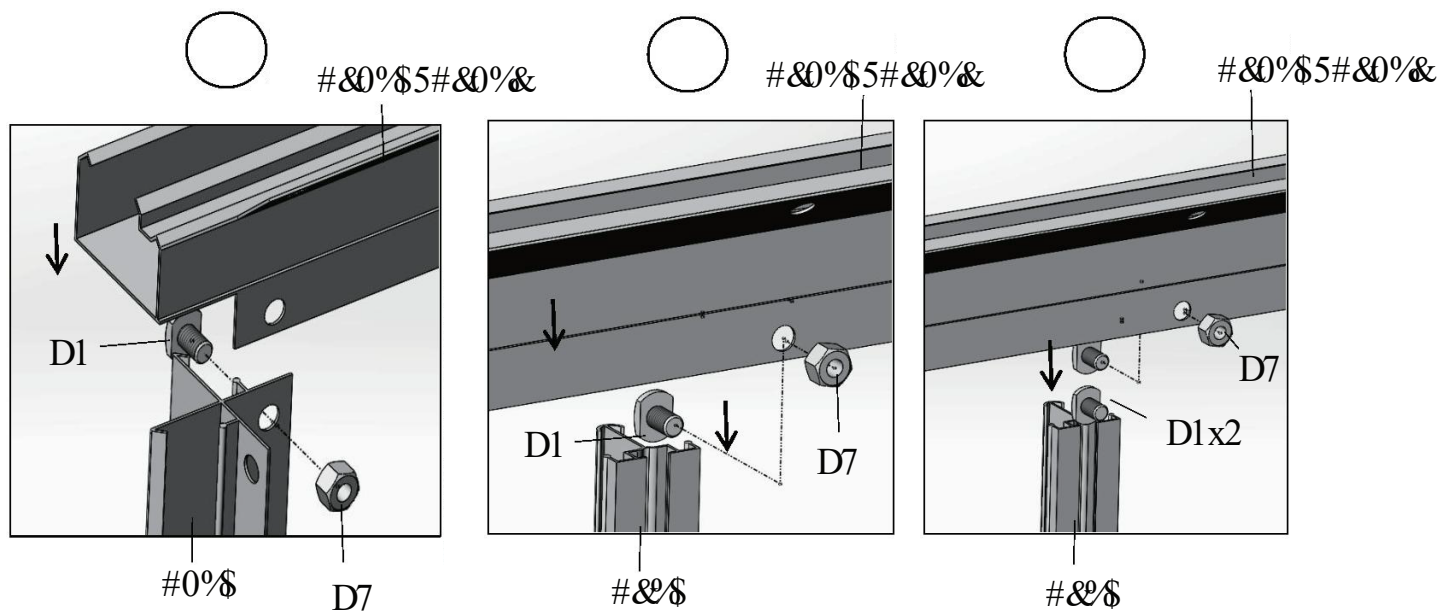


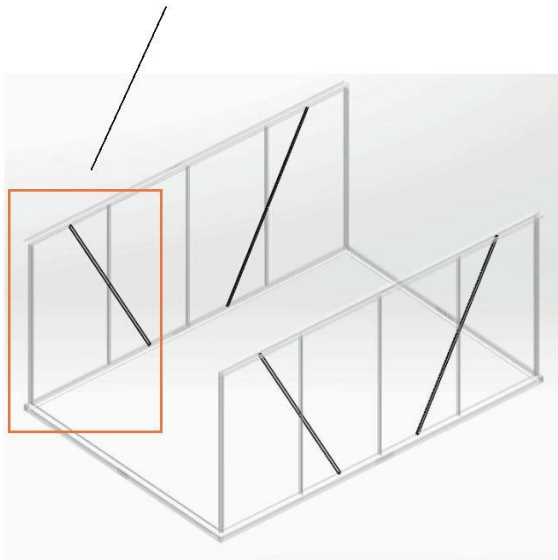
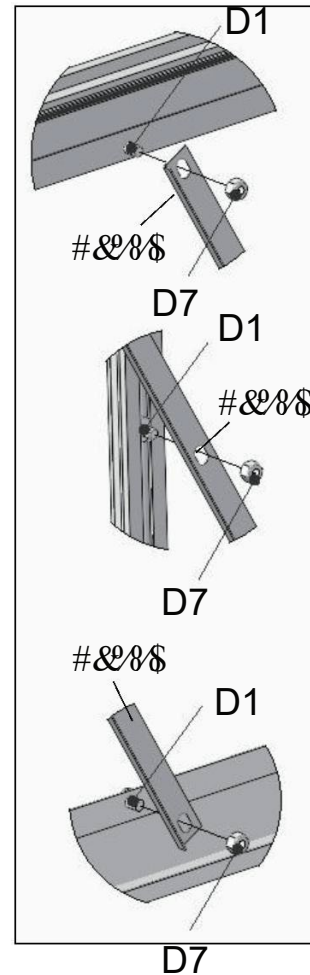
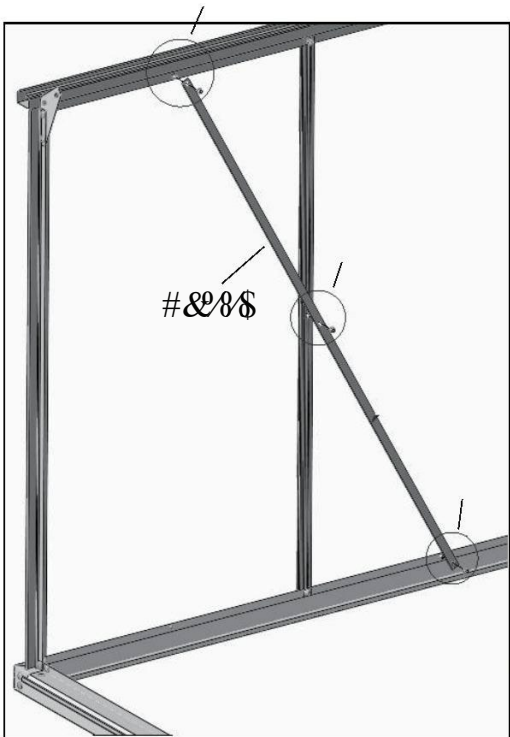





!"	#	!"\$%&()*)	+&
	D7	0(34\$*	10
	D1	0(/&2.#	14

MODEL – MODEL      CODE – KÓD  
 LENGTH – DÍŽKA      QTY MNOŽSTVO

3





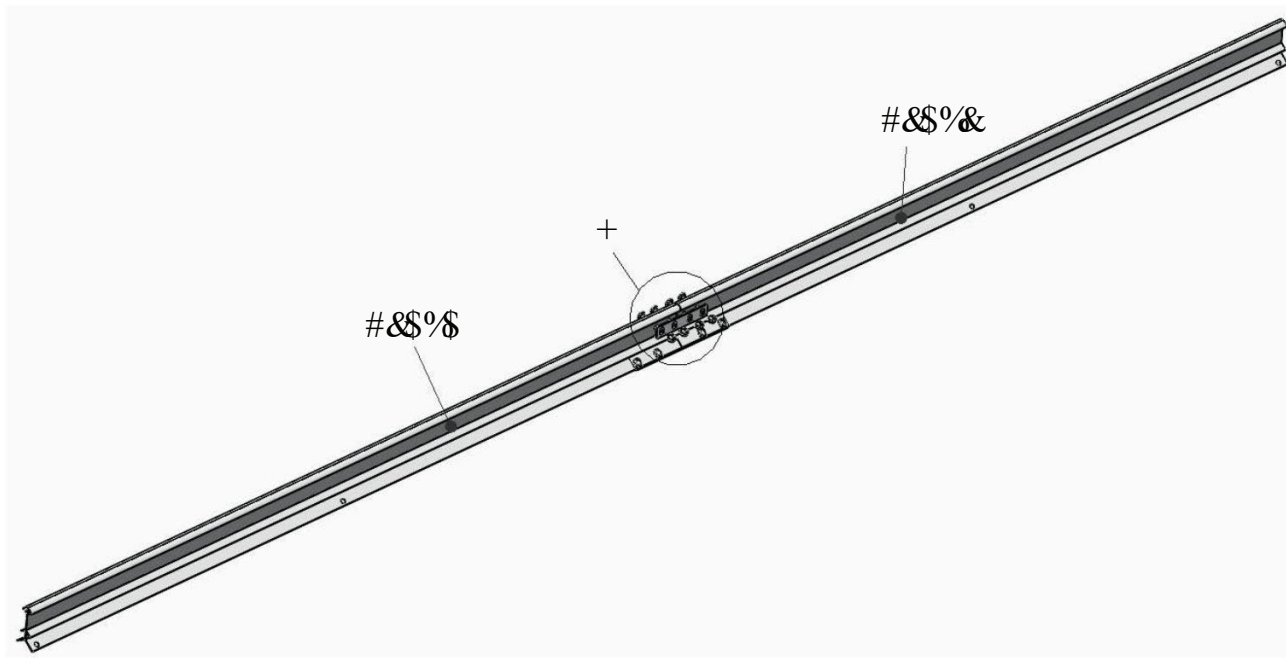
!"	# !	"!\$%& () ) *	+&
	)!!	!	*
	D1	0(/&2 .#	%
	+'	0(34\$*	)

MODEL - MODEL

CODE - KÓD

LENGTH - DĚŽKA

QTY - MNOŽSTVO



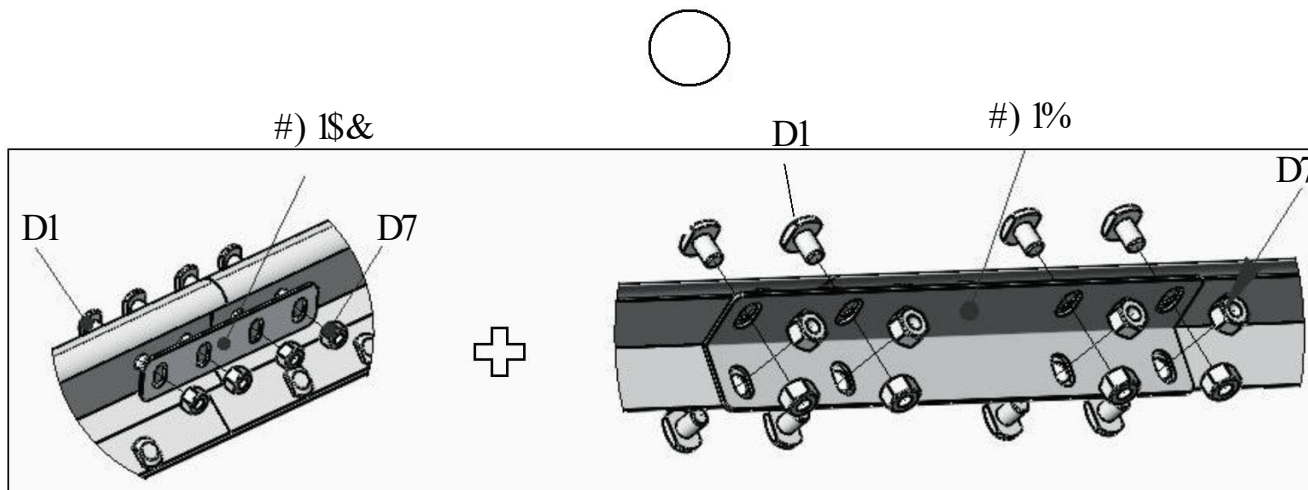
!"	# !	"!\$ %& ( ) *	+ &
	) !	& . '	
	) !)	)% . #	
	\$5!%	%#	
	\$5 )	!!2))	
	D1	0(/ &2 . #	12
	D7	0(34\$*	12

MODEL – MODEL

CODE – KÓD

LENGTH – DĚLKA

QTY - MNOŽSTVO





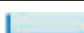
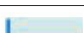




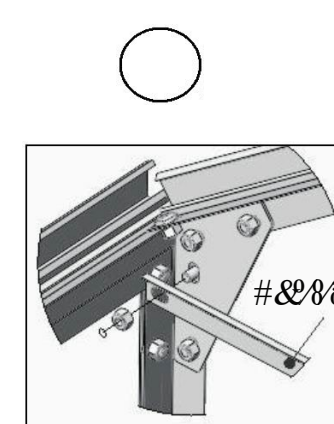
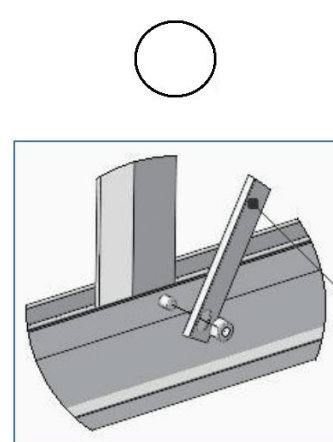
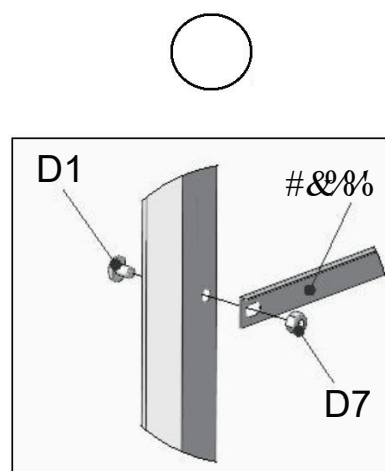
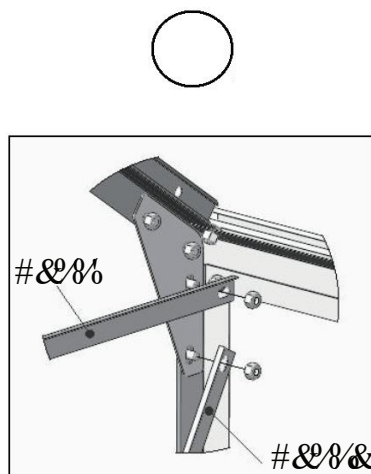
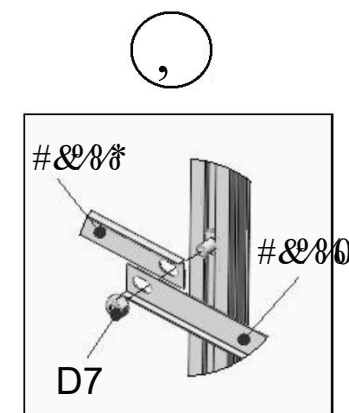
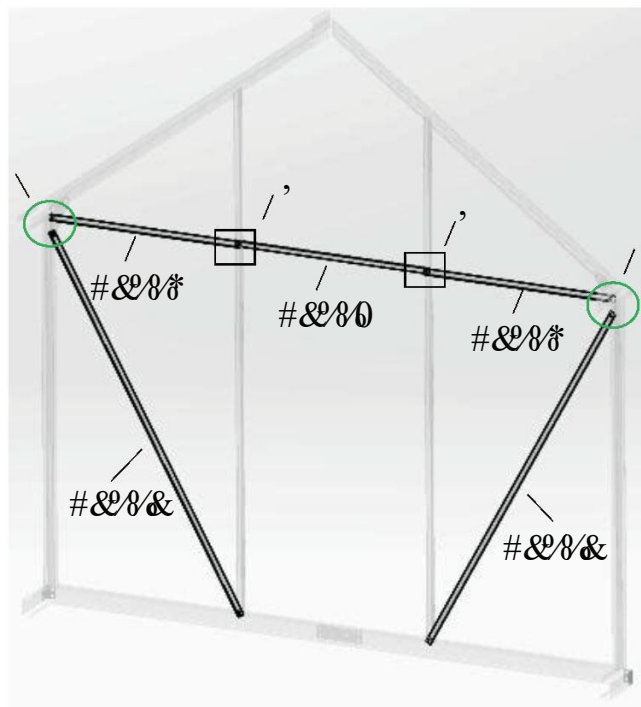
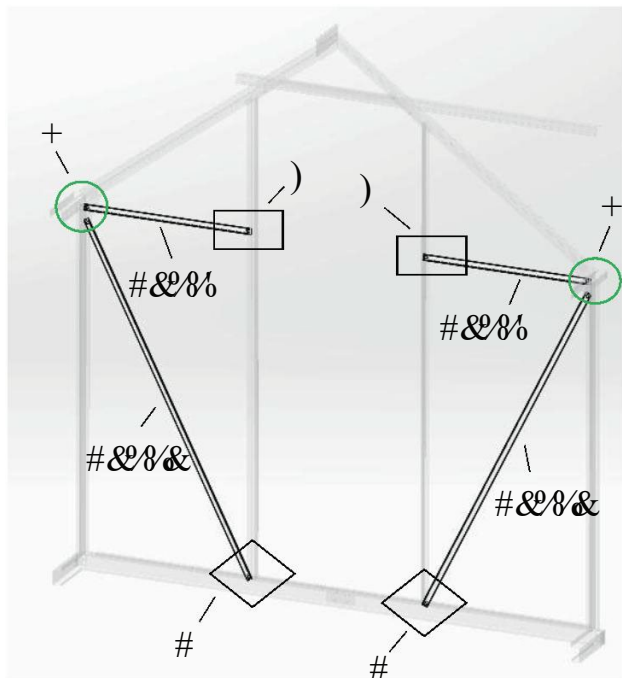


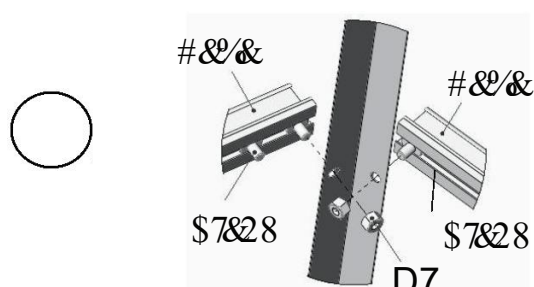
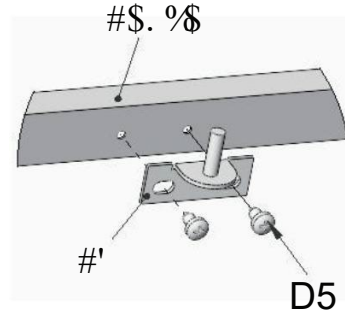
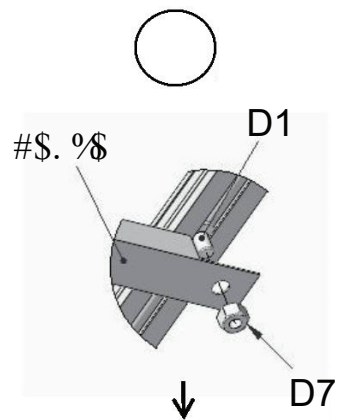
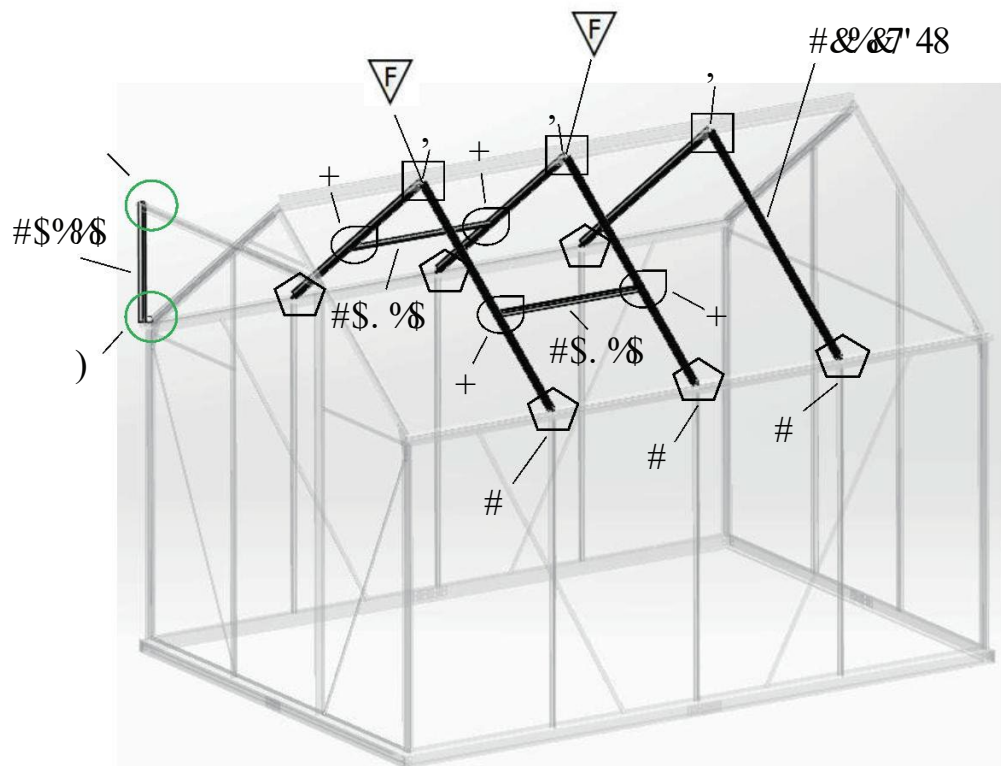
MODEL - MODEL CODE - KÓD

LENGTH - DÍŽKA

QTY - MNOŽSTVO

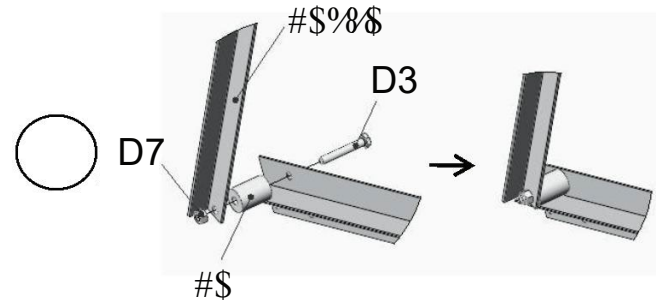
!"	#	!	"!\$%&() ) *	+&
	)!!)	)#	*	
	)!!	( !	)	
	)!!*	((	)	
	)!!#	( #		
	D1	0(/ & . #	)	
	+	0(34\$*	*	





Najskôr vykonajte montáž skrutky F

D1 (2x)



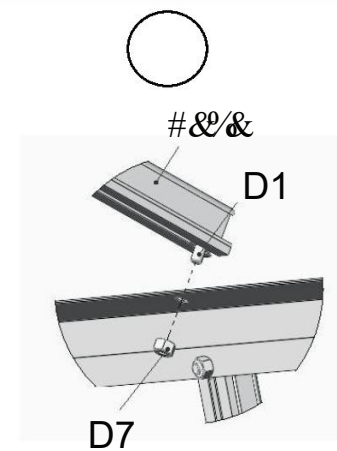
!"	# !	"! \$ % & ( ) *	+ &
	&	( **	)
	) !)	'	(
	!!	* ! # . #	
	C3		)
		) %	
	+	0 (/ *!	
	+ #	, - * .) / & #	*
	+	0 (/ & . #	17
	+ '	0 (34 \$ *	18

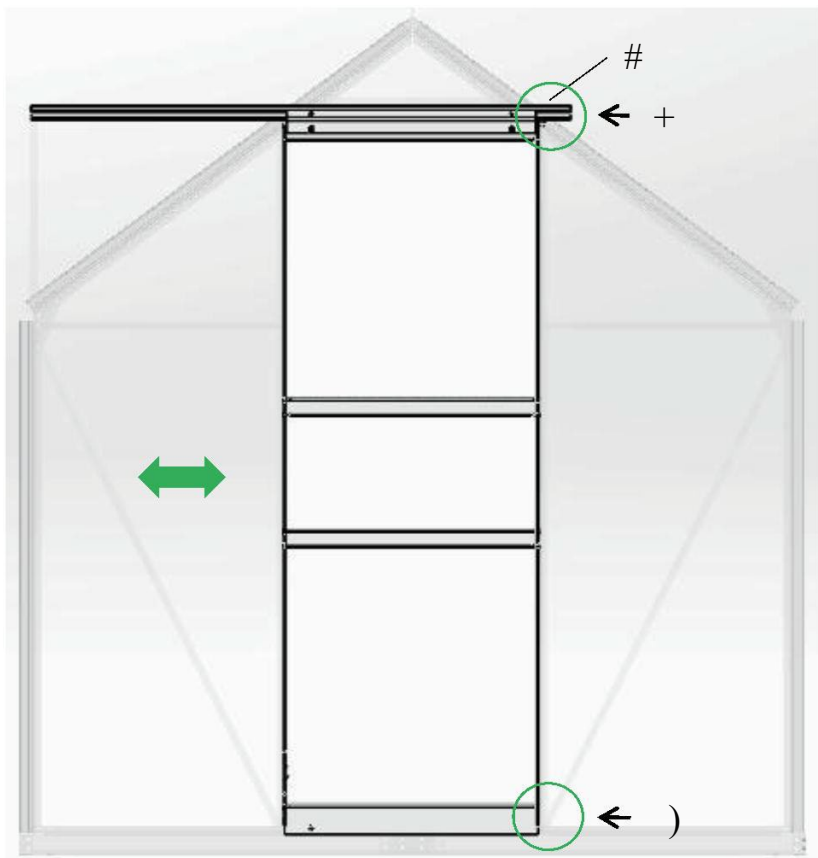
MODEL - MODEL



CODE - KÓD

LENGTH - DĹŽKA

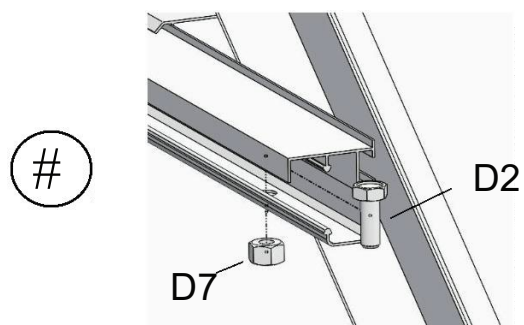
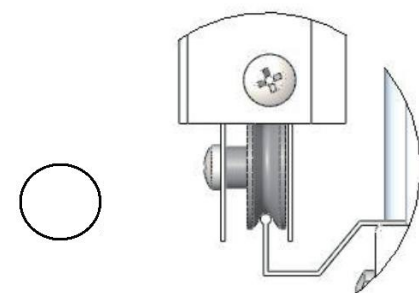
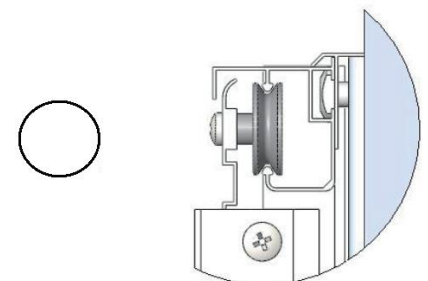
QTY MNOŽSTVO





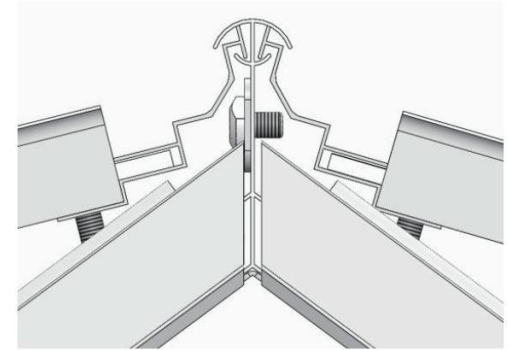
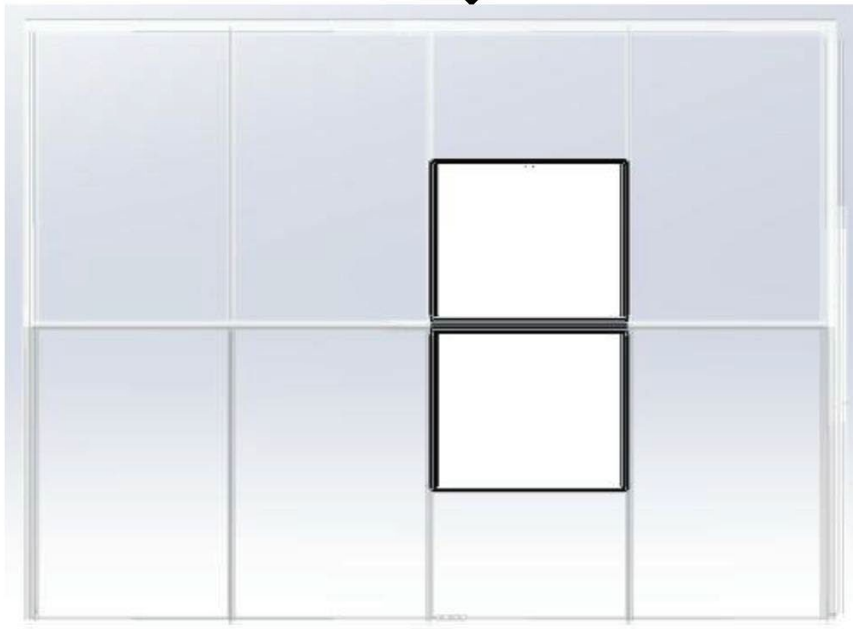
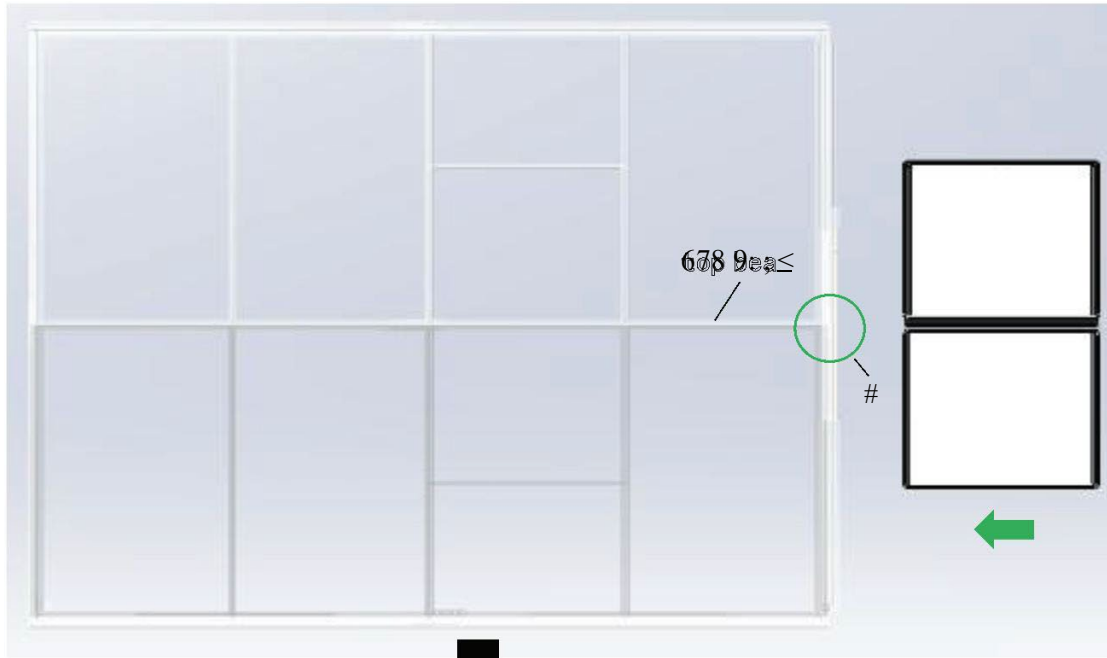
!"	#	!	!"\$%&()*)	+&
	D2		0(/ (	
	+'		0(34\$*	

MODEL - MODEL      CODE - KÓD  
 LENGTH - DĚŽKA      QTY - MNOŽSTVO

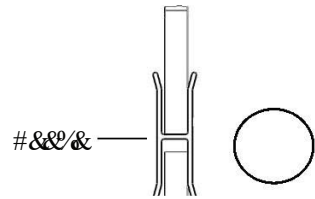




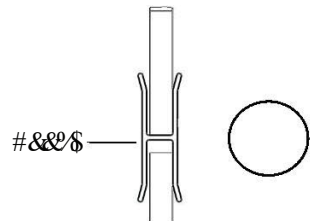
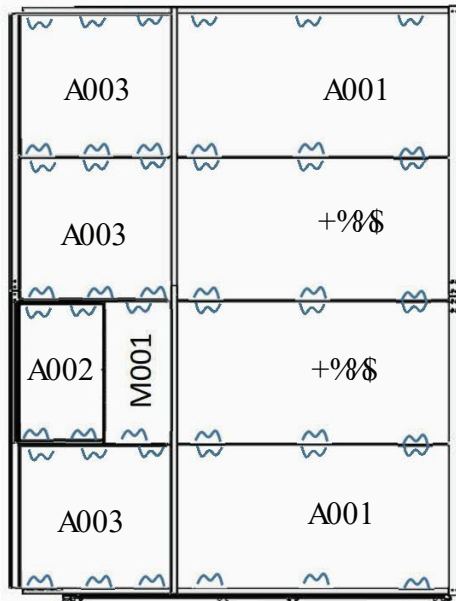
# Top Beam - Horný nosník



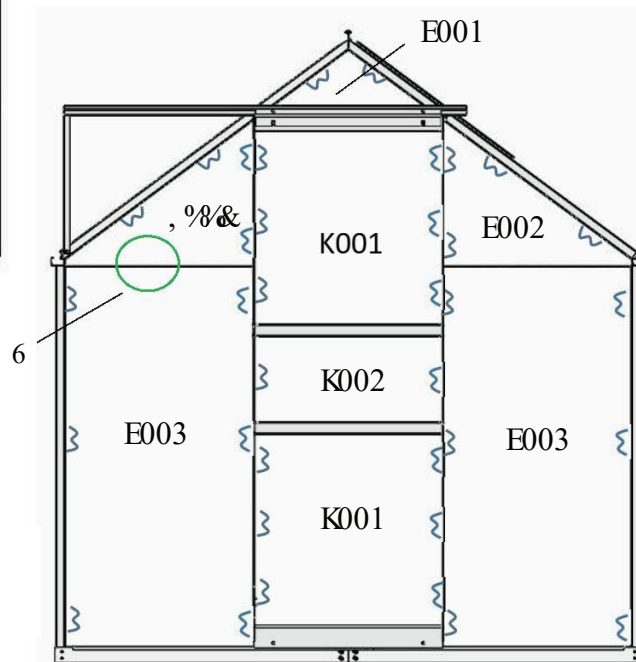
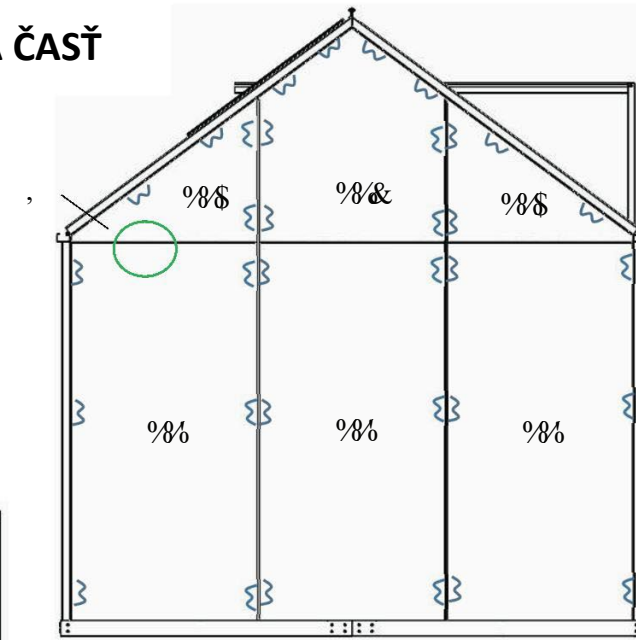
## ZADNÁ ČASŤ



### PRAVÁ STRANA



### PREDNÁ ČASŤ



!"	#	!	"!\$ %& ( ) *	+ &
	)!)	)!)	( )	)
	)!)	)!)	( !)	
	C4			##

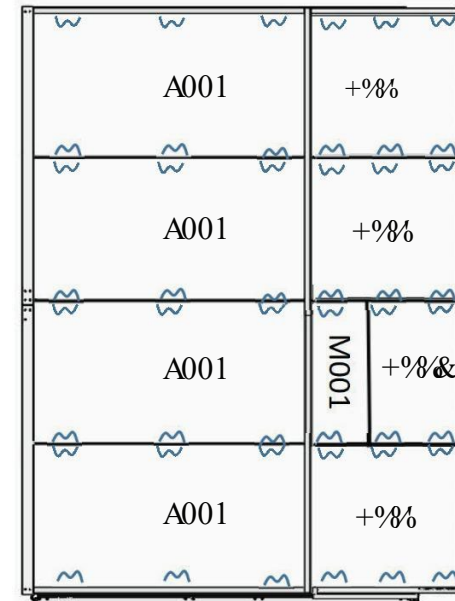
MODEL – MODEL

CODE – KÓD

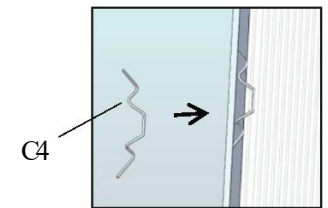
LENGTH – DĹŽKA

QTY - MNOŽSTVO

### ĽAVÁ STRANA



**Poznámka:** Prvá doska je vložená do hliníkovej časti. Potom umiestnite pružinu na vonkajší povrch proti doske v smere inštalácie znázornenej na obrázku nižšie.



## **Po montáži**

Pravidelne prechádzajte okolo skleníka a dôkladne ho kontrolujte, aby ste sa uistili, že všetky časti sú správne upevnené a celá konštrukcia je v poriadku. Skontrolujte všetky skrutky a matice aj všetky spoje, aby ste sa presvedčili, že sú v správnej polohe.

Dôrazne odporúčame ihneď odstraňovať napadaný sneh. Nenechávajte sneh ležať na streche cez noc. Na všetkých stranách vždy udržiavajte voľný priestor v šírke cca 1 metra.

Nenechajte sneh hromadiť po stranách skleníka. Inak by tlak z bokov tlačil smerom dovnútra a mohlo by dôjsť k zrúteniu skleníka.