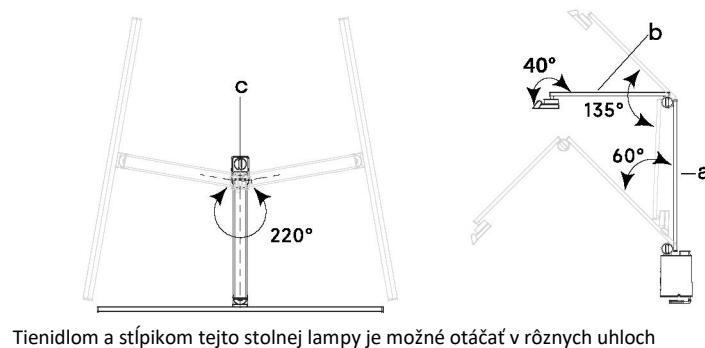


PREKLAD NÁVODU NA POUŽITIE



FUNKCIA OTÁČANIA LAMPY



Tienidlom a stĺpikom tejto stolnej lampy je možné otáčať v rôznych uhloch

POKYNY NA POUŽITIE

- Lampa je navrhnutá na použitie iba pri 100–240 V ~ 50/60 Hz.
- Tienidlo je možné upraviť pod rôznymi uhlami.
- Pripojte napájací konektor k DC zásuvke a sieťovej zástrčke v stene.
Zapnite spínač na zásuvke v stene.
- Panel dotykového ovládača:

⏻ Zapnutie/vypnutie. Dlhým dotykem upravíte jas

⏸ Krátkym dotykem upravíte farebnú teplotu (5 možností). Dlhým dotykem plynule upravíte farebnú teplotu.

ŠPECIFIKÁCIA

Technická špecifikácia produktu

FARBA	VÝSTUPNÉ NAPÄTIE	FARBA TEPLOTA	VYPÍNAČ
BIELA/ČIERNA	DC 24 V	2700–6500 K	18 W

UPREDNOSTŇOVANÝ VÝBER LED OSVETLENIA

Starostlivosť o zrak - Žiadne UV žiarenie. Znižuje únavu, ktorá môže niekedy spôsobovať slzenie očí a bolesti hlavy.
Anti-Flicker – LED lampa je vyrobená ako neblinkavá, teda znižuje záťaž očí pri čítaní.
Obmedzenie odlesku – Znižuje priame a reflexné odlesky na čítaných materiáloch. Poskytuje optimálne osvetlenie, teda čítanie, práca aj hranie viac zábavné a pohodlné.
Dlhšia životnosť žiarovky – Vďaka LED technológii vydrží žiarovka dlhšie ako bežná žiarovka.

POZOR



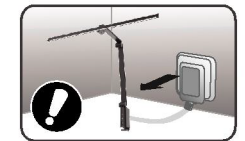
Lampu nepoužívajte vo vlhkom alebo prašnom prostredí.



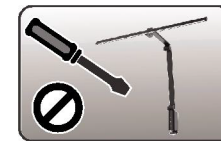
Nedotýkajte sa svetelnej trubice, keď lampa svieti. Vysoká teplota môže spôsobiť popáleniny alebo zranenie.



Na čistenie lampy nepoužívajte rozpúšťadlá, abrazívne čistiace prostriedky, ani aerosóly. Môže dôjsť k zmene zafarbenia.



Pokiaľ nebudete lampu dlhšiu dobu používať, vypojte zástrčku zo sieťovej zásuvky v stene.



Lampu nezakrývajte, ani ju nijako neupravujte. Vysoké napätie môže spôsobiť požiar alebo úraz elektrickým prúdom.



Lampu neumiestňujte do blízkosti horúcich predmetov alebo na priame slnko.



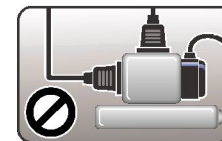
Lampu nepoužívajte, ak sú napájací kábel alebo zástrčka poškodené.



Lampu nepoužívajte v blízkosti horľavých predmetov alebo materiálov.



Nepoškodte napájací kábel, neumiestňujte ho do blízkosti horúcich predmetov, neohýbajte ho, netahajte zaň, ani ho nekrúťte, neumiestňujte naň ťažké predmety, ani ho nezmotávajte.



Nepreťažujte elektrickú zásuvku a predlžovací kábel.

RIEŠENIE PROBLÉMOV

- Ak sa lampa nerozsvieti:
 - Uistite sa, že je zástrčka dobre zapojená do sieťovej zásuvky v stene alebo k zdroju napájania.
 - Uistite sa, že sú napájací konektor a DC zásuvka pripojené.

⚠ Lampu nerozoberajte, ani ju nijako neupravujte. Mohli by ste si spôsobiť vážne zranenie alebo smrť elektrickým prúdom, alebo môže dôjsť k vzniku požiaru.