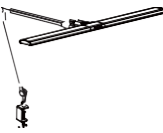


H201 – Preklad návodu na použitie a inštaláciu

Zoznam dielov

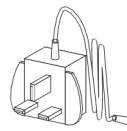
① LED lampa s ramenom 1x



② Upínač 1x



③ AC adaptér 1x

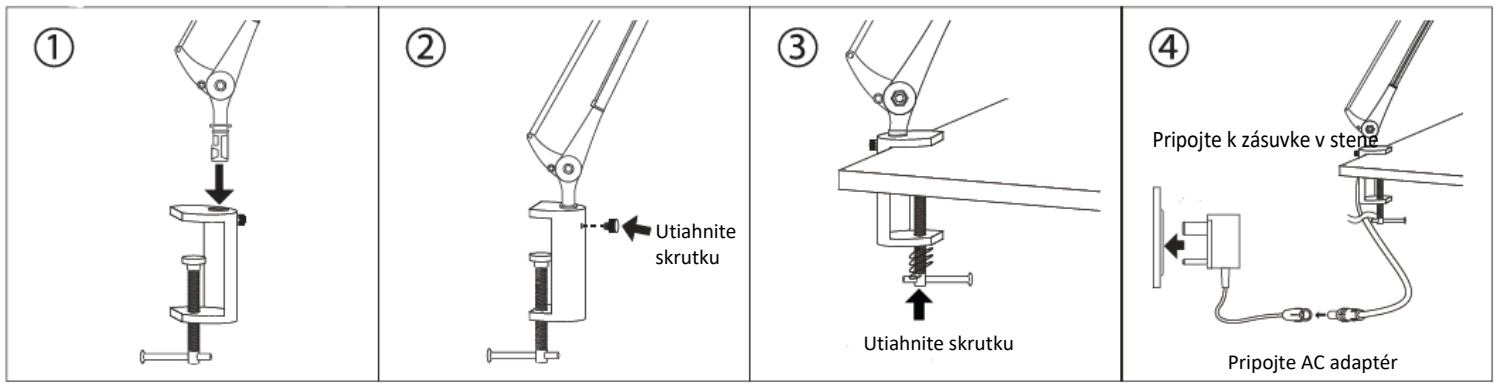


④ Imbusový kľúč 2x



Rozmery produktu	
Tienidlo lampy	61 cm * 7 cm
Jednoduché rameno	415 cm
Dvojité rameno	415 cm + 415 cm
Rozmery balenia	82 cm * 19,5 cm * 7,5 cm
Elektrické špecifikácie	
Vstupné napätie (V)	AC 100–240 V 50/60 Hz
Výstupné napätie (V)	DC12V2A
Špecifikácie osvetlenia	
LED	220PCS 2835LED
Farebná presnosť (CRI)	Ra ≥ 80
Výkon svetivosti	20 W
Úprava svetla	Otočením upravíte jas
Farebná teplota	2800K 3500K 4700K 6000K
Osvetlenie	2300 Lux pri výške 40 cm
Priemerná životnosť	50,000 h
Materiál	
Tienidlo lampy	Hliníková zliatina
Rameno	Hliník + zliatina zinku
Svorka	Hliníková zliatina

Návod na inštaláciu – upínač



Pozor

- Počas inštalácie musí byť lampa vypnutá
- Použite prosím vhodný AC adaptér
- Nepozerajte sa priamo do žiarovky
- Zabráňte kontaktu lampy s tekutinami
- Na lampu nevešajte žiadne horľavé predmety

Návod na obsluhu

- ⏻ ON/OFF VYP/ZAP
- Ⓜ MODE FAREBNÝ REŽIM
- ⊕ B+ JAS ZVÝŠIŤ
- ⊖ B- JAS ZNÍŽIŤ

