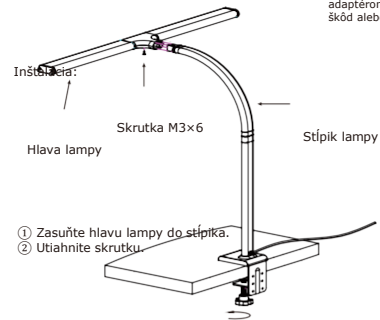
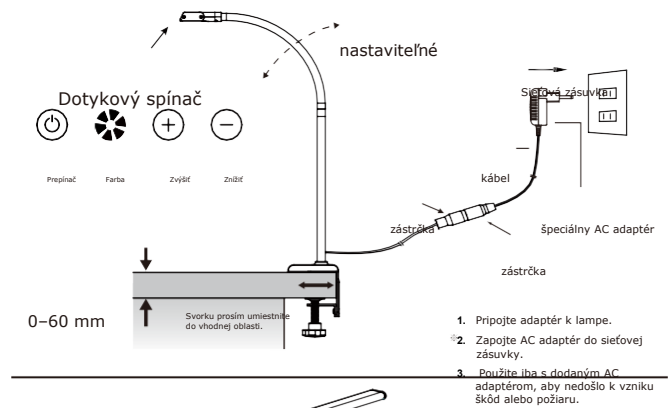


STOLNÁ LED LAMPA



MODEL: H01
MANUAL



Bezpečnostné upozornenie

Varovanie: Prísne dodržujte nižšie uvedené pokyny, aby ste zabránili strate alebo zraneniu.

- Používajte špeciálny AC adaptér, aby nedošlo k úrazu elektrickým prúdom a vzniku požiaru.
- Uchovávajte mimo dosahu závesov alebo iných horľavých predmetov, aby nedošlo k vzniku požiaru.
- Stolnú lampu nezakrývajte textíliou, papierom alebo inými horľavými materiálmi, aby nedošlo k vzniku požiaru.
- Nepoužívajte v mokrom alebo vlhkom prostredí, aby nedošlo k úrazu elektrickým prúdom a vzniku požiaru.
- Prísne dodržujte pokyny na inštaláciu a nastavenie stolnej lampy, aby nedošlo k jej pádu, k vzniku požiaru alebo zraneniu.
- Lampu nedemontujte ani neupravujte, aby nedošlo k úrazu elektrickým prúdom a vzniku požiaru.
- Pri odpájaní AC adaptéra neťahajte za káble, aby nedošlo k ich poškodeniu, úrazu elektrickým prúdom a vzniku požiaru.
- Ak bude lampu dlhšiu dobu vypnutá, odpojte AC adaptér, aby nedošlo k jeho poškodeniu alebo vzniku požiaru.

Dotykový stmievateľný vypínač

- * ZAP/VYP: dotykom na tlačidlo lampu zapnete, opakovaným dotykom lampu vypnete.
- * Farebná teplota Stmievateľná : 4 úrovne farebnej teploty, 3000K-4000K-5000K-6000K a cyklicky sa opakujú.
- * Stmievateľný jas: plynulý jas, počiatočný stav je 100 %, potom sa po 20 % mení.
- * Funkcia pamäte: pri vypnutí si pamätá nastavenie jas pri minulom použití.

⚠ Pozor

- * Stolovú lampu nainštalujte v správnej polohe podľa pokynov.
- * Pri nastavovaní lampy lampu pridržiujte za stred jej krytu. Lampu príliš nevysúvajte, aby nedošlo k strate jej rovnováhy a vzniku škôd.

⚠ Svorku používajte iba na rovné povrchy, aby nedošlo k prepadnutiu lampy.

- Nepozerajte sa priamo do LED svetla (svetelného zdroja), aby ste si nepoškodili zrak.
- Lampu nedávajte do blízkosti televízneho prístroja alebo rádiového prijímača, pretože by mohlo dochádzať k vzniku rušivých zvukov.

⚠ Údržba

- Prístroj, kábel alebo zástrčku neponárajte do vody alebo iných kvapalín, aby nedošlo k úrazu elektrickým prúdom a zraneniu osôb.
- Lampu nečistite benzínom ani inými chemickými čistiacimi prostriedkami, aby ste nepoškodili jej povrch.
- Pri čistení lampy odpojte AC adaptér, aby nedošlo k úrazu elektrickým prúdom.
- Do otvorov v lampe určených na vetranie nekladajte žiadne kovové predmety, aby nedošlo k úrazu elektrickým prúdom a vzniku škôd.

⚠ Použitie

- Stolová lampy je určená iba na použitie v interiéri.
- Pokiaľ dôjde k poškodeniu lampy, ihneď odpojte AC adaptér, aby nedošlo k úrazu elektrickým prúdom a vzniku požiaru.
- Na káble nič nekladte, ani káble neuhádzajte, aby ste predišli úrazu elektrickým prúdom alebo požiaru v dôsledku poruchy kábla.
- Lampu neumiestňujte na alebo do blízkosti otvoreného ohňa alebo elektrického horáka alebo do rúry.
- Uchovávajte mimo dosahu domácich maznáčikov, aby nedošlo k poškodeniu lampy.