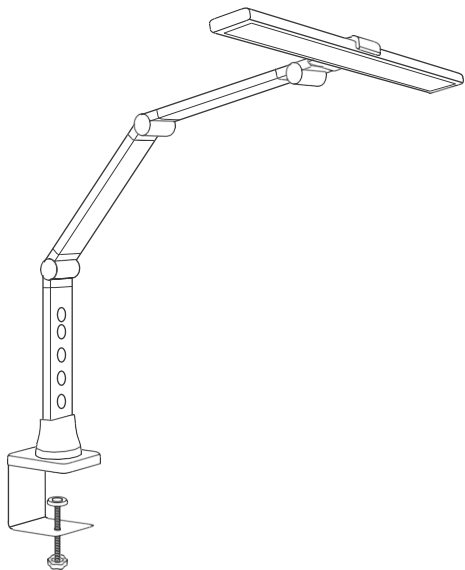


Stolná LED lampa

Návod na použitie (preklad)



Ďakujeme, že ste zakúpili našu lampu. Pred inštaláciou lampy si najskôr prečítajte tieto pokyny a uchovajte ich pre budúce použitie.

Obsah balenia

© Stolová lampa, Sieťový adaptér, Diaľkové ovládanie, Návod na použitie

Pozor

- © Táto lampa je navrhnutá so svorkou. Pred použitím sa prosím uistite, že je lampa správne pripevnená k okraju stola, aby nedošlo k jej pádu.
- © Iné sieťové adaptéry neodporúčame, aby nedošlo k poškodeniu lampy.
- © Pri otáčaní lampy nevyvíjajte nadmerný tlak, aby ste lampu nepoškodili.

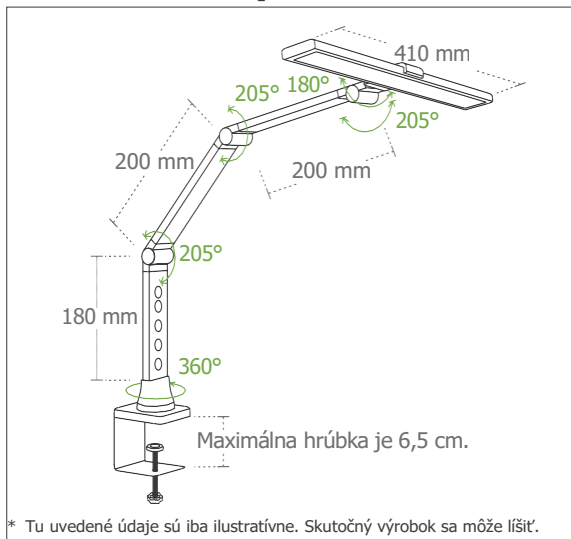
Údržba

- © Povrch lampy utierajte čistou suchou handričkou, keď je lampa vypnutá. Handričku pred použitím namočte do malého množstva vody. Lampu nezapínajte, kým nebude úplne suchá.

Pozor

- © Lampu nepoužívajte za vysokých teplôt, vo vlhkom prostredí alebo v blízkosti horľavých predmetov, aby ste zabránili vzniku nehôd.
- © Pokiaľ lampa prestane fungovať, ihneď ju odpojte od napájania a obráťte sa na predajcu. Lampu nerozoberajte bez predchádzajúceho súhlasu, aby ste zabránili vzniku škôd.
- © Na lampu nestriekajte vodu, ani iné kvapaliny. Pokiaľ sa tak stane, odpojte sieťový adaptér a lampu ihneď osušte handričkou.

Konštrukcia produktu

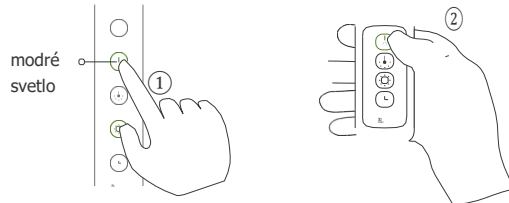


Špecifikácia produktu

Názov produktu	Stolná LED lampa	Výkon	12 W
Materiál	Hliníková zliatina	CRI	Ra > 90
LED čip	SMD2835	Hmotnosť	1,05 kg
Životnosť	40,000 h	Napätie	13,8 V
Príkon	AC 100~240 V; 50/60 Hz		
Teplota farby	2800 K, 3600 K, 4400 K, 5200 K, 6000 K		

Pokyny na použitie

Pri prvom použití diaľkového ovládania je potrebné **spárovať toto ovládanie s lampou.**



- 1 Stlačte súčasne tlačidlo vypínača a jas. (Modré svetlo začne blikať)
- 2 Stlačte vypínač na diaľkovom ovládaní.
(Keď je párovanie hotové, modré svetlo prestane blikať)



Bezdrôtový prijímač diaľkového ovládania



Kliknutím na toto tlačidlo lampu **zapnete/vypnete.**



Kliknutím na toto tlačidlo prepnete farebnú teplotu:

6000 K, 5200 K, 4400 K, 3600 K, 2800 K.



Stlačením a podržaním tohto tlačidla **zvyšíte alebo znížite jas.**



Kliknutím na toto tlačidlo nastavíte 30-minútový časovač, ktorý lampu po 30 minútach vypne. Opakovaným dotykom časovač vypnete. (Počas odpočtu blika modré svetlo)