

NÁVOD NA MONTÁŽ PLOTOVÉHO PANELU S LAMELAMI „I“



Variant 1

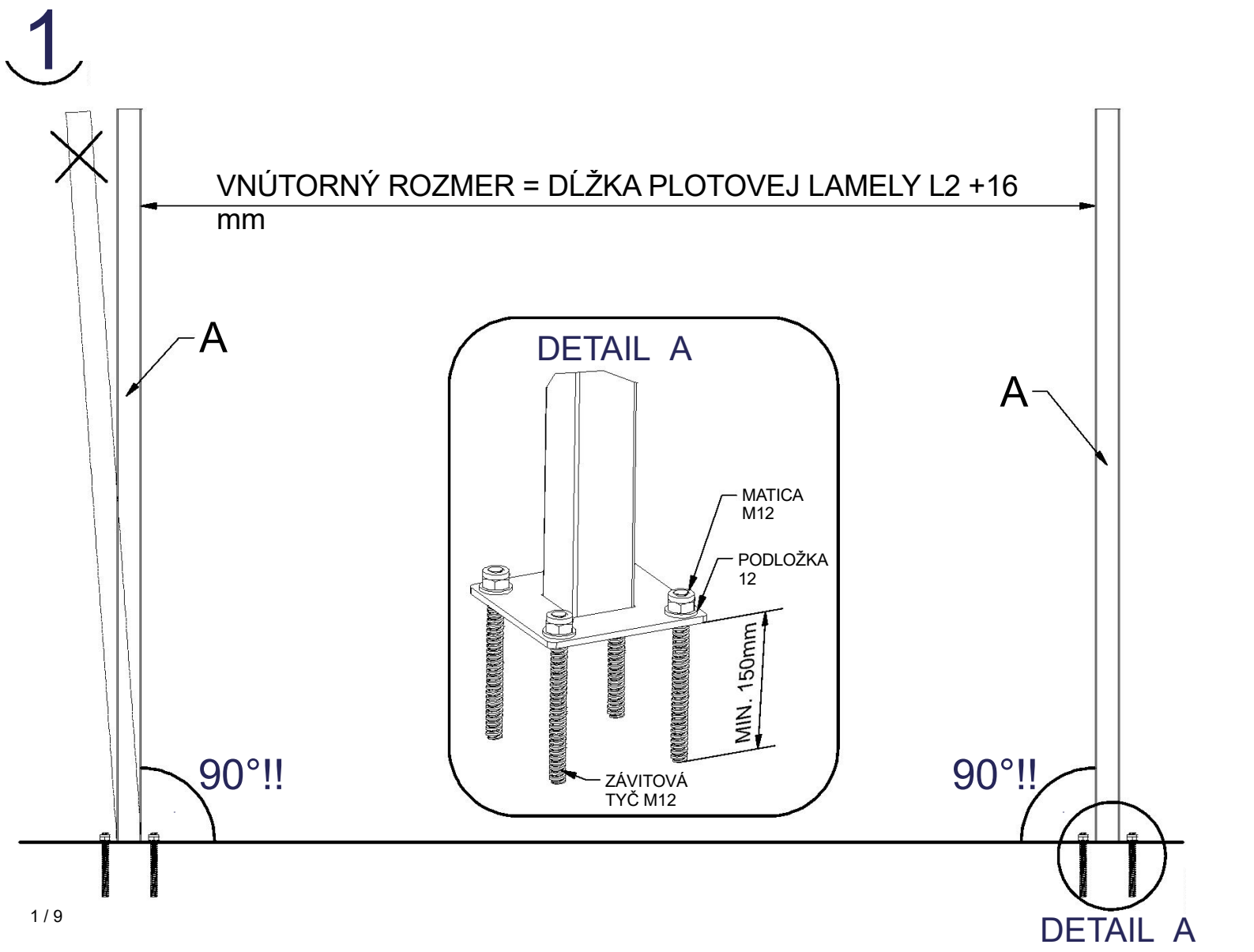
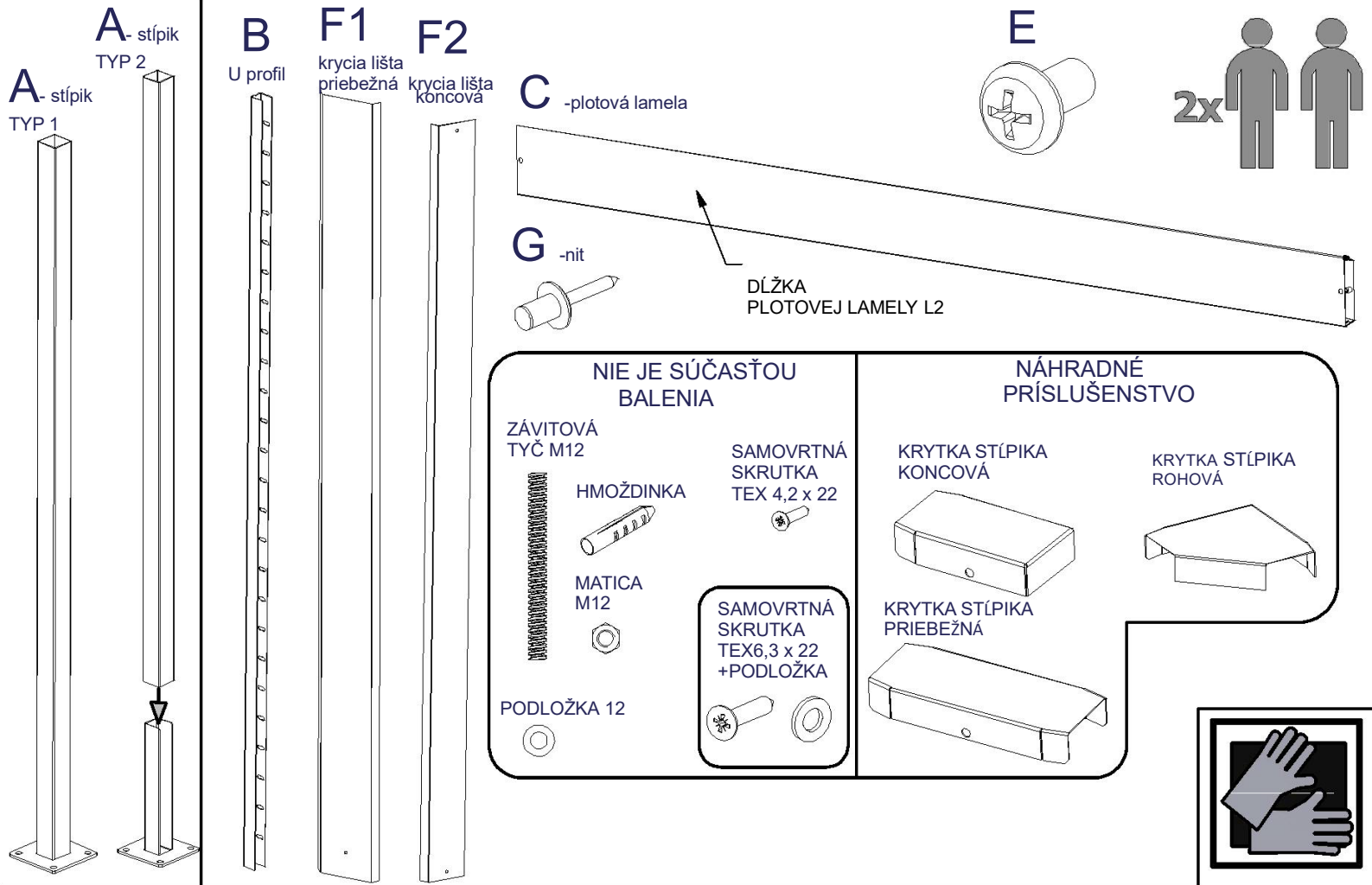
Montáž plotového panelu s lamelami „I“ s využitím stěpíků s pätkou

STRANA 1–5

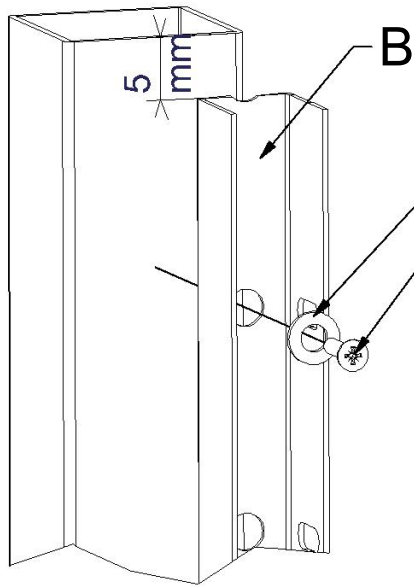
Variant 2

Montáž plotového panelu s lamelami „I“ samostatně

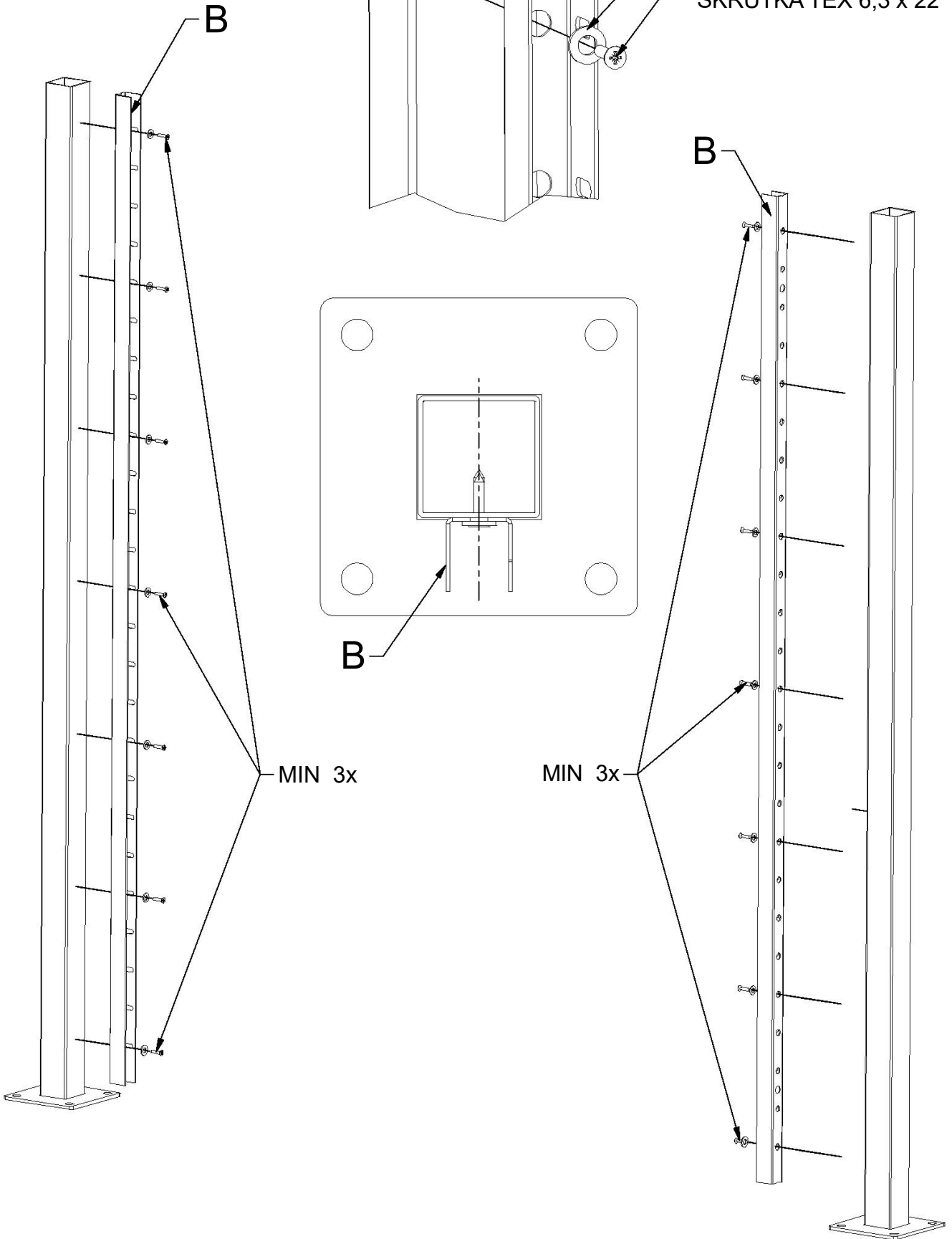
STRANA 6-9



2

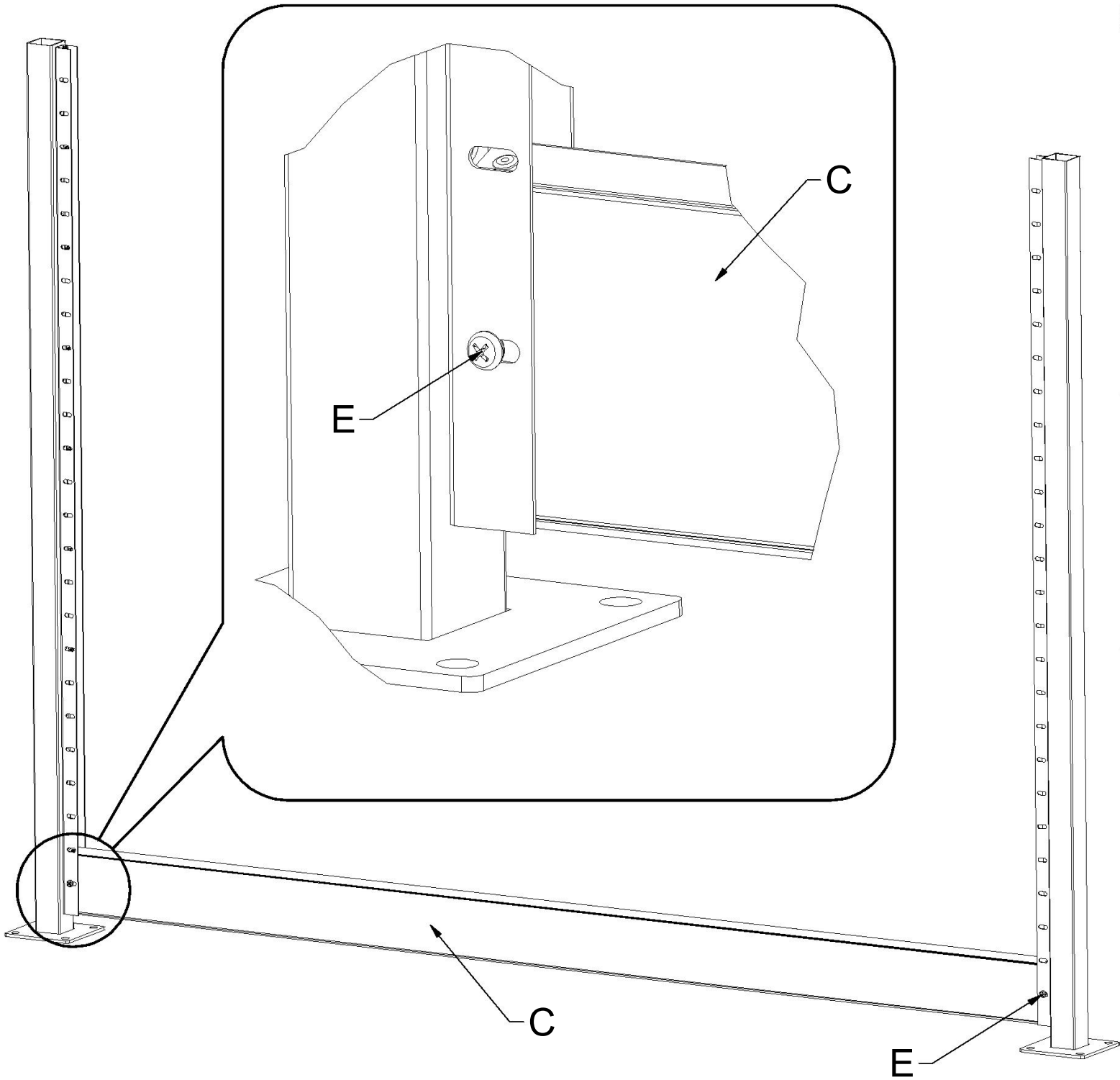


PODLOŽKA
SAMOVRTNÁ
SKRUTKA TEX 6,3 x 22

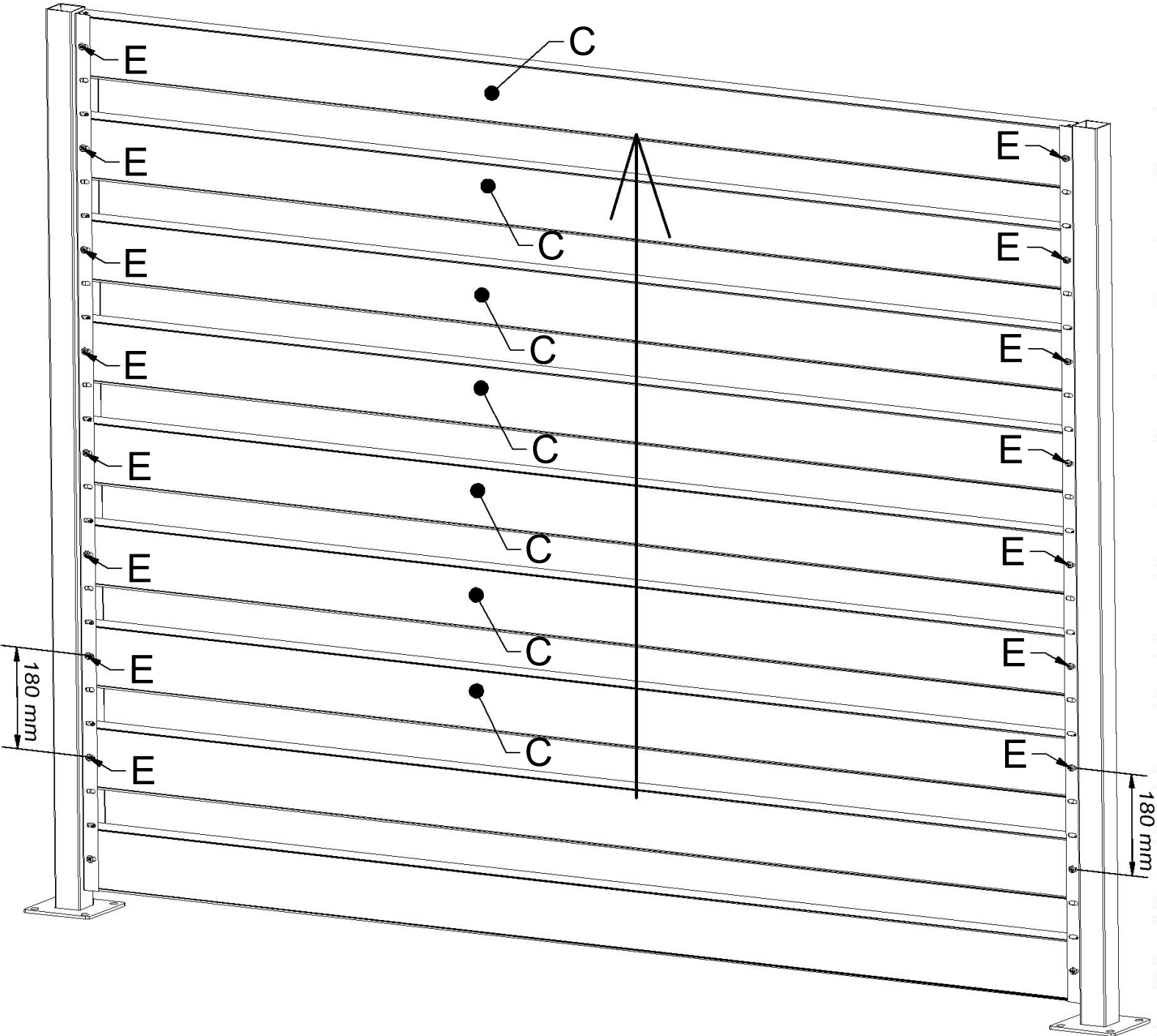


POHĽAD Z ULICE
street view

3



POHĚAD ZVNÚTRA
inside view



POHĹAD ZVNÚTRA
inside view

U profil



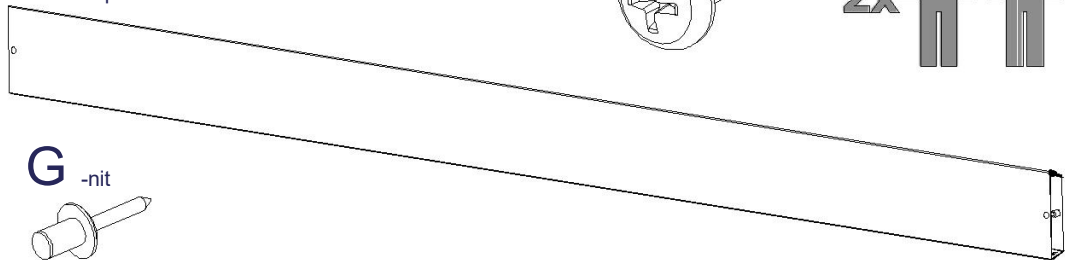
F

krycia lišta

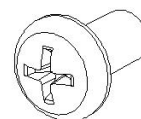


C

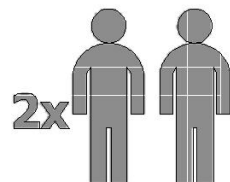
-plotová lamela



E

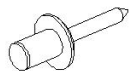


2x



G

-nit

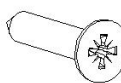


NIE JE SÚČASŤOU
BALENIA

SAMOVRTNÁ
SKRUTKA TEX
4,2 x 16

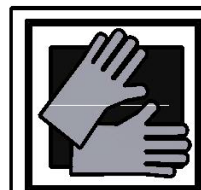
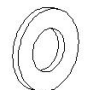


VRUT



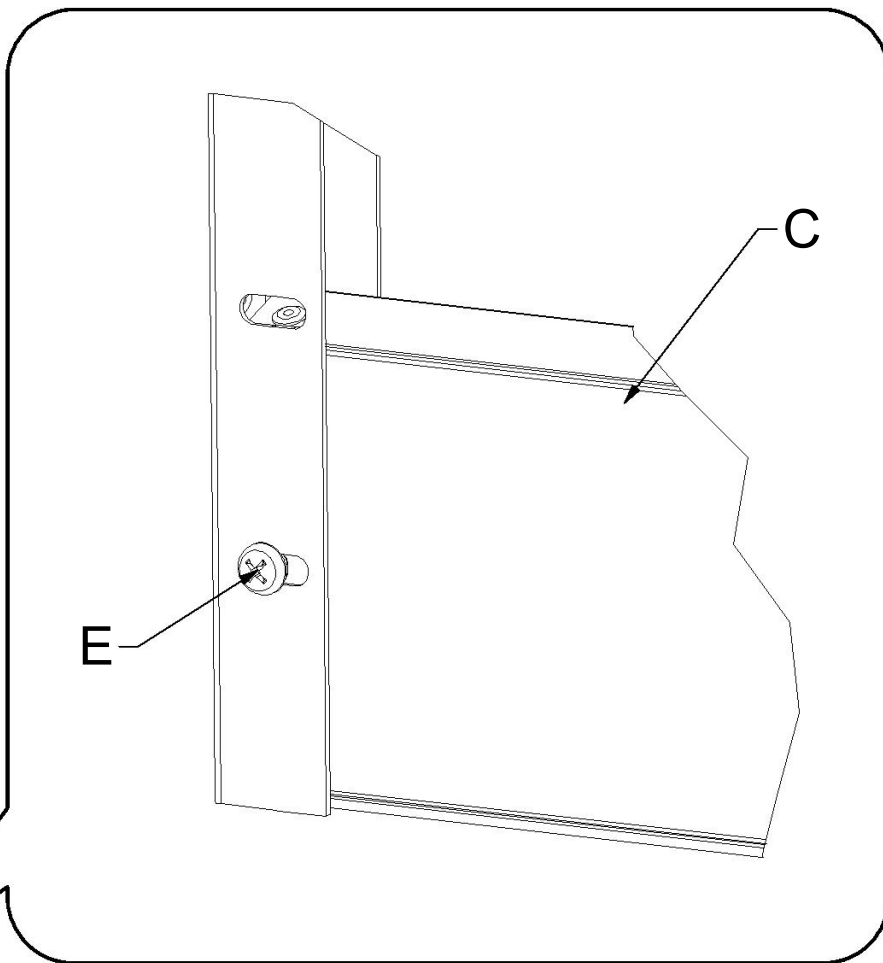
HMOŽDINKA

PODLOŽKA



1
B

B



C

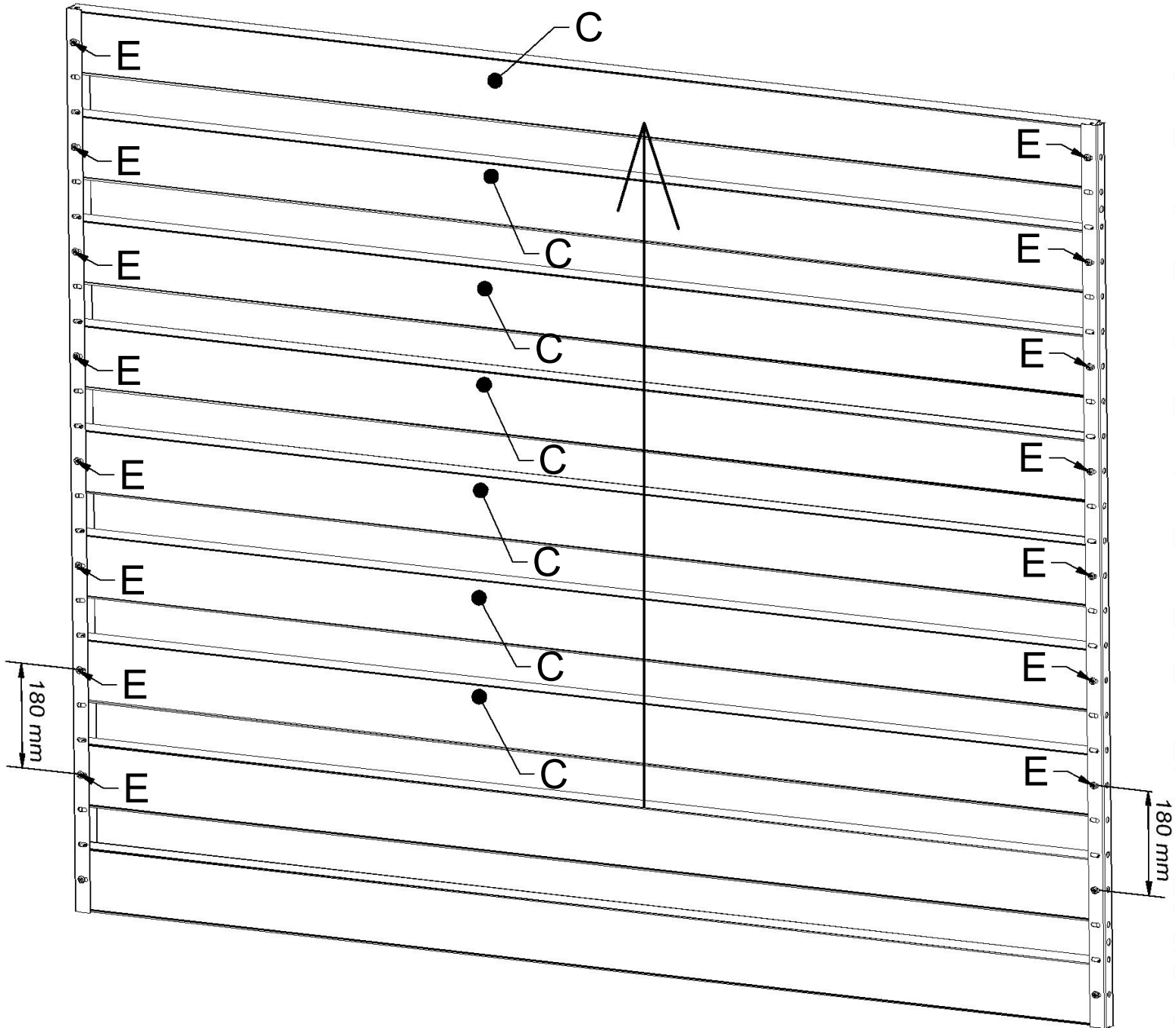
E

B

E

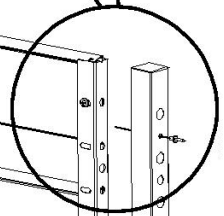
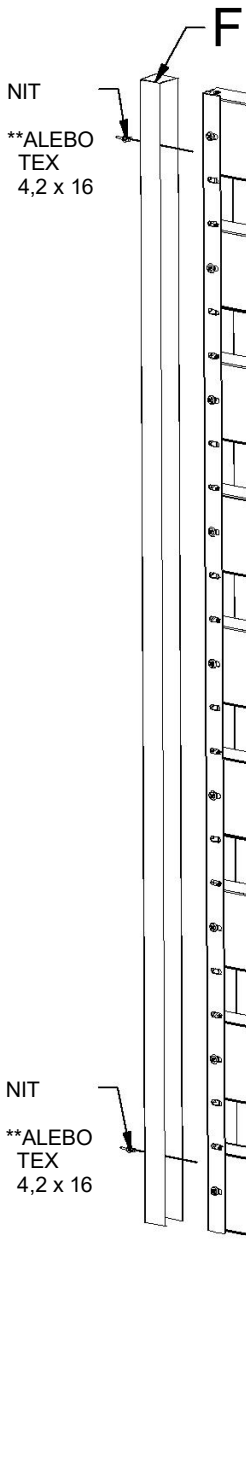
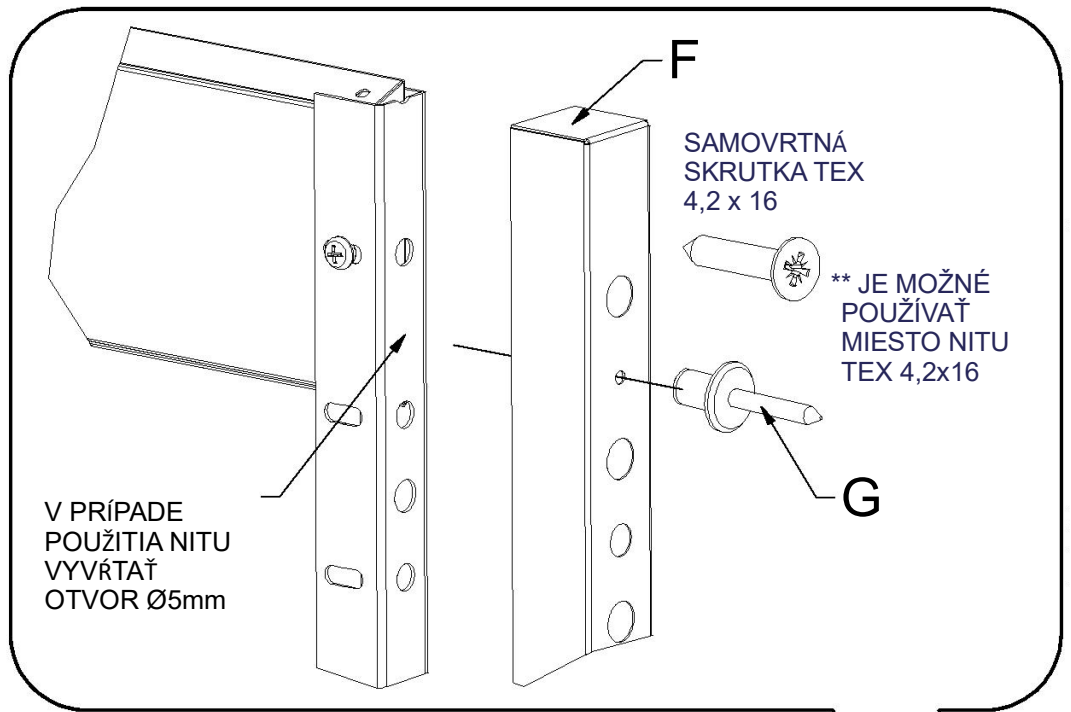
POHĽAD ZVNÚTRA
inside view

C



POHĽAD ZVNÚTRA
inside view

3



NIT

**ALEBO
TEX
4,2 x 16

POHĽAD ZVNÚTRA
inside view

4

1,2,3,4



PODLOŽKA

VRUT

HMOŽDINKA

1

3

2

4

POHĽAD ZVNÚTRA
inside view