

NÁVOD NA MONTÁŽ PLOTOVÉHO PANELU S LAMELAMI „Z“



Variant 1

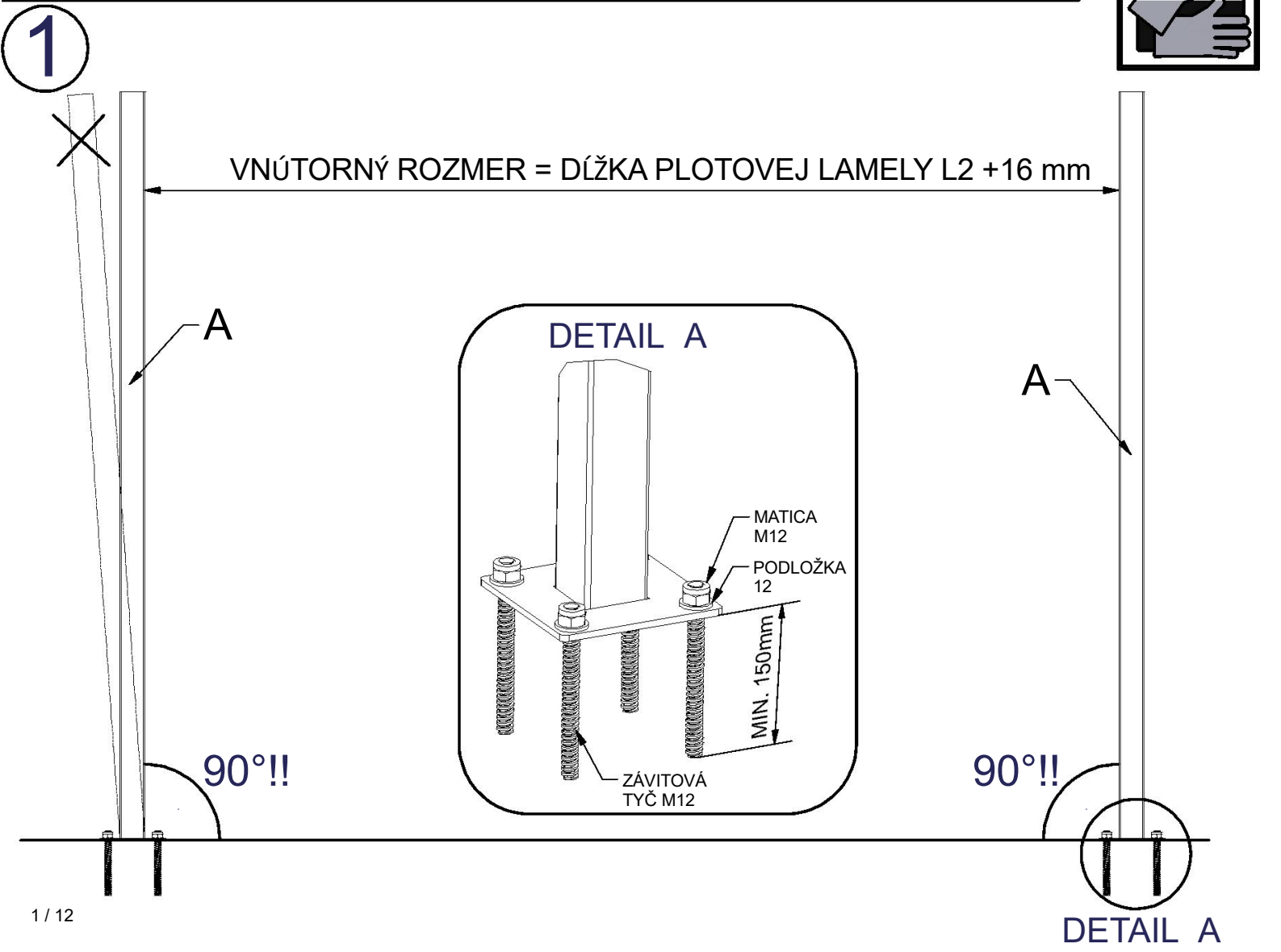
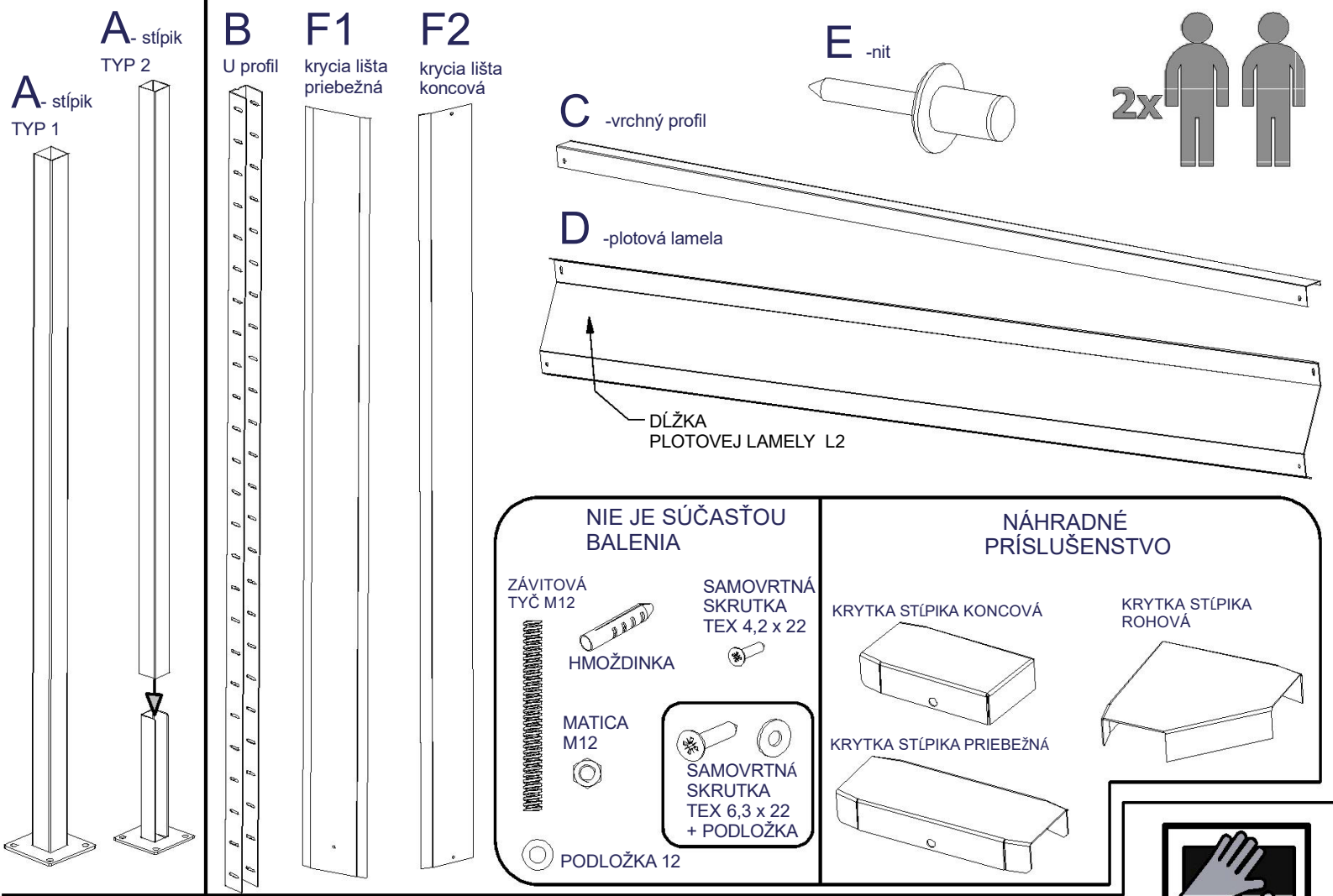
Montáž plotového panelu s lamelami „Z“ s využitím stĺpikov s pätkou

STRANA 1–7

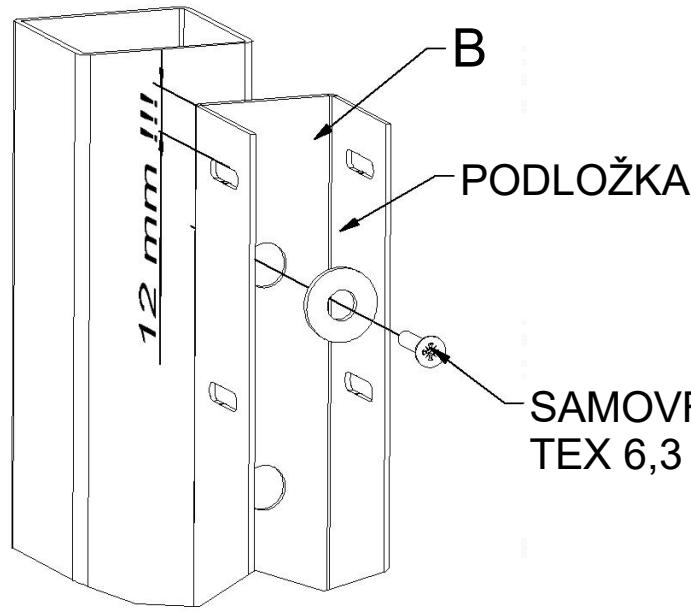
Variant 2

Montáž plotového panelu s lamelami „Z“ samostatne

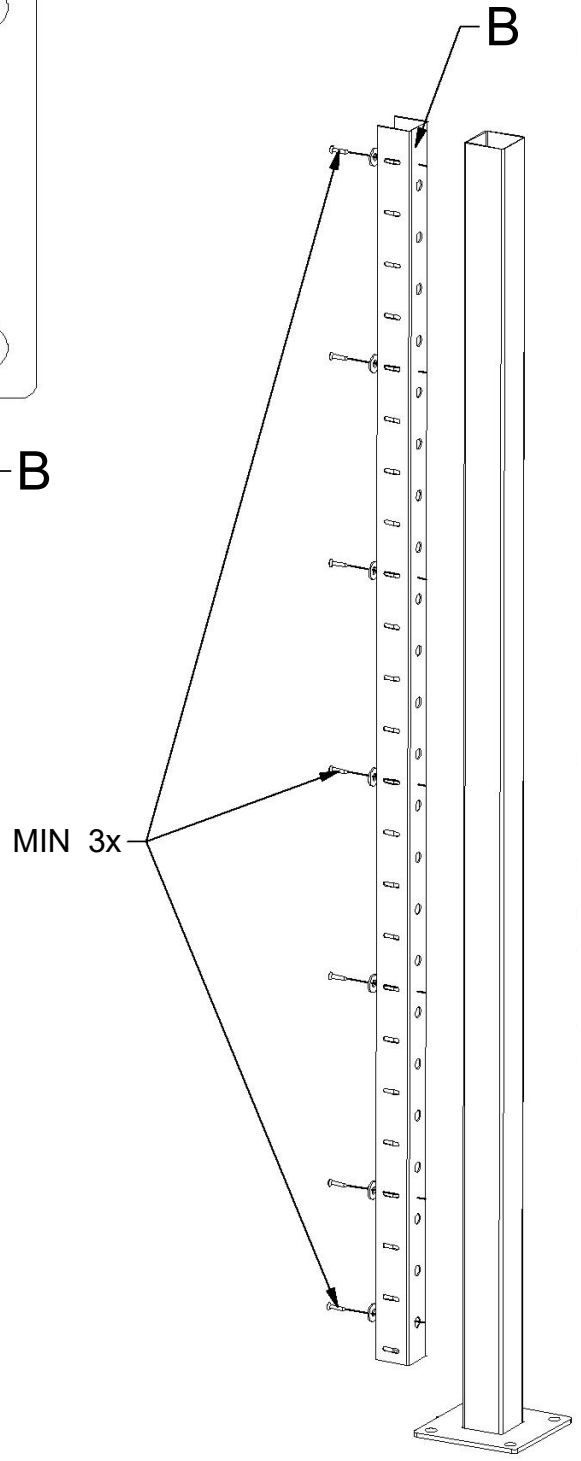
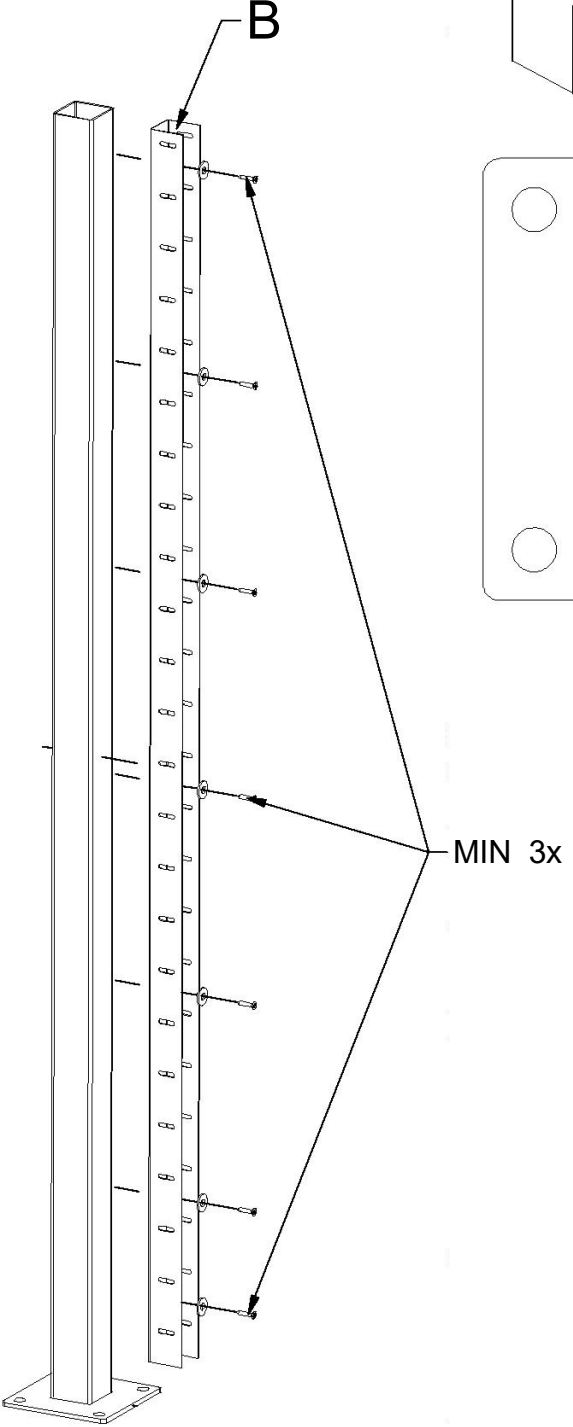
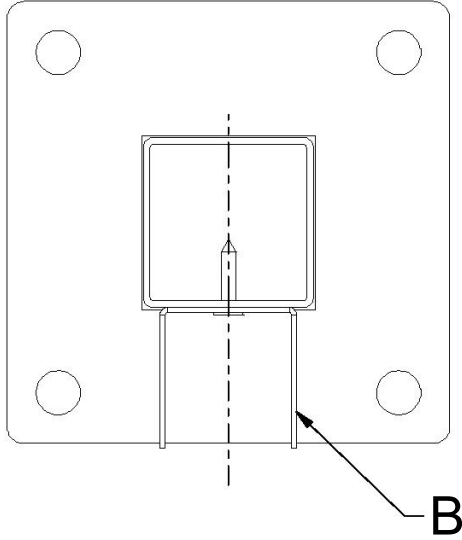
STRANA 8-12



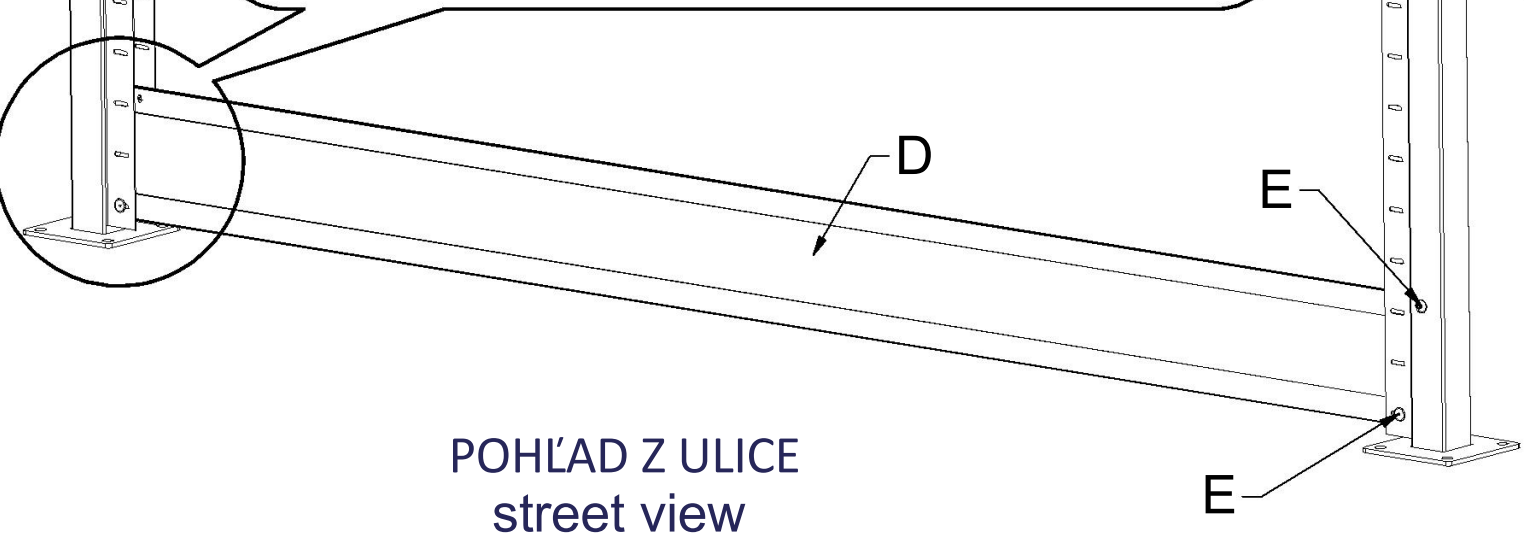
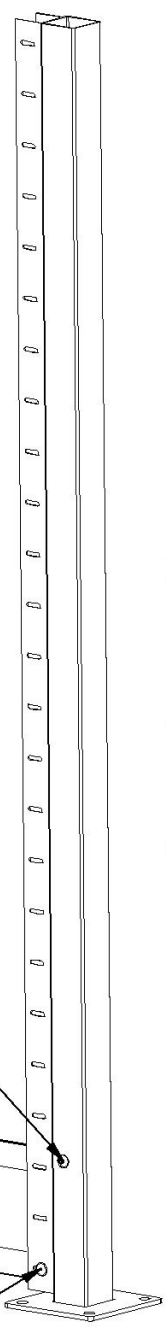
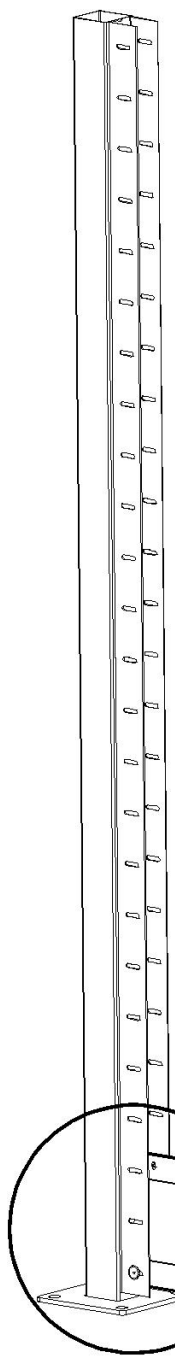
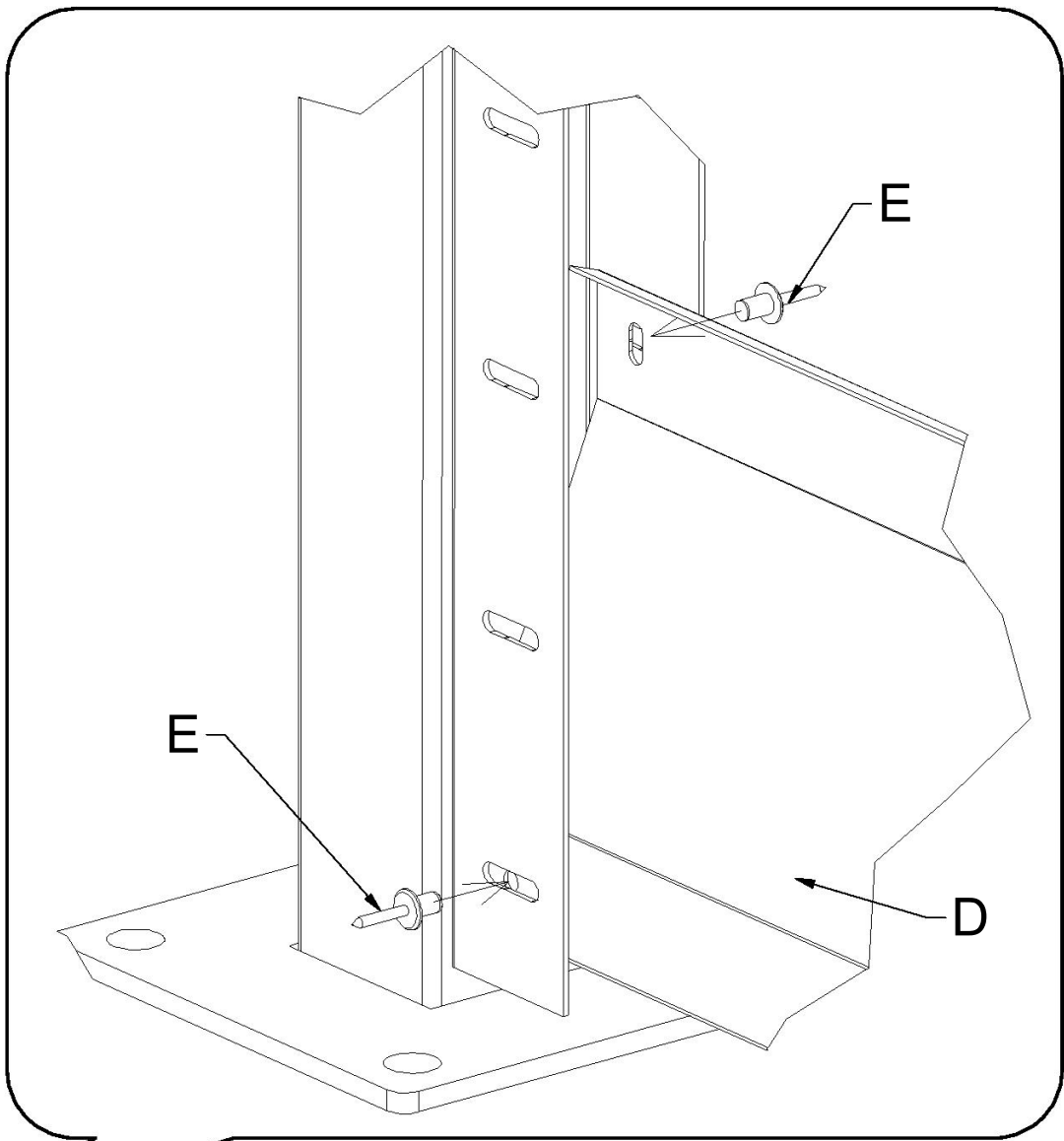
2



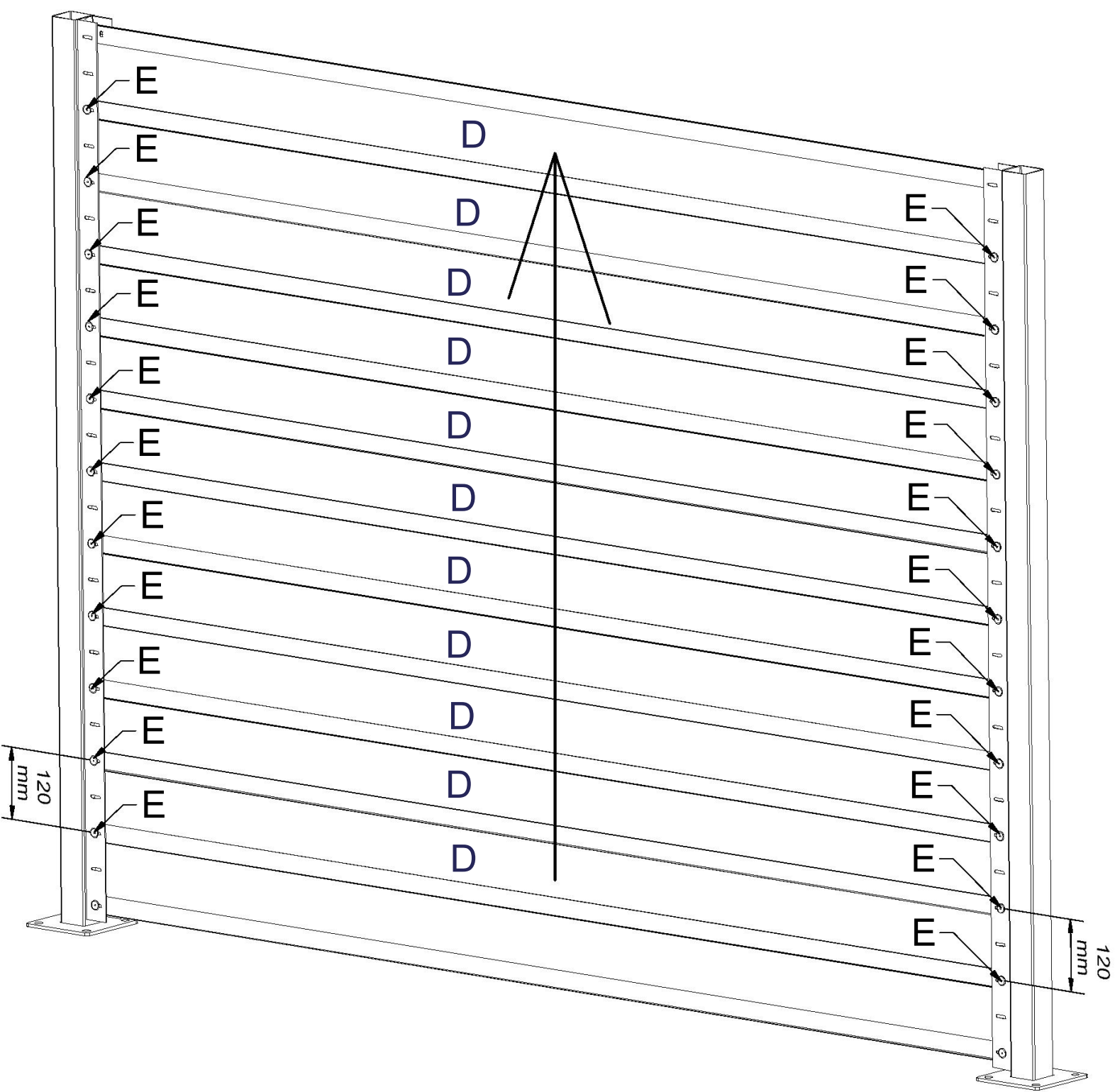
SAMOVRTNÁ SKRUTKA
TEX 6,3 x 22



3

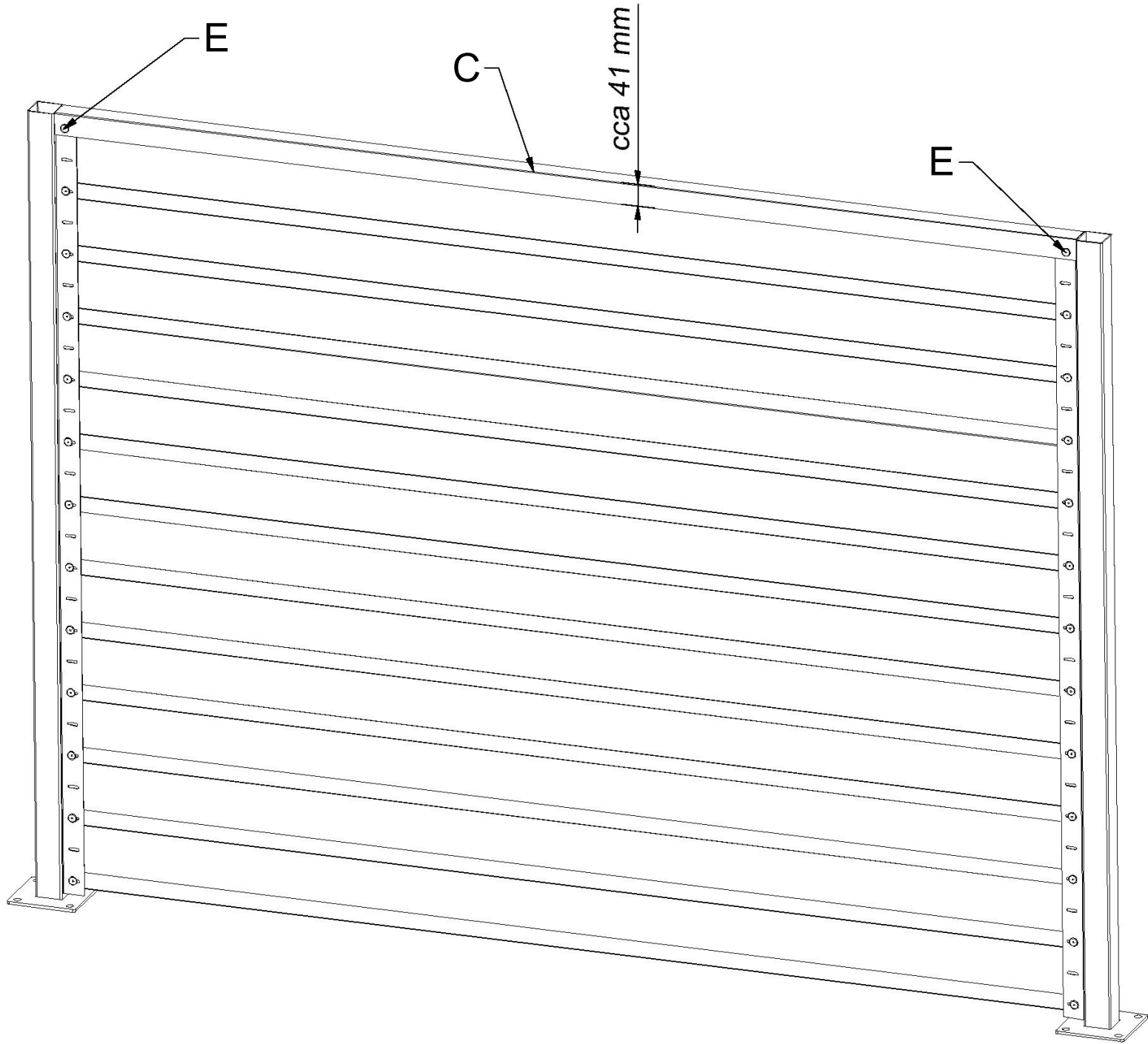


POHĽAD Z ULICE
street view



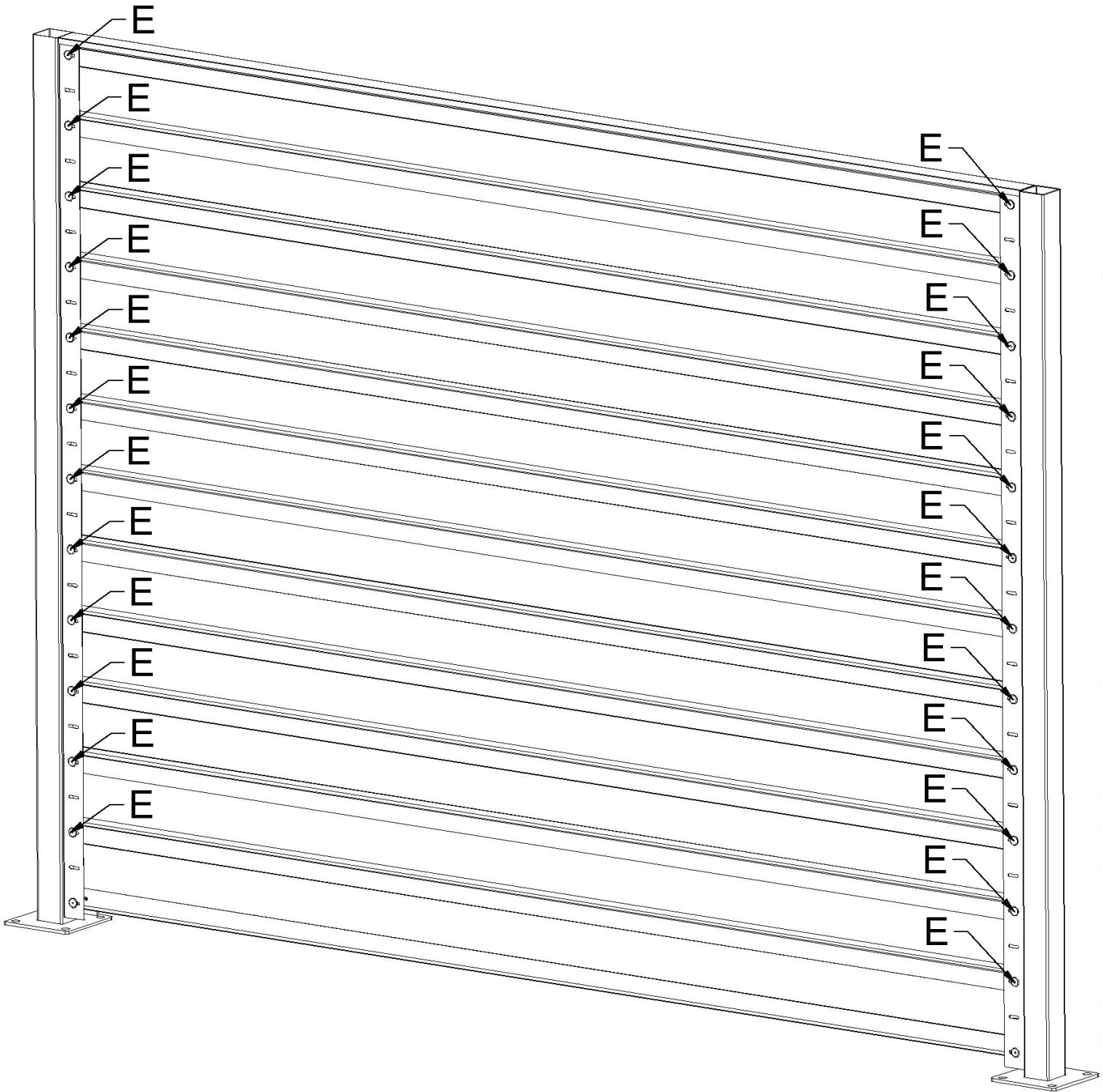
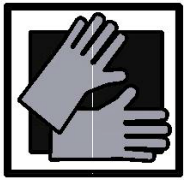
POHĽAD Z ULICE
street view

5



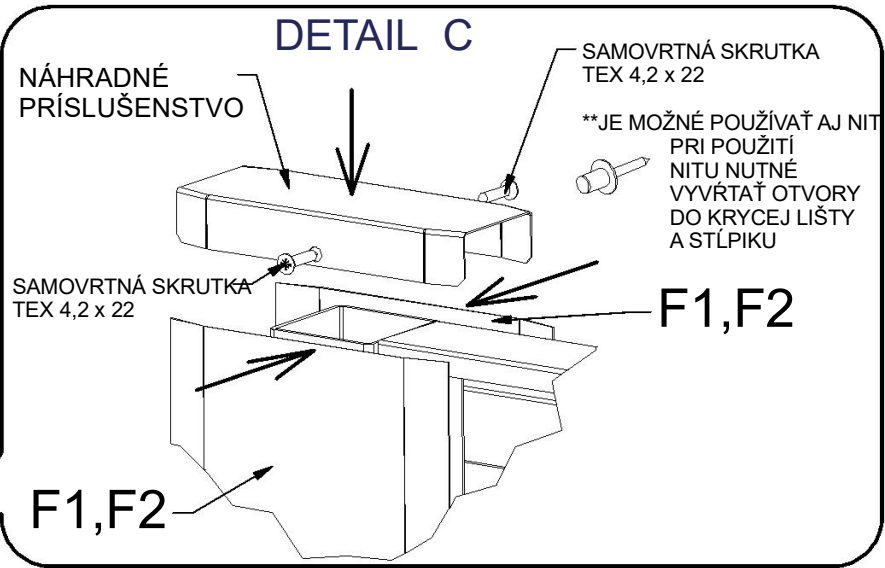
POHĽAD Z ULICE
street view

6

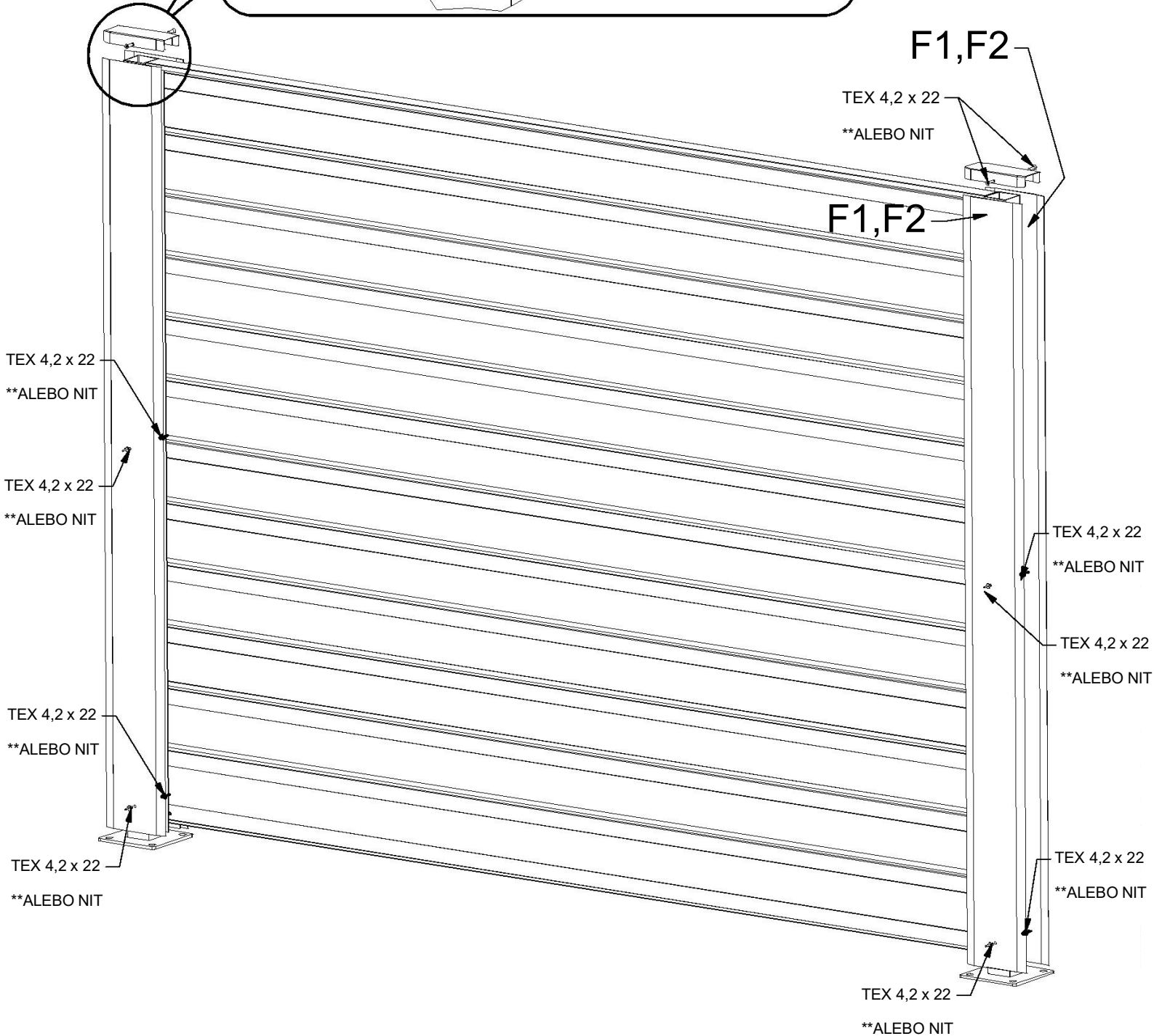


POHĽAD ZVNÚTRA
inside view

7



DETAIL C



POHĽAD ZVNÚTRA
inside view

B

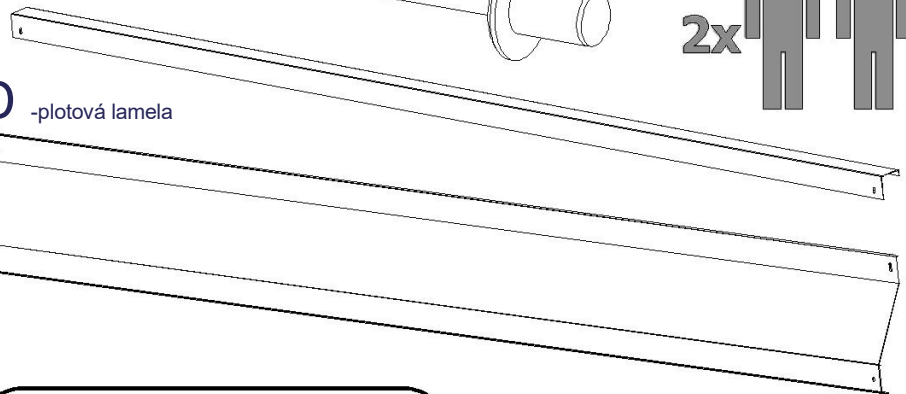
U profil

**F**

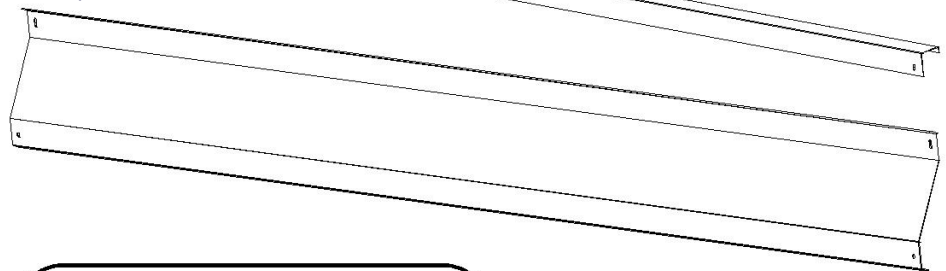
krycia lišta

**C**

-vrchný profil

**D**

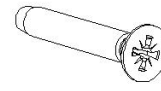
-plotová lamela

NIE JE SÚČASŤOU
BALENIASAMOVRTNÁ
SKRUTKA
TEX 4,2 x 16

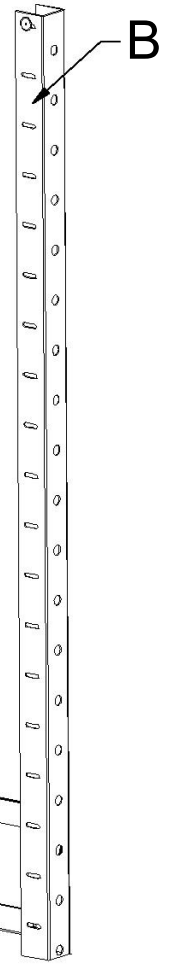
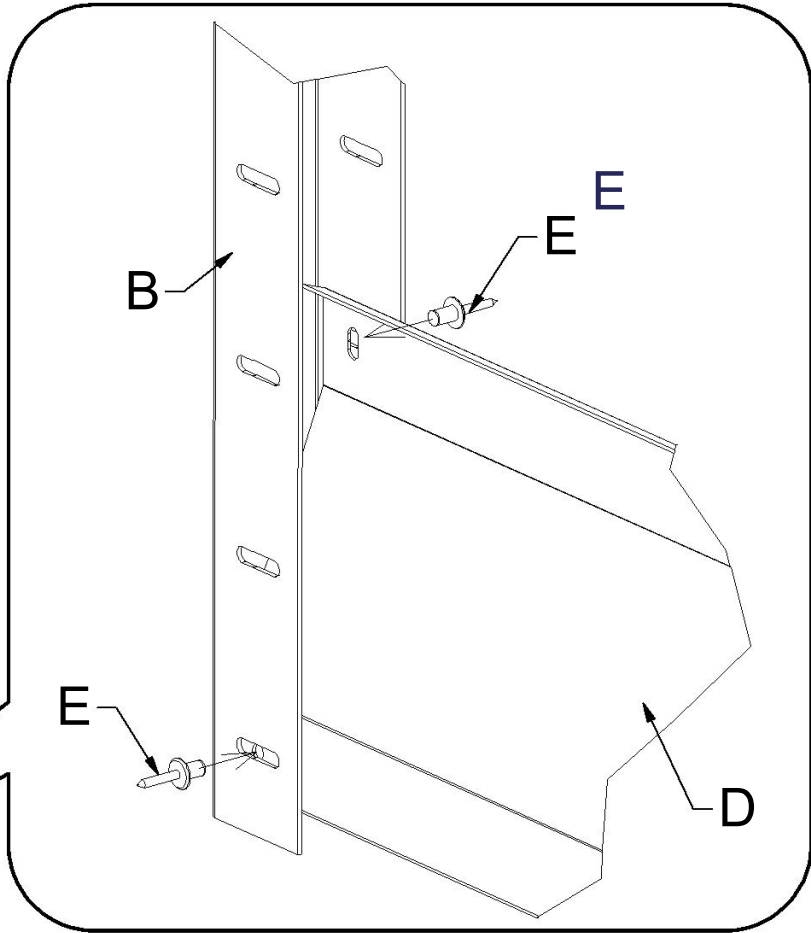
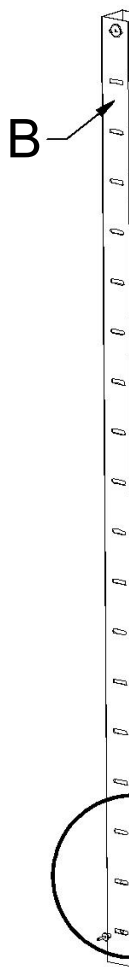
PODLOŽKA



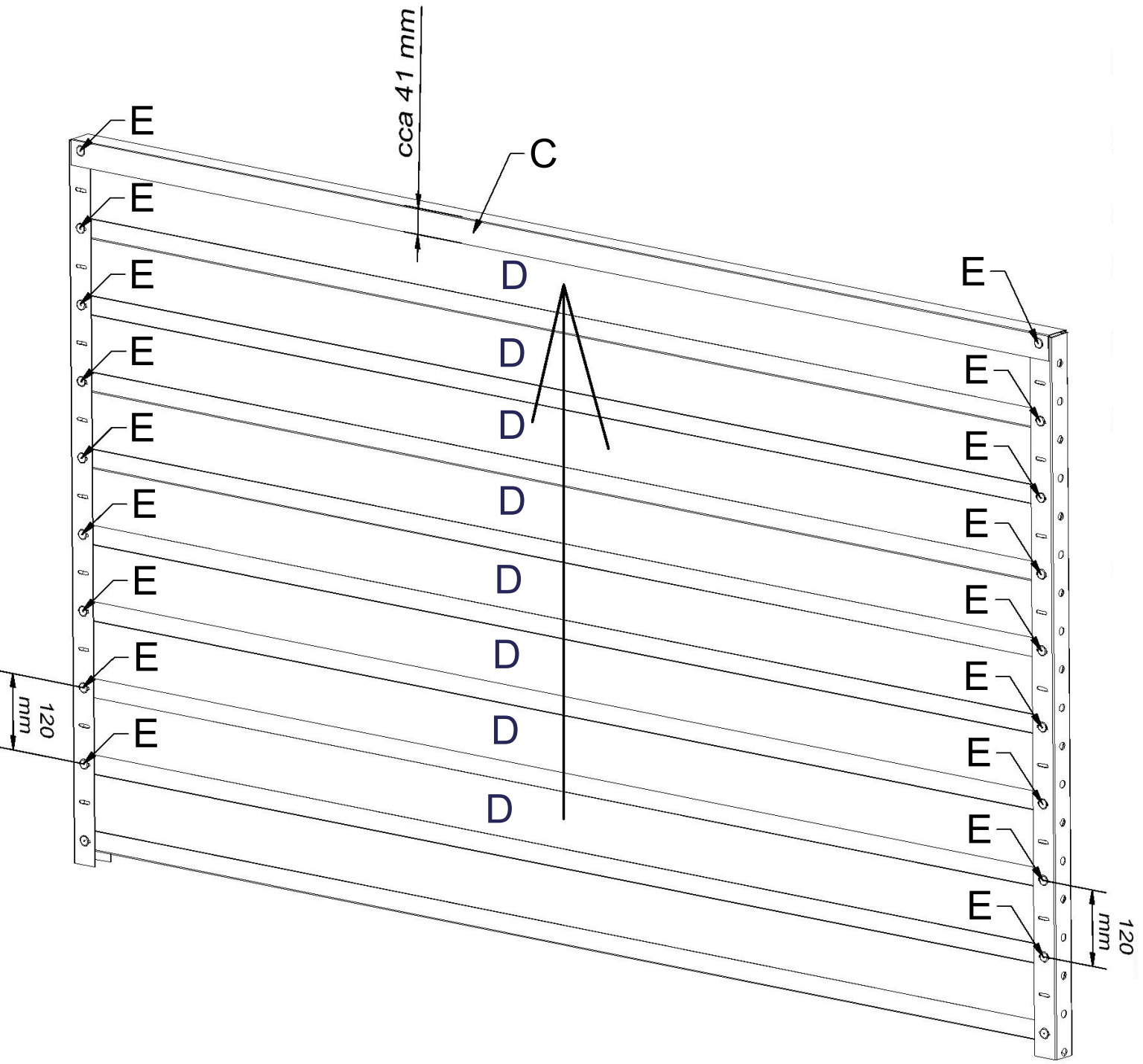
VRUT



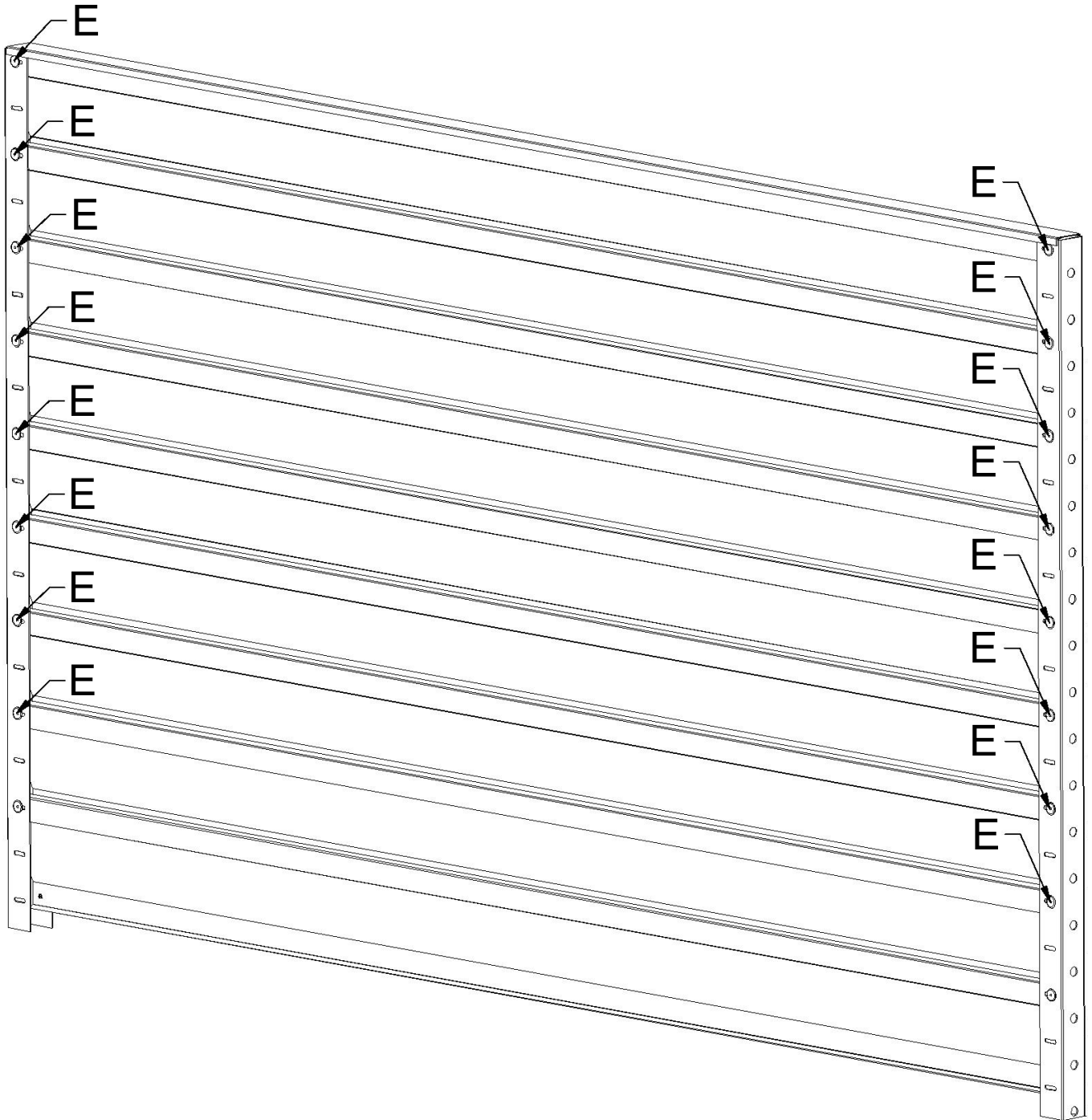
HMOŽDINKA

**1**

2

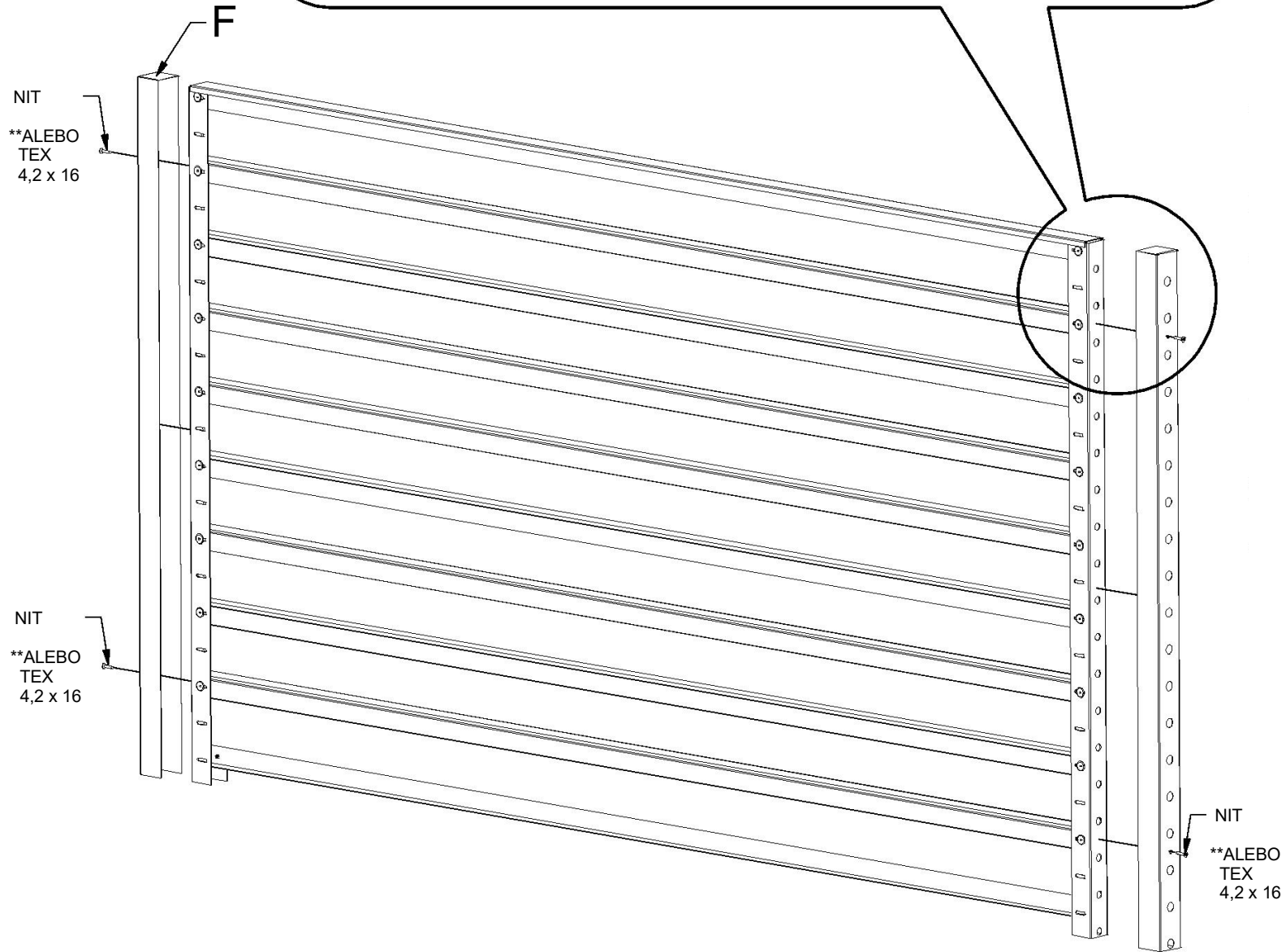
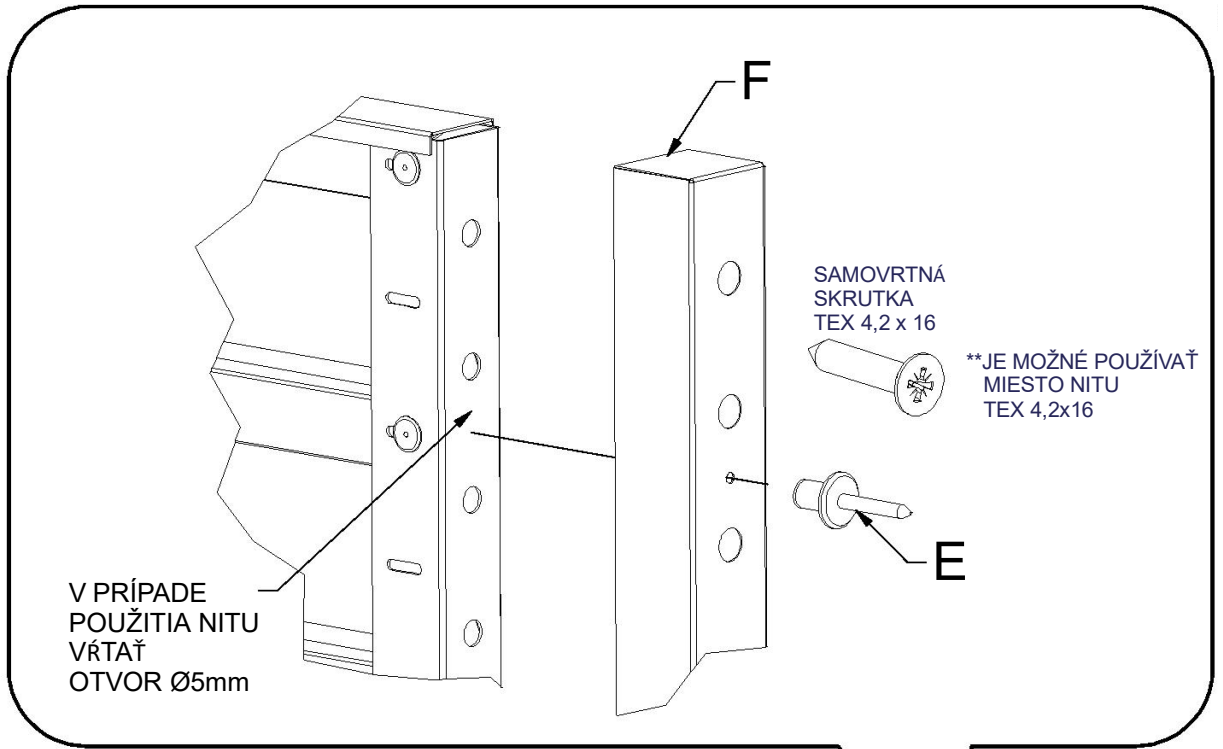


POHĽAD Z ČELNEJ STRANY



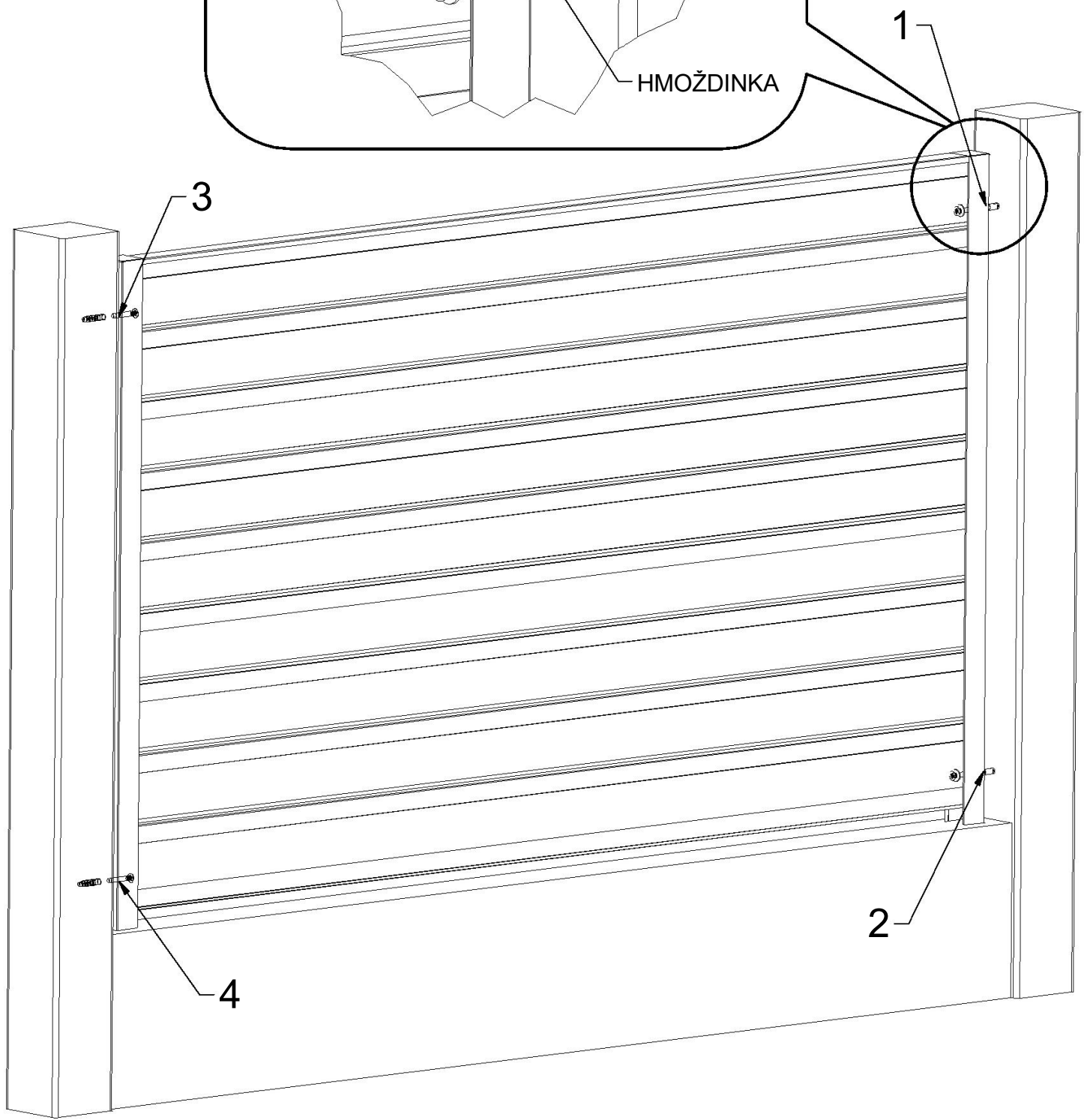
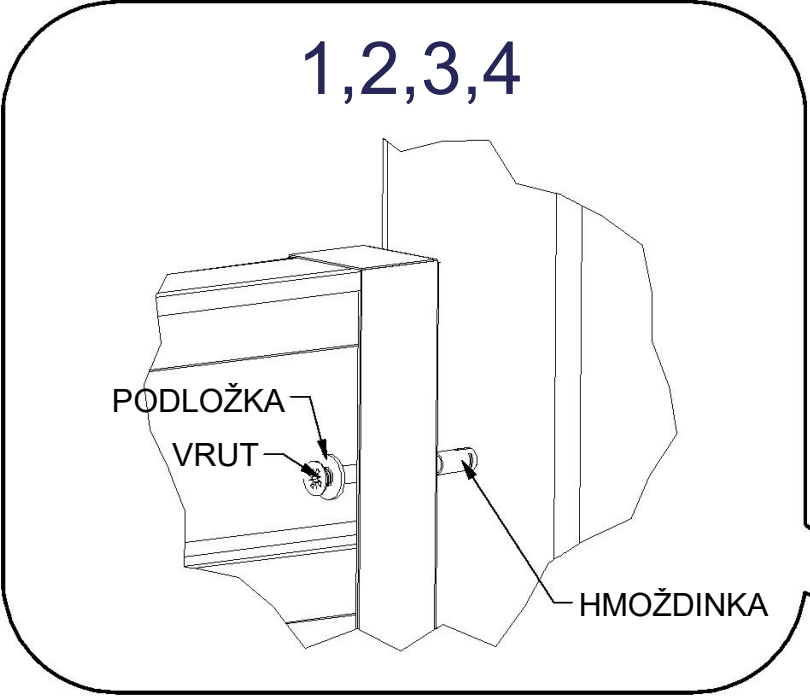
POHĽAD Z PROTIĽAHLEJ STRANY

4



POHĽAD Z ČELNEJ STRANY

5



POHĽAD Z PROTIĽAHLEJ STRANY